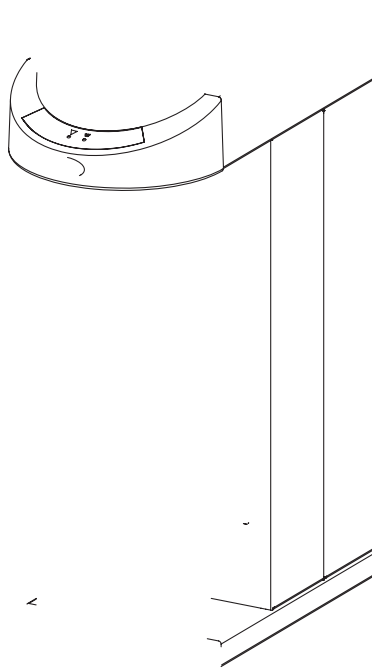


# ANIMO

---

## M-LINE

MT100-compact



**gebruiksaanwijzing**  
**user manual**  
**betriebsanleitung**  
**mode d'emploi**

---

Nederlands .....	1
English .....	18
Deutsch .....	34
Français .....	51

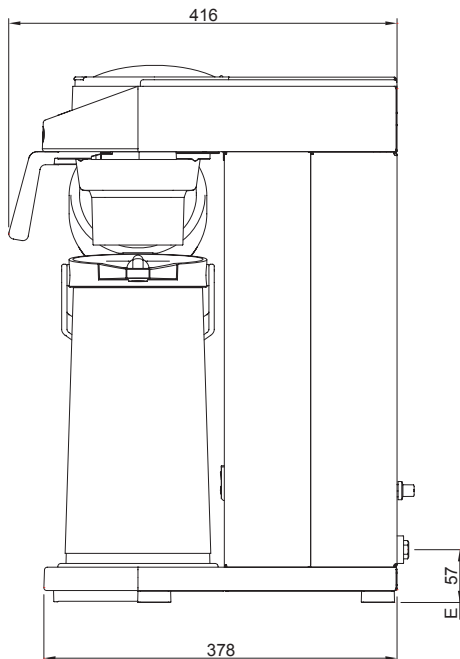
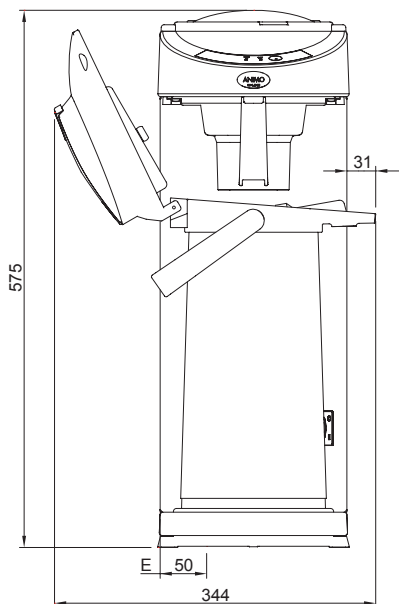
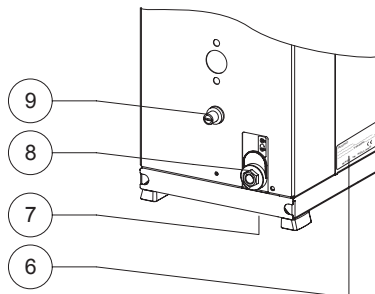
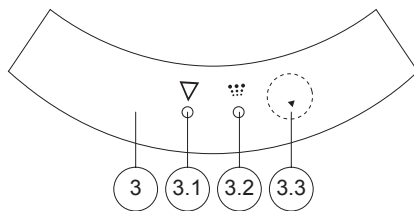
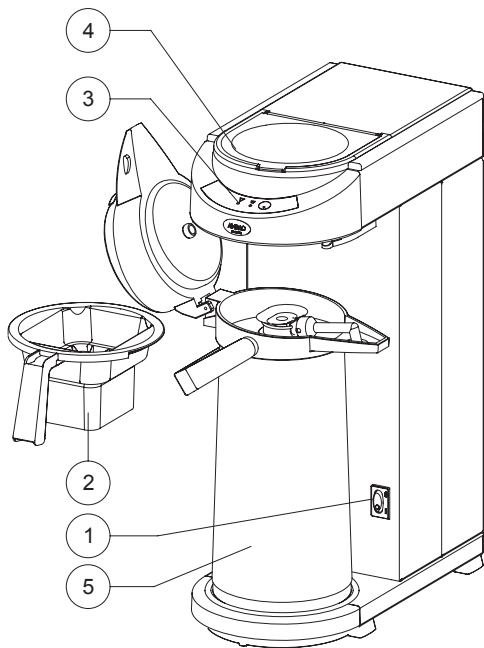


fig. 1/Abb. 1

## Inhaltsangabe

Vorwort	35
Einleitung	36
Sicherheitshinweise und Warnungen vor Gefahren	37
Sicherheitsvorkehrungen	38
Maschinen und Umwelt	39
<b>1. Allgemeines</b>	<b>40</b>
1.1 Ein schneller Blick auf die Maschine	40
1.1.1 Wichtigste Zubehörteile	40
1.1.2 Bedienungstafel	40
<b>2. Technische Daten</b>	<b>41</b>
<b>3. Installation</b>	<b>41</b>
3.1 Auspacken	41
3.2 Installieren	42
3.2.1 Vorbereitung Standort	42
3.2.2 Elektrischer Anschluss	42
3.2.3 Wasserabfluss	42
3.2.4 Inbetriebnahme	42
3.2.5 Entkalkungsanzeige einstellen	43
3.2.6 Entkalkungsanzeige ausschalten	43
<b>4. Täglicher Gebrauch</b>	<b>44</b>
4.1 Kaffee brühen	44
4.2 Tee aufbrühen	44
4.3 Wie stoppt der Brühvorgang?	44
<b>5. Einstellungen</b>	<b>45</b>
5.1 Prewet - Funktion einstellen	45
<b>6. Wartung</b>	<b>46</b>
6.1 Reinigung der Maschine und des Zubehörs	46
6.1.1 Kaffeeansatz von Systempouchhalter entfernen	46
6.1.2 Kaffeeansatz von Thermoskannen entfernen	46
6.2 Entkalken	47
6.2.1 Entkalkungsanzeige ausschalten	47
<b>7. Beseitigen von Störungen</b>	<b>48</b>
<b>8. Bestellen von Verbrauchsartikeln und Zubehör</b>	<b>50</b>

© 2015 Animo®

Alle Rechte vorbehalten.

Nichts aus diesem Text darf durch Druck, Mikrofilm, elektronisch oder anders ohne vorhergehende schriftliche Zustimmung des Fabrikanten vervielfältigt und / oder veröffentlicht werden. Dies gilt ebenfalls für dazugehörige Zeichnungen und / oder Schemas.

Animo behält sich das Recht vor, Teile zu jeder Zeit zu verändern, ohne vorhergehende oder direkte Mitteilung an den Abnehmer. Der Inhalt dieser Betriebsanleitung kann ebenfalls ohne vorhergehende Warnung geändert werden.

Diese Betriebsanleitung gilt für die Maschine in der Standardausführung. Animo kann deshalb nicht für eventuellen Schaden hervorgehend aus der von der Standardausführung abweichenden Spezifikationen der an Sie gelieferten Maschine haftbar gemacht werden. Für Information bezüglich Einstellung, Wartungsarbeiten oder Reparaturen, die diese Gebrauchsanweisung nicht enthält, werden Sie gebeten, mit dem technischen Dienst Ihres Lieferanten Kontakt aufzunehmen.

Diese Betriebsanleitung ist mit größter Sorgfalt zusammengestellt worden, aber der Fabrikant kann keine Verantwortung für eventuelle Fehler in diesem Dokument oder die Folgen hiervon übernehmen.

Lesen Sie die Instruktionen in diesem Dokument aufmerksam durch: sie geben wichtige Anweisungen über die Sicherheit bei der Installation, der Benutzung und der Wartung. Verwahren Sie dieses Dokument sorgfältig, so dass Sie es jederzeit zu Rate ziehen können.

---

## Vorwort

### Zweck dieses Dokumentes

Dieses Dokument dient als Betriebsanleitung, mit der dazu befugtes Personal, die Kaffeemaschine sicher installieren, programmieren und warten kann.

- Unter befugtem Personal wird verstanden: Diejenigen, die die Maschine programmieren, die Wartung durchführen und kleine Störungen beseitigen.

Alle Kapitel und Paragraphen sind nummeriert.

Bitte beachten Sie auch die Abbildungen vorne dieser Betriebsanleitung.

### Piktogramme und Symbole



#### **TIPP**

Allgemeine Anweisung für: WICHTIG, AUFPASSEN oder ANMERKUNG.



#### **VORSICHTIG !**

Warnung vor möglichem Schaden an Maschine, Umgebung, Umwelt.



#### **WARNUNG**

Warnung vor möglichem ernstem Schaden am Gerät oder vor Körperschaden.



#### **WARNUNG**

Warnung vor Elektrizitäts- und / oder Stromgefahr.

## Einleitung

Herzlichen Glückwunsch zu Ihrem Kauf und willkommen bei Animo! Um den Support von Animo optimal zu nutzen, registrieren Sie Ihr Produkt bitte unter [www.animo.eu/warranty](http://www.animo.eu/warranty)

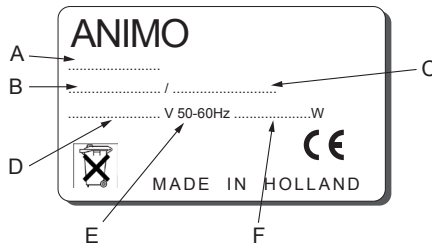
## Verwendungszweck

Diese Maschinen dürfen ausschließlich zum Aufbrühen von Kaffee und / oder Tee verwendet werden. Verwendung für andere Zwecke ist unzulässig und kann gefährlich sein. Der Fabrikant kann nicht für Schäden, die durch andere Verwendungszwecke als hier angegeben oder durch falsche Bedienung entstanden sind, haftbar gemacht werden.

## Service und technische Unterstützung

Für die in diesem Dokument fehlende Information in Bezug auf spezifische Einstellung, Wartungs- und Reparaturarbeiten können Sie mit Ihrem Händler Kontakt aufnehmen. Notieren Sie vorher die folgenden mit einem # angegebenen Daten der Maschine. Untenstehende Informationen finden Sie auf dem Typenschildchen auf Ihrer Maschine (6).

- A - Typbeschreibung #
- B - Artikelnummer #
- C - Maschinenummer #
- D- Netzspannung
- E - Frequenz
- F - Leistung



## Garantiebestimmungen

Die für diese Maschine zutreffenden Garantiebestimmungen gehören zu den allgemeinen Lieferbedingungen.

## Richtlinien

- Diese Maschine entspricht der:
  - 2004/108/EC (EMC)
  - 2006/95/EC (Niederapannungsrichtlinie)
  - 2011/65/EU (RoHS)
  - 2012/19/EU (WEEE)

## Sicherheitshinweise und Warnungen vor Gefahren

Diese Maschine entspricht den vorgeschriebenen Sicherheitsbestimmungen. Durch unsachgemäße Verwendung können Personen - oder Materialschäden entstehen. Bevor die Kaffeemaschine sicher angewendet werden kann, müssen folgende Warnungen und Sicherheitshinweise beachtet werden.

### Betriebsanleitung

Lesen Sie diese Betriebsanleitung aufmerksam durch, bevor Sie die Maschine in Gebrauch nehmen. Dies ist sicherer für Sie selbst und verhindert Schäden am Gerät. Halten Sie sich an die Reihenfolge der durchzuführenden Handlungen. Lassen Sie diese Betriebsanleitung immer in der Nähe der Maschine.

### Installieren

- Stellen Sie die Maschine auf Büffet - höhe und auf einen festen, flachen Untergrund so auf, dass sie an das Stromnetz angeschlossen werden kann.
- Schließen Sie die Maschine an eine Schutzkontakt-Wandsteckdose an.
- Stellen Sie die Maschine so hin, dass sie bei eventueller Leckage keinen Schaden anrichtet.
- Kippen Sie die Maschine niemals, stellen und transportieren Sie sie immer aufrecht.
- Die Maschine ist mit einer Überlaufeinrichtung versehen, die an der Unterseite aus mündet; nehmen Sie hierauf beim Aufstellen Rücksicht.
- Es bleibt immer Wasser im Heizsystem zurück; stellen Sie die Maschine darum niemals in einen Raum, in dem die Temperatur unter den Gefrierpunkt sinken kann.
- Beachten Sie beim Installieren immer die örtlich geltenden Regeln und verwenden Sie geprüftes Material und Teile.
- Bei erneutem Aufstellen der Maschine muss wiederum das Kapitel "Installation" befolgt werden.

### Gebrauch

- Prüfen Sie die Maschine vor Gebrauch und kontrollieren Sie diese auf Beschädigungen.
- Die Maschine darf nicht in Wasser getaucht oder abgespritzt werden.
- Bedienen Sie die Tasten niemals mit einem scharfen Gegenstand.
- Halten Sie die Bedienungselemente schmutz- und fettfrei.
- Wenn die Maschine längere Zeit nicht gebraucht wird, ist es empfehlenswert, den Stecker aus der Steckdose zu ziehen und den Wasserhahn zu schließen.

### Wartungen und Beseitigung von Störungen

- Beachten Sie die von der Entkalkungsanzeige angegebenen Entkalkungsintervalle. Überfällige Wartung am Heizsystem kann zu hohen Reparaturkosten führen und der Garantieanspruch kann verfallen.
- Beachten Sie beim Entkalken immer die Gebrauchsanleitung des verwendeten Entkalkungsmittels.
- Bleiben Sie während der Wartungsarbeiten bei der Maschine.
- Es ist ratsam, während des Entkalkens eine Sicherheitsbrille und Schutzhandschuhe zu tragen.
- Lassen Sie das Wasser nach dem Entkalken mindestens zwei Mal durchlaufen.
- Waschen Sie Ihre Hände nach dem Entkalken gründlich.

- Lassen Sie alle Reparaturen von einem dazu ausgebildeten, befugten Service-Techniker ausführen.
- Bei Defekten und (Reinigungs-) Tätigkeiten, bei denen die Maschine geöffnet werden muss, muss der Stecker aus der Steckdose gezogen werden.

Wenn die Sicherheitshinweise nicht befolgt werden, kann der Fabrikant nicht für Schäden, die eventuell hiervon die Folge sind, haftbar gemacht werden.

## Sicherheitsvorrichtungen

Die Maschine ist mit folgenden Sicherheitsvorkehrungen versehen:

### Trockenlaufsicherung (9)

Diese Maschine ist mit einer Trockenlaufsicherung ausgestattet. Diese Sicherung schaltet sich aus, wenn durch einen Defekt das Heizelement überhitzt wird. Die Sicherung kann nach Beseitigung der Störung über die Rückseite der Maschine wieder zurückgestellt werden. Die häufigste Ursache des Ausschaltens der Sicherung ist das nicht rechtzeitige Entkalken des Heizsystems.

Schaltet sich das Heizsystem nicht mehr ein, gehen Sie folgendermaßen vor:

1. Lassen Sie die Maschine abkühlen.
2. Schrauben Sie die Schutzkappe ab.
3. Drücken Sie auf den nun sichtbaren Knopf und schrauben Sie die Schutzkappe wieder gut zu.

Hat sich die Sicherung wegen des erhöhten Kalkabsatzes ausgeschaltet, dann entkalken, siehe Kapitel 6.2. Wenn die Ursache der Störung nicht an der ausgeschalteten Trockenlaufsicherung liegt, fragen Sie Ihren Händler.

### Ein-/Ausschalter (1)

Die Maschine wird mit den Hauptschaltern an- und ausgeschaltet. Die Maschine kann auch nach dem Ausschalten noch unter Strom stehen! Ziehen Sie darum immer den Stecker aus der Steckdose, um die Maschine völlig spannungsfrei zu machen.



## Maschinen und Umwelt

### Das Verpackungsmaterial

Um Beschädigungen an Ihrer Neuerwerbung zu verhindern, wurde die Maschine sorgfältig verpackt. Die Verpackung ist nicht schädlich für die Umwelt und besteht überwiegend aus folgenden Materialien:

- Wellpappe
- Füllelemente aus Polyurethanschaum >PUR<, bedeckt mit einem Polyäthylenfilm >PE.HD<. Informieren Sie sich beim Mülldepot Ihrer Gemeinde, wo Sie das Material entsorgen können.

### Entsorgung der Maschine

Keine Maschine hält ewig. Wenn Sie eine Maschine ausrangieren möchten, wird diese meistens nach Rücksprache mit Ihrem Händler zurückgenommen; wenn nicht, informieren Sie sich bei Ihrer Gemeinde nach den Möglichkeiten für Wiederverwendung des Materials. Alle Kunststoffteile sind auf eine genormte Weise kodiert worden. Die sich in der Maschine befindlichen Teile wie Steuerkarten mit dazugehörigen Teilen, gehören zum elektrischen und elektronischen Abfall. Das Metallgehäuse ist aus Edelstahl und kann vollständig demontiert werden.

## 1. ALGEMEINES

### 1.1 Ein schneller Blick auf die Maschine

Sieh Abb. 1 für die wichtigsten Zubehörteile.

#### 1.1.1 Wichtigste Zubehörteile

- |                                  |                               |
|----------------------------------|-------------------------------|
| 1. Ein / Ausschalter Maschine    | 6. Typenschild                |
| 2. Systempouchhalter             | 7. Wasserablauf               |
| 3. Bedienungstafel               | 8. Anschlusskabel mit stecker |
| 3.1 Entkalkungsanzeige           | 9. Trockenlaufsicherung       |
| 3.2 Brühanzeige                  |                               |
| 3.3 Programmieraste              |                               |
| 4. Einfüllöffnung Wasserbehälter |                               |
| 5. Thermoskanne                  |                               |

#### 1.1.2 Bedienungstafel

Die Bedienungstafel der Kaffeeseite enthält folgende Funktionen

---

#### VORSICHTIG !

- Bedienen Sie die Tasten niemals mit einem scharfen Gegenstand.
  - Halten Sie die Bedienelemente schmutz- und fettfrei.
- 



**Entkalkungsanzeige (3.1);** Die rote Lampe leuchtet, wenn die Maschine entkalkt werden muss. Die Maschine arbeitet normal weiter, so dass sie zu einem späteren Zeitpunkt entkalkt werden kann, siehe Kapitel 6.2.



**Brühanzeige (3.2);** Die grüne Lampe leuchtet, wenn der Kaffee durchläuft. Am Ende des Brühverfahrens ertönt dreimal ein Signal und das grüne Kontroll-Lämpchen erlischt. Die Lampe blinkt, wenn während des Brühverfahrens die Kanne zeitweilig entfernt wird. Es ertönt gleichzeitig auch ein Signal als Zeichen, dass das Brühverfahren vorübergehend gestoppt ist.



**Programmieraste;** Diese Taste ist durch ein kleines Dreieck sichtbar gemacht worden. Diese Programmieraste wird ausschließlich verwendet für: Das Einstellen der Maschine auf die örtliche Wasserhärte, das Ausschalten der roten Lampe, nachdem die Maschine entkalkt wurde. Siehe Kapitel 6.2.1.



#### Akustische Signale;

3 x Signal am Ende des Brühverfahrens.

1 x Signal, wenn die Kanne während des Brühverfahrens entfernt wird.  
Beim Einschalten der Maschine ertönt ein langes Signal.

## 2. TECHNISCHE DATEN

<b>Modell</b>	<b>MT100 compact</b>
Artikelnummer	1003508
Stundenkapazität Kaffee	14 L / 112 Tassen
Brühzeit Kanne	ca. 7,5 Min. 2,2 Ltr
Inhalt Wassertank	2,7 Liter
Stromspannung	220-240V~
Frequenz	50-60Hz
Gesamtleistung	1600W
Abmessungen	Siehe Abb. 1
Leergewicht	8,4 kg
Verpackungsmaße (LxBxH)	435x265x655 mm
Transportgewicht	10,5 kg.

*Technische Änderungen vorbehalten*

## 3. INSTALLATION

### 3.1 Auspacken

Um Beschädigungen an Ihrer Neuerwerbung zu verhindern, ist die Maschine sorgfältig verpackt worden. Sie müssen die Verpackung vorsichtig entfernen, ohne Zuhilfenahme scharfer Gegenstände. Kontrollieren Sie, ob die Maschine komplett ist. Sie wird mit folgenden Zubehörteile geliefert:

	MT100 compact
Systempouchhalter	1
Wassermaß	1
Kaffeeansatzlösungsmittel	1
Entkalkungsmittel	1
Betriebsanleitung	1

Sollten Zubehörteile fehlen oder beschädigt sein, nehmen Sie mit Ihrem Händler Kontakt auf.

## 3.2 Installieren

### VORSICHT

- Es bleibt immer Wasser im Heizsystem zurück; stellen Sie die Maschine darum niemals in einen Raum, in dem die Temperatur unter den Gefrierpunkt sinken kann.

### 3.2.1 Vorbereitung Standort

- Stellen Sie die Maschine auf Büffelhöhe und auf einen festen flachen Untergrund, der das Gewicht (in gefülltem Zustand) tragen kann.
- Stellen Sie die Maschine waagrecht und so, dass sie keinen Schaden bei eventueller Leckage anrichtet.
- Der Stromanschluss muss sich innerhalb eines halben Meters vom Aufstellungsort befinden.
- Diese installationstechnischen Vorbereitungen müssen vom Verbraucher in Auftrag gegeben und durch anerkannte Installateure, gemäß allgemeinen und örtlich gültigen Vorschriften, ausgeführt werden.
- Der Service-Monteur darf nur die Verbindung von der Maschine zu den vorbereiteten Anschlüssen machen.

### 3.2.2 Elektrischer Anschluss

Netzspannungen und Frequenzen können sich jenach Land unterscheiden. Kontrollieren Sie, ob die Maschine für den Anschluss an das örtliche Stromnetz geeignet ist. Kontrollieren Sie, ob die Daten auf dem Typenschild übereinstimmen. Schließen Sie die Maschine an einer Schutzkontakt-Wandsteckdose an.

### 3.2.3 Wasserabfluss

Der Wasserbehälter hat einen Inhalt von maximal 2,7 Litern. Wird der Tank überfüllt, tritt das überschüssige Wasser über den Wasserabfluss an der Unterseite der Maschine aus. Achten Sie darauf, wenn Sie die Maschine aufstellen.

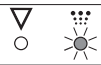
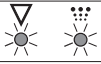

### 3.2.4 Inbetriebnahme

Bei der Inbetriebnahme arbeitet die Maschine gemäß der Standardfabrikeinstellung. Die verschiedenen Einstellungen können später durch befugtes Personal geändert werden. Siehe hierfür Kapitel 5. Einstellungen.

1. Schieben Sie einen leeren Filterhalter (2) in die Maschine und stellen Sie eine leere Thermoskanne (mit geöffnete Deckel) darunter.
2. Gießen Sie eine Wassermessung kaltes Wasser in den Kaltwasserbehälter (4)
3. Warten Sie drei Minuten, so dass das gesamte Heizsystem entlüften kann.
4. Kontrollieren Sie nun, ob der Ein-/ Ausschalter (1) im O-Stellung steht.
5. Stecken Sie den Stecker in die Steckdose.
6. Schalten Sie die Maschine ein, indem Sie den Ein-/ Ausschalter (1) in die Stellung 1 setzen; die Lampen (3.1) und (3.2) leuchten auf und es ertönt ein Piepsignal. Das grüne Lämpchen (3.2) wird nun aufleuchten, bis die Maschine durchgelaufen ist.
7. Wenn die Maschine durchgelaufen ist, ertönt nach ca. 1,5 Minuten dreimal ein Signal und das grüne Lämpchen (3.2) geht aus.
8. Nach dem Leeren der Kanne ist die Maschine gebrauchsfertig.

### 3.2.5 Entkalkungsanzeige einstellen

Während der Benutzung setzt sich Kalk im Heizsystem ab. Die Kalkmenge hängt von der Wasserhärte ab. Die Kaffeeseite ist mit einer Kalkindikationslampe (5.1) ausgestattet, die leuchtet, wenn das Heizsystem eine bestimmte Menge Wasser verarbeitet hat und entkalkt werden muss. Die Maschine arbeitet normal weiter, so dass zu einem späteren Zeitpunkt entkalkt werden kann.

Stand	Entkalkungs- Brühverfahren		Härtegrad		
			°D	mmol/l	°f
Weich		512	< 8	< 1,44	< 14
Normal*		256	8 – 12	1,44 – 2,16	14-21
Hart		128	> 12	> 2,16	> 21

\*Standardeinstellung

Ist die Härte Ihres Leitungswassers nicht bekannt, nehmen Sie mit Ihrem örtlichen Wasserwerk Kontakt auf.

Stellen Sie die Maschine folgendermaßen auf Ihre Wasserhärte ein; verwenden Sie dafür obenstehende Tabelle.

1. Schalten Sie die Maschine aus (1).
2. Halten Sie die Programmier Taste (3.3) gedrückt und schalten Sie die Maschine wieder ein.
3. Drücken Sie auf die Programmier Taste (3.3), bis das richtige Indikationslämpchen (3.1 / 3.2) leuchtet. (z.B. hartes Wasser; nur das rote Lämpchen darf leuchten).
4. Warten Sie nun 6 Sekunden. Die Wasserhärte ist jetzt eingestellt.

### 3.2.7 Entkalkungsanzeige ausschalten

Drücken Sie nach dem Entkalkungsverfahren (siehe Kapitel 6.2.1) die Auswahl Taste 6 Sekunden ein. Die Indikationslampe geht aus.

## 4. TÄGLICHER GEBRAUCH

Während des Gebrauchs kann sich herausstellen, dass bestimmte Einstellungen nicht ganz nach Wunsch sind.

- Kapitel 5 behandelt, wie alle Einstellungen durch das dazu befugte Personal angepasst werden können.
- Kapitel 6 behandelt, wie die Maschine durch das dazu befugte Personal gewartet werden muss.



### TIPP

Grundregeln für das Kaffeebrühen.

- Halten Sie Kannen und Systempouchhalter sauber.
- 

### 4.1 Kaffee brühen

1. Bitte Kaffeebeutel in den Filterhalter flach hinlegen. Folgen Sie den Anweisungen Ihres Kaffeelieferanten.
2. Schieben Sie den Filterhalter (2) in die Maschine.
3. Füllen Sie den Behälter, indem Sie ein Wassermaß frisches kaltes Wasser in die Öffnung (4) gießen.
4. Stellen Sie danach die Thermosanne mit geöffnete Deckel auf und lassen Sie das Steigrohr in der Kanne.
5. Schalten Sie die Maschine ein. Die Lampe im Schalter (1) leuchtet und das Kaffeebrühen beginnt.
6. Wenn ein Brühverfahren beendet ist, geht das grüne Lämpchen (3.2) aus und es ertönt ein Signal zum Zeichen, dass der Kaffee fertig ist.
7. Nach Reinigung des Einschubfilters ist die Maschine für den nächsten Aufguss bereit.

### 4.2 Tee aufbrühen

Mit dieser Maschine können, Sie natürlich auch mit Hilfe von Beuteln Tee aufbrühen.

- Grundregel: Verwenden Sie niemals einen Systempouchhalter und eine Thermoskanne, die bereits für Kaffee gebraucht wurden. Die zurückgebliebenen Kaffeereste beeinflussen den Teegeschmack nachteilig.
- Verwenden Sie für das Aufbrühen von Tee darum immer eine extra Thermoskanne und Systempouchhalter, die nicht zum Kaffeebrühen benutzt werden!
- Legen Sie die Teebeutel in den Filterhalter oder hängen Sie diese in die Kanne. Das Teeaufbrühen kann auf die gleiche Art wie Kaffeebrühen geschehen, verwenden Sie jedoch kein Filterpapier und Kaffee.

### 4.3 Wie stoppt der Brühvorgang?

Das Brühverfahren kann jederzeit gestoppt werden.

- Ein- / Ausschalter (1) ausschalten, das Brühverfahren stoppt. Nach dem Einschalten geht das Brühverfahren weiter.

## 5. EINSTELLUNGEN

---

### TIPP

- Die Prewet funktion kann nur aktiviert werden, wenn die Kalkindikationslampe (3.1) nicht leuchtet. Wenn die Indikationslampe (3.1) leuchtet, bitte zuerst das Heizsystem Entkalken, siehe Kapitel 6.2 Entkalken. Zurückstellen der Kalkindikationslampe nach dem Entkalken, siehe Kapitel 6.2.1. Zurückstellen Kalkindikationslampe
- 

### 5.1 Prewet - Funktion einstellen

Diese Maschine kann auf zwei Arten Kaffee brühen:

- **Continue-brew;** (Fabrikeinstellung); Das Kaffeebrühen beginnt sofort, und ohne Wartezeit läuft das heiße Wasser über das Kaffee Pouch Pack.
- **Prewet-brew;** erst wird ein Teil des heißen Wassers auf das Kaffee Pouch Pack gegossen. Hierdurch qillt der Kaffee auf, so dass Geruchs- und Geschmacksstoffe freikommen. Danach beginnt das Kaffeebrühen.

Wenn Sie die Maschine auf Prewet-brew einstellen möchten, können Sie das folgendermaßen verändern:

1. Drücken Sie die Programmieraste (3.3) bis die grüne Indikationslampe (3.1) leuchtet.
2. Drücken Sie die Programmieraste (3.3) wieder (kurz) ein. Die grüne Indikationslampe (3.1) erlischt und die rote Indikationslampe (3.2) leuchtet auf.
3. Warten Sie nun 6 Sekunden. Hiernach ist die Änderung gespeichert.
4. Ausschalten der Pre-wet Funktion; die gleichen Maßnahmen und die Indikationslampe von rot (3.1) auf grün (3.2) ändern.

## 6. WARTUNG

---

### WARNUNG

- Die Maschine darf nicht in Wasser getaucht oder abgespritzt werden.
- 

### 6.1 Reinigung der Maschine und des Zubehörs

- Reinigen Sie die Außenseite der Maschine mit einem sauberen feuchten Tuch, eventuell mit einem milden (nicht aggressiven) Reinigungsmittel.
- Verwenden Sie keine Scheuermittel, da diese evtl. Kratzer oder stumpfe Flecken hervorrufen können.
- Die Thermoskanne und der Filterhalter können normal abgewaschen und danach sauber gespült werden. Achtung: Es wird davon abgeraten, den Einschubfilter in einer professionellen Spülmaschine zu reinigen.
- Die Thermoskannen und Pumpkannen können mit heißem Wasser ausgespült werden.
- Der Kaffeeansatz in den Thermoskannen und dem Filterhalter können mit Animo Kaffeeansatz-Lösungsmittel gereinigt werden. Zur Maschine wurde ein Päckchen Kaffeeansatz-Lösungsmittel mitgeliefert. Die Anwendung hiervon ist einfach.

#### 6.1.1 Kaffeeansatz von Filterhalter entfernen

1. Nehmen Sie einen Behälter mit ca. 5 Liter warmem Wasser und lösen Sie ein Päckchen Kaffeeansatz-Lösungsmittel auf.
2. Legen Sie die zu reinigenden Teile in diese Lösung und lassen Sie das Ganze 15 bis 30 Minuten einweichen.
3. Danach einige Male gut mit heißem Wasser nachspülen; bei ungenügendem Resultat die Behandlung wiederholen.
4. Auf stark verschmutzte Teile Lösungsmittel streuen und mit einer nassen Bürste reinigen.

#### 6.1.2 Kaffeeansatz von Thermoskannen entfernen

1. Lösen Sie Kaffeeansatz-Lösungsmittel in warmem Wasser auf (ca. 2 g / Liter).
2. Füllen Sie die Thermoskanne(n) mit dieser Lösung.
3. Lassen Sie die Lösung 15 bis 30 Minuten einweichen, und gießen Sie dann die Kanne aus.
4. Spülen Sie die Kannen danach einige Male gut mit heißem Wasser aus.



## 6.2 Entkalken

---

### VORSICHT

- Bleiben Sie bei Wartungsarbeiten beim Gerät.
  - Es ist ratsam, während des Entkalkens eine Sicherheitsbrille und Schutzhandschuhe zu tragen.
  - Lassen Sie nach dem Entkalken mindestens zweimal Wasser durchlaufen.
  - Waschen Sie Ihre Hände nach dem Entkalken gründlich.
- 

Während des Gebrauchs setzt sich Kalk im Heizsystem ab. Die Kalkmenge hängt von der Wasserhärte ab. Das Gerät ist mit einer Kalkindikationslampe ausgestattet (3.1), die leuchtet, wenn das Heizsystem eine bestimmte Menge Wasser verarbeitet hat und entkalkt werden muss. Die Maschine arbeitet normal weiter, so dass sie zu einem späteren Zeitpunkt entkalkt werden kann.

---



### ACHTUNG

- Beachten Sie die durch die Entkalkungsanzeige angegebenen Entkalkungsintervalle. Überfällige Wartung am Heizsystem kann zu hohen Reparaturkosten führen und der Garantieanspruch kann verfallen.
- 
1. Lesen Sie vor dem Entkalken immer die Gebrauchsanleitung Ihres Entkalkungsmittels. Wir raten Ihnen, das durch uns geprüfte Animo Entkalkungsmittel zu verwenden.
  2. Lösen Sie 1 Päckchen à 50 Gramm Animo Entkalkungsmittel in 1 Liter warmem Wasser von 60°-70° C auf.
  3. Schieben Sie einen leeren Einschubfilter (3) in den Filterhalter und stellen Sie eine leere Kanne darunter.
  4. Geben Sie vorsichtig die Lösung in den Wasserbehälter (6) und schalten Sie die Maschine ein (1); die Lösung wird nun durch das Heizsystem in die Kanne laufen. Lassen Sie den Deckel des Wasserbehälters geöffnet!
  5. Schalten Sie das Gerät nach 1 Minute mit dem Schalter aus (1).
  6. Warten Sie jetzt 2 Minuten. Die Lösung reagiert auf den Kalk im Heizsystem.
  7. Schalten Sie nach der Wartezeit die Maschine wieder ein und lassen den Rest der Lösung durch das System laufen.
  8. Spülen Sie die in der Kanne aufgefangene Lösung weg, nachdem der Filter ausgetropft ist.
  9. Lassen Sie nun 2 x die Maschine durchlaufen wie beim Kaffeebrühen, jedoch ohne Filterpapier und Kaffee. Vergessen Sie nicht, die Kanne zwischendurch zu entleeren.
  10. Die Maschine ausschalten; den Einschubfilter und die Kanne gut reinigen.
  11. Das Gerät ist nun gebrauchsfertig.

### 6.2.1 Entkalkungsanzeige ausschalten

1. Halten Sie 6 Sekunden die Programmier Taste (3.3) gedrückt; die Indikationslampe (3.1) erlischt.
  2. Die Steuerung zählt nun erneut die Anzahl der Brühvorgänge.
-

## 7. BESEITIGEN VON STÖRUNGEN

### WARNUNG

- Lassen Sie alle Reparaturen am elektrischen System von einem dazu ausgebildeten, befugten Service-Techniker durchführen.

Falls Ihre Maschine nicht (angemessen) funktioniert, können Sie untenstehende Störungsliste zu Rate ziehen, um beurteilen zu können, ob Sie das Problem selbst lösen können. Ist dies nicht der Fall, nehmen Sie mit Ihrem Händler Kontakt auf.

Störungsliste Kaffeeseite		
Anzeige:	Mögliche Ursache:	Maßnahme:
Die Maschine arbeitet nicht und die Lampen im Schalter leuchten nicht.	Die Sicherung im Sicherungskasten ist ausgeschaltet; Netzgruppe ist zu schwer belastet.	Die betreffende Sicherung austauschen und wieder einschalten. Maschine an eine separate Netzgruppe anschließen.
Die Brühanzeige (3.2) leuchtet, aber es kommt kein Wasser in den Filter.	Die Trockenlaufsicherung ist ausgeschaltet.	Schalten Sie die Trockenlauf-sicherung wieder ein. Siehe Blatt 49 Sicherheitsvorkehrung; Trockenlaufsicherung.
Entkalkungs- und Brühanzeige (3.1 + 3.2) blinken abwechselnd. 1x Grün / 3x Rot.	Das Gerät hat länger als 20 Minuten geheizt und schaltet sich völlig aus.	Schalten Sie die Trockenlauf-sicherung wieder ein. Siehe Blatt 49 Sicherheitsvorkehrung; Trockenlaufsicherung. Schalten Sie die Maschine aus und wieder ein. Error-Meldung verschwindet.
Entkalkungsanzeige (3.1) leuchtet.	Der Kalkansatz im Heizsystem überschreitet die eingestellte Grenze.	Das Gerät, entkalken; siehe Kapitel 6.2 "Entkalken".
Die Entkalkungsanzeige (3.1) leuchtet nach dem Entkalken weiter.	Es wurde vergessen, die „Reset“ (Zurückstell)-Handlung durchzuführen.	Halten Sie 6 Sekunden die Auswahl-taste (3.3) gedrückt. Lampe erlischt. Siehe Kapitel 3.2.7 Zurückstellen Entkalkungsanzeige.
Dampfbildung aus dem Filter.	Vergessen zu Entkalken, als die Indikationslampe dies signalisierte, oder falsche Wasserhärte ist eingestellt.	Das Gerät nachträglich entkalken, siehe Kapitel 6.2 "Entkalken" Siehe Kapitel 3.2.6 Entkalkungsanzeige einstellen.

**Störungsliste Kaffeeseite**

Anzeige:	Mögliche Ursache:	Maßnahme:
Der Kaffee ist dünn.	Wasserverteiler ist verschmutzt, wodurch der Kaffee nicht ausreichend bewässert wird.	Schrauben Sie den Wasserverteiler ab und reinigen Sie diesen.

## 8. BESTELLEN VON VERBRAUCHSARTIKELN UND ZUBEHÖR

Aus der untenstehenden Liste können Sie die für die Maschine erhältlichen Verbrauchs- und Zubehörartikel entnehmen. Sie können diese Teile über Ihren Händler bestellen, unter Angabe der Daten auf dem Typenschild der Maschine, Beschreibung des Artikels, der Artikelnummer und der Anzahl.

### Verbrauchsartikel

Beschreibung	Art.Nr.	Anzahl
Kaffeiansatz- Lösungsmittel	49009	1 Karton = 100 Beutel à 10 Gramm
Entkalkungsmittel	49007	1 Karton = 48 Beutel à 50 Gramm

### Zubehör

Beschreibung	Art.Nr.	Anzahl
Dauerfilter	01060	1 Stück
Wassermaß 2 Liter	08341	1 Stück
Pumpthermoskanne 2,1 Liter	10419	1 Stück
Pumpthermoskanne 2,1 Liter	10420	1 Stück
Thermoskanne 1,85 Liter	08304	1 Stück

# ANIMO

---

**Animo B.V.**  
**Dr. A. F. Philipsweg 47**  
**P.O. Box 71**  
**9400 AB Assen**  
**The Netherlands**

**Tel: +31 (0) 592 376376**  
**Fax: +31 (0) 592 341751**  
**E-mail: [info@animo.nl](mailto:info@animo.nl)**

**[www.animo.eu](http://www.animo.eu)**

