

A TASTEFUL **TOUCH**



OptiBean Touch
Fühlen Sie sich wie ein Barista.

ANIMO

OPTIBEAN TOUCH

Ein perfekter Kaffee beginnt mit einer perfekten Maschine. Darum ist Animo stolz die neue und verbesserte OptiBean Touch vorzustellen. Die intelligente Espressomaschine mit einsatzbereitem Touchscreen, intuitiver Benutzeroberfläche und unverwechselbarem Design. Einfach zu gebrauchen und leicht zu pflegen.

Für alle Espresso-basierten Getränke, die Sie anbieten möchten. Eine frische Tasse purer Geschmack, garniert mit einer köstlichen Schaumschicht, wann immer Sie wollen.

Ihr perfekter Espresso ist nur einen Tastendruck entfernt.



TOUCHSCREEN

- + Einfache Bedienung durch intuitive Benutzeroberfläche
- + Wischen Sie einfach zwischen den Seiten
- + 24 leicht programmierbare Getränke
- + Verfolgen Sie den Brühvorgang auf dem Bildschirm
- + Persönliche Stärkepräferenzen sind leicht einstellbar
- + Bildschirmschoner für Logo, Bilder, Video oder Werbung
- + Einstellbare helle LED-Beleuchtung

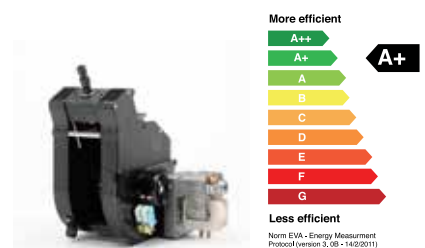
GESCHMACK PUR

- + OptiBean Touch brüht frisch gemahlene Kaffee
- + Wählen Sie aus vielen Sorten von Espresso-basierten Getränken
- + Die separate Heißwasserzapfstelle sorgt dafür, dass Ihr Tee immer so schmeckt, wie er schmecken soll.

- + Der OptiBean ist in jeder Hinsicht benutzerfreundlich

LANGLEBIGE QUALITÄT

- + OptiBean Touch bleibt auch bei häufiger Benutzung zuverlässig.
- + Umgekehrter Brüher, leise im Betrieb und tropffrei
- + Die Keramik-Mahlscheiben des Mahlwerks halten ein Leben lang
- + Mit Standard- oder XL-Brüher zum Brühen großer Tassen
- + Der OptiBean ist energieeffizient und A+ klassifiziert



OPTIONEN

Die Optionen hängen von den Instantprodukten ab, die Sie für jeden Produktbehälter auswählen. Programmierbare Bedienungstasten lassen einfache Änderungen bei den Optionen zu.

OPTIONEN	OPTIBEAN 2 (XL) / TOUCH	OPTIBEAN 3 (XL) / TOUCH
Kaffee (Kanne)	✓	✓
Kaffee mit Milch	✓	✓
Espresso	✓	✓
Cappuccino	✓	✓
Latte Macchiato	✓	✓
Kaffee mit Schokolade	⊙	✓
Schokolade	⊙	✓
Wiener Melange		✓
Heißes Wasser	✓	✓
Espresshock	⊙	✓
Decafé	⊙	⊙
Tee	⊙	⊙
Kaffee mit Zucker	⊙	⊙
Heiße Milch	⊙	⊙
Schokolade Milch	⊙	⊙
Doppelter Espresso	⊙	⊙
Kaltes Wasser	◆	◆

✓ STANDARDISIERTE FABRIKEINSTELLUNG

⊙ VARIABEL (ABHÄNGIG VON DEN GEWÄHLTEN INSTANTPRODUKTEN)

◆ MIT EINER KÜHLEINHEIT IM UNTERSCHRANK



MERKMALE

- + "Umgekehrtes" Brühsystem
- + Doppelter Ausguss für das ultimative Espresso-Erlebnis
- + Einsatzbereites Touchscreen-Display mit intuitiver Benutzeroberfläche
- + Unternehmenslogo, Bild, Video oder Werbung als Bildschirmschoner
- + Kaffeemühle mit Keramik-Mahlscheiben
- + Bohnenbehälter
- + Verfügbar mit 1 oder 2 Behältern für Instant-Zutaten
- + Das Mixersystem verfügt über einstellbare Mixer-drehzahlen
- + Bereiten Sie zwei Tassen gleichzeitig zu (in zwei Brühvorgängen)
- + Separate Zapfstellen für heißes und kaltes Wasser
- + Wassertemperaturkontrolle

- + Feinabstimmung pro Tasse (auch für Milch und Zucker)
- + OptiLight LED-Beleuchtung
- + Intelligenter Energiesparmodus
- + Reinigungsprogramm (auf der Tastatur)
- + Benutzungszähler
- + Isolierter Boiler aus Edelstahl
- + Einstellbare Tassenplatte
- + Passend für Tassen und Thermobehälter
- + A+ klassifiziert

ZUBEHÖR

- + Erweiterung für Bohnenbehälter
- + Eigenständiges Set mit Pumpe und Wassertank
- + Wasserfilter, um Wartung zu reduzieren
- + Becherspender
- + Tassenwärmer
- + Thermoskanne

OPTIONEN

- + Kombinierbar mit diversen Bezahlssystemen (MDB)
- + Vorbereitet für Telemetrie
- + Tassen-Sensor
- + Heiß- und Kaltgetränke aus einer Maschine (Kühleinheit im Unterschrank)
- + Front in jeder RAL-Farbe (Standardmodell in Schwarz, Weiß und Edelstahl)
- + Unternehmensspezifisches Branding auf der Außenseite der Maschine

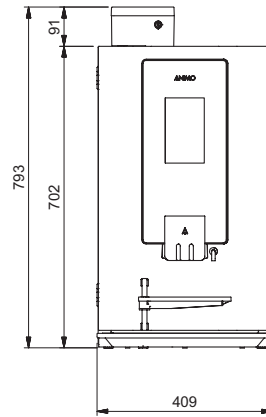


TECHNISCHE DATEN

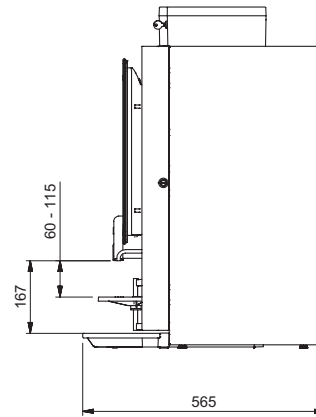
- + Brühzeit, Tasse (120 ml):
25 - 30 Sekunden
- + Stundenleistung:
120 Tassen (120 ml) / 14 Liter
- + Espresso Brüheinheit:
6.5 - 9.5 g / 50 -150 ML
- + XL Espresso Brüheinheit:
9.5 - 13.4 g / 150 - 230 ML
- + Isolierter Boiler aus Edelstahl (1,1 l) mit
1800W-Element und Trockenlauf-Schutz
- + Display: 7" touchscreen
- + Einstellbare Tassenplatte: 60 - 155 mm
- + Max. Höhe der Zapfstelle: 167 mm
- + Flügelzellenpumpe (Procon®): 10 bar
- + Anschlusswert:
220-240V / 50-60Hz / 2275W
- + Wasseranschluss: 3/4"
- + Tresterbehälter mit 7 l Volumen
(bis zu 130 Tassen)

OPTIBEAN TOUCH

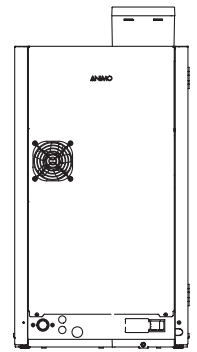
FRONTSEITE



SEITENANSICHT RECHTS



RÜCKSEITE



Alle Angaben in Millimetern

ZAHL DER OPTIBEAN BOHNENBEHÄLTER

	BEAN CANISTER	CANISTER 1.6 l	CANISTER 3.8 l
Coffee beans:	± 1500 g / 200 cups	-	-
Topping:	-	± 970 g / 63 cups	± 2300 g / 150 cups
Cocoa:	-	± 1030 g / 60 cups	± 2440 g / 140 cups

Die Behälterkapazitäten können leicht erweitert werden.

KONTAKT

Animo B.V.
Hauptsitz Assen - Niederlande

Verkauf Niederlande
Abteilung Export
info@animo.nl
+31 (0)592 376 376

Animo B.V.B.A.
Belgien
info@animo.be
+32 (0)33 130 308

Animo France
Frankreich
info@animo-france.fr
+33 (0) 3 80 25 06 60

Animo GmbH
Deutschland
info@animo-gmbh.de
+49 (0)541 971 250

DIE OPTIBEAN TOUCH VON ANIMO KANN ÜBERALL EINGESETZT WERDEN. ZUM BEISPIEL:



- + Büro
- + Hotel
- + Restaurant
- + Supermarkt
- + Krankenhaus
- + Kantine
- + Frühstücksraum
- + Tankstelle
- + Kiosk
- + Fitnessstudio
- + Pflegeeinrichtung
- + Galerie
- + Flughafen
- + Schule
- + Theater
- ... und vieles mehr.