

Als de koffiedrinkers niet naar de koffie komen, moet de koffie naar de koffiedrinkers. Voor het decentraal serveren van koffie en thee biedt Animo's ComBi-line perfecte mogelijkheden. Ideaal is de combinatie met een aan de wand bevestigde doorstroomwaterkoker met een container op een serveerwagen.

Als de koffie klaar is, vervangt u de filterhouder voor een geïsoleerd deksel. En rijden maar! Met een extra container en serveerwagen bent u nog flexibeler. Terwijl u uitserveert op afdeling A wordt de koffie voor afdeling B alweer vers gezet!



## VOORDELEN



### DISPLAY

- + Flexibele instellingen per hoeveelheid
- + Koffiedoseeradvies
- + Voorprogrammeerbare tijd klok
- + Gebruiksvriendelijk



SERVEERWAGEN S



SERVEERWAGEN J



SERVEERWAGEN ST



SERVEERWAGEN JR



SERVEERWAGEN SK10 VL

## OPTIES



### KUNSTSTOF FILTERHOUDER

- + Licht in gewicht
- + Warmte-isolerend
- + Gemakkelijk te hanteren



- + Voor het maken van thee in een container, plaats een speciaal theefilter met vulpijp



- + Snelschenkslang met kraan



- + S-uitlooparm

MODEL	CB 5 Ltr.	CB 10 Ltr.	CB 20 Ltr.
Artikelnummer	10630	10670	10710
CAPACITEIT KOFFIEZETSISTEEM			
Zettijd (watervolume)	ca. 10 min./5Ltr.	ca. 10 min./10 Ltr.	ca. 14 min./ 20 Ltr.
Uurcapaciteit (watervolume)	30 Ltr.	60 Ltr.	90 Ltr.
ELEKTRISCH SYSTEEM			
Elektrische aansluiting	1N~220-240/ 50-60Hz/3200W	3N~ 380-415V/ 50-60Hz/6200W	3N~380-415V/ 50-60Hz/9200W

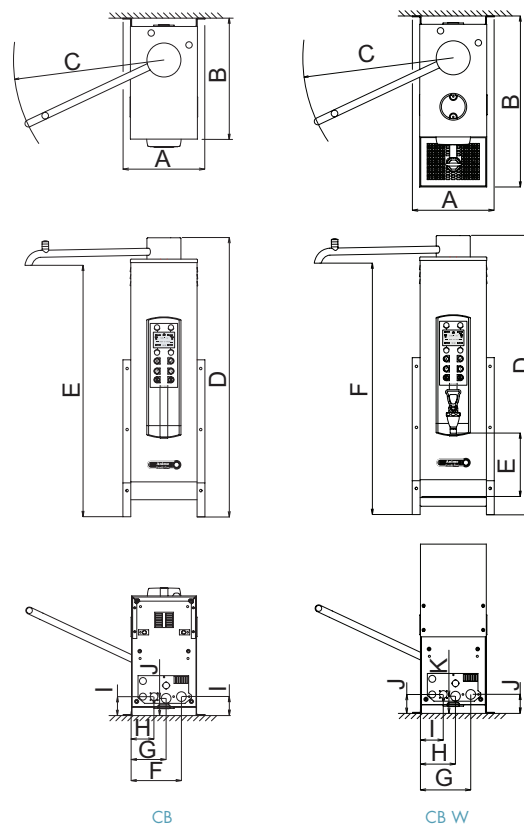
MODEL	CB 5 Ltr. / Heetwater	CB 10 Ltr. / Heetwater	CB 20 Ltr. / Heetwater
Artikelnummer	10635	10675	10715
CAPACITEIT KOFFIEZETSISTEEM			
Zettijd (watervolume)	ca. 10 min./5 Ltr.	ca. 10 min./10 Ltr.	ca. 14 min./ 20 Ltr.
Uurcapaciteit (watervolume)	30 Ltr.	60 Ltr.	90 Ltr.
CAPACITEIT HEETWATERSYSTEEM			
Inhoud heetwaterreservoir	ca. 4.2 Ltr.	ca. 5.6 Ltr.	ca. 5.6 Ltr.
Buffervoorraad heetwater	ca. 2.2 Ltr.	ca. 3.6 Ltr.	ca. 3.6 Ltr.
Uurcapaciteit (heetwater)	ca. 22 Ltr./uur	ca. 22 Ltr./uur	ca. 22 Ltr./uur
Opwarmtijd (15-96°)	ca. 10 min.	ca. 14 min.	ca. 14 min.
Hersteltijd na afname 1,8L	ca. 5 min.	ca. 5 min.	ca. 5 min.

ELEKTRISCH SYSTEEM			
Elektrische aansluiting	3N~380-415V/ 50-60Hz/5400W	3N~ 380-415V/ 50-60Hz/8400W	3N~380-415V/ 50-60Hz/11400W

Voorkeurschakeling\* 1N~ 230V 3200W

\* Voorkeurschakeling kan alleen door de servicemonteur worden geactiveerd

CONTAINER	CN5e	CN10e	CN20e
Inhoud	5 Ltr.	10 Ltr.	20 Ltr.
Korffilterpapier	Ø101/317	Ø152/457	Ø203/533
Elektrische aansluiting	1N~ 220-240V/ 50-60Cy/35W	1N~ 220-240V/ 50-60Cy/70W	1N~ 220-240V/ 50-60Cy/70W



#### AFMETINGEN

	CB 5	CB 10	CB 20		CB 5W	CB 10W	CB 20W
A =	235	235	235	A =	235	235	235
B =	345	345	345	B =	490	490	490
C =	430	430	430	C =	430	430	430
D =	707	800	901	D =	707	800	901
E =	631	723	825	E =	175	175	277
F =	146	146	146	F =	631	723	825
G =	102	102	102	G =	146	146	146
H =	67	67	67	H =	102	102	102
I =	54	54	54	I =	67	67	67
J =	49	49	49	J =	54	54	54
				K =	49	49	49

TROLLEY OPTIONS/ACCESSORIES		SERVEERWAGEN S	SERVEERWAGEN J	SERVEERWAGEN ST	SERVEERWAGEN JR	SERVEERWAGEN SK10 VL
Slot op lade (alleen op bovenste lade)	08093	✓ / 1	✓ / 1	✓ / 1	✓ / 1	✓ / 1
Lade	68118	✓ / 1				
Lade	68123		✓ / 1		✓ / 1	
Lade	68127			✓ / 1		
Opklapbaar Zijblad	68009			✓ / 2		
Serveerblad rvs (W=330xD=395)	69700			✓ / 5	✓ / 5	
Lepelbeker	69703			✓ / 1	✓ / 1	✓ / 1
Flessenhouder	69100			✓ / 1	✓ / 1	✓ / 1
Opklapbaar Zijblad	68008			✓ / 2		
Lekbak met rooster op bovenste geleidingsrail	63001			✓ / 1		
Lade groot (incl. liggers)	68445					✓ / 6
Uitschuifplateau spoelkorf (incl liggers)	68441					✓ / 5/6
Leklade voor spoelkorf	63106					✓ / 5/6
Inlegbodem groot	68423					✓ / 1
Lekbak bovenblad	63004					✓ / 1
Vuilbak	68424					✓ / 1
Schotelhouder (ca. 30 schotels)	68428					✓ / 2
3 Centreernokken zwart (kunststof)	99724					✓ / 1

✓ = beschikbaar voor serverwagen / 1 = maximale hoeveelheid