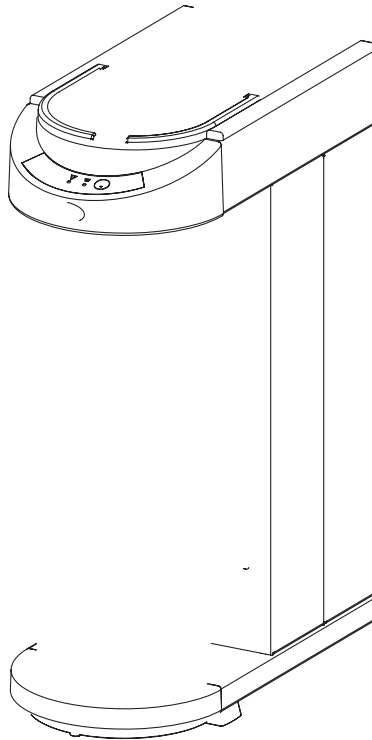


ANIMO

M-LINE

MT100-compact



gebruiksaanwijzing
user manual
betriebsanleitung
mode d'emploi

Nederlands	1
English	18
Deutsch	34
Français	51

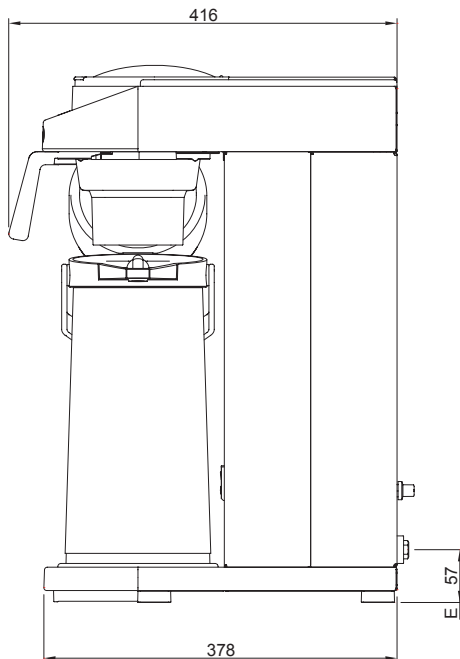
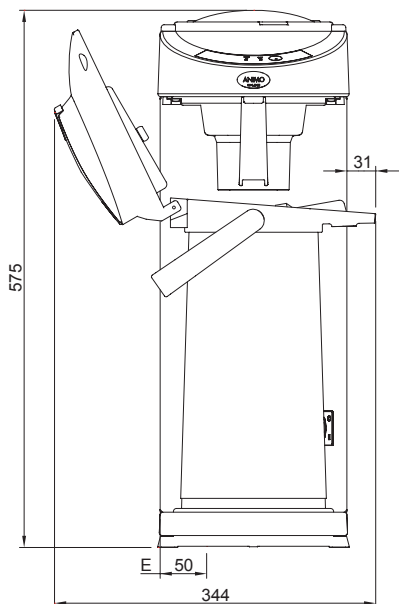
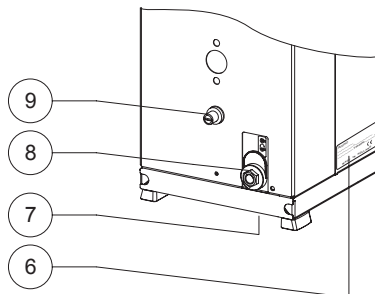
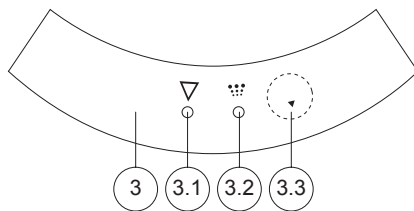
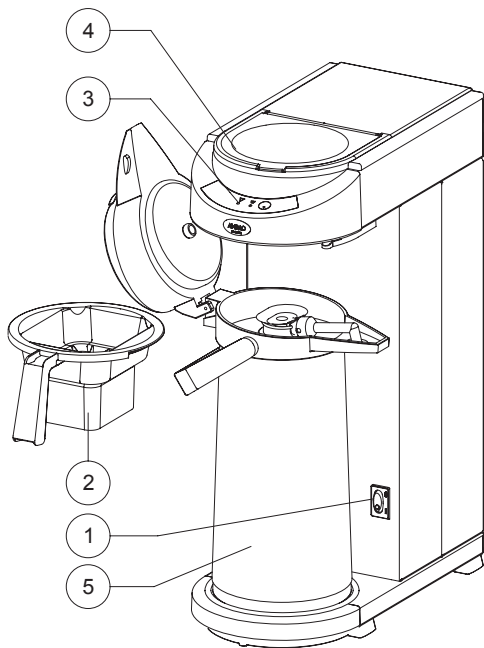


fig. 1/Abb. 1

Inhoudsopgave

Woord vooraf	2
Inleiding	3
Veiligheidsinstructie en waarschuwingen voor gevaren	4
Veiligheidsvoorzieningen	5
Apparaten en het milieu	6
1. Algemeen	7
1.1 Een snelle blik op het apparaat	7
1.1.1 Belangrijke onderdelen	7
1.1.2 Bedieningspaneel	7
2. Technische gegevens	8
3. Installatie	8
3.1 Uitpakken	8
3.2 Installeren	9
3.2.1 Voorbereiding plaatsing	9
3.2.2 Elektrische aansluiting	9
3.2.3 Waterafvoer	9
3.2.4 Eerste ingebruikname	9
3.2.5 Kalkindicatie instellen	10
3.2.6 Resetten kalkindicatielampje	10
4. Dagelijks gebruik	11
4.1 Koffie zetten	11
4.2 Thee zetten	11
4.3 Beëindiging zetproces?	11
5. Instellingen	12
5.1 Prewet functie instellen	12
6. Onderhoud	13
6.1 Schoonhouden van het apparaat en toebehoren	13
6.1.1 Koffieaanslag verwijderen van inschuifilter/sachethouder	13
6.1.2 Koffieaanslag verwijderen van thermoskannen	13
6.2 Ontkalken	14
6.2.1 Resetten kalkindicatielampje	14
7. Verhelpen van storingen	15
8. Bestellen van verbruiksartikelen en toebehoren	17

2015 Animo®

Alle rechten voorbehouden.

Niets uit dit document mag worden verveelvoudigd en/of openbaar gemaakt door middel van druk, microfilm, elektronisch of op welke andere wijze dan ook, zonder voorafgaande schriftelijke toestemming van de fabrikant. Dit geldt tevens voor de bijbehorende tekeningen en/of schema's.

Animo behoudt zich het recht voor om onderdelen op elk gewenst moment te wijzigen, zonder voorafgaande of directe kennisgeving aan de afnemer. De inhoud van deze handleiding kan eveneens gewijzigd worden zonder voorafgaande waarschuwing.

Deze handleiding is geldig voor het apparaat in standaard uitvoering. Animo kan derhalve niet aansprakelijk worden gesteld voor eventuele schade voortvloeiende uit van de standaard uitvoering afwijkende specificaties van het aan u geleverde apparaat. Voor informatie betreffende afstelling, onderhoudswerkzaamheden of reparatie waarin deze handleiding niet voorziet, wordt u verzocht contact op te nemen met de technische dienst van uw leverancier.

Deze handleiding is met alle mogelijke zorg samengesteld, maar de fabrikant kan geen verantwoording op zich nemen voor eventuele fouten in dit document of de gevolgen daarvan.

Lees de instructies in dit document aandachtig door: ze geven belangrijke aanwijzingen over de veiligheid bij installatie, gebruik en onderhoud. Bewaar dit document zorgvuldig zodat u het altijd kunt raadplegen.

Woord vooraf

Doel van dit document

Dit document dient als gebruiksaanwijzing waarmee daartoe bevoegd personeel het koffiezetapparaat op veilige wijze kan installeren, programmeren en onderhouden.

- Onder bevoegd personeel wordt verstaan: diegene die het apparaat programmeert, onderhoud uitvoert en kleine storingen kan oplossen.

Alle hoofdstukken en paragrafen zijn genummerd.
Zie ook de afbeeldingen voorin deze handleiding

Pictogrammen en symbolen



LET OP

Algemene aanwijzing voor: BELANGRIJK, LET OP of OPMERKING.



VOORZICHTIG !

Waarschuwing voor mogelijke schade aan het apparaat, omgeving en het milieu.



WAARSCHUWING

Waarschuwing voor mogelijke ernstige schade aan het apparaat of lichamelijk letsel



WAARSCHUWING

Waarschuwing voor elektriciteit- en /of stroomgevaar.

Inleiding

Gefeliciteerd met uw aankoop en welkom bij Animo! Als u volledig wilt profiteren van de ondersteuning die Animo biedt, registreer uw product dan op www.animo.eu/warranty.

Gebruiksdoel

Dit apparaat mag uitsluitend worden gebruikt voor het zetten van koffie en/of thee.

Gebruik voor andere doeleinden is ontoelaatbaar en kan gevaarlijk zijn.

De fabrikant kan niet aansprakelijk worden gesteld voor schade die is ontstaan door gebruik voor andere doeleinden dan hier aangegeven of door een foutieve bediening.

Service en technische ondersteuning

Voor de in dit document ontbrekende informatie betreffende specifieke afstelling, onderhouden reparatiewerkzaamheden kunt u contact opnemen met uw dealer. Noteer vooraf de volgende met een # aangeduide gegevens van het apparaat. Onderstaande gegevens vindt u op het typeplaatje (6) op uw apparaat.

A - Type-aanduiding #

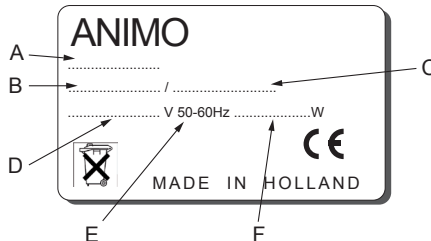
B - Artikelnummer #

C - Machinenummer #

D - Voedingsspanning

E - Frequentie

F - Vermogen



Garantiebepalingen

De voor dit apparaat van toepassing zijnde garantiebepalingen maken deel uit van de algemene leveringsvoorwaarden.

Richtlijnen

Dit apparaat voldoet aan de

2004/108/EC (EMC)

2006/95/EC (laagspanningsrichtlijn)

2011/65/EU (RoHS)

2012/19/EU (WEEE)

Veiligheidsinstructies en waarschuwingen voor gevaren

Dit apparaat voldoet aan de voorgeschreven veiligheidsbepalingen.

Door ondeskundig gebruik kunnen personen letsel oplopen en kan er materiële schade ontstaan. Voordat het koffiezetapparaat veilig in gebruik genomen wordt moeten de volgende waarschuwingen en veiligheidsinstructies in acht worden genomen:

Gebruiksaanwijzing

Lees deze gebruiksaanwijzing eerst aandachtig door voordat u dit apparaat in gebruik neemt. Dit is veiliger voor uzelf en u voorkomt daarmee schade aan het apparaat.

Houdt u aan de volgorde van de te verrichten handelingen.

Bewaar deze gebruiksaanwijzing altijd in de nabijheid van het apparaat.

Installeren

- Plaats het apparaat op buffet-hoogte en op een stevige vlakke ondergrond en zodanig dat het aangesloten kan worden op het elektriciteitsnet.
- Sluit het apparaat aan op een wandcontactdoos met randaarde.
- Plaats het apparaat zodanig dat het geen schade aanricht bij eventuele lekkage.
- Kantel het apparaat nooit, plaats en vervoer het apparaat altijd rechtop.
- Het apparaat is uitgevoerd met een overloop-inrichting die uitmondt aan de onderzijde van het apparaat, houd hiermee rekening bij het plaatsen van het apparaat.
- Er blijft altijd water in het verwarmingssysteem achter, plaats het apparaat daarom nooit in een ruimte waar de temperatuur tot onder het vriespunt kan dalen.
- Neem bij het installeren altijd de plaatselijk geldende regels in acht, en gebruik goedgekeurde materialen en onderdelen.
- Bij het opnieuw plaatsen van het apparaat moet opnieuw hoofdstuk "Installatie" worden gevolgd.

Gebruik

- Inspecteer het apparaat voor gebruik en controleer deze op beschadigingen.
- Het apparaat mag niet ondergedompeld of afgespoten worden.
- Bedien de toetsen nooit met een scherp voorwerp.
- Houd de bedieningsorganen vrij van vuil en vet.
- Wanneer het apparaat voor langere tijd niet wordt gebruikt is het raadzaam de stekker uit het stopcontact te verwijderen.

Onderhoud en verhelpen van storingen

- Respecteer de door het kalkindicatielampje aangegeven ontkalkingsintervallen. Achterstallig onderhoud aan het verwarmingssysteem kan leiden tot hoge reparatiekosten en kan aanspraken op garantie doen vervallen.
- Neem bij het ontkalken altijd de gebruiksaanwijzing van het gebruikte ontkalkingsmiddel in acht.
- Blijf met onderhoudswerkzaamheden bij het apparaat.
- Het is raadzaam tijdens het ontkalken een veiligheidsbril en beschermende handschoenen te dragen.
- Laat het apparaat na het ontkalken minimaal twee maal doorlopen.
- Was de handen na het ontkalken grondig.

- Laat alle reparaties uitvoeren door een daartoe opgeleide, bevoegde service-technicus.
- Bij defecten en (schoonmaak) werkzaamheden aan het apparaat, waarbij het geopend moet worden, moet de stekker uit het stopcontact verwijderd worden.

Als de veiligheidsinstructies niet worden opgevolgd kan de fabrikant niet verantwoordelijk worden gesteld voor schade die daar eventueel het gevolg van is.

Veiligheidsvoorzieningen

Het apparaat is voorzien van de volgende veiligheidsvoorzieningen:

Droogkookbeveiliging (9)

Dit apparaat is voorzien van een droogkookbeveiliging. Deze beveiliging schakelt uit als door een defect het verwarmingselement oververhit raakt. De beveiliging kan na opheffen van de storing via de achterzijde van het apparaat weer worden gereset. De meest voorkomende oorzaak van uitschakelen van de beveiliging is het niet tijdig ontkalken van het verwarmingssysteem.

Schakelt het verwarmingssysteem niet meer in, ga dan als volgt te werk:

1. Laat het apparaat afkoelen.
2. Schroef de beschermkap los.
3. Druk de nu zichtbare knop in en schroef de beschermkap weer goed vast.

Was de beveiliging in werking getreden door een verhoogde kalkafzetting, dan vervolgens ontkalken, zie hoofdstuk 6.2. Indien de oorzaak van een storing geen uitgeschakelde droogkookbeveiliging is, raadpleeg dan uw dealer.

Aan/uit schakelaar (1)

Met de aan/uit schakelaar wordt het apparaat aan- en uitgeschakeld. Het apparaat kan na het uitschakelen echter nog onder spanning blijven staan! Neem om het apparaat geheel spanningsvrij te maken daarom altijd de stekker uit het stopcontact.

Apparaten en het milieu

Het verpakkingsmateriaal

Om beschadigingen aan uw nieuwe aanwinst te voorkomen is de machine zorgvuldig verpakt. De verpakking is niet schadelijk voor het milieu en bestaat overwegend uit de volgende materialen:

- golfkarton
- vulelementen uit polyurethaan schuim >PUR< bedekt met een polyethyleen film >PE-HD<. Informeer bij het afvaldepot van uw gemeente waar u het materiaal kunt inleveren.

Afdanken van het apparaat

Geen enkel apparaat heeft het eeuwige leven. In het geval dat u het apparaat wilt afdanken wordt dit meestal in overleg met uw dealer teruggenomen. Zo niet, informeer dan bij uw gemeente naar de mogelijkheden voor hergebruik van het materiaal. Alle kunststofdelen zijn op een genormeerde wijze gecodeerd. De zich in het apparaat bevindende onderdelen zoals printplaten met bijbehorende onderdelen behoren tot elektrisch en elektronisch afval. De metalen behuizing is van roestvaststaal en kan geheel worden ontmanteld.

1. ALGEMEEN

1.1 Een snelle blik op het apparaat

Zie fig. 1 in deze gebruiksaanwijzing voor de belangrijkste onderdelen.

1.1.1 Belangrijkste onderdelen

- | | |
|---|------------------------------|
| 1. Aan/uit schakelaar koffiezetgedeelte | 6. Typeplaatje |
| 2. Inschuifilter/sachethouder | 7. Waterafvoer |
| 3. Bedieningspaneel | 8. Aansluitsnoer met stekker |
| 3.1 Kalkindicatielampje | 9. Droogkookbeveiliging |
| 3.2 Zetproces indicatielampje | |
| 3.3 Programmeertoets | |
| 4. Ingietopening waterreservoir | |
| 5. Thermoskan | |

1.1.2 Bedieningspaneel

Het bedieningspaneel bevat de volgende functies

VOORZICHTIG !

- Bedien de toetsen nooit met een scherp voorwerp.
- Houd de bedieningsorganen vrij van vuil en vet.



Kalkindicatielampje (3.1); Het rode indicatielampje gaat branden als het apparaat ontkalkt moet worden. Het apparaat blijft gewoon werken zodat er op een rustiger tijdstip ontkalkt kan worden, zie hoofdstuk 6.2.



Zetproces indicatielampje (3.2); Het groene indicatielampje brandt als de koffie doorloopt. Aan het einde van het zetproces klinkt er drie keer een signaal en dooft het groene controlelampje. Het indicatielampje gaat knipperen als tijdens het zetproces de kan tijdelijk wordt weggenomen. Er klinkt gelijktijd een piepsignaal ten teken dat het zetproces tijdelijk gestopt is.



Programmeertoets (3.3); Deze toets is zichtbaar gemaakt met een kleine driehoek en is tevens voelbaar. Deze programmeertoets wordt uitsluitend gebruikt voor: Het instellen van het apparaat op de lokale waterhardheid. Het uitschakelen van het rode indicatielampje nadat het apparaat ontkalkt is. Zie hoofdstuk 6.2.1.



Geluidsignalen;

3x signaal aan het einde zetproces.

Bij het inschakelen van het apparaat volgt een lang signaal.

2. TECHNISCHE GEGEVENS

Model	MT100 compact
Artikelnummer	1003508
Uurcapaciteit koffie	14 ltr./112 kopjes
Zettijd kan	ca. 7,5 min./2,2 ltr
Inhoud koud waterres.	2,7 ltr.
Voedingsspanning	220-240V~
Frequentie	50-60Hz
Totaal vermogen	1600W
Filterpapier	n.v.t.
Afmetingen	Zie fig. 1
Gewicht leeg	8,4 kg.
Transport afm.(lxbxh)	435x265x655 mm
Transportgewicht	10,5 kg.

Technische wijzigingen voorbehouden

3. INSTALLATIE

3.1 Uitpakken

Om beschadigingen aan uw nieuwe aanwinst te voorkomen is de machine zorgvuldig verpakt. U dient de verpakking voorzichtig te verwijderen zonder gebruik te maken van scherpe voorwerpen. Controleer of het apparaat compleet is. Het apparaat wordt geleverd met de volgende toebehoren:

	MT100 compact
Inschuifilter/sachethouder	1
Watermaatbeker	1
Koffieaanslagoplosmiddel	1
Ontkalkingsmiddel	1
Gebruiksaanwijzing	1

Indien er onderdelen ontbreken of beschadigd zijn, neem dan contact op met uw dealer.

3.2 Installeren

VOORZICHTIG

- Er blijft altijd water in het verwarmingssysteem achter, plaats het apparaat daarom niet in een ruimte waar de temperatuur tot onder het vriespunt kan dalen.
-

3.2.1 Voorbereiding plaatsing

- Plaats het apparaat op buffelhoogte en op een stevige vlakke ondergrond, welke het gewicht van het apparaat (in gevulde toestand) dragen kan.
- Plaats het apparaat waterpas en zodanig dat het geen schade aanricht bij eventuele lekkage.
- De stroomaansluiting moet binnen een halve meter van de plaats van opstelling zitten.
- Deze installatietechnische voorbereidingen moeten door de gebruiker worden uitbesteed en door erkende installateurs, volgens algemene en plaatselijk geldende voorschriften, worden uitgevoerd.
- De servicemonteur mag alleen de verbinding van het apparaat naar de voorbereide aansluitingen maken.

3.2.2 Elektrische aansluiting

Voedingsspanningen en frequenties kunnen per land verschillend zijn. Controleer of het apparaat geschikt is voor aansluiting op het plaatselijke elektriciteitsnet. Controleer of de gegevens op het typeplaatje overeenkomen. Sluit het apparaat aan op een wandcontactdoos met randaarde.

3.2.3 Waterafvoer

Het waterreservoir heeft een inhoud van maximaal 2,7 liter. Wordt het reservoir te ver gevuld dan zal het overtollige water, via de waterafvoer aan de onderzijde, het apparaat verlaten. Houd hiermee rekening als u het apparaat plaatst!

3.2.4 Eerste ingebruikname




Bij de eerste ingebruikname werkt het apparaat volgens de standaard fabrieksinstellingen. De verschillende instellingen kunnen later door bevoegd personeel worden gewijzigd. Zie hiervoor hoofdstuk 5 Instellingen.

1. Schuif een leeg inschuiffilter/sachethouder (2) in het apparaat en plaats er een lege thermoskan (met geopende deksel) onder.
2. Giet één watermaatbeker koud water in het koud waterreservoir (4).
3. Wacht drie minuten, zodat het gehele verwarmingssysteem kan ontlichten.
4. Controleer of de aan/uit schakelaar (1) in de O stand staan.
5. Steek de stekker in het stopcontact.
6. Schakel het apparaat in door de aan/uit schakelaar (1) in de I stand te zetten, de indicatielampjes (3.1) en (3.2) lichten op en er klinkt een piepsignaal. Het groene indicatielampje (3.2) zal nu gaan branden totdat het apparaat is doorgelopen.

7. Als het apparaat is doorgelopen klinkt er na ca. 1,5 minuut drie keer een piepsignaal en gaat het groene indicatielampje (3.2) uit.
8. Na het legen van de kan is het apparaat klaar voor gebruik.

3.2.5 Kalkindicatie instellen

Tijdens het gebruik zet zich kalk af in het verwarmingssysteem. De hoeveelheid kalk hangt af van de hardheid van het gebruikte water. Het koffiezetgedeelte is voorzien van een kalkindicatielampje (3.1) dat gaat branden als het verwarmingssysteem een bepaalde hoeveelheid water verwerkt heeft en ontkalkt moet worden. Het apparaat blijft gewoon werken zodat er op een rustiger tijdstip ontkalkt kan worden.

Stand	Indicatielampjes	Zetprocessen	Hardheidsgraad		
			°D	mmol/l	°f
Zacht		512	< 8	< 1,44	< 14
Normaal*		256	8 – 12	1,44 – 2,16	14-21
Hard		128	> 12	> 2,16	> 21

*Standaard instelling

Is de hardheid van uw leidingwater niet bekend, neem dan contact op met uw plaatselijk waterleidingbedrijf.

Stel het apparaat als volgt in op de waterhardheid, gebruik als hulp hiervoor bovenstaande tabel.

1. Schakel het apparaat uit (1).
2. Houd de programmeertoets (3.3) ingedrukt, en schakel het apparaat weer in.
3. Druk op de programmeertoets (3.3) totdat het juiste indicatielampje (3.1 / 3.2) brandt. (bijv. hard water; alleen het rode lampje moet branden).
4. Wacht nu 6 seconden. De waterhardheid is nu ingesteld.

3.2.6 Resetten kalkindicatielampje

Druk na de ontcalcingsprocedure (zie hoofdstuk 6.2.1) de selectietoets gedurende 6 seconden in. Het kalkindicatielampje gaat uit.

4. DAGELIJKS GEBRUIK

Tijdens het gebruik kan blijken dat er bepaalde instellingen niet geheel naar wens zijn.

- Hoofdstuk 5 behandelt hoe alle instellingen kunnen worden aangepast door het daartoe bevoegde personeel.
- Hoofdstuk 6 behandelt hoe het apparaat door het daartoe bevoegde personeel moet worden onderhouden.

LET OP

Basisregels voor het koffiezetten.

- Houd de kannen en inschuifilter/sachethouder schoon.
 - Vul het waterreservoir uitsluitend met vers koud water.
-

4.1 Koffie zetten

1. Plaats een sachet/pouchet het inschuifilter/sachethouder.
2. Schuif het inschuifilter/sachethouder (2) in het apparaat.
3. Vul het reservoir door een maatbeker vers koud water in de ingietopening (4) te gieten.
4. Plaats de thermoskan onder het filter.
5. Schakel het apparaat in met de aan/uit schakelaar (1). Het lampje in de schakelaar gaat branden.
Het groene indicatielampje (3.2) gaat branden en het koffiezetten begint.
6. Wanneer het zetproces beëindigd is dooft het groene indicatielampje (3.2) en klinkt er een signaal (3x) ten teken dat de koffie klaar is.
7. Na reiniging van het inschuifilter/sachethouder is het apparaat direct gereed voor het volgende zetsel.

4.2 Thee zetten

Met dit apparaat kunt u uiteraard met behulp van theebeuideltjes ook thee zetten.

- Basis regel; gebruik nooit een inschuifilter/sachethouder en een thermoskan die al is gebruikt voor het zetten van koffie. De achtergebleven koffieresten beïnvloeden de theesmaak nadelig.
- Gebruik voor het zetten van thee daarom een aparte thermoskan en inschuifilter/sachethouder die niet gebruikt worden om koffie te zetten!
- Leg de theebeuideltjes in het inschuifilter/sachethouder of hang ze in de kan. Het theezetten kan op dezelfde manier gebeuren als het koffiezetten.

4.3 Beëindiging zetproces?

Het zetproces is ieder gewenst moment te stoppen.

- Aan/uit schakelaar (1) uitschakelen, het zetproces stopt. Na inschakeling gaat het zetproces weer verder.

5. INSTELLINGEN



LET OP

- De prewet functie kan alleen worden geactiveerd als het kalkindicatielampje (3.1) niet brandt. Indien het kalkindicatielampje (3.1) brandt eerst het koffiezetstelsysteem ontkalken, zie hoofdstuk 6.2 Ontkalken. Reset na het ontkalken het kalkindicatie lampje, zie hoofdstuk 6.2.1 Resetten kalkindicatielampje.
-

5.1 Prewet functie instellen

Dit apparaat kan op twee manieren koffie zetten:

- **Continue-brew;** (fabrieksinstelling); Het koffiezetten begint direct.
- **Prewet-brew;** eerst wordt een klein deel van het hete water op het sachet gegoten. Hierdoor wordt het maassel opgeweld, zodat de geur- en smaakstoffen vrijkomen. Daarna begint het koffiezetten.

Indien u het apparaat wilt instellen op de Prewet-brew kunt u dit als volgt veranderen:

1. Druk de programmeertoets (3.3) in tot het groene indicatielampje (3.2) brandt.
2. Druk de programmeertoets (3.3) nogmaals (kort) in. Het groene indicatielampje (3.2) gaat uit en het rode indicatielampje (3.1) gaat branden.
3. Wacht nu 6 seconden. De Prewet-brewfunctie is ingeschakeld.
4. Uitschakelen Prewet-brewfunctie; dezelfde handelingen uitvoeren en het indicatie lampje wijzigen van rood (3.1) naar groen (3.2).

6. ONDERHOUD

WAARSCHUWING

- Het apparaat mag niet ondergedompeld of afgespoten worden.
-

6.1 Schoonhouden van het apparaat en toebehoren

- Reinig de buitenzijde van het apparaat met een schone vochtige doek, eventueel met een mild (niet agressief) reinigingsmiddel.
- Gebruik geen schuurmiddelen, vanwege de kans op krassen en doffe plekken.
- Het inschuifilter/sachethouder kan op normale wijze afgewassen en daarna schoon-
gespoeld worden. Opgelet: Het wordt ontraden het inschuifilter/sachethouder in
een professionele vaatwasmachine te reinigen. Het is hiervoor te licht, waardoor het
kan gaan zweven en beschadigd kan raken.
- De thermoskan, pompkan kan met heet water worden omgespoeld.
- De koffieaanslag in de koffiekannen en het filter kan met Animo koffieaanslagoplos-
middel verwijderd worden. Bij het apparaat is een zakje koffieaanslagoplosmiddel
meegeleverd. Het gebruik hiervan is eenvoudig (zie 6.1.1. en 6.1.2).

6.1.1 Koffieaanslag verwijderen van inschuifilter/sachethouder

1. Neem een bak met ca. 5 liter warm water en los hierin een zakje koffieaanslagoplosmid-
del op.
2. Leg de inschuifilter/sachethouder in deze oplossing en laat het geheel 15 tot 30
minuten inweken.
3. Vervolgens enkele malen goed met heet water naspoeien. Bij onvoldoende resultaat
de behandeling herhalen.
4. Op sterk vervuilde delen poeder strooien en met een natte borstel reinigen.

6.1.2 Koffieaanslag verwijderen van thermoskannen

1. Los een hoeveelheid koffieaanslagmiddel op in warm water ca. 2 gr/l.
2. Vul de thermoskan(nen) met deze oplossing.
3. Laat de oplossing 15 tot 30 minuten inweken, giet de kan hierna leeg.
4. Spoel de kannen vervolgens enkele malen goed om met heet water.

6.2 Ontkalken

WAARSCHUWING

- Blijf met onderhoudswerkzaamheden bij het apparaat.
- Het is raadzaam tijdens het ontkalken een veiligheidsbril en beschermende handschoenen te dragen.
- Laat het apparaat na het ontkalken minimaal twee maal doorlopen.
- Was de handen na het ontkalken grondig.

Tijdens het gebruik zet zich kalk af in het verwarmingssysteem. De hoeveelheid kalk hangt af van de hardheid van het gebruikte water. Het apparaat is voorzien van een kalkindicatielampje (3.1) die gaat branden als het verwarmingssysteem een bepaalde hoeveelheid water verwerkt heeft en ontkalkt moet worden. Het apparaat blijft gewoon werken zodat er op een rustiger tijdstip ontkalkt kan worden.



LET OP

- Respecteer de door het kalkindicatielampje aangegeven ontkalkingsintervallen. Achterstallig onderhoud aan het verwarmings systeem kan leiden tot hoge reparatie kosten en kan aanspraken op garantie doen vervallen.

1. Lees voor het ontkalken altijd de gebruiksaanwijzing van het gebruikte ontkalkingsmiddel. Wij adviseren u het door ons beproefde Animo ontkalkingsmiddel te gebruiken.
2. Los 1 sachet à 50 gram Animo ontkalkingsmiddel op in 1 liter warm water van 60 - 70°C.
3. Schuif een lege inschuifilter/sachethouder (2) in het apparaat en zet er een lege kan onder.
4. Schenk voorzichtig de oplossing in het reservoir (4) en schakel het apparaat in (1), de oplossing zal nu door het verwarmingssysteem lopen en in de kan terecht komen. Laat het deksel van het reservoir open staan!
5. Schakel het apparaat na 1 minuut uit met schakelaar (1).
6. Wacht nu ca. 2 minuten. De oplossing gaat nu een reactie aan met het kalk in het verwarmingssysteem.
7. Schakel na de wachttijd het apparaat weer in en laat de rest van de oplossing door het systeem lopen.
8. Spoel de in de kan opgevangen oplossing weg nadat het filter is uitgedruppeld.
9. Volg na het ontkalken 2 keer de procedure van het koffiezetten echter zonder sachet. Vergeet niet tussendoor de kan te legen.
10. Het apparaat uitschakelen en het inschuiffilter en de kan goed reinigen.
11. Het apparaat is nu klaar voor gebruik.

6.2.1 Resetten kalkindicatielampje

1. Houd gedurende 6 seconden de selectietoets (3.3) ingedrukt, het kalkindicatielampje (3.1) dooft.
2. De besturing houdt opnieuw het aantal zetprocessen bij.

7. VERHELPEN VAN STORINGEN

WAARSCHUWING

- Laat alle reparaties aan het elektrische systeem uitvoeren door een daartoe opgeleide, bevoegde service-technicus.

In geval dat uw apparaat niet (naar behoren) functioneert kunt u onderstaande storingslijst raadplegen om na te gaan of het probleem door u zelf te verhelpen is. Is dit niet het geval neem dan contact op met uw dealer.

Storingslijst koffiezetgedeelte		
Symptoom:	Mogelijke oorzaak:	Handeling:
Het apparaat werkt niet en het lampje in de schakelaar brandt niet.	De zekering in de zekeringskast is uitgeschakeld, groep is te zwaar belast.	De betreffende zekering vervangen of herinschakelen. Apparaat op een aparte groep aansluiten.
Het zetproces indicatielampje (3.2) brandt, maar er komt geen water in het filter.	De droogkookbeveiliging is uitgeschakeld.	Schakel de droogkookbeveiliging (9) weer in. Zie blz 5. Veiligheidsvoorzieningen; Droogkookbeveiliging.
De kalk- en zetproces indicatielampjes (3.1 + 3.2) knipperen. 1x groen / 3x rood.	Het apparaat heeft langer dan 20 minuten verwarmd en schakelt geheel uit.	Schakel de droogkookbeveiliging (9) weer in. Zie blz 5. Veiligheidsvoorzieningen; Droogkookbeveiliging. Schakel het apparaat uit en weer in. Error-melding verdwijnt.
Het kalkindicatielampje (3.1) brandt.	De kalkafzetting in het verwarmingssysteem overschrijdt de ingestelde grens.	Het apparaat ontkalken, zie hoofdstuk 6.2 Ontkalken.
Het kalk indicatielampje (3.1) blijft na het ontkalken branden.	Er is vergeten de reset handeling uit te voeren.	Druk 6 seconden de programmeertoets (3.3) in. Het lampje gaat uit. Zie hoofdstuk 3.2.7 Resetten kalkindicatielampje.
Stoomvorming uit het filter.	Kalkindicatielampje genegeerd of verkeerde waterhardheid ingesteld.	Het apparaat alsnog ontkalken, zie hoofdstuk 6.2 Ontkalken. Zie hoofdstuk 3.2.6 Kalkindicatie instellen.
Er komt water onder het apparaat uit.	Overloop is in werking. Waterreservoir was al gevuld of is te ver gevuld.	Koffiezetten, zodat reservoir leegraakt.

Storingslijst koffiezetgedeelte		
Symptoom:	Mogelijke oorzaak:	Handeling:
De koffie is slap	WATERVERDELER IS VERVUILD WAARDOR DE KOFFIE NIET GEHEEL BEVOCHTIGD WORDT.	SCHROEF WATERVERDELER LOS EN REINIG DEZE.

8. BESTELLEN VAN VERBRUIKSARTIKELEN EN TOEBEHOREN

Zie onderstaande lijst voor de voor het apparaat verkrijgbare verbruiksartikelen en toebehoren. U kunt deze onderdelen via uw dealer bestellen, onder vermelding van typeplaatgegevens van het apparaat, omschrijving van item, artikel nummer en aantal.

Verbruiksartikelen

Omschrijving	Art.nr.	Aantal
Koffieaanslagoplosmiddel	49009	1 doos 100 sachets à 10 gram
Ontkalkingsmiddel	49007	1 doos 48 sachets à 50 gram

Toebehoren

Omschrijving	Art.nr.	Aantal
Watermaatbeker 2 ltr.	08341	1 stuks
Pomp thermoskan 2,1 ltr.	10419	1 stuks
Pomp thermoskan 2,2 ltr.	10420	1 stuks
Thermoskan 1,85 ltr	08304	1 stuks

ANIMO

Animo B.V.
Dr. A. F. Philipsweg 47
P.O. Box 71
9400 AB Assen
The Netherlands

Tel: +31 (0) 592 376376
Fax: +31 (0) 592 341751
E-mail: info@animo.nl

www.animo.eu

