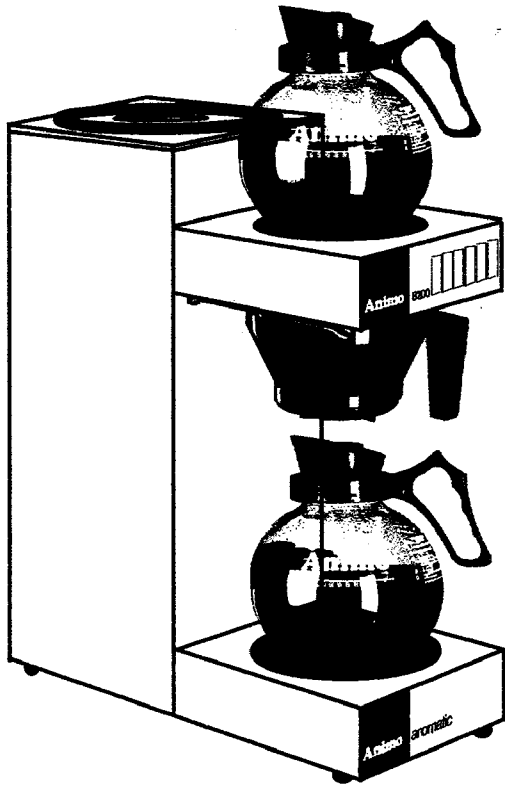


# Animo

# B 200



HANDLEIDING  
MANUAL  
BETRIEBSANLEITUNG  
MANUEL  
MODO DE EMPLEO



<b>(NL)</b> INHOUD:	1	ALGEMENE OMSCHRIJVING	2
	2	TECHNISCHE GEGEVENS	2
	3	WERKING	2
	4	AANSLUITEN VAN DE B 200	2
	5	INGEBRUIKNAME	3
	6	BEDIENINGSPANEEL	3
	7	KOFFIEZETTEN	3
	8	ONTKALKEN	4
	9	STORINGSANALYSE	4
<b>(GB)</b> CONTENTS:	1	GENERAL DESCRIPTION	6
	2	TECHNICAL SPECIFICATION	6
	3	OPERATION	6
	4	CONNECTING THE B 200	6
	5	PREPARATIONS BEFORE USE	7
	6	CONTROL PANEL	7
	7	MAKING COFFEE	7
	8	DESCALING	8
	9	BREAKDOWN ANALYSIS	8
<b>(D)</b> INHALT:	1	ALLGEMEINE BESCHREIBUNG	10
	2	TECHNISCHE DATEN	10
	3	BETRIEB	10
	4	DAS ANSCHLIESSEN DER B 200	10
	5	INBETRIEBNAHME	11
	6	BEDIENFELD	11
	7	KAFFEE KOCHEN	11
	8	ENTKALKEN	12
	9	STÖRUNGSANALYSE	12
<b>(F)</b> CONTENU:	1	DESCRIPTION GENERALE	14
	2	FICHE TECHNIQUE	14
	3	FONCTIONNEMENT	14
	4	MISE SOUS TENSION DE LA MACHINE	14
	5	MISE EN SERVICE	15
	6	PANNEAU DE COMMANDE	15
	7	PRODUCTION	15
	8	DETARTRAGE	16
	9	SECURITE CONTRE LA CHAUFFE À SEC	16
<b>(SP)</b> INDICE:	1	DESCRIPTION GENERAL	18
	2	DATOS TECNICOS	18
	3	FUNCIONAMIENTO	18
	4	ENCHUFE DE LA CAFETERA B200	18
	5	PUESTA EN SERVICIO	19
	6	PANEL DE SERVICIO	19
	7	PREPARATION DEL CAFE	19
	8	ELIMINACION DE INCRUSTACION	20
	9	ANALISIS DE AVERIAS	20

Alle rechten voorbehouden. Niets in deze uitgave mag worden vervoelvoudigd en/of openbaar gemaakt door middel van druk, fotokopie, microfilm of op welke andere wijze dan ook, zonder voorafgaande schriftelijke toestemming van Animo. Dit geldt ook voor de bijbehorende tekeningen en schema's.

Animo behoudt zich het recht voor om onderdelen op elk gewenst moment te wijzigen, zonder voorafgaande of directe kennisgeving aan de afnemer. De inhoud van deze handleiding kan eveneens gewijzigd worden zonder voorafgaande waar-schuwing.

Deze handleiding is geldig voor de machine in standaarduitvoering. Animo kan derhalve niet aansprakelijk worden gesteld voor eventuele schade voortvloeiende uit van de standaard uitvoering afwijkende specificaties van de aan u geleverde machine.

Voor informatie betreffende afstelling, onderhoudswerkzaamheden of reparaties waarin deze handleiding niet voorziet, wordt u verzocht contact op te nemen met de technische dienst van uw leverancier.

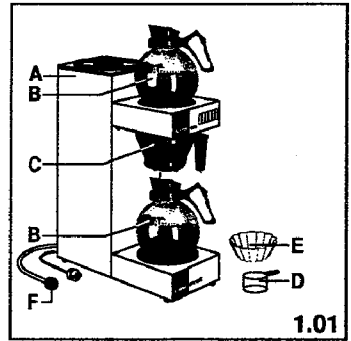
Deze handleiding is met alle mogelijke zorg samengesteld, maar Animo kan geen verantwoordelijkheid op zich nemen voor eventuele fouten in dit boek of voor de gevolgen daarvan.

## 1. ALGEMENE OMSCHRIJVING

De Aromatic B 200 is een automatisch koffiezetapparaat. Door de uitgekende constructie, van zowel behuizing als voorraadwaterreservoir, is het apparaat bijzonder geschikt voor gebieden met hard water.

De Aromatic B 200 bestaat standaard uit de volgende onderdelen (zie fig. 1.01):

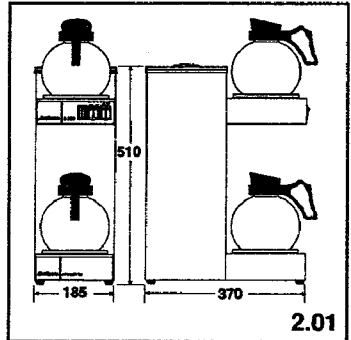
- A - behuizing
- B - 2x glazen-, kunststof-, of rvs kannen, met vul/schenk deksel
- C - 2x inschuifilter 90/250
- D - maatschepje
- E - filterpapier 90/250 ± 100 stuks
- F - aansluitslang 3/4"x3/4"



1.01

## 2. TECHNISCHE GEGEVENS

Type	: B 200
Uurcapaciteit (ca.)	: 20 liter
Buffervoorraad	: 3.6 liter
Minimum zethoeveelheid	: 1/2 kan
Elektrische aansluiting	: 220 V 50/60 Hz + A
Opgenomen vermogen	: 2.15 Kw
Wateraansluiting	: slang 3/4"
Min.- max. waterdruk	: 1,5-8 bar
Overloop aansluiting	: n.v.t.
Filterpapier	: 90/250



2.01

### Afmetingen (fig. 2.01)

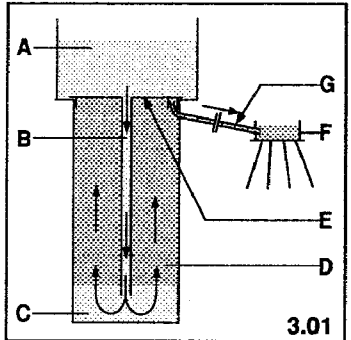
hoogte	: 510 mm
breedte	: 185 mm
diepte	: 370 mm

## 3. WERKING

Het water komt in het koudwater gedeelte (fig. 3.01A) d.m.v. een magneetventiel. Vervolgens gaat het koude water door de menger (fig. 3.01B) naar de bodem van de boiler (fig. 3.01C). Dit koude water drukt het hete water (fig. 3.01D) naar boven.

Het hete water van ca. 97°C wat omhoog gedrukt wordt door de koude water, kan niet verder omhoog dan de menger (fig. 3.01E). Het hete water kan alleen via het hevelpijpje (fig. 3.01G) naar het sproeierplaatje (fig. 3.01F).

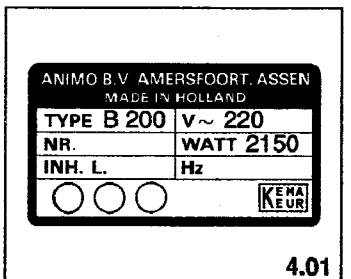
Dit sproeierplaatje sproeit het hete water over de koffie.



3.01

## 4. AANSLUITEN VAN DE B200

- Controleer, voordat met aansluiten wordt begonnen, de netspanning op het typeplaatje (fig. 4.01).
- De B 200 wordt geleverd met een stekker die in een 220 V wandcontactdoos past.
- De aansluitslang 3/4"x3/4" wordt op de koudwaterkraan en op het magneetventiel aan de achterzijde van de B 200 aangesloten.
- De B 200 moet zodanig geplaatst worden dat een eventuele lekkage of overstroming van de kan, geen schade kan aanrichten



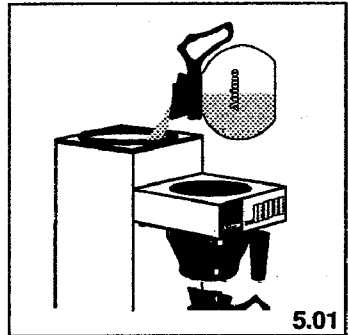
4.01

## 5. INGEBRUIKNAME

Sluit het apparaat aan op de waterleiding.

Voordat de Aromatic B 200 in gebruik genomen kan worden moet de boiler gevuld worden met water.

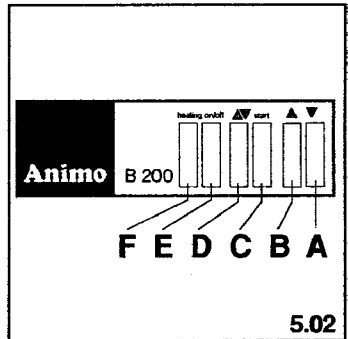
- Plaats een leeg inschuiffilter (fig.1.01C), met daar onder een lege kan (fig.1.01B).
- Giet ± 3 liter water (2 volle kannen) in het koudwater gedeelte.
- Als het overtollige water via het inschuiffilter in de kan stroomt is de boiler vol.
- Schakel nu de boiler in d.m.v. de oranje schakelaar (fig.5.02E). Het oranje controlelampje (fig. 5.02F) zal nu branden. Na ± 7 min. gaat deze uit en de boiler is dan op een temperatuur van 97°C.
- De Aromatic B 200 is nu voor gebruik gereed.



5.01

## 6. BEDIENINGSPANEEL (FIG.5.02)

- A - Schakelaar groen voor onderste warmhoudschakeltje.
- B - Schakelaar groen voor bovenste warmhoudschakeltje.
- C - Puls (start) schakelaar.
- D - Keuzeschakelaar 1/2 of 1/1 kan.
- E - Schakelaar oranje voor inschakelen boiler.
- F - Controlelampje oranje brand als het element ingeschakeld is.



5.02

## 7. KOFFIEZETTEN

- Zodra het water op temperatuur is, kan een korffilter (fig.1.01E) met een aangepaste hoeveelheid koffie (snelfiltermaling) in het inschuiffilter gedaan worden. De hoeveelheid koffie kan afgestapt worden m.b.v. het bijgevoegde maatbekertje (fig.1.01D) en bedraagt over het algemeen 75-80 gram per kan (40-50 gram per liter).
- Maak een voorkeuze d.m.v. schakelaar D (fig 5.02) voor een 1/2 of 1/1 kan koffie. Druk daarna éénmaal op de pulsschakelaar (fig 5.02C) zodat het apparaat zich vult met water en het zetproces zal beginnen.
- Het zetproces zal 5-6 minuten duren. Hierna kan de kan met koffie naar behoefte worden uitgeschonken of eventueel warm gehouden worden op het bovenste warmhoudplaatje. Schakel dit warmhoudplaatje in d.m.v. schakelaar B (fig.5.02).
- Nadat u het inschuiffilter heeft gereinigd kan opnieuw op dezelfde wijze koffie worden gezet. Het water in het waterreservoir zal tijdens het afgelopen zetproces weer op temperatuur gebracht zijn, zodat direct met het volgende zetproces begonnen kan worden.
- Indien gedurende langere tijd de koffie slechts warmgehouden wordt, kan het verwarmingselement van de boiler uitgeschakeld worden d.m.v. schakelaar E (fig.5.02). Als daarna weer koffie gezet moet worden zal het enige tijd duren voordat de boiler op temperatuur is.

## 8. ONTKALKEN

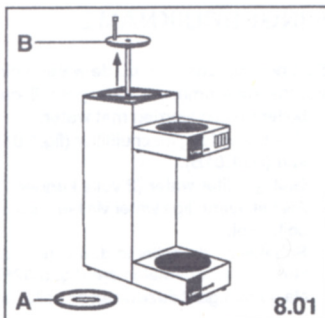
De boiler van de B 200 uitzetten, het water in het reservoir moet koud zijn i.v.m. het makkelijk kunnen verwijderen van de kunststofmengerschaa. Als de B 200 afgekoeld is, het deksel (fig. 8.01A) van het reservoir verwijderen en til de menger (fig. 8.01B) uit de boiler. Hierna is het gehele reservoir zichtbaar.

Nu kan de B 200 gekanteld (fig. 8.02) worden om het waterreservoir leeg te laten lopen met de eventuele losse ketelsteen.

Voor het verwijderen van de overige ketelsteenaanslag, kan gebruik gemaakt worden van het "ANIMO" ketelsteenoplosmiddel.

**Het kunststof van de menger (fig. 8.01B) kan niet met ketelsteenoplosmiddel schoon gemaakt worden, het kunststof is niet zuur bestendig.**

Plaats de menger in de boiler en vul de B 200 met water zoals omschreven in hoofdstuk 5 in gebruiknaam.



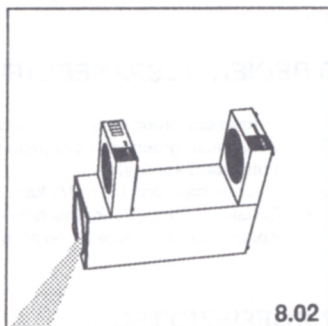
8.01

## 9. STORINGSANALYSE

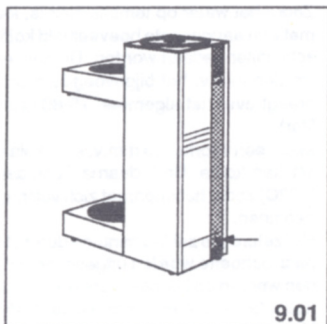
De B 200 geeft geen warm water, het water blijft koud, ondanks dat de schakelaar van de boiler aanstaat.

### 9.01 OORZAAK en OPLOSSING

- De droogkookbeveiliging is uitgeschakeld. De B 200 is uitgevoerd met een van buitenaf bereikbare droogkookbeveiliging. Deze bevindt zich aan de achterzijde, naast het aansluitsnoer (fig 9.01). Door dit knopje in te drukken, wordt het element weer in werking gesteld. Verwijder hiertoe eerst het beschermkapje.
- Indien de oorzaak van een storing niet de droogkookbeveiliging is, dan Uw dealer raadplegen.



8.02



9.01

## WAARSCHUWING

- Zorg er voor dat het netsnoer niet in aanraking komt met de warmhoudplaten, deze worden tijdens het gebruik zeer heet.
- Er blijft water in het apparaat achter, houd hier rekening mee als het apparaat in een ruimte geplaatst wordt waar de temperatuur onder de 0°C kan komen.
- Als het water uit de machine verwijderd is dient bij het ingebruiknemen de instructies (5 INGEbruIKNAME) opgevolgt te worden.
- Voor reparatie- of onderhoudswerkzaamheden waarbij de machine geopend moet worden, dient de stekker uit het stopcontact te worden getrokken.
- Het apparaat mag niet in het water ondergedompeld worden.
- Bij het ontkalken van de machine is het raadzaam om beschermende handschoenen te dragen, blijf tijdens het ontkalken bij de machine en spoel de machine goed na.
- Er is geen overloop aanwezig op de B200, die bij storing van het ventiel het overtollige water afvoerd. Daarom moet de koudwaterkraan gesloten worden als de B200 niet gebruikt wordt.

<b>Animo B.V. HEADOFFICE</b> <b>Dr. A.F. Philipsweg 47</b> <b>P.O. Box 71</b> <b>9400 AB ASSEN</b> <b>THE NETHERLANDS</b>  <b>Tel. no. +31 (0)592 376376</b> <b>Fax no. +31 (0)592 341751</b>		