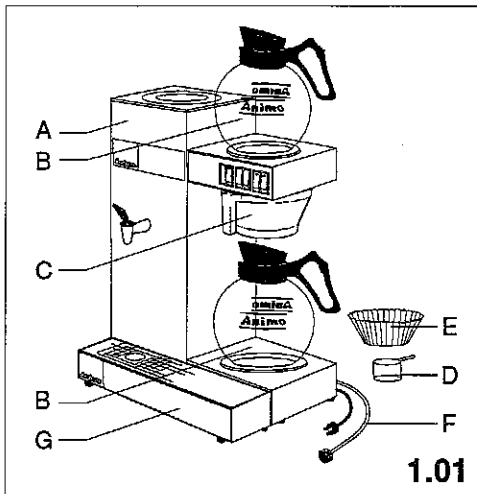
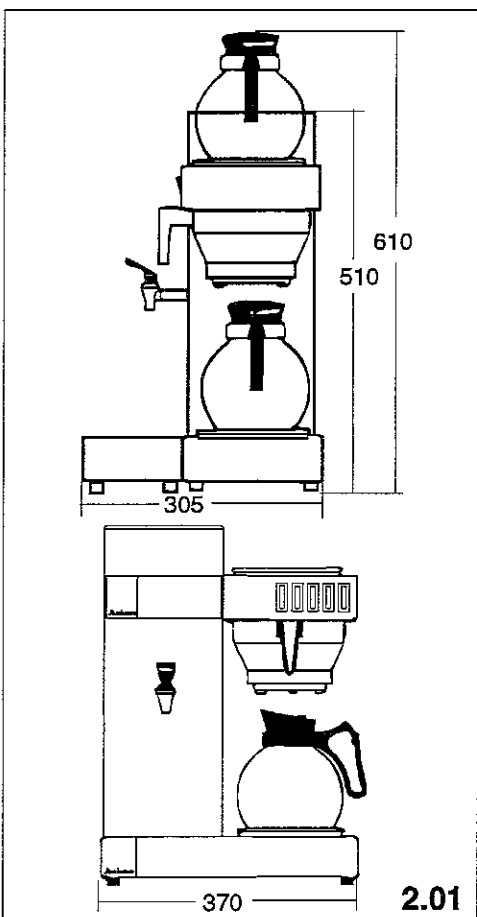


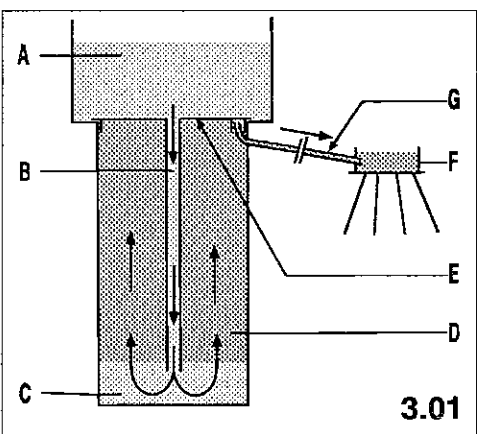
**HANDLEIDING**



1.01



2.01



3.01

Lees deze gebruiksaanwijzing aandachtig, voor een goed en veilig gebruik van het koffiezetapparaat.

## 1. ALGEMENE OMSCHRIJVING

De Aromatic B 200W is een automatisch koffiezetapparaat voorzien van een heetwater aftapkraan voor het verzorgen van thee, grog, cup a soup enz... Door de uitgekende constructie, van zowel behuizing als voorraadwaterreservoir, is het apparaat bijzonder geschikt voor gebieden met hard water. De Aromatic B 200W bestaat standaard uit de volgende onderdelen (zie fig.1.01):

- A - behuizing
- B - 2x glazen-,kunststof-,of rvs kannen, met vul/schenk deksel
- C - 2x inschuifilter 90/250
- D - maatschepje
- E - korffilterpapier 90/250 ± 100 stuks
- F - aansluitslang 3/4"x3/4"
- G - lekbak

## 2. TECHNISCHE GEGEVENS

Type	: B 200W
Uurcapaciteit (ca.)	: 20 liter
Buffervoorraad	: 3.6 liter
Minimum zethoeveelheid	: 1/2 kan
Elektrische aansluiting	: 220 V 50/60 Hz + A
Opgenomen vermogen	: 2.15 Kw
Wateraansluiting	: slang 3/4"
Min.- max.waterdruk	: 1,5-8 bar
Overloop aansluiting	: n.v.t.
Filterpapier	: 90/250

### Afmetingen (fig.2.01)

hoogte	: 510 mm
hoogte met kan	: 610 mm
breedte	: 370 mm
diepte met lekbak	: 305 mm

## 3. WERKING

Het water komt in het koudwater gedeelte (fig.3.01A) d.m.v. een magneetventiel. Vervolgens gaat het koude water door de menger (fig.3.01B) naar de bodem van de boiler (fig.3.01C). Dit koude water drukt het hete water (fig.3.01D) naar boven.

Het hete water van ca. 97°C wat omhoog gedrukt wordt door het koude water, kan niet verder omhoog dan de menger (fig.3.01E).

Het hete water kan alleen via het hevelpijpje (fig.3.01G) naar het sproeierplaatje (fig.3.01F).

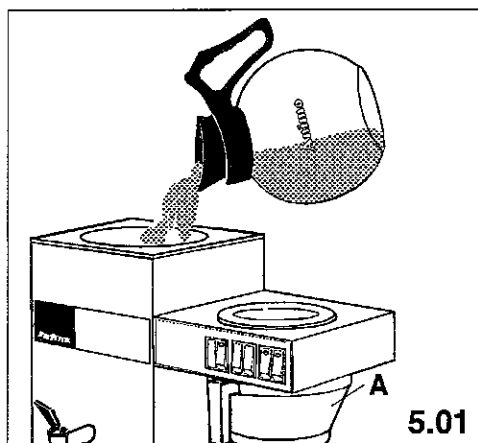
Dit sproeierplaatje sproeit het hete water over de koffie.

ANIMO B.V. AMERSFOORT. ASSEN MADE IN HOLLAND	
TYPE B 200 W	V ~ 220
NR.	WATT 2150
INH. L.	Hz 50/60
○ ○ ○	

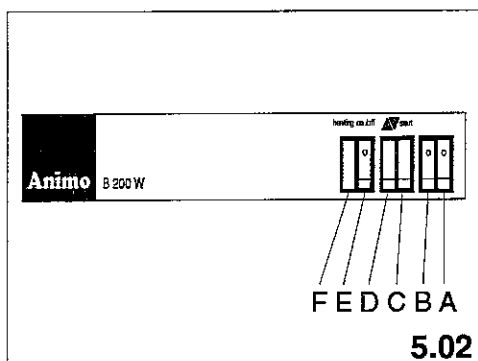
4.01

## 4. AANSLUITEN VAN DE B200 W

Controleer, voordat met aansluiten wordt begonnen, de netspanning op het typeplaatje (fig.4.01). De B 200W wordt geleverd met een stekker die in een 220V wandcontactdoos past. De aansluitslang 3/4"x3/4" wordt op de koudwaterkraan en op het magneetventiel aan de achterzijde van de B 200W aangesloten. De B200W moet zodanig geplaatst worden dat een eventuele lekkage of overstroming van de kan, geen schade kan aanrichten. Alvorens de stekker in de contactdoos te steken moet men het reservoir vullen (zie 5. Ingebruikname).



5.01



5.02

## WAARSCHUWING

- Zorg er voor dat het netsnoer niet in aanraking komt met de warmhoudplaten, deze worden tijdens het gebruik zeer heet.
- Er blijft water in het apparaat achter, houd hier rekening mee als het apparaat in een ruimte geplaatst wordt waar de temperatuur onder de 0°C kan komen.
- Als het water uit de machine verwijderd is dient bij het ingebruiknemen de instructies (5 INGEBRUIKNAME) opgevolgt te worden.
- Voor reparatie- of onderhoudswerkzaamheden waarbij de machine geopend moet worden, dient de stekker uit het stopcontact te worden getrokken.
- Het apparaat mag niet in het water ondergedompeld of afgespoten worden.
- Er is geen overloop aanwezig op de B200W, die bij storing van het ventiel het overtollige water afvoerd. Daarom moet de koudwaterkraan gesloten worden als de B200W niet gebruikt wordt.

## 5. INGEBRUIKNAME

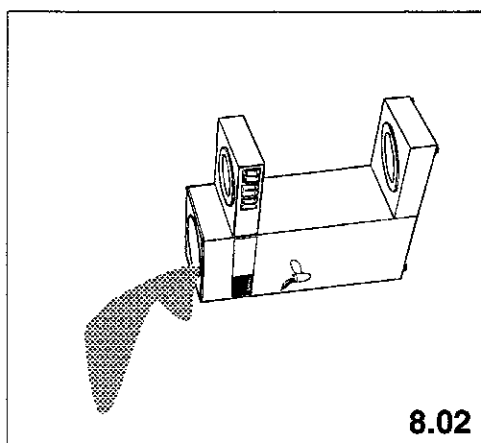
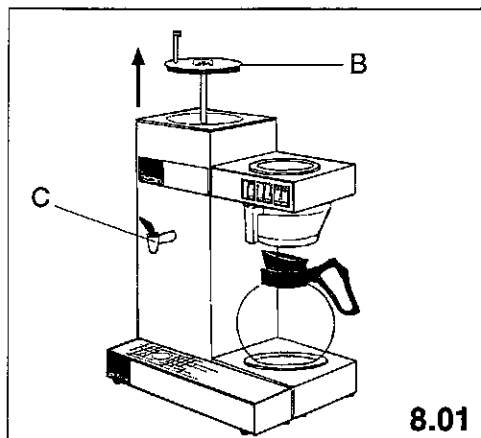
Sluit het apparaat aan op de waterleiding.

Voordat de Aromatic B 200W in gebruik genomen kan worden moet de boiler gevuld worden met water.

- Plaats een leeg inschuifilter (fig.5.01A), met daar onder een lege kan.
- Giet ± 3 liter water (2 volle kannen) in het koudwater gedeelte. Als het overtollige water via het inschuifilter in de kan stroomt is de boiler vol.
- Steek de stekker in de contactdoos.
- Schakel nu de boiler in d.m.v. de oranje schakelaar (fig.5.02E). Het oranje controlelampje (fig. 5.02F) zal nu branden. Na ± 8 min. gaat deze uit en de boiler is dan op een temperatuur van 97°C.
- De Aromatic B 200W is nu voor gebruik gereed.

## 6. BEDIENINGSPANEEL (FIG.5.02)

- A - Schakelaar groen voor onderste warmhoudschaaltje.
- B - Schakelaar groen voor bovenste warmhoudschaaltje.
- C - Puls (start) schakelaar.
- D - Keuzeschakelaar 1/2 of 1/1 kan.
- E - Schakelaar oranje voor inschakelen boiler.
- F - Controlelampje oranje brandt als het element ingeschakeld is.



## 7. KOFFIEZETTEN

- Zodra het water op temperatuur is zal het controlelampje uitgaan. Hierna kan een korffilter papier (fig.1.01E) met een aangepaste hoeveelheid koffie (snelfiltermaling) in het inschuifilter (fig.1.01C) gedaan worden. De hoeveelheid koffie kan aangepast worden m.b.v. het bijgevoegde maatbekertje (fig.1.01D) en bedraagt over het algemeen 75-80 gram per kan (40-50 gram per liter).
- Maak een voorkeuze d.m.v. schakelaar D (fig 5.02) voor een 1/2 of 1/1 kan koffie. Druk daarna éénmaal op de pulsschakelaar (fig 5.02C) zodat het apparaat zich vult met water en het zetproces zal beginnen.
- Het zetproces zal 5-6 minuten duren. Hierna kan de kan met koffie naar behoefte worden uitgeschonken of eventueel warm gehouden worden op het bovenste warmhoudplaatje. Schakel dit warmhoudplaatje in d.m.v. schakelaar B (fig.5.02).
- Nadat u het inschuifilter heeft gereinigd kan opnieuw op dezelfde wijze koffie worden gezet. Het water in het waterreservoir zal tijdens het afgelopen zetproces weer op temperatuur gebracht zijn, zodat direct met het volgende zetproces begonnen kan worden.
- Indien gedurende langere tijd de koffie slechts warmgehouden wordt, kan het verwarmingselement van de boiler uitgeschakeld worden d.m.v. schakelaar E (fig.5.02). Als daarna weer koffie gezet moet worden zal het enige tijd duren voordat de boiler op temperatuur is.

### 7.01 Heetwater aftappen

Door middel van de stoomkraan (fig.8.01C) is het mogelijk om per kop of per kan heet water af te tappen, max. 1 liter per keer. Het heetwaterreservoir wordt tijdens het tappen bijgevuld met koud water, Het verwarmingselement schakelt nu in om het water weer op de goede temperatuur te brengen van  $\pm 97^{\circ}\text{C}$ . Het controle lampje (fig.5.02A) zal tijdens het opwarmproces branden. **Tijdens het koffie zetten geen heet water aftappen, als dit toch gebeurd zal er minder koffie gezet worden in de kan.**

## WAARSCHUWING

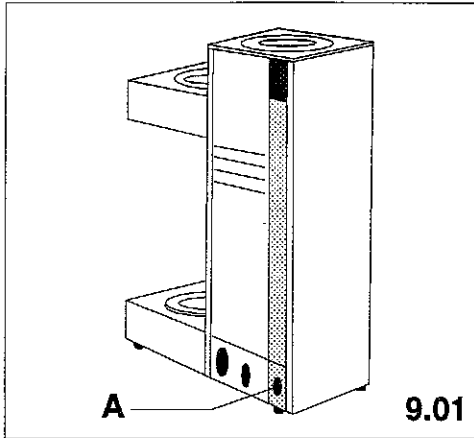
- Bij het ontkalken van de machine is het raadzaam om beschermende handschoenen te dragen.
- Blijf tijdens het ontkalken bij de machine en spoel de machine goed na.

## 8. ONTKALKEN

De boiler van de B 200W uitzetten, het water in het reservoir **moet koud** zijn i.v.m. het makkelijk kunnen verwijderen van de kunststofmengerschaal. Als de B 200W afgekoeld is, het deksel van het reservoir verwijderen en til de menger (fig. 8.01B) uit de boiler. Hierna is het gehele reservoir zichtbaar. Nu kan de B 200W gekanteld (fig.8.02) worden om het waterreservoir leeg te laten lopen met de eventuele losse ketelsteen. Voor het verwijderen van de overige ketelsteenaanslag, kan gebruik worden gemaakt van het "ANIMO" ketelsteenoplosmiddel. Maak een zuuroplossing van  $\pm 3$  eetlepels poeder per liter water van  $\pm 60-70^{\circ}\text{C}$ .

**Het kunststof van de menger (fig.8.01B) kan niet met ketelsteenoplosmiddel schoon gemaakt worden, het kunststof is niet zuur bestendig.**

Vul het te reinigen apparaat tot onder het hevelpijpje met de oplossing en laat het hierin enige tijd staan. Plaats een leeg inschuifilter (fig.5.01A) met daar onder een lege kan. Giet 1 kan water in de boiler zodat de oplossing de boiler verlaat via het hevelpijpje. Hierna kan men de boiler leeg gieten. Plaats de menger in de boiler met de pijl naar het filter gericht. Als dit gebeurd is vult men de B200W met water zoals omschreven is in hoofdstuk 5 ingebruikname. Laat de machine minstens 2x doorlopen om de oplossing uit het systeem te spoelen.



## 9. STORINGSANALYSE

De B 200W geeft geen warm water, het water blijft koud, ondanks dat de schakelaar van de boiler aanstaat.

### 9.01 OORZAAK en OPLOSSING

- De droogkookbeveiliging is uitgeschakeld.  
De B 200W is uitgevoerd met een van buitenaf bereikbare droogkookbeveiliging. Deze bevindt zich aan de achterzijde, naast het aansluit-snoer (fig 9.01A). Door dit knopje in te drukken, wordt het element weer in werking gesteld. Verwijder hiertoe eerst het beschermkapje.
- Indien de oorzaak van een storing niet de droogkookbeveiliging is, dan Uw dealer raadplegen.