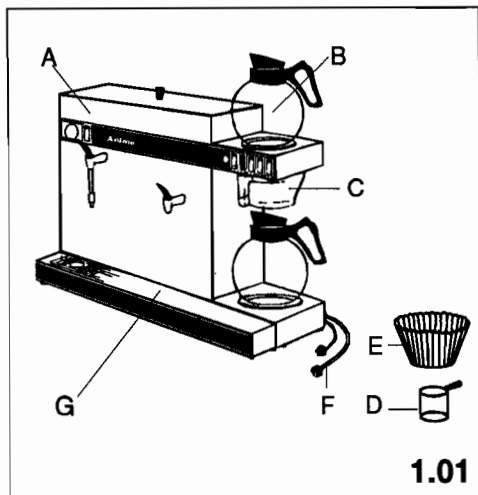


HANDLEIDING



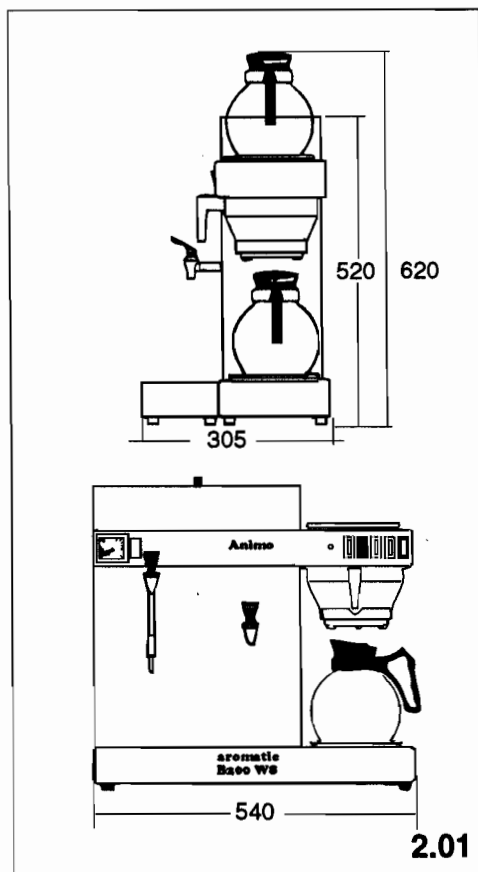
1.01

Lees deze gebruiksaanwijzing aandachtig, voor een goed en veilig gebruik van het koffiezetapparaat.

1. ALGEMENE OMSCHRIJVING

De Aromatic B 200WS is een automatisch koffiezetapparaat, voorzien van een heetwateraftapkraan voor het verzorgen van thee, grog, cup a soup, enz.... Tevens is de B200 WS voorzien van een zelfstandig werkende stoomboiler voor het maken van warme chocomelk, melk, enz... Door de uitgekende constructie, van zowel behuizing als voorraadwaterreservoir, is het apparaat bijzonder geschikt voor gebieden met hard water. De Aromatic B 200WS bestaat standaard uit de volgende onderdelen (zie fig.1.01):

- A - behuizing
- B - 2x glazen-,kunststof-,of rvs kannen, met vul/schenk deksel
- C - 2x inschuifilter 90/250
- D - maatschepje
- E - korffilterpapier 90/250 ± 100 stuks
- F - aansluitslang 3/4"x3/4"
- G - lekbak



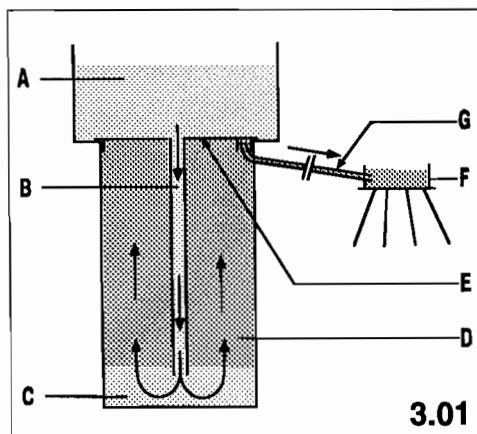
2.01

2. TECHNISCHE GEGEVENS

Type	: B 200WS
Uurcapaciteit (ca.)	: ± 15 liter water ± 15 liter stoom
Buffervoorraad	: 3.6 liter
Minimum zethoeveelheid	: 1/2 kan
Stoomboiler werkdruk	: 0,8 bar
Overdrukbeveiliging	: 1,5 bar
Elektrische aansluiting	: 220 V 50/60 Hz + A
Opgenomen vermogen	: 3.15 Kw
Wateraansluiting	: slang 3/4"
Min.- max.waterdruk	: 1,5-8 bar
Overloop aansluiting	: n.v.t.
Filterpapier	: 90/250

Afmetingen (fig.2.01)

hoogte	: 520 mm
hoogte met kan	: 620 mm
breedte	: 540 mm
diepte met lekbak	: 305 mm



3.01

3. WERKING

Het water komt in het koudwater gedeelte (fig.3.01A) d.m.v. een magneetventiel. Vervolgens gaat het koude water door de menger (fig.3.01B) naar de bodem van de boiler (fig.3.01C). Dit koude water drukt het hete water (fig.3.01D) naar boven.

Het hete water van ca. 97°C wat omhoog gedrukt wordt door het koude water, kan niet verder omhoog dan de menger (fig.3.01E).

Het hete water kan alleen via het hevelpijpje (fig.3.01G) naar het sproeierplaatje (fig.3.01F).

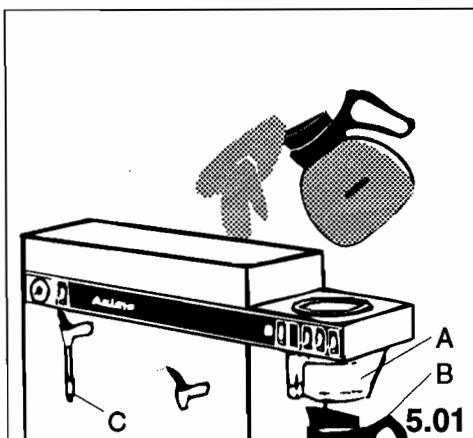
Dit sproeierplaatje sproeit het hete water over de koffie.

ANIMO B.V. AMERSFOORT, ASSEN MADE IN HOLLAND	
TYPE B200 WS	V ~ 220
NR.	WATT 3150
INH. L.	Hz 50
○ ○ ○	

4.01

4. AANSLUITEN VAN DE B200 WS

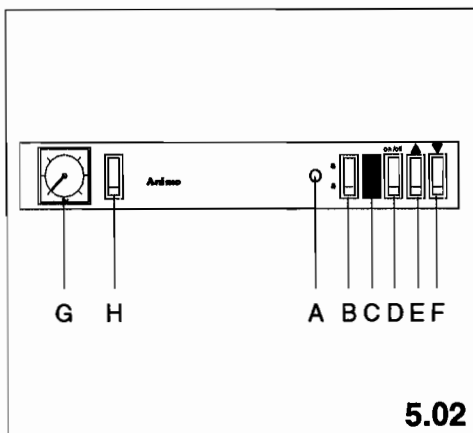
Controleer, voordat met aansluiten wordt begonnen, de netspanning op het typeplaatje (fig.4.01). De B 200WS wordt geleverd met een stekker die in een 220 V wandcontactdoos past. De aansluitslang 3/4"x3/4" wordt op de koudwaterkraan en op het magneetventiel aan de achterzijde van de B 200WS aangesloten. De B200WS moet zodanig geplaatst worden dat een eventuele lekkage of overstroming van de kan, geen schade kan aanrichten. Alvorens de stekker in de contactdoos te steken moet men het reservoir vullen (zie 5. Ingebruikname).



5.01

WAARSCHUWING

- Zorg er voor dat het netsnoer niet in aanraking komt met de warmhoudplaten, deze worden tijdens het gebruik zeer heet.
- Er blijft water in het apparaat achter, houd hier rekening mee als het apparaat in een ruimte geplaatst wordt waar de temperatuur onder de 0°C kan komen.
- Als het water uit de machine verwijderd is dient bij het ingebruiknemen de instructies (5 INGEBRUIKNAME) opgevolgt te worden.
- Voor reparatie- of onderhoudswerkzaamheden waarbij de machine geopend moet worden, dient de stekker uit het stopcontact te worden getrokken.
- Het apparaat mag niet in het water ondergedompeld of afgespoten worden.
- Er is geen overloop aanwezig op de B200WS, die bij storing van het ventiel het overtollige water afvoerd. Daarom moet de koudwaterkraan gesloten worden als de B200WS niet gebruikt wordt.



5.02

5. INGEBRUIKNAME

Sluit het apparaat aan op de waterleiding

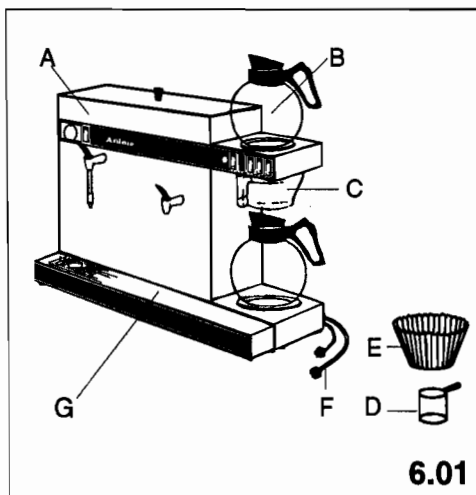
5.01 Koffie en heetwaterzijde

Voordat de Aromatic B 200WS ingebruik genomen kan worden moet de boiler gevuld worden met water.

- Plaats een leeg inschuifilter (fig.5.01A), met daar onder een lege kan (fig.5.01B).
- Giet ± 3 liter water (2 volle kannen) in het koudwater gedeelte. Als het overtollige water via het inschuifilter in de kan stroomt is de boiler vol.
- Steek de stekker in de contactdoos.
- Schakel de boiler in d.m.v. de oranje schakelaar (fig.5.02D). Het oranje controlelampje (fig. 5.02A) zal nu branden. Na ±11 min. gaat deze uit en de boiler is dan op een temperatuur van 97°C.
- De Aromatic B 200WS is nu voor gebruik gereed.

5.02 Stoomzijde

- Open de stoomkraan (fig.5.01C).
- Schakel de stoomboiler in met schakelaar groen (fig.5.02H), de stoom boiler vult en gaat verwarmen.
- Sluit de stoomkraan als er stoom uitblaast, de stoomboiler zal op druk komen.
- Als de drukmeter (fig.5.02G ± 0,8 bar aanwijst), is de stoomboiler gereed voor gebruik.

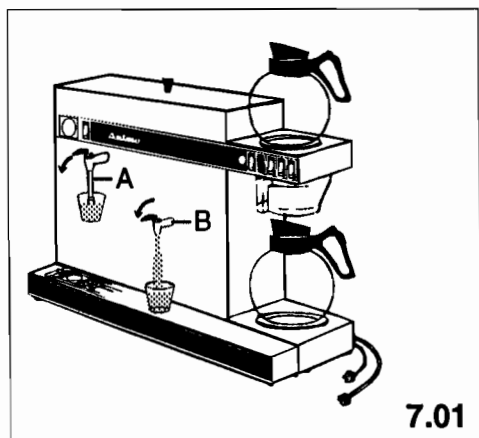


6.01

6. BEDIENINGSPANEEL (FIG.5.02)

- A - Controlelampje oranje brand als het element ingeschakeld is.
- B - Keuzeschakelaar 1/2 of 1/1 kan.
- C - Puls (start) schakelaar.
- D - Schakelaar oranje voor inschakelen boiler.
- E - Schakelaar groen voor bovenste warmhoudschaaltje.
- F - Schakelaar groen voor onderste warmhoudschaaltje.
- G - Stoomdrukmeter
- H - Schakelaar groen voor inschakelen stoomboiler

7. KOFFIEZETTEN



7.01

- Zodra het water op temperatuur is zal het controlelampje uitgaan, kan een korffilter papier (fig.6.01E) met een aangepaste hoeveelheid koffie (snelfiltermaling) in het inschuifilter (fig.6.01C) gedaan worden. De hoeveelheid koffie kan aangepast worden m.b.v. het bijgevoegde maatbekertje (fig.6.01D) en bedraagt over het algemeen 75-80 gram per kan (40-50 gram per liter).
- Maak een voorkeuze d.m.v. schakelaar B (fig 5.02) voor een 1/2 of 1/1 kan koffie. Druk daarna éénmaal op de pulsschakelaar (fig 5.02C) zodat het apparaat zich vult met water en het zetproces zal beginnen.
- Het zetproces zal 5-6 minuten duren. Hierna kan de kan met koffie naar behoefte worden uitgeschonken of eventueel warm gehouden worden op het bovenste warmhoudplaatje. Schakel dit warmhoudplaatje in d.m.v. schakelaar E (fig.5.02).
- Nadat u het inschuifilter heeft gereinigd kan opnieuw op dezelfde wijze koffie worden gezet. Het water in het waterreservoir zal tijdens het afgelopen zetproces weer op temperatuur gebracht zijn, zodat direct met het volgende zetproces begonnen kan worden.
- Indien gedurende langere tijd de koffie slechts warmgehouden wordt, kan het verwarmingselement van de boiler uitgeschakeld worden d.m.v. schakelaar D (fig.5.02). Als daarna weer koffie gezet moet worden zal het enige tijd duren voordat de boiler op temperatuur is.

7.01 Heetwater aftappen

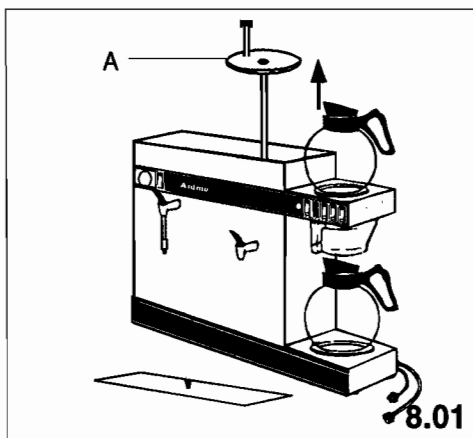
Door middel van de stoomkraan (fig.7.01A) is het mogelijk om per kop of per kan heet water af te tappen, max. 1 liter per keer. Het heetwaterreservoir wordt tijdens het tappen bijgevuld met koud water, Het verwarmingselement schakelt nu in om het water weer op de goede temperatuur te brengen van $\pm 97^{\circ}\text{C}$. Het controle lampje (fig.5.02A) zal tijdens het opwarmproces branden. **Tijdens het koffie zetten geen heet water aftappen, als dit toch gebeurd zal er minder koffie gezet worden in de kan.**

7.02 Stoomverhitting

Door middel van de stoomkraan (fig.7.01A) is het mogelijk melk of choco te verhitten.

- Controleer of de drukmeter $\pm 0,8$ bar aanwijst.
- Laat de stoomuitlaat van de stoombuis minstens 1/3 in de te verhitten vloeistof zakken.
- Zet de stoomkraan open (fig.7.01B), waardoor de stoomverhitting begint.

Hoe doffer het geluid, des te hoger is de temperatuur van de vloeistof. Zet de stoomkraan weer dicht als de vloeistof de gewenste temperatuur bereikt heeft.

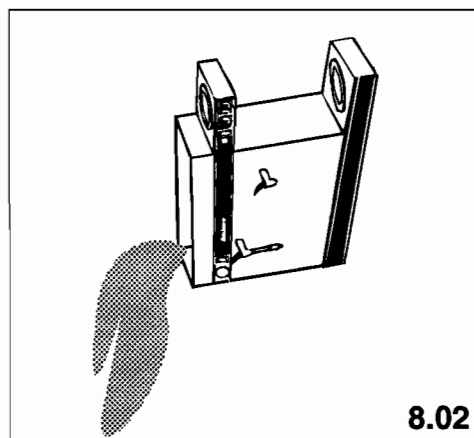


8.01

- Altijd nastomen om verstopping van de stoompijp te voorkomen. Dit kan gebeuren in een lege beker (om te voorkomen dat de resten vloeistof de machine bevuilden).
- Let op er vindt tijdens het verhitten van een vloeistof altijd een stijging van het vloeistof niveau plaats, t.g.v. gecondenseerde stoom
- Als de stoomboiler niet continue gebruikt wordt, de stoomhandel eerst 1x omlaag drukken, voordat de beker geplaatst wordt. Dit i.v.m. water in de stoompijp.
- Na het uitschakelen van de stoomboiler de stoomkraan openzetten.
- De stoomboiler is beveiligd d.m.v. een overdruksbeveiliging, de afvoer hiervan steekt met een uitloop door de lekbak bij het aanspreken van de beveiliging wordt de overdruk afgeblazen in de lekbak.

WAARSCHUWING

- Bij het ontkalken van de machine is het raadzaam om beschermende handschoenen te dragen.
- Blijf tijdens het ontkalken bij de machine en spoel de machine goed na.



8.02

8. ONTKALKEN

De boiler van de B 200WS uitzetten, het water in het reservoir **moet koud** zijn i.v.m. het makkelijk kunnen verwijderen van de kunststofmengerschaal. Als de B 200WS afgekoeld is, het deksel van het reservoir verwijderen en til de menger (fig. 8.01A) uit de boiler. Hierna is het gehele reservoir zichtbaar.

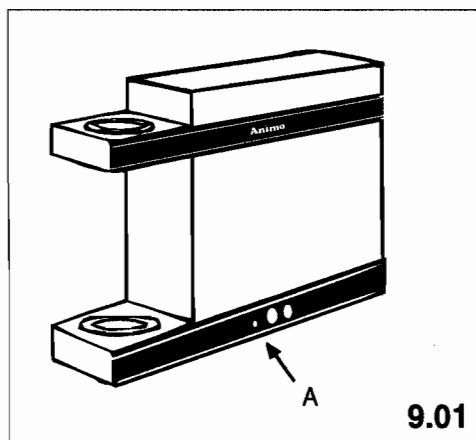
Nu kan de B 200WS gekanteld (fig.8.02) worden om het waterreservoir leeg te laten lopen met de eventuele losse ketelsteen.

Voor het verwijderen van de overige ketelsteenaanslag, kan gebruik gemaakt worden van het "ANIMO" ketelsteenoplosmiddel.

Voor het verwijderen van de overige ketelsteenaanslag, kan gebruik worden gemaakt van het "ANIMO" ketelsteenoplosmiddel. Maak een zuuroplossing van ± 3 eetlepels poeder per liter water van $\pm 60-70^\circ\text{C}$.

Het kunststof van de menger (fig.8.01A) kan niet met ketelsteenoplosmiddel schoon gemaakt worden, het kunststof is niet zuur bestendig.

Vul het te reinigen apparaat tot onder het hevelpijpie met de oplossing en laat het hierin enige tijd staan. Plaats een leeg inschuifilter (fig.1.01C) met daar onder een lege kan. Giet 1 kan water in de boiler zodat de oplossing de boiler verlaat via het hevelpijpie. Hierna kan men de boiler leeg gieten. Plaats de menger in de boiler met de pijl naar het filter gericht. Als dit gebeurd is vult men de B200 WS met water zoals omschreven is in hoofdstuk 5 Ingebruikname. Laat de machine minstens 2x doorlopen om de oplossing uit het systeem te spoelen.



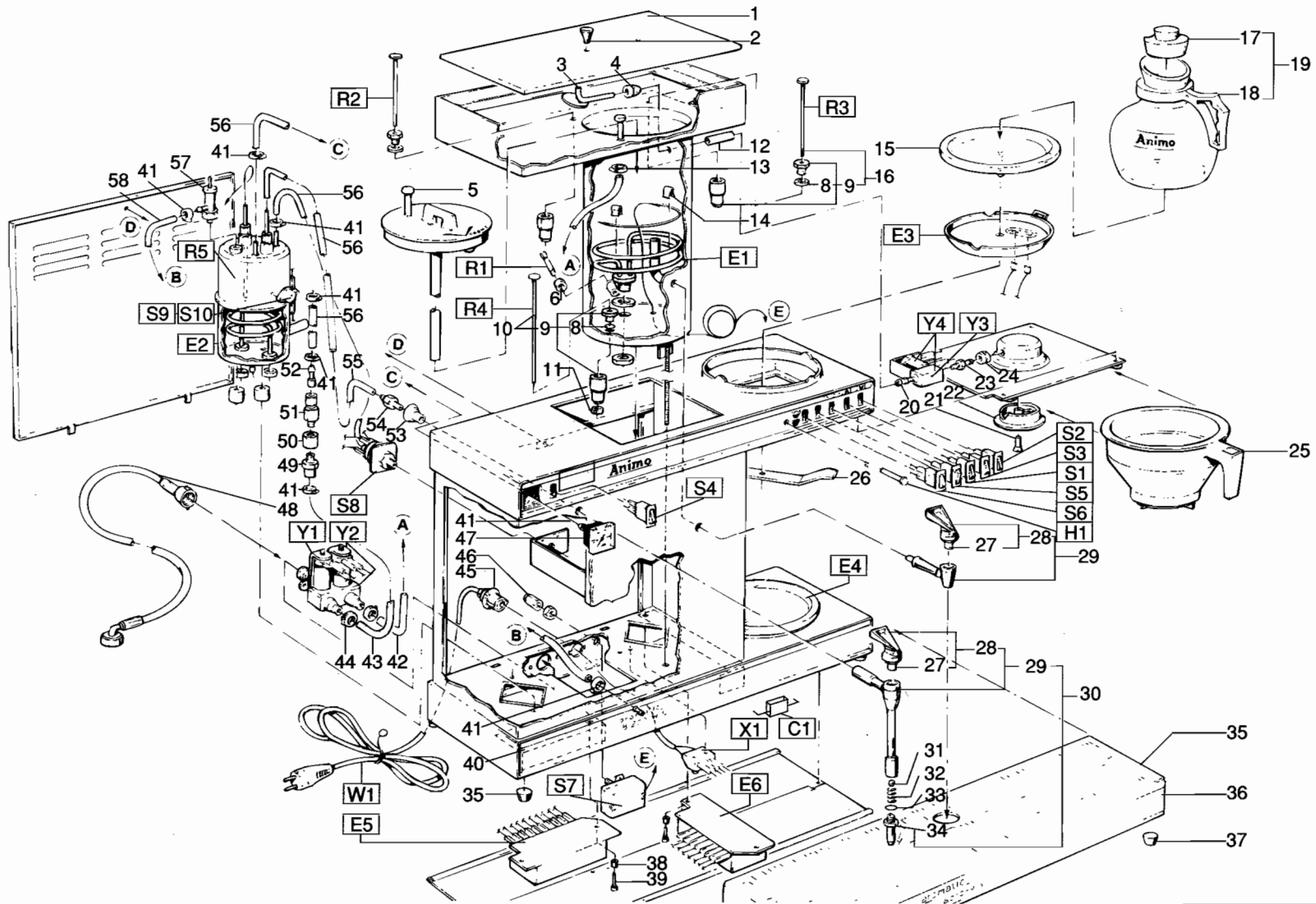
9.01

9. STORINGSANALYSE

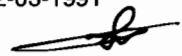
De B 200WS geeft geen warm water, het water blijft koud, ondanks dat de schakelaar van de boiler aanstaat.

9.01 OORZAAK en OPLOSSING

- De droogkookbeveiliging is uitgeschakeld.
De B 200WS is uitgevoerd met een van buitenaf bereikbare droogkookbeveiliging. Deze bevindt zich aan de achterzijde, naast het aansluit-snoer (fig 9.01A). Door dit knopje in te drukken, wordt het element weer in werking gesteld. Verwijder hiertoe eerst het beschermkapje.
- Indien de oorzaak van een storing niet de droogkookbeveiliging is, dan Uw dealer raadplegen.



Typ : B 200WS 10184
 From mach.nr. : 25569
 Date : 12-89

Drawer : P.J.K.
 Date : 12-03-1991
 Checked : 

Modify :

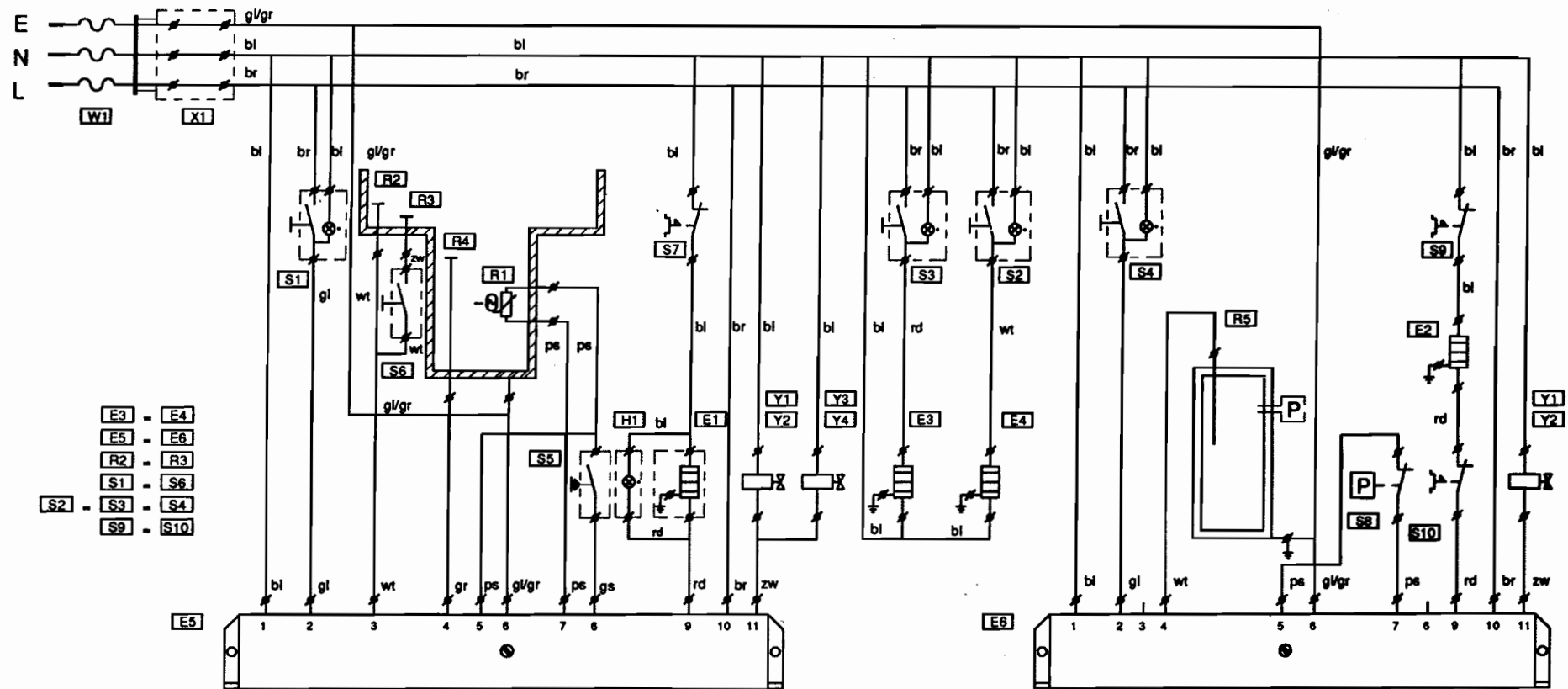
Rated voltage : 1N~220V 50/60Hz.

EXPLODED VIEW

***** ANIMO *****
 Amersfoort Assen

Nr. of pages : 1
 Drawing nr. : P 10184

Revision nr. :
 Revision date :



<input type="checkbox"/> zie exploded view/onderdelenlijst	bl blauw. blue. Bleu. bleu	ps paars. purple. Violet. violet	wt wit. white. wei ß. blanc.
<input type="checkbox"/> see exploded view/sparepartslist	br bruin. brown. Braun. brun	zw zwart. black. Schwarz. noir.	gr green. green. Grün. vert.
<input type="checkbox"/> sieh Explozeichnung/Erzatzteilliste	rd rood. red. Rot. rouge.	gs grijs. gray. grau. gris	
<input type="checkbox"/> voyez dessin d'explosion/liste des parts	gl geel. yellow. Gelb. jaune.	gl/gr geel / gr oen. yellow green. Gel b/ Gr ün. jaune/vert.	

Type : B 200WS	10184	Drawer : P.J.K.	Modify :
From mach.nr. : 25569		Date : 25-09-91	
Date : 12-89		Checked : <i>[Signature]</i>	

Rated voltage : 1N~ 220V 50/60Hz.	CIRCUIT DIAGRAM	***** ANIMO ***** Amersfoort Assen	Nr. of pages : 1 Drawing date : S10184	Revision nr. : Revision date :
--------------------------------------	-----------------	---------------------------------------	---	-----------------------------------

Code	ArtikelNr	Omschrijving	Description	Beschreibung	Designation
02	08001	KNOP ZWENKARM M5 ZWART K113			
02	11525	DEKSEL (C)B200WS			
03	11565	HEVELPIJPJE B200(W)-N-			
04	08239	SILIC.DOORVOERWARTEL ZW GR.	INLET BOBBIN LARGE	TUELLE GROSS	JOINT CAOUTCHOUC
05	16008	MENGER B200WS KUNSTSTOF	MIXER PLATE		MELANGEUR
06	04022	SILICON RUBBER RING	SILCON PACKING	SILIKON DICHTUNG	JOINT EN CAOUTSHOUC
08	08244	PAKKINGRING 18x13x2mm	PACKINGRING 18 X 13 X 2 MM	DICHTUNG 18 X 13 X 2	BOURRAGE DE RESISTANCE
09	11569	KOPPELING CPL tbv ELEKTR.STAAF			
10	11572	ELEKTRODE STAAF CPL L=315			
11	05293	ELEKTRODE BORG B-SERIE 4X8mm		STELLRING HEIZWASSER ELEKTRODE	
12	11519	SLANG SILICONEN RND 11/5 L=35			
13	05235	NYLON SLANGKLEM 18-20mm			
14	06336	BLADVEER RVS 8/3-6/3			
15	08598	WARMHOUDSCHAAL GEEMAILLEERD	HOTPLATE ENAMELLED	WARMHALTEPLATTE EMAILLIERT	PLAQUE CHAUFFANTE EMAILLEE
16	11570	ELEKTRODE STAAF CPL L=150			
17	08181	DEKSEL VUL-SCHENK BRUIN KAN GL	LID GLASS JUG 1,8 BROWN	DECKEL GLASKANNE 1,8 BRAUN	COUVERCLE VERS.VERRE 1,8 BRUN
18	08167	KAN GLAS 1,8 Z/D BRUIN ANIMO	GLASS JUG 1,8 -LID BROWN ANIMO	GLASKANNE 1,8 -D. BRAUN ANIMO	VERSEUSE VERRE 1,8-C. BR.ANIMO
19	99203	KAN GL.VERP. 1,8 M/D BR ANIMO	GLAS JUG PACKED 1,8 BR. ANIMO	GLASKANNE VERP.1,8 BRAUN ANIMO	VERSEUSE VERRE EMB.1,8BR.ANIMO
21	05157	MESSING HULSSCHROEF M4	CASE SCREW M4 FOR 08327		
22	08327	SPROEIERPLAATJE KUNSTSTOF	SYNTHETIC SPRAY HEAD	KUNSTSTOFF WASSERDUESE	DOUCHETTE EN PLASTIQUE
23	07297	SLANGPILAAAR MS 8mmx1/8" BU			
23	99502	SLANGPILAAAR 07297 NABEWERKT			
24	08218	DOORVOERWARTELS ZW.SILICON	INLET BOBBIN SMALL	TUELLE KLEIN	JOINT CAOUTCHOUC
25	08215	FILTER INSCHUIF BRUIN 90/250	BASKETFILTER 90/250	KORBFILTER 90/250	PORTE-FILTRE 90/250
26	08610	BLADVEER ROND WHP	PLATE SPRING 20X2 MM ST/ST	BLATTFEDER 20X2 MM EDELSTAHL	RESSORT A LAMES
27	04187	NYLON CUP 3PS-18 tbv 04181			
28	04192	KRAAN ND UPPER ASSY v 04175/81			
29	04181	METALEN AFTAPKRAAN PSC-BR-8			
30	11568	NO-DRIP STOOM CPL			
31	08280	KOGELTJE 7 R TBV ST. PIJP WKTS			
32	08281	VEERTJE tbv ST.PIJP WKTS			

Type : B 200WS 10184
From mach.nr.: 25569
Date : 89/12/01

Drawer : MT
Date : 91/11/12
Checked :

Modify :

Rated voltage : 1N-220V 50/60HZ

P A R T S L I S T

***** A N I M O *****
Amersfoort Assen

Nr. of pages : 1
Drawing nr. : M10184

Revision nr. : 0
Revision date : 911112

Code	ArtikelNr	Omschrijving	Description	Beschreibung	Designation
33	04023	O-RING PEILGLASAANSLUITING	GAUGE GLASS O-RING	SCHAUGLAS O-RING	JOINT POUR TUBE DE NIVEAU
34	11580	STOOM SPUITSTUK			
35	13505	ROOSTER (C)B200WS			
36	13504	LEKBAK (C)B200WS			
37	08158	BUMP ON KLEEF POOTJE ZWART	BUMP-ON FOOT	GUMMIFUESSE	PIED CAOUTCHOUC
38	05204	NYLATCHBEVESTIGING HN3P32-4-1			
39	05205	NYLATCHBEVESTIGING HN3G-31-1			
40	07262	SLANGAANSLUITING SKT			
41	07263	SLANGKLEM SKT			
42	06028	SLANG PVC LEVENSM 12x16	TUBE 16 X 2 MM	SCHLAUCH NYLONN 12X16	TUYAU
43	06030	SLANG DRUKBEST 8x14			
45	02354	KABELTREKONTLASTER	CABLE INLET	KABELEINFUEHRUNG	ENTREE DE CABLE
46	07231	BESCHERMHULS M8X1 ZWART			
47	04177	STORK MANOMETER 0-4BAR.			
48	08165	SLANG AANSLUIT 1.25 m CPL	CONNECTION TUBE (BLUE)	WASSERSCHLAUCH BLAU	TUYEAU BLEU
50	07279	SOK OPSCHROEF 3/8"x8 mm SERTO			
51	07277	TERUGSLAGKLEP M12 SERTO			
52	07278	SLANGPILAAR 3/8 BU SERTO RECHT			
52	07280	SLANGPILAAR 8mm SERTO RECHT			
56	06338	SLANG 8mmINWx2mm tbv STOOM			
57	04178	OVERDRUKVENTIEL 3/8"			
58	06346	SLANG SILICONEN 5x11mm		SCHLAUCH SIL.5X11	

Type : B 200WS 10184

From mach.nr.: 25569

Date : 89/12/01

Drawer : MT

Date : 91/11/12

Checked :

Modify :

Rated voltage : 1N-220V 50/60HZ

P A R T S L I S T

***** A N I M O *****

Amersfoort

Assen

Nr. of pages : 2

Drawing nr. : M10184

Revision nr. : 0

Revision date : 911112

Code	ArtikelNr	Omschrijving	Description	Beschreibung	Designation
C1	02220	ONTSTORINGSCONDENSATOR 250V47N			
E1	03133	EL.WATER 1500W B-SER.DUB 220V	ELEMENT 1500W B-DOUBLE 220V	HEIZKOERPER 1500W B-DOPPEL220V	RESISTANCE 1500W B-DOUBLE 220V
E2	11212	EL.STOOM 1500W CPL.NIEUW 220V	ELEMENT STEAM 1500W CPL 220V	HEIZKOERPER DAMPF 1500W 220V	RESISTANCE VAPEUR 1500W 220V
E3	03105	EL.BODEM 75W VOOR WHP 220V	ELEMENT 75W FOR HOTPLATE 220V	HEIZKOERPER 75W F.HEIZPL 220V	RESISTANCE 75W PL.CHAUFFE 220V
E5	02172	PRINT NT84 B200+W+WS	PC BOARD NT84 B200+W+WS	ST.KARTE NT84 B200+W+WS	CIRCUIT ELECTR.NT84 B200+W+WS
H1	02258	LAMP CONTR.220V ORANJE ROND 9	PILOTLAMP 220V ORANGE ROUND 9	KONTROLL-LAMPE 220V OR. RUND 9	TEMOIN LUM.220V ORANGE ROND 9
R1	02219	TEMPERATUUR VOELER K276	SENSOR OF ELEC. THERMOSTAT	THERMOSTATPUEHLER	SONDE DE THERMOSTAT
R2	11207	STAAFELECTRODE L=140	ELECTRODE LENGTH 150 MM	NIVEAUSONDEN KURZ - 150 MM	ELECTRODE 150 MM
R4	11238	STAAFELECTRODE L=305			
R5	11201	STAAFELECTRODE L=165	ELECTRODE LONG	ELEKTRODE 180 MM LANG KPL	ELECTRODE 1=165 MM
S1	02118	WIPSCHAKELAAR 1P 220V GEEL	SWITCH YELLOW	EINBAUSCHALTER GELB	INTERRUPTEUR JAUNE
S2	02117	WIPSCHAKELAAR 1P GROEN 220V	SWITCH GREEN	EINBAUSCHALTER GRUN	INTERRUPTEUR VERT
S5	02100	IMPULSSCHAKELAAR ZWART	SWITCH-IMPULSE BLACK	SCHALTER-IMPULS SCHWARZ	INTERRUPTEUR-IMPULSION NOIR
S7	03093	DROOGKOOKBEV. 16 (4) 380V	DRY-BOIL PROTECTION	TROCKENGEHSCHUTZ	SECURITE CONTRE MARCHE A SEC
S8	04179	DRUKSCH. HUBA TYPE 6259532			
S9	03154	THERMOST. 132C +/- 4C SKT			
W1	02178	RUBBER AANSLUIT SNOER 3X1.5mm	CABLE 3 X 1 1/2 MTR	ANSCHLUSSKABEL 3 X 1 1/2 MTR	CORDON D'ALIMENTATION
X1	02035	KROONSTEEN 2 POLIG KL20/2PA	CONNECTOR 2 P AROM	KONTAKTKLOTZ 2 P AROM	PRISE DE COURANT 2 P AROM
Y1	02473	SPOEL 220V50Hz MAGNVENT. 02163	SOLENOID COIL 220V - 240V		
Y2	02413	MAGN.VENTIEL DUBBEL tbv STOOM			
Y3	02022	MAGN.SPOEL 220V50Hz tbv 02017	SOLENOID COIL 220V 50 Hz (02017)	MAGNETVENTIL SPULE 220V 50 Hz	BOBINE ELECTROVANNE 220V 50 Hz (02017)
Y4	02559	MAGN.VENTIEL N.O. B200(W-W/S)			

Type : B 200WS 10184

From mach.nr.: 25569

Date : 89/12/01

Drawer : MT

Date : 91/11/12

Checked :

Modify :

Rated voltage : 1N-220V 50HZ

P A R T S L I S T

***** A N I M O *****

Amersfoort

Assen

Nr. of pages : 1

Drawing nr. : E10184

Revision nr. : 0

Revision date : 911112