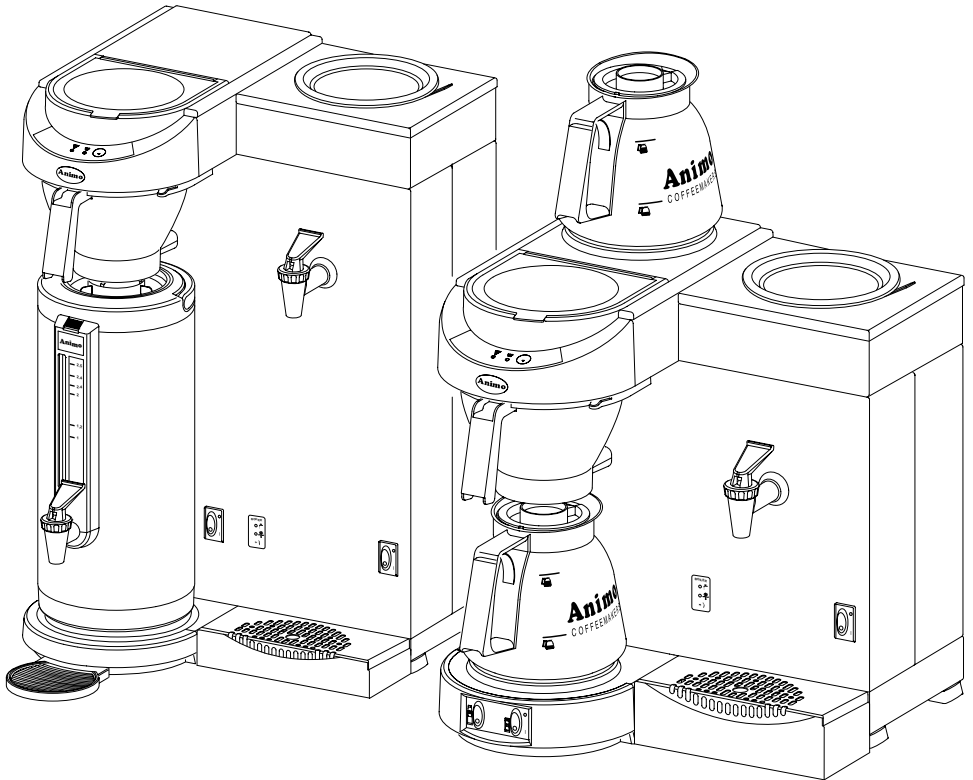
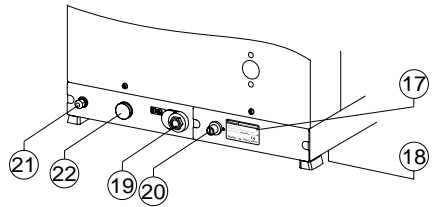
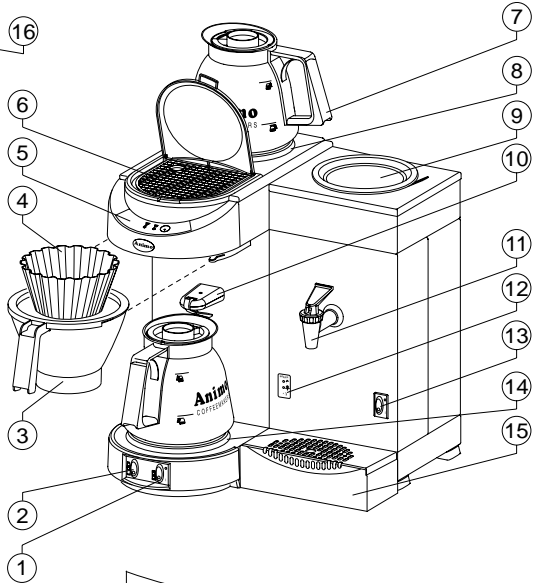
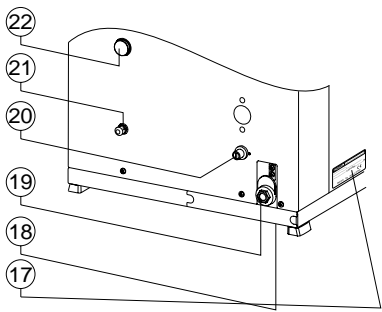
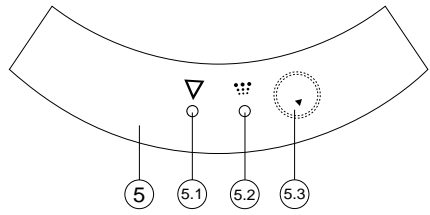
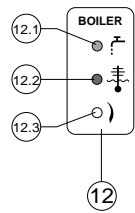
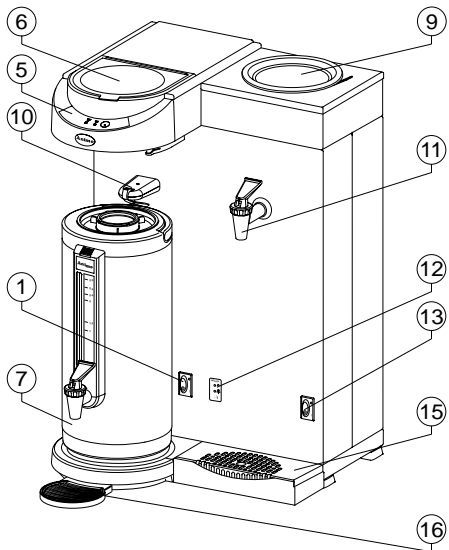


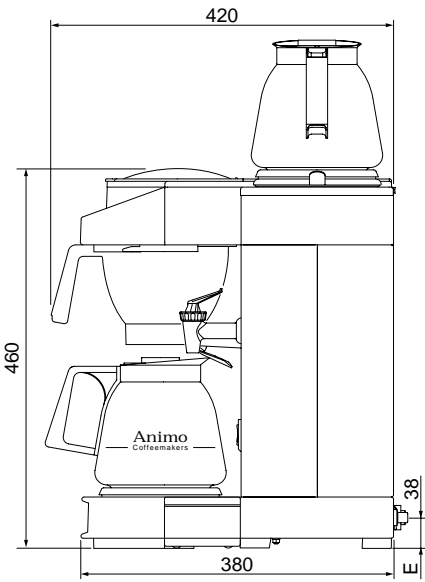
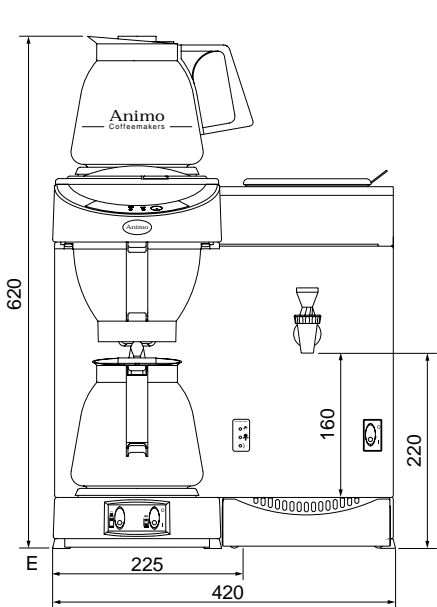
# M100W, MT100W



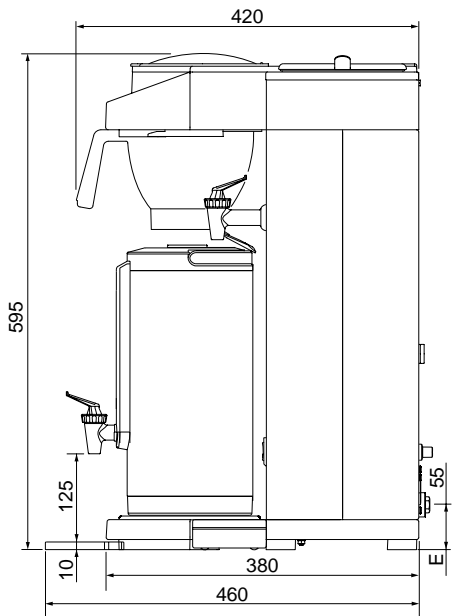
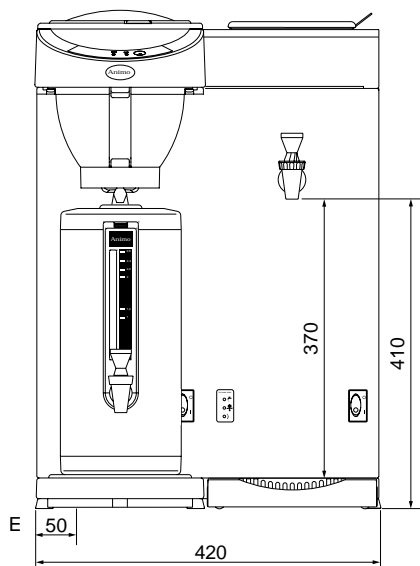
NL Gebruiksaanwijzing

# Animo





M100W fig. 1/Abb. 1



MT100W fig. 2/Abb. 2

## Inhoudsopgave

Woord vooraf	2
Inleiding	3
Veiligheidsinstructie en waarschuwingen voor gevaren	4
Veiligheidsvoorzieningen	5
Apparaten en het milieu	6
1. Algemeen	7
1.1 Een snelle blik op het apparaat	7
1.1.1 Belangrijke onderdelen	7
1.1.2 Bedieningspaneel	7
2. Technische gegevens	8
3. Installatie	8
3.1 Uitpakken	8
3.2 Installeren	9
3.2.1 Voorbereiding plaatsing	9
3.2.2 Elektrische aansluiting	10
3.2.3 Waterafvoer	10
3.2.4 Eerste ingebruikname	10
3.2.5 Kalkindicatie instellen	11
3.2.6 Resetten ontkalkindicatie-lampje	11
4. Dagelijks gebruik	12
4.1 Lekstopvoorziening	12
4.2 Koffiedosering	12
4.3 Koffiezetten	12
4.4 Beëindiging zetproces?	13
4.5 Heetwaterkoker	13
4.6 Wat is er mogelijk met de waterkoker	13
4.7 Watertemperatuur waterkoker instellen	14
5. Onderhoud	14
5.1 Schoonhouden van het apparaat en toebehoren	14
5.1.1 Koffieaanslag verwijderen van glazen kannen en filter	14
5.1.2 Koffieaanslag verwijderen van thermoskannen	15
5.2 Ontkalken	15
5.2.1 Ontkalken koffiezetgedeelte	15
5.2.2 Uitschakelen van ontkalkindicatie-lampje	16
5.2.3 Ontkalken waterkoker	16
6. Verhelpen van storingen	17
7. Bestellen van verbruiksartikelen en toebehoren	19

Alle rechten voorbehouden.

Niets uit dit document mag worden veelevoudigd en/of openbaar gemaakt door middel van druk, microfilm, elektronisch of op welke andere wijze dan ook, zonder voorafgaande schriftelijke toestemming van de fabrikant. Dit geldt tevens voor de bijbehorende tekeningen en/of schema's.

Animo behoudt zich het recht voor om onderdelen op elk gewenst moment te wijzigen, zonder voorafgaande of directe kennisgeving aan de afnemer. De inhoud van deze handleiding kan eveneens gewijzigd worden zonder voorafgaande waarschuwing.

Deze handleiding is geldig voor het apparaat in standaard uitvoering. Animo kan derhalve niet aansprakelijk worden gesteld voor eventuele schade voortvloeiende uit van de standaard uitvoering afwijkende specificaties van het aan u geleverde apparaat. Voor informatie betreffende afstelling, onderhoudswerkzaamheden of reparatie waarin deze handleiding niet voorziet, wordt u verzocht contact op te nemen met de technische dienst van uw leverancier.

Deze handleiding is met alle mogelijke zorg samengesteld, maar de fabrikant kan geen verantwoording op zich nemen voor eventuele fouten in dit document of de gevolgen daarvan.

Lees de instructies in dit document aandachtig door: ze geven belangrijke aanwijzingen over de veiligheid bij installatie, gebruik en onderhoud. Bewaar dit document zorgvuldig zodat u het altijd kunt raadplegen.

---

## Woord vooraf

### Doel van dit document

Dit document dient als gebruiksaanwijzing waarmee daartoe bevoegd personeel het koffiezetapparaat op veilige wijze kan installeren, programmeren en onderhouden.

- Onder bevoegd personeel wordt verstaan: diegene die het apparaat programmeert, onderhoud uitvoert en kleine storingen kan oplossen.

Alle hoofdstukken en paragrafen zijn genummerd. De verschillende figuren waarnaar in de tekst wordt verwezen vindt u op de uitklapvellen voorin dit boekje of bij de betreffende onderwerpen.

### Pictogrammen en symbolen



#### **LET OP**

Algemene aanwijzing voor: BELANGRIJK, LET OP of OPMERKING.



#### **VOORZICHTIG !**

Waarschuwing voor mogelijke schade aan het apparaat, omgeving en het milieu.



#### **WAARSCHUWING**

Waarschuwing voor mogelijke ernstige schade aan het apparaat of lichamelijk letsel.



#### **WAARSCHUWING**

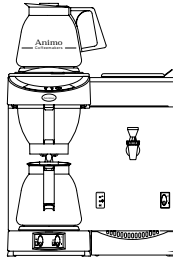
Waarschuwing voor elektriciteit- en /of stroomgevaar.

## Inleiding

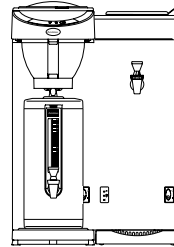
Op de eerste plaats willen wij u van harte feliciteren met de aanschaf van één van onze producten. Naar wij hopen zult u veel plezier beleven aan het gebruik ervan.

## Modellen

Deze gebruiksaanwijzing geldt voor de volgende koffiezetapparaten met waterkoker:



M100W



MT100W

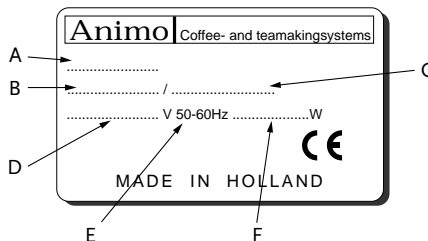
## Gebruiksdoel

Dit apparaat mag uitsluitend worden gebruikt voor het zetten van koffie en/of thee. Gebruik de waterkoker niet om andere vloeistoffen dan water te verwarmen en/of te koken. Gebruik voor andere doeleinden is ontoelaatbaar en kan gevaarlijk zijn. De fabrikant kan niet aansprakelijk worden gesteld voor schade die is ontstaan door gebruik voor andere doeleinden dan hier aangegeven of door een foutieve bediening.

## Service en technische ondersteuning

Voor de in dit document ontbrekende informatie betreffende specifieke afstelling, onderhoud- en reparatiewerkzaamheden kunt u contact opnemen met uw dealer. Noteer vooraf de volgende met een # aangeduide gegevens van het apparaat. Onderstaande gegevens vindt u op het typeplaatje (14) op uw apparaat.

- A - Type-aanduiding #
- B - Artikelnummer #
- C - Machinenummer #
- D - Voedingsspanning
- E - Frequentie
- F - Vermogen



## Garantiebepalingen

De voor dit apparaat van toepassing zijnde garantiebepalingen maken deel uit van de algemene leveringsvoorwaarden.

## Richtlijnen

Dit apparaat voldoet aan de EMC-richtlijn 89/336/EEG, en de laagspanningsrichtlijn 73/23/EEG.

## Veiligheidsinstructies en waarschuwingen voor gevaren

Dit apparaat voldoet aan de voorgeschreven veiligheidsbepalingen. Door ondeskundig gebruik kunnen personen letsel oplopen en kan er materiële schade ontstaan. Voordat het koffiezetapparaat veilig in gebruik genomen wordt moeten de volgende waarschuwingen en veiligheidsinstructies in acht worden genomen:

### Gebruiksaanwijzing

Lees deze gebruiksaanwijzing eerst aandachtig door voordat u dit apparaat in gebruik neemt. Dit is veiliger voor uzelf en u voorkomt daarmee schade aan het apparaat.

Houdt u aan de volgorde van de te verrichten handelingen.

Bewaar deze gebruiksaanwijzing altijd in de nabijheid van het apparaat.

### Installeren

- Plaats het apparaat op buffet-hoogte en op een stevige vlakke ondergrond en zodanig dat het aangesloten kan worden op het elektriciteitsnet.
- Sluit het apparaat aan op een wandcontactdoos met randaarde.
- Plaats het apparaat zodanig dat het geen schade aanricht bij eventuele lekkage.
- Kantel het apparaat nooit, plaats en vervoer het apparaat altijd rechtop.
- Het apparaat is uitgevoerd met een overloop-inrichting die uitmondt aan de onderzijde van het apparaat, houd hiermee rekening bij het plaatsen van het apparaat.
- Er blijft altijd water in het verwarmingssysteem achter, plaats het apparaat daarom nooit in een ruimte waar de temperatuur tot onder het vriespunt kan dalen.
- Neem bij het installeren altijd de plaatselijk geldende regels in acht, en gebruik goedgekeurde materialen en onderdelen.
- Bij het opnieuw plaatsen van het apparaat moet opnieuw hoofdstuk "Installatie" worden gevolgd.

### Gebruik

- Inspecteer het apparaat voor gebruik en controleer deze op beschadigingen.
- Het apparaat mag niet ondergedompeld of afgespoten worden.
- Bedien de toetsen nooit met een scherp voorwerp.
- Houd de bedieningsorganen vrij van vuil en vet.
- Wanneer het apparaat voor langere tijd niet wordt gebruikt is het raadzaam de stekker uit het stopcontact te verwijderen.

### Onderhoud en verhelpen van storingen

- Respecteer de door het ontkalkindicatie-lampje aangegeven ontkalkingsintervallen. Achterstallig onderhoud aan het verwarmingssysteem kan leiden tot hoge reparatiekosten en kan aanspraken op garantie doen vervallen.
- Neem bij het ontkalken altijd de gebruiksaanwijzing van het gebruikte ontkalkingsmiddel in acht.
- Blijf met onderhoudswerkzaamheden bij het apparaat.
- Het is raadzaam tijdens het ontkalken een veiligheidsbril en beschermende handschoenen te dragen.

- Laat het apparaat na het ontkalken minimaal twee maal doorlopen.
- Was de handen na het ontkalken grondig.
- Laat alle reparaties uitvoeren door een daartoe opgeleide, bevoegde service-technicus.
- Bij defecten en (schoonmaak) werkzaamheden aan het apparaat, waarbij het geopend moet worden, moet de stekker uit het stopcontact verwijderd worden.

Als de veiligheidsinstructies niet worden opgevolgd kan de fabrikant niet verantwoordelijk worden gesteld voor schade die daar eventueel het gevolg van is.

## Veiligheidsvoorzieningen

Het apparaat is voorzien van de volgende veiligheidsvoorzieningen:

### Droogkookbeveiliging (20+21)

Dit apparaat is op de achterzijde voorzien van twee droogkookbeveiligingen. De beveiliging links (21) is van de waterkoker. De beveiliging rechts (20) is van het koffiezetgedeelte. Deze beveiligingen schakelen uit als door een defect één van de verwarmingselementen oververhit raakt. De beveiliging kan na opheffen van de storing via de achterzijde van het apparaat weer worden gereset. De meest voorkomende oorzaak van uitschakelen van de beveiliging is het niet tijdig ontkalken van het verwarmings-systeem.

Schakelt het verwarmingssysteem niet meer in, ga dan als volgt te werk:

1. Laat het apparaat afkoelen.
2. Schroef de beschermkap los.
3. Druk de nu zichtbare knop in en schroef de beschermkap weer goed vast.

Was de beveiliging in werking getreden door een verhoogde kalkafzetting, dan vervolgens ontkalken, zie hoofdstuk 5.2. Indien de oorzaak van een storing geen uitgeschakelde droogkookbeveiliging is, raadpleeg dan uw dealer.

### Aan/uit schakelaars (1+13)

Met de aan/uit schakelaars (1+13) wordt ieder afzonderlijk apparaat aan- en uitgeschakeld. Het apparaat kan na het uitschakelen echter nog onder spanning blijven staan! Neem om het apparaat geheel spanningsvrij te maken daarom altijd de stekker uit het stopcontact.

### Kandetector (10)

Dit apparaat is voorzien van een kandetector die de lekstopvoorziening onder het filter bedient en er tevens voor zorgt dat het apparaat alleen koffie zet als er een kan onder het filter staat. Wordt tijdens het zetproces de kan weggenomen, dan wordt het zetten onderbroken en stopt het filter met lekken.



## Apparaten en het milieu

### Het verpakkingsmateriaal

Om beschadigingen aan uw nieuwe aanwinst te voorkomen is de machine zorgvuldig verpakt. De verpakking is niet schadelijk voor het milieu en bestaat overwegend uit de volgende materialen:

- golfkarton
  - vulelementen uit polyurethaan schuim >PUR< bedekt met een polyethyleen film >PE-HD<.
- Informeer bij het afvaldepot van uw gemeente waar u het materiaal kunt inleveren.

### Afdanken van het apparaat

Geen enkel apparaat heeft het eeuwige leven. In het geval dat u het apparaat wilt afdanken wordt dit meestal in overleg met uw dealer terug genomen. Zo niet, informeer dan bij uw gemeente naar de mogelijkheden voor hergebruik van het materiaal. Alle kunststofdelen zijn op een genormeerde wijze gecodeerd. De zich in het apparaat bevindende onderdelen zoals printplaten met bijbehorende onderdelen behoren tot elektrisch en elektronisch afval. De metalen behuizing is van roestvaststaal en kan geheel worden ontmanteld.

## 1. Algemeen

### 1.1 Een snelle blik op het apparaat

Op het uitvouwblad voor in deze gebruiksaanwijzing zijn de belangrijkste onderdelen aangegeven. Houd het uitvouwblad geopend tijdens het lezen van deze gebruiksaanwijzing.

#### 1.1.1 Belangrijkste onderdelen

- |   |  |
|---|--|
| 1. Aan/uit schakelaar koffiezetgedeelte en onderste warmhoudplaat | 11. Heetwater aftapkraan                   |
| 2. Aan/uit schakelaar bovenste warmhoudplaat                      | 12. Indicatiepaneel waterkoker             |
| 3. Inschuifilter met lekstopvoorziening                           | 12.1 bijvul indicatielampje                |
| 4. Korffilterpapier   | 12.2 Temperatuur oké indicatielampje       |
| 5. Bedieningspaneel koffiezetgedeelte                             | 12.3 Temperatuur instelling waterkoker     |
| 5.1 Kalk indicatielampje  | 13. Aan/uit schakelaar waterkoker          |
| 5.2 Zetproces indicatielampje                                     | 14. Onderste warmhoudplaatje               |
| 5.3 Programmeertoets  | 15. Lekbak rvs                             |
| 6. Ingietopening waterreservoir                                   | 16. Kunststof lekbak                       |
| 7. Glazen kan / thermoskan  | 17. Typeplaatje                            |
| 8. Bovenste warmhoudplaatje                                       | 18. Waterafvoer                            |
| 9. Waterkoker   | 19. Aansluitkabel met stekker              |
| 10. Kandetector   | 20. Droogkookbeveiliging koffiezetgedeelte |
|   | 21. Droogkookbeveiliging waterkoker        |
|   | 22. Leegloopinrichting waterkoker          |

#### 1.1.2 Bedieningspaneel

Het bedieningspaneel van het koffiezetgedeelte bevat de volgende functies;

#### VOORZICHTIG

- Bedien de toetsen nooit met een scherp voorwerp.
- Houd de bedieningsorganen vrij van vuil en vet.



**Kalk indicatielampje (5.1);** Het rode indicatielampje gaat branden als het apparaat ontkalkt moet worden. Het apparaat blijft gewoon werken zodat er op een rustiger tijdstip ontkalkt kan worden, zie hoofdstuk 5.2.



**Zetproces indicatielampje (5.2);** Het groene indicatielampje brandt als de koffie doorloopt. Aan het einde van het zetproces klinkt er drie keer een signaal en dooft het groene controlelampje. Het indicatielampje gaat knipperen als tijdens het zetproces de kan tijdelijk wordt weggenomen. Er klinkt gelijktijd een piepsignaal ten teken dat het zetproces tijdelijk gestopt is.



**Programmeertoets (5.3);** Deze toets is zichtbaar gemaakt met een kleine driehoek en is tevens voelbaar. Deze programmeertoets wordt uitsluitend gebruikt voor: Het instellen van het apparaat op de lokale waterhardheid. Het uitschakelen van het rode indicatielampje nadat het apparaat ontkalkt is. Zie hoofdstuk 5.2.1.



**Geluidsignalen;**

3x signaal aan het einde zetproces.

1x signaal als de kan tijdens het zetproces wordt weggenomen.

Bij het inschakelen van het apparaat volgt een lang signaal.

Het indicatiepaneel van de waterkoker bevat de volgende functies;



**Bijvul indicatielampje (12.1);** Het gele indicatielampje gaat branden als de waterkoker moet worden bijgevuld, het verwarmingselement schakelt dan uit. Het indicatielampje dooft weer als de waterkoker weer met voldoende water is gevuld.



**Temperatuur oké indicatielampje (12.2);** Het groene indicatielampje brandt als de waterkoker de juiste temperatuur bereikt heeft. Het controlelampje dooft als de watertemperatuur te laag is.



**Temperatuurinstelling waterkoker (12.3);** Met behulp van dit instelpunt kan de temperatuur van de waterkoker verhoogd of verlaagd worden. Gebruik hiervoor een kleine schroevendraaier. Zie hoofdstuk 4.7 Watertemperatuur waterkoker instellen.

## 2. Technische gegevens

Model	M100W	MT100W
Artikelnummer	10505	10525
Buffervoorraad koffie	3,6 ltr./ 28 kopjes	2,4 ltr. / 19 kopjes
Uurcapaciteit koffie	14 ltr./112 kopjes	14 ltr./ 112 kopjes
Zettijd kan	ca. 8 min.	ca. 10 min. /2,4 ltr.
Inhoud koudwater-reservoir	2,7 ltr.	2,7 ltr.
Buffervoorraad heetwater	1,8 ltr./ 14 kopjes	1,8 ltr./ 14 kopjes
Uurcapaciteit heetwater	16 ltr./ 128 kopjes	16 ltr./ 128 kopjes
Opwarmtijd waterkoker	11 min.	11 min.
Voedingsspanning	220-240V~	220-240V~
Frequentie	50-60Hz	50-60Hz
Totaal vermogen	3350W	3200W
Filterpapier	90/250	90/250
Afmetingen	Zie fig. 1	Zie fig. 2
Gewicht leeg	12 kg.	15 kg.
Transport afm. (lxbxh)	600x490x540	490x450x940
Transportgewicht	15,5 kg.	19 kg

*Technische wijzigingen voorbehouden*

### 3. Installatie

#### 3.1 Uitpakken

Om beschadigingen aan uw nieuwe aanwinst te voorkomen is de machine zorgvuldig verpakt. U dient de verpakking voorzichtig te verwijderen zonder gebruik te maken van scherpe voorwerpen. Controleer of het apparaat compleet is. Het apparaat wordt geleverd met de volgende toebehoren:

	M100W	MT100W
Glazen kan	2	-
Thermoscontainer	-	1
Inschuifilter	1	1
Filterpapier (25 st.)	1	1
Koffiemaatbeker	1	1
Watermaatbeker	-	1
Koffieaanslagoplosmiddel	1	1
Ontkalkingsmiddel	1	1
Gebruiksaanwijzing	1	1
Kunststof lekbak	-	1
Lekbak rvs	1	1

Indien er onderdelen ontbreken of beschadigd zijn, neem dan contact op met uw dealer.

#### VOORZICHTIG

- Er blijft altijd water in het verwarmingssysteem achter, plaats het apparaat daarom niet in een ruimte waar de temperatuur tot onder het vriespunt kan dalen.

#### 3.2 Installeren

##### 3.2.1 Voorbereiding plaatsing

- Plaats het apparaat op buffet-hoogte en op een stevige vlakke ondergrond, welke het gewicht van het apparaat (in gevulde toestand) dragen kan.
- Plaats het apparaat waterpas en zodanig dat het geen schade aanricht bij eventuele lekkage.
- De stroomaansluiting moet binnen een halve meter van de plaats van opstelling zitten.
- Deze installatietechnische voorbereidingen moeten door de gebruiker worden uitbesteed en door erkende installateurs, volgens algemene en plaatselijk geldende voorschriften, worden uitgevoerd.
- De service-monteur mag alleen de verbinding van het apparaat naar de voorbereide aansluitingen maken.

### 3.2.2 Elektrische aansluiting

Voedingsspanningen en frequenties kunnen per land verschillend zijn. Controleer of het apparaat geschikt is voor aansluiting op het plaatselijke elektriciteitsnet. Controleer of de gegevens op het typeplaatje overeenkomen. Sluit het apparaat aan op een wandcontactdoos met rand-aarde.

### 3.2.3 Waterafvoer (18)

Het waterreservoir van het koffiezetgedeelte heeft een inhoud van maximaal 2,7 liter. Wordt het reservoir te ver gevuld dan zal het overtollige water via de waterafvoer (18) aan de onderzijde van het apparaat verlaten. Houd hiermee rekening als u het apparaat plaatst!

---

#### WAARSCHUWING




- Zorg ervoor dat het netsnoer niet in aanraking komt met de warmhoudplaten (indien aanwezig).
- 

### 3.2.4 Eerste ingebruikname

1. Schuif een leeg inschuiffilter (3) in het apparaat en plaats er een lege kan (met deksel) onder.
2. Giet één kan (watermaatbeker, MT-model) koud water in het koudwaterreservoir(6).
3. Wacht drie minuten, zodat het gehele verwarmingssysteem kan ontluichten.
4. Vul nu de waterkoker (9) met water. Vul de waterkoker nooit verder dan de ring met de aanduiding "MAX" om te voorkomen dat er kokend water uit de inschenkopening zal spatten.
5. Controleer of alle aan/uit schakelaars (1 + 2+ 13, indien aanwezig) in de O stand staan.
6. Steek de stekker in het stopcontact.
7. Schakel het koffiezetgedeelte in door de aan/uit schakelaar (1) in de I stand te zetten, de indicatielampjes (5.1) en (5.2) lichten op en er klinkt een piepsignaal. Het groene indicatielampje (5.2) zal nu gaan branden totdat het apparaat is doorgelopen.
8. Als het apparaat is doorgelopen klinkt er na ca. 1,5 minuut drie keer een piepsignaal en gaat het groene indicatielampje (5.2) uit.
9. Na het legen van de kan is het koffiezetgedeelte klaar voor gebruik.
10. Schakel nu de waterkoker in door de aan/uit schakelaar (13) in de I stand te zetten, de indicatielampjes (12.1) en (12.2) lichten op. Het water in de waterkoker warmt op. Het groene indicatielampje (12.2) gaat branden als het water op temperatuur is.
11. Tap het eerste water wat u met de waterkoker hebt verwarmd geheel via de tapkraan (11) af en gooi dit weg. Vul de waterkoker opnieuw met vers water. Daarna is het apparaat klaar voor gebruik.

### 3.2.5 Kalkindicatie instellen

Tijdens het gebruik zet zich kalk af in het verwarmingssysteem. De hoeveelheid kalk hangt af van de hardheid van het gebruikte water. Het koffiezetgedeelte is voorzien van een ontkalkindicatie-lampje (5.1) dat gaat branden als het verwarmingssysteem een bepaalde hoeveelheid water verwerkt heeft en ontkalkt moet worden. Het apparaat blijft gewoon werken zodat er op een rustiger tijdstip ontkalkt kan worden.

Stand	Indicatielampjes	Zetprocessen	Hardheidsgraad		
			°D	mmol/l	°f
Zacht		512	< 8	< 1,44	< 14
Normaal*		256	8 – 12	1,44 – 2,16	14-21
Hard		128	> 12	> 2,16	> 21

\*Standaard instelling

Is de hardheid van het leidingwater niet bekend, neem dan contact op met uw plaatselijk waterleidingbedrijf.

Stel het apparaat als volgt in op de waterhardheid, gebruik als hulp hiervoor bovenstaande tabel.

1. Schakel het apparaat uit (1).
2. Houd de programmeertoets (5.3) ingedrukt, en schakel het apparaat weer in.
3. Druk op de programmeertoets (5.3) totdat het juiste indicatielampje (5.1 / 5.2) brandt. (bijv. hard water; alleen het rode lampje moet branden).
4. Wacht nu 6 seconden. De waterhardheid is nu ingesteld.

### 3.2.6 Resetten ontkalkindicatie-lampje

Druk na de ontkalkingsprocedure (zie hoofdstuk 5.2.2) de programmeertoets gedurende 6 seconden in. Het ontkalkindicatie-lampje gaat uit.

## 4. Dagelijks gebruik

### LET OP

- De lekstopvoorziening kan alleen maar werken als de kandetector voldoende door een kan wordt ingedrukt. Gebruikt u een koffiekan met een te nauwe hals dan wordt de kandetector niet ver genoeg ingedrukt en zal het apparaat niet starten.

### 4.1 Lekstopvoorziening

Dit apparaat is uitgevoerd met een lekstopvoorziening die ervoor zorgt dat er geen koffie uit het filter druppelt wanneer u:

- tijdens het koffiezetten de kan even onder het filter wegneemt; de kandetector (9) “ziet” dat u de kan wegneemt en onderbreekt het zetproces. Er klinkt een kort piepsignaal en het groene indicatielampje (5.2) gaat knipperen. Na het terugplaatsen van de kan gaat het zetproces gewoon weer verder.
- ná het koffiezetten de kan onder het filter wegneemt.
- ná het koffiezetten het filter uit het apparaat neemt om dit in een afvalbak te legen.

### 4.2 Koffiedosering

### LET OP

Basisregels voor het koffiezetten.

- Gebruik snelfiltermaling.
- Houd de kannen en inschuifilter schoon.
- Vul het waterreservoir uitsluitend met vers koud water.

De hoeveelheid koffie kan aangepast worden m.b.v. de bijgevoegde koffiemaatbeker en bedraagt over het algemeen 35 tot 50 gram per liter.

Kan	Glazen kan	Thermoscontainer
Inhoud	1,8 liter	2,4 liter
Koffie	65-90 gram	85-120 gram

### 4.3 Koffiezetten

1. Plaats een korffilterpapier met een aangepaste hoeveelheid koffie (snelfiltermaling) in het inschuifilter. Zie voor de benodigde hoeveelheid koffie bovenstaande tabel. Een afgestreken koffiemaatbeker is ongeveer 80 gram.
2. Schuif het inschuifilter (1) in het apparaat.
3. Vul het reservoir door een kan of maatbeker (MT-modellen) vers koud water in de ingietopening (6) te gieten.

4. Plaats daarna de kan, voorzien van deksel, onder het filter.
5. Schakel het koffiezetgedeelte in met de aan/uit schakelaar (1). Het lampje in de schakelaar gaat branden en het onderste warmhoudplaatje wordt ingeschakeld. Het groene indicatielampje (5.2) gaat branden en het koffiezetten begint.
6. Wanneer het zetproces beëindigd is dooft het groene indicatielampje (5.2) en klinkt er een signaal (3x) ten teken dat de koffie klaar is. De kan mag al voordat het filter volledig is uitgelekt worden weggenomen. Na reiniging van het filter kan er direct weer worden gezet.
7. Schenk de koffie uit of plaats de kan op het bovenste warmhoudplaatje (8) (uitgezonderd de MT-modellen). Het bovenste warmhoudplaatje wordt apart ingeschakeld door de aan/uit schakelaar (2). Schakel het extra warmhoudplaatje altijd uit als deze niet gebruikt wordt.
8. Na reiniging van het inschuifilter is het apparaat direct gereed voor het volgende zetsel.

#### 4.4 Beëindiging zetproces?

Het zetproces is ieder gewenst moment te stoppen.

- Aan/uit schakelaar (1) uitschakelen, het zetproces stopt. Na inschakeling gaat het zetproces weer verder.
- Door de kan onder het filter weg te nemen. De kandetector (10) onderbreekt tijdelijk het zetproces en de lekstopvoorziening voorkomt dat het filter (3) druppelt. Het groene indicatielampje (5.2) gaat knipperen en er klinkt een kort piepsignaal. Nadat de kan onder het filter is teruggeplaatst wordt het zetproces weer in gang gezet en zal worden afgemaakt.

#### 4.5 Heetwaterkoker

Het apparaat beschikt over een waterkoker (9) die geschikt is voor het aftappen van kleine hoeveelheden heetwater. De waterkoker wordt automatisch op temperatuur gehouden

1. Schakel de waterkoker in met de aan/uit schakelaar (13). Het lampje in de schakelaar gaat branden. Het water in de waterkoker warmt op.
2. Na ca. 11 minuten is het water op temperatuur en gaat het groene temperatuur oké indicatielampje (12.2) branden. Er kan nu heetwater met de tapkraan (11) worden afgetapt.
3. Als het gele bijvul indicatielampje (12.1) gaat branden moet de waterkoker worden bijgevuld. Vul de waterkoker (9) met vers water. **Let op:** vul de waterkoker nooit verder dan de ring met de aanduiding “MAX” om te voorkomen dat er kokend water uit de inschenkopening zal spatten.
4. Na het vullen dooft het gele bijvul indicatielampje weer. **Let op:** als het bijvul indicatielampje brandt schakelt de verwarming van de waterkoker uit. Zodra de waterkoker weer wordt bijgevuld schakelt de verwarming weer in.

#### 4.6 Wat is er mogelijk met de waterkoker?

- Tap maximaal 1,8 liter heetwater in één keer af. Na het vullen met koud water tot de rand MAX, duurt het ca. 5 minuten voordat de waterkoker temperatuur weer is hersteld.
- Gaat het groene temperatuur indicatielampje (12.2) branden, kan er opnieuw heetwater worden getapt.



**WAARSCHUWING** 

- In hoger gelegen (berg)gebieden (>2000 meter) zal het water vanwege de lagere luchtdruk eerder koken! Stel de waterkoker temperatuur zodanig af dat het niet kookt.
- Indien er te veel water in de waterkoker is gedaan, bestaat het risico dat er kokend water uit de inschenkopening spat.
- De fabrikant neemt geen verantwoording voor de gevolgen van een gewijzigde instelling.

**4.7 Watertemperatuur waterkoker instellen**

Bij aflevering staat de waterkoker temperatuur afgesteld op ca. 90°C

Met behulp van dit instelpunt (12.3 ) kan de waterkoker temperatuur verhoogd en verlaagd worden, met een instelbereik van ca. 84 - 98°C. Gebruik hiervoor een kleine schroevendraaier. Temperatuur verlagen draai linksom. Temperatuur verhogen draai rechtsom.

**5. Onderhoud****WAARSCHUWING** 

- Het apparaat mag niet ondergedompeld of afgespoten worden.

**5.1 Schoonhouden van het apparaat en toebehoren**

- Reinig de buitenzijde van het apparaat met een schone vochtige doek, eventueel met een mild (niet agressief) reinigingsmiddel.
- Gebruik geen schuurmiddelen, vanwege de kans op krassen en doffe plekken.
- De glazen kannen en het inschuifilter kunnen op normale wijze afgewassen en daarna schoongespoeld worden. Opgelet: Het wordt ontraden het inschuifilter in een professionele vaatwasmachine te reinigen. Het is hiervoor te licht, waardoor het kan gaan zweven en beschadigd kan raken.
- De thermoskannen, pompkan en thermoscontainers kunnen met heet water worden omgespoeld.
- De koffieaanslag in de koffiekannen en het filter kunnen met Animo koffieaanslagoplosmiddel gereinigd worden. Bij het apparaat is een zakje koffieaanslagoplosmiddel meegeleverd. Het gebruik hiervan is eenvoudig.

**5.1.1 Koffieaanslag verwijderen van glazen kannen en filter**

1. Neem een bak met ca. 5 liter warm water en los hierin een zakje koffieaanslagoplosmiddel op.
2. Leg de schoon te maken delen in deze oplossing en laat het geheel 15 tot 30 minuten inweken.
3. Vervolgens enkele malen goed met heet water naspoelen. Bij onvoldoende resultaat de behandeling herhalen.
4. Op sterk vervuilde delen poeder strooien en met een natte borstel reinigen.

### 5.1.2 Koffieaanslag verwijderen van thermoskannen

1. Los een hoeveelheid koffieaanslagmiddel op in warm water ca. 2 gr/l.
2. Vul de thermoskan(nen) met deze oplossing.
3. Laat de oplossing 15 tot 30 minuten inweken, giet de kan hierna leeg.
4. Spoel de kannen vervolgens enkele malen goed om met heet water.

---

### WAARSCHUWING

- Blijf met onderhoudswerkzaamheden bij het apparaat.
  - Het is raadzaam tijdens het ontkalken een veiligheidsbril en beschermende handschoenen te dragen.
  - Laat het apparaat na het ontkalken minimaal twee maal doorlopen.
  - Was de handen na het ontkalken grondig.
- 

## 5.2 Ontkalken

### 5.2.1 Ontkalken koffiezetgedeelte

Tijdens het gebruik zet zich kalk af in het verwarmingssysteem. De hoeveelheid kalk hangt af van de hardheid van het gebruikte water. Het apparaat is voorzien van een ontkalkindicatielampje (5.1) dat gaat branden als het verwarmingssysteem een bepaalde hoeveelheid water verwerkt heeft en ontkalkt moet worden. Het apparaat blijft gewoon werken zodat er op een rustiger tijdstip ontkalkt kan worden.



### LET OP

- Het wordt aanbevolen, het ontkalken van zowel het koffiezetgedeelte en de waterkoker direct na elkaar uit te voeren.
  - Respecteer de door het kalkindicatielampje aangegeven ontkalkingsintervallen. Achterstallig onderhoud aan het verwarmingssysteem kan leiden tot hoge reparatiekosten en kan aanspraken op garantie doen vervallen.
- 
1. Lees voor het ontkalken altijd de gebruiksaanwijzing van het gebruikte ontkalkingsmiddel. Wij adviseren u het door ons beproefde Animo ontkalkingsmiddel te gebruiken.
  2. Los 1 sachet à 50 gram Animo ontkalkingsmiddel op in 1 liter warm water van 60 - 70°C.
  3. Schuif een leeg inschuiffilter (3) in de filterhouder en zet er een lege kan onder.
  4. Schenk voorzichtig de oplossing in het reservoir (6) en schakel het apparaat in (1), de oplossing zal nu door het verwarmingssysteem lopen en in de kan terecht komen. Laat het deksel van het reservoir open staan!
  5. Schakel het apparaat na 1 minuut uit met schakelaar (1).
  6. Wacht nu ca. 2 minuten. De oplossing gaat nu een reactie aan met de kalk in het verwarmingssysteem.
  7. Schakel na de wachttijd het apparaat weer in en laat de rest van de oplossing door het systeem lopen.
  8. Spoel de in de kan opgevangen oplossing weg nadat het filter is uitgedruppeld.
  9. Volg na het ontkalken 2 keer de procedure van het koffiezetten echter zonder filterpapier en koffie. Vergeet tussendoor niet de kan te legen.

10. Het apparaat uitschakelen en het inschuifilter en de kan goed reinigen.
11. Het apparaat is nu klaar voor gebruik.

### 5.2.2 Uitschakelen van ontkalkindicatie-lampje

1. Houd gedurende 6 seconden de programmeertoets (5.3) ingedrukt, het ontkalkindicatie-lampje (5.1) dooft.
2. De besturing houdt opnieuw de hoeveelheid zetprocessen bij.



#### LET OP

Laat tijdens het ontkalken het deksel van de waterkoker openstaan.

### 5.2.3 Ontkalken waterkoker

1. Lees voor het ontkalken altijd de gebruiksaanwijzing van het gebruikte ontkalkingsmiddel. Wij adviseren u het door ons beproefde Animo ontkalkingsmiddel te gebruiken.
2. Schakel de waterkoker uit als het temperatuur oké indicatielampje (12.2) brandt. Laat de waterkoker gedurende het gehele ontkalkingsproces uitgeschakeld.
3. Tap ca. 1,5 liter heetwater af met de tapkraan (11) en los hierin 2 sachets à 50 gram Animo ontkalkingsmiddel op.
4. Giet de zuuroplossing in de waterkoker. De zuuroplossing gaat nu een (bruisende) reactie aan met de kalk.
5. Laat deze oplossing gedurende minimaal 10 minuten inwerken. Verdeel het zuur met een borstel over de verkalkte delen in de waterkoker en tap een hoeveelheid zuur af via de aftapkraan, en giet dit direct weer terug.
6. De gehele waterkoker kan met de zich aan de achterzijde bevindende aftap plug (22) worden geleegd.
7. Zorg dat het uiteinde van aftapslang zich boven een wasbak bevindt.
8. Trek de aftap plug, met ca.20 cm slang uit de behuizing. Knijp de slang vóór de afdicht plug met de vingers dicht en verwijder de plug. **Let op:** het water is nog heet!
9. Tap de waterkoker geheel leeg en spoel deze goed met schoon warm water na zodat alle zuurresten wegspoelen.
10. Sluit de aftapslang weer af en duw deze weer terug in de behuizing.
11. Vul de waterkoker met vers water en schakel de aan/uit schakelaar (13) in.
12. Bevindt zich nog steeds kalk in de waterkoker, herhaal dan de handelingen 3 t/m 9.
13. Spoel voor consumptie de tapkraan nogmaals door, door ca. 1 liter heetwater af te tappen.
14. De waterkoker is nu weer klaar voor gebruik.

## 6. Verhelpen van storingen

### WAARSCHUWING

- Laat alle reparaties aan het elektrische systeem uitvoeren door een daartoe opgeleide, bevoegde service-technicus.

In geval dat uw apparaat niet (naar behoren) functioneert kunt u onderstaande storingslijst raadplegen om na te gaan of het probleem door u zelf te verhelpen is.

Is dit niet het geval neem dan contact op met uw dealer.

### Storingslijst koffiezetgedeelte

Symptoom:	Mogelijke oorzaak:	Handeling:
Het apparaat werkt niet en de lampjes in de schakelaar branden niet.	De zekering in de zekeringenkast is uitgeschakeld, groep is te zwaar belast.	De betreffende zekering vervangen of herinschakelen. Apparaat op een aparte groep aansluiten.
Het zetproces-indicatielampje (5.2) knippert en er komt geen water in het filter.	Kandetector 'ziet' geen kan. Er staat geen kan onder het filter, er wordt een verkeerde koffiekkan gebruikt.	Plaats een kan. Gebruik de voorgeschreven kan.
Het zetproces-indicatielampje (5.2) brandt, maar er komt geen water in het filter.	De droogkookbeveiliging is uitgeschakeld.	Schakel de droogkookbeveiliging (20) weer in. Zie blz 5. Veiligheidsvoorzieningen; Droogkookbeveiliging.
De kalk- en zetproces indicatielampjes (5.1 + 5.2 ) knipperen om en om.	Het apparaat heeft langer dan 20 minuten verwarmd en schakelt geheel uit.	Schakel het apparaat uit en weer in. Error-melding verdwijnt.
Het kalkindicatielampje (5.1) brandt.	De kalkafzetting in het verwarmingssysteem overschrijdt de ingestelde grens.	Het apparaat ontkalken, zie hoofdstuk 5.2 Ontkalken.
Het kalkindicatielampje (5.1) blijft na het ontkalken branden.	Er is vergeten de resethandeling uit te voeren.	Druk 6 seconden de programmeer-toets (5.3) in. Het lampje gaat uit. Zie hoofdstuk 3.2.6 Resetten kalkindicatielampje.
Stoomvorming uit het filter.	Vergeten te ontkalken toen kalkindicatielampje dit signaleerde of verkeerde waterhardheid ingesteld.	Het apparaat alsnog ontkalken, zie hoofdstuk 5.2 Ontkalken. Zie hoofdstuk 3.2.5 Kalkindicatie instellen.
Er druppelt koffie uit het filter terwijl er geen kan onder staat.	De lekstopklep aan de uitloop van het filter is vervuild of beschadigd.	Reinig het filter en controleer de lekstopklep op beschadigingen.

### Storingslijst koffiezetgedeelte

Symptoom:	Mogelijke oorzaak:	Handeling:
Er komt water onder het apparaat uit.	Overloop is in werking. Waterreservoir was al gevuld of is te ver gevuld.	Koffiezetten, zodat reservoir leeg raakt.
De koffie is te sterk.	De koffie dosering is te hoog.	Verlaag de koffiedosering.
De koffie is slap.	De koffiedosering is te laag. Waterverdeler is vervuild waardoor de koffie niet geheel bevochtigd wordt.	Verhoog de koffiedosering. Schroef waterverdeler los en reinig deze.
De koffie is niet heet genoeg.	Er zit geen deksel op de kan.	Gebruik deksel.

### Storingslijst waterkoker

Symptoom:	Mogelijke oorzaak:	Handeling:
Na het vullen tot MAX-niveau schakelt de verwarming niet in.	Droogkookbeveiliging uitgeschakeld.	Schakel de droogkookbeveiliging weer in.
Het bijvul indicatielampje brandt en waterkoker verwarmt niet.	Waterniveau is te laag	Waterkoker bijvullen tot MAX-niveau.
Waterkoker verwarmt niet, beide indicatielampjes knipperen.	Minimum elektrode verkalkt.	Waterkoker ontkalken.
	Droogkookbeveiliging is uitgeschakeld door verhoogde kalkafzetting.	Schakel de waterkoker uit. Schakel droogkookbeveiliging weer in en ontkalk de waterkoker.
Er spat water vanonder het deksel uit. Stoomvorming.	Watertemperatuur is te hoog ingesteld.	Stel de waterkoker temperatuur lager af. Zie hoofdstuk 4.7 Watertemperatuur waterkoker instellen.
	Kalkafzetting op de waterkoker wand waardoor temperatuur sensor een onjuiste temperatuur meet.	Controleer de waterkoker wand op kalkafzetting. Ontkalk de waterkoker zonodig. Zie hoofdstuk 5.2.3 Ontkalken waterkoker.
Waterkoker verwarmt niet, beide indicatielampjes blijven knipperen. Het uit en weer inschakelen van de waterkoker helpt niet.	Apparaat uitschakelen.	Dealer of service monteur bellen.

## 7. Bestellen van verbruiksartikelen en toebehoren

Zie onderstaande lijst voor de voor het apparaat verkrijgbare verbruiksartikelen en toebehoren. U kunt deze onderdelen via uw dealer bestellen, onder vermelding van typeplaat-gegevens van het apparaat, omschrijving van item, artikel nummer en aantal.

### Verbruiksartikelen

Omschrijving	Art.nr.	Aantal
Korffilterpapier 90/250	01088	1 doos 1000 stuks
Koffieaanslagoplosmiddel	49009	1 doos 100 sachets à 10 gram
Ontkalkingsmiddel	49007	1 doos 48 sachets à 50 gram

### Toebehoren

Omschrijving	Art.nr.	Aantal
Korffilter met lekstop	99232	1 stuks
Permanentfilter 90/250	01060	1 stuks
Koffiemaatbeker	08090	1 stuks
Watermaatbeker 2 ltr.	08341	1 stuks
Glazen kan 1,8 ltr	08208	1 stuks
Thermoscontainer 2,4 ltr.	50241	1 stuks
Kunststof lekbak	07942	1 stuks
Lekbak rvs M100W	12699	1 stuks
Lekbak rvs MT100W	12698	1 stuks

# Animo

Animo B.V. Headoffice  
Dr. A.F. Philipsweg 47  
P.O. Box 71  
9400 AB Assen  
The Netherlands

Tel. no. +31 (0)592 376376  
Fax no. +31 (0)592 341751

E-mail: [info@animo.nl](mailto:info@animo.nl)  
Internet: <http://www.animo.nl>



Accredited by  
the Dutch Council  
for Certification



Rev. 0 02/01 Art.nr 09829