

fig. 1

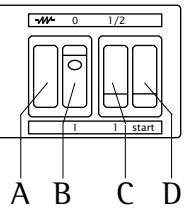
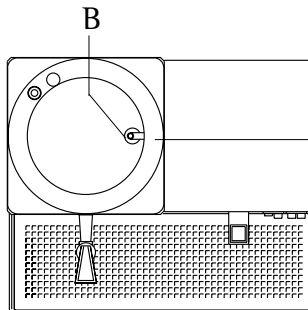
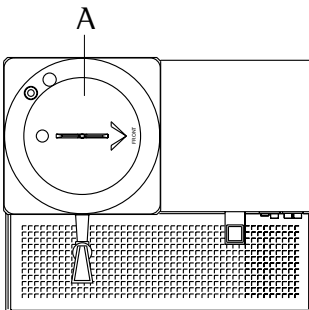


fig. 2

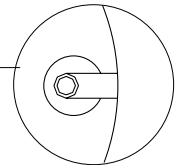


fig. 3

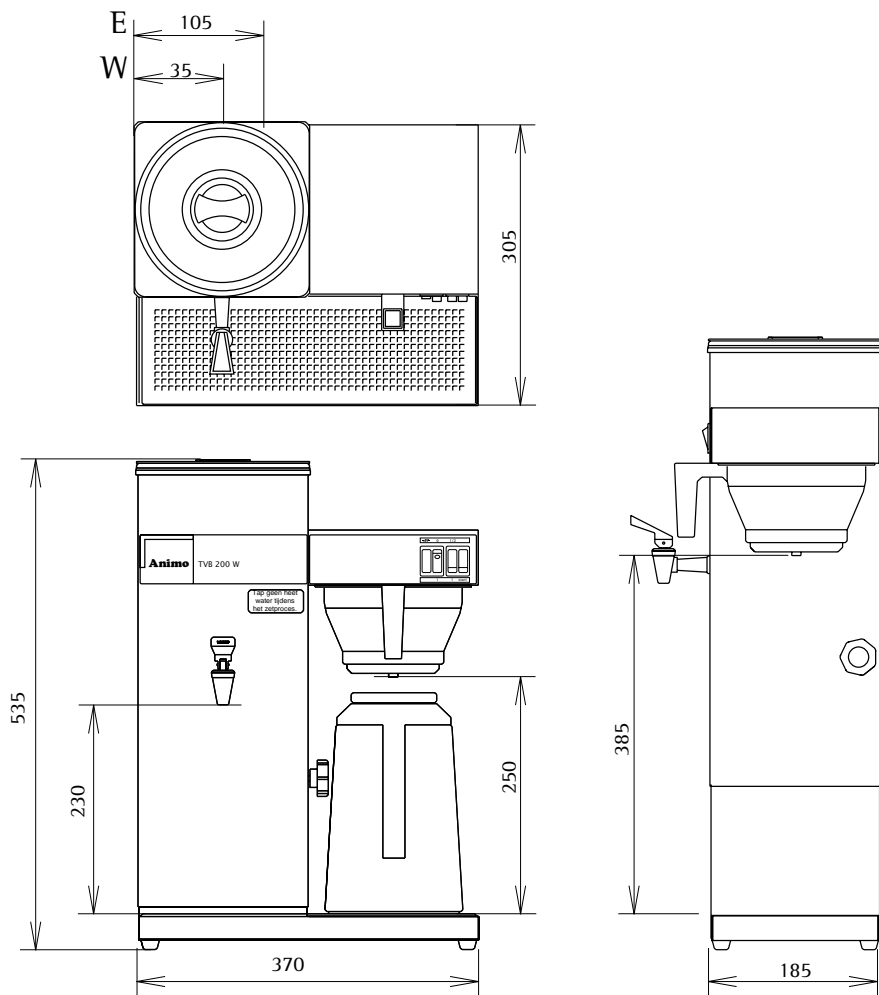


fig. 4



Dit apparaat voldoet aan de EMC-richtlijn 89/336/EEG, 92/31/EEG en de laagspanningsrichtlijn 73/23/EEG.

This appliance is in accordance with the EMC-Directive 89/336/EEC, 92/31/EEC and the low voltage directive 73/23/EEC.

Dieses Gerät wurde in Übereinstimmung gemäß EMV-Richtlinie 89/336/EWG, 92/31/EWG und Niederspannung-Richtlinie 73/23/EWG gebaut.

Cet appareil est conforme à la directive d'EMC 89/336/CEE, 92/31/CEE et à la directive de basse tension 73/23/CEE.

Animo behoudt zich het recht voor om onderdelen op elk gewenst moment te wijzigen, zonder voorafgaande of directe kennisgeving aan de afnemer. De inhoud van deze handleiding kan eveneens gewijzigd worden zonder voorafgaande waarschuwing. Deze handleiding is geldig voor de machine in standaarduitvoering. Animo kan derhalve niet aansprakelijk worden gesteld voor eventuele schade voortvloeiende uit van de standaard uitvoering afwijkende specificaties van de aan u geleverde machine. Voor informatie betreffende afstelling, onderhoudswerkzaamheden of reparaties waarin deze handleiding niet voorziet, wordt u verzocht contact op te nemen met de technische dienst van uw leverancier. Deze handleiding is met alle mogelijke zorg samengesteld, maar Animo kan geen verantwoording op zich nemen voor eventuele fouten in dit boek of de gevolgen daarvan.

Animo has the right to change parts of the machine at any time without advice or direct announcements to the client. The contents of this manual can also be changed without any announcements. This manual is to be used for the standard model/type of the machine. Thus Animo cannot be held responsible for any damage resulting from the application of this manual to the version delivered to you. For extra information on adjustments maintenance and repair, contact the technical department of your supplier. This manual has been written very carefully. However, Animo cannot be held responsible neither for mistakes in the book nor for their consequences.

Animo behält sich das Recht vor, Einzelteile ohne vorherige Bekanntgabe an den Kunden zu ändern. Der Inhalt dieser Anleitung kann ebenfalls ohne vorherige Bekanntgabe geändert werden. Diese Anleitung gilt für die Standardausführung der Maschine. Animo haftet daher nicht für Informationen über Einstellungen, Wartungsarbeiten oder Reparaturen, die nicht in dieser Anleitung enthalten sind. Wenden Sie sich bitte gegebenenfalls an den Kundendienst Ihres Händlers. Diese Anleitung wurde mit größtmöglicher Sorgfalt zusammengestellt. Animo haftet jedoch nicht für etwaige Fehler in dieser Anleitung oder für die Folgen solcher Fehler.

Animo se réserve le droit de modifier les pièces à n'importe quel instant, sans avis préalable et sans obligation de notification au client. Le contenu de ce manuel est également sujet à modification sans avis préalable. Ce manuel s'applique au modèle standard de la machine. Par conséquent, Animo n'est pas responsable pour les dommages éventuels découlant de l'application de ce manuel aux modèles non standard. Pour les renseignements sur certains réglages, les travaux d'entretien ou réparations qui ne seraient pas traités dans ce manuel, Animo ne peut être tenu responsable des erreurs éventuelles ni des dommages qui en découleraient.

NL

INHOUDSOPGAVE

1.	ALGEMENE BESCHRIJVING	2
2.	TECHNISCHE GEGEVENS	2
3.	INSTALLATIE	3
3.1	Paatsen van het apparaat	3
3.2	Aansluiten op de waterleiding	3
3.3	Aansluiten op de electriciteit	3
3.4	Aanbrengen sticker	4
4.	BEDIENINGSPANEEL (FIG. 2)	4
5.	HOOGTE INSTELLEN	4
6.	INGEBRUIKNAME	4
7.	GEBRUIK VAN DE TVB200W	4
7.1	Koffie zetten	5
7.2	Heetwater aftappen	5
8.	ONDERHOUD	5
8.1	Reinigen (dagelijks)	5
8.1.1.	Verwijderen koffieaanslag	5
8.2	Ontkalken van het waterreservoir	6
8.2.1.	Verwijderen van losse ketelsteen-resten	6
8.2.2.	Het verwijderen van overige ketelsteenaanslag	6
9.	TEMPERATUURBEVEILIGING	7
10.	TRANSPORT	7

Deze gebruiksaanwijzing is bestemd voor de gebruiker van het ANIMO koffiezetapparaat, type Aromatic TVB200W. Lees deze gebruiksaanwijzing aandachtig door, voor een goed en veilig gebruik van het koffiezetapparaat.

1. ALGEMENE BESCHRIJVING

De Aromatic TVB200W is een automatisch koffiezetapparaat en is geschikt om koffie te zetten in thermoskannen tot een inhoud van 1,8 liter.

Het apparaat is in hoogte verstelbaar, waardoor thermoskannen van verschillende inhoud en hoogte hiermee gecombineerd kunnen worden. Het gebruik van thermoskannen garandeert een maximaal behoud van aroma en temperatuur, waardoor ook na enkele uren nog een kop koffie van goede kwaliteit geserveerd kan worden. Tevens is dit apparaat voorzien van een heetwateraftapkraan voor het verzorgen van thee, grog, cup a soup, enz.

In figuur 1 zijn de belangrijkste onderdelen aangegeven

In figuur 2 zijn de bedienings organen aangegeven

Figuur 1:

A - Centreer plateau thermoskan	E - Waterreservoir
B - Inschuifilter 90/250 2x	F - Heetwater-aftapkraan
C - Bedieningspaneel	G - Verstelknop
D - Lekbak	

Het apparaat wordt zonder thermoskan geleverd.

Het apparaat wordt geleverd met de volgende toebehoren:

- 1 sachet koffieaanslagoplosmiddel (100 sachets à 50 gram art.nr. 49009)
- 1 sachet ketelsteenverwijderaar (48 sachets à 10 gram art.nr. 49007)
- Filterpapier 90/250 ± 50 stuks (art.nr.01088 1000st.)
- Aansluitslang van 1.25m
- Maatschepje
- Gebruiksaanwijzing

2. TECHNISCHE GEGEVENS

Type	: TVB200 W
Uurcapaciteit koffie (ca)	: ± 20 L/h
Uurcapaciteit heetwater (ca) heetwater)	: ± 20 L/h (alleen)
Opwarmtijd heetwater(15-98°C)	: ± 7 min.
Zettijd koffie	: ± 5 min.
Minimum zethoeveelheid koffie	: 1/2 kan
Niveau detectie	: elektronisch
Filterpapier	: 90/250
Snoerlengte	: 1.4 m
Wateraansluitslang	: wartel 3/4"
Min. - Max. waterdruk	: 1-8 bar
Afmetingen	: zie fig. 4



Voedingsspanning (50/60 Hz)	Vermogen	Beveiliging
220 V 1 fase/nul	1900 W	10 A
230 V 1 fase/nul	2100 W	10 A
240 V 1 fase/nul	2300 W	13 A

Technische wijzigingen voorbehouden

WAARSCHUWING 

- * Bij defecten en werkzaamheden aan het apparaat, waarbij het geopend moet worden, moet de stekker uit het stopcontact verwijderd worden.
- * Plaats het apparaat niet in ruimten waar de temperatuur beneden het vriespunt ligt, omdat er in het systeem altijd water achter blijft.
- * Sluit het apparaat aan op een wandcontactdoos met randaarde.
- * Het apparaat mag niet ondergedompeld of afgespoten worden.
- * Laat alle reparaties uitvoeren door een daartoe bevoegde vakman.
- * Wanneer het apparaat voor langere tijd niet wordt gebruikt is het raadzaam de stekker uit het stopcontact te verwijderen, en de waterkraan te sluiten.

3. INSTALLATIE

Bij het plaatsen en aansluiten van het apparaat moeten de volgende aanwijzingen worden gevolgd.

3.1 Plaatsen van het apparaat

- Buffet hoogte.
- Een stevige vlakke ondergrond.
- Zodat het aangesloten kan worden op het waterleiding- en elektriciteitsnet.
- Zodat het geen schade aanricht bij eventuele lekkage.
- Het apparaat heeft een overloopinrichting, die onder het apparaat uitmondt.
- Zodat de beluchtingsgaten in de achterwand vrij blijven.

3.2 Aansluiten op de waterleiding

- Er moet een handbediende beluchtingskraan in de nabijheid van het apparaat te zitten.
- De wateraansluitslang heeft een lengte van 1.25m.
- Sluit de meegeleverde aansluitslang aan op de koudwaterkraan en de wateraansluiting op de achterzijde van het apparaat.

3.3 Aansluiten op de elektriciteit

Afhankelijk van de elektrische uitvoering van het apparaat, moet het apparaat volgens de hier onderstaande afbeeldingen worden aangesloten.

- (fig.5) Bij 220V-240V 1 fase met stekker aansluiting.
- (fig.5) Bij 220V-240V 1 fase (3 aderige kabel).

Bij figuur 5 gelden de volgende opmerkingen:

- In het geval dat de aangegoten stekker niet in uw stopcontact past, moet deze er worden afgeknipt en door een nieuwe passende stekker worden vervangen.
- De verwijderde stekker moet worden weggegooid, omdat deze gevaar kan opleveren als het in een stopcontact wordt gestoken.

Neem de volgende aanwijzingen in acht als u een nieuwe stekker monteert:

1. De groen/geel gekleurde ader ("AARDE") moet worden aangesloten aan de klem die gemerkt is met de letter "E", het "aarde" symbool (\perp) of groen/geel of groen gekleurd is.
2. De blauw gekleurde ader ("NUL") moet worden aangesloten aan de klem die gemerkt is met de letter "N" of zwart gekleurd is.
3. De bruin gekleurde ader ("FASE") moet worden aangesloten aan de klem die gemerkt is met de letter "L" of rood gekleurd is.

BELANGRIJK!

Het 3 aderige netsnoer (fig.5) heeft de volgende adercode:

Groen/geel	-	Aarde
Blauw	-	Nul
Bruin	-	Fase

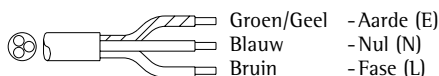


fig. 5

3.4 Aanbrengen sticker

Er bij het apparaat stickervel meegeleverd met de tekst: " Tap geen heet water tijdens het zetproces". Plak de sticker op de plaats zoals aangegeven op de bijlage (art.08526)

4. BEDIENINGSPANEEL (FIG.2)

A - Controlelamp verwarming

B - Aan/uit schakelaar

C - Keuzeschakelaar volle / halfvolle kan

D - Startschakelaar

5. HOOGTE INSTELLEN

Het apparaat is in hoogte verstelbaar, om het apparaat optimaal op de hoogte van de te gebruiken thermoskan in te stellen moeten de volgende handelingen worden verricht.

1. Schuif het inschuifilter in de filterhouder.
2. Houd het bovenste deel van het apparaat vast en draai de verstelknop (fig.1G) een halve slag los (linksom).
3. Beweeg het bovenste deel van het apparaat op / neer, totdat de door u te gebruiken thermoskan tussen de voet en het inschuifilter past.
4. Plaats een lege thermoskan (zonder dop) onder het inschuifilter.
5. Houd ca. 1 cm ruimte tussen inschuifilter en thermoskan.
6. Draai de verstelknop vast (rechtsom).

6. INGEBRUIKNAME

Voordat een nieuw apparaat in gebruik genomen kan wordt moeten eerst de volgende handelingen worden verricht.

1. Draai de handbediende beluchtingskraan open en controleer of de wartelaan-sluitingen niet lekken.
2. Plaats de lekbak voor het apparaat.
3. Verwijder het deksel van het waterreservoir, en trek de doorzichtige mengerschaal rechtstandig uit het reservoir.
4. Giet één thermoskan water in het reservoir.
5. Plaats de doorzichtige mengerschaal weer terug in het reservoir (zie fig.3A)
6. Schuif het inschuifilter in de filterhouder en plaats een lege thermoskan op het centreer plateau.
7. Steek de stekker in het stopcontact en schakel het apparaat in met de aan/uit schakelaar (fig.2B).
8. Het waterreservoir vult zich met water, het controle lampje (fig.2A) gaat branden. Het water in het waterreservoir warmt op.
9. Na ca. 7 minuten is het water op temperatuur en gaat het controle lampje uit.
10. Schakel de keuzeschakelaar (fig.2C) op de gewenste hoeveelheid.
11. Druk op de startschakelaar (fig.2D), het waterreservoir vult zich, eenmaal gevuld drukt het koude water het hete water naar het inschuifilter.
12. Vergeet niet na het uitlekken van het inschuifilter de thermoskan te legen.
13. Het apparaat is nu klaar voor gebruik.

7. GEBRUIK VAN DE TVB200W

- Voor koffiezetten zie paragraaf 7.1
- Voor heetwater aftappen zie paragraaf 7.2

Basisregels voor het koffiezetten

- Gebruik snelfiltermaling (\pm 40 gram per liter).
- Houd de thermoskan en inschuifilters schoon.
- Tip! Bewaar een stapeltje korffilterpapier in het extra inschuifilter of plaats in dit filter alvast een filterpapier met koffie zodat zonder tijdverlies een volgend zetsel kan worden gemaakt.

7.1 Koffie zetten

1. Plaats een korffilterpapier (90/250) met een afgestemde hoeveelheid koffie (snelfiltermaling) in het inschuifilter. De hoeveelheid kan afgestemd worden m.b.v. het bijgevoegde maatschepje en bedraagt over het algemeen 70 - 80 gram per kan van 1,85 l.
2. Plaats een schone lege thermoskan onder het filter.
3. Controleer of het apparaat aan staat, hoofdschakelaar aan (fig.2B).
4. Als het controlelampje (fig.2A) brandt, nog niet op de startschakelaar drukken (fig.2D) , het waterreservoir is dan nog aan het opwarmen.
5. Schakel de keuzeschakelaar (fig.2C) op de gewenste hoeveelheid.
6. Na ca. 7 minuten is het water op temperatuur en gaat het controlelampje uit. Druk op de startschakelaar (fig.2D), het waterreservoir wordt gevuld en het koffiezetten begint.
7. Het koffiezetten duurt 5-6 minuten.
8. De koffie in de thermoskan even doorroeren, en deksel erop voor het aroma behoud, of plaats de thermoskan daar waar het nodig is.
9. Na reiniging van het inschuifilter is het apparaat gereed voor het volgende zetsel.

7.2 Heetwater aftappen

Het apparaat heeft een heetwater-aftapkraan (fig.1F), die geschikt is voor het aftappen van kleine hoeveelheden heetwater.

Het waterreservoir wordt automatisch bijgevuld en op temperatuur gehouden.

Hoeveel?

- Tap maximaal 1 liter heetwater af.
- Als het controlelampje (fig. 2A) dooft kan er opnieuw heetwater worden getapt.

ATTENTIE!

Tijdens het koffiezetten mag er géén heetwater worden afgetapt, omdat het water uit hetzelfde waterreservoir komt als het water waarmee koffie wordt gezet. Als dit toch gebeurt zal er minder koffie in de kan gezet worden.

WAARSCHUWING

- * Het apparaat mag niet ondergedompeld of afgespoten worden.
- * Blijf met onderhoudswerkzaamheden bij het apparaat.

8. ONDERHOUD

- Voor het dagelijks reinigen van de div onderdelen zie paragraaf 8.1.
- Voor het verwijderen van koffieaanslag zie paragraaf 8.1.1.
- Voor het ontkalken van het apparaat zie paragraaf 8.2.

8.1 Reinigen (dagelijks)

- Reinig het apparaat en thermoskan met een schone vochtige doek.
- Gebruik geen schuurmiddelen, vanwege de kans op krassen of doffe plekken.
- Het inschuifilter en lekbak kan op een normale wijze worden afgewassen.

Opgelet: het inschuifilter en de thermoskan mogen niet in de vaatwasmachine.

8.1.1 Verwijderen koffieaanslag

Met het apparaat is een zakje Koffieaanslagoplosmiddel meegeleverd. Het gebruik hiervan is eenvoudig.

1. Neem een bak met ca. 5-10 liter warm water en los hierin een zakje koffieaanslagoplosmiddel op.
2. Leg de schoon te maken delen in deze oplossing en laat het geheel 15 tot 30 minuten inweken.
3. Vervolgens enkele malen met warm water naspoelen, bij onvoldoende resultaat de behandeling herhalen.
4. Op sterk vervuilde delen poeder strooien en met een natte borstel reinigen.

WAARSCHUWING 

- * Blijf met onderhoudswerkzaamheden bij het apparaat.
- * Neem bij ontkalken altijd de gebruiksaanwijzing van het gebruikte ketelsteenoplosmiddel in acht.
- * Het is raadzaam tijdens het ontkalken een veiligheidsbril en beschermende handschoenen te dragen.
- * Laat het apparaat na het ontkalken minimaal drie maal doorlopen.
- * Was de handen na het ontkalken grondig
- * Het apparaat mag niet ondergedompeld of afgespoten worden.
- * Laat alle reparaties uitvoeren door een daartoe bevoegde vakman.

8.2 Ontkalken van het waterreservoir

Tijdens het gebruik kan er zich in het apparaat ketelsteen afzetten. Om het apparaat energiezuinig en goed te laten functioneren moet het regelmatig ontkalkt worden.

Wanneer ontkalken?

- Afhankelijk van het gebruik en de hardheid van het water adviseren wij het apparaat regelmatig visueel op ketelsteen te controleren.
- Verwijder regelmatig de doorzichtige mengerschaal, is de bodem van het reservoir bedekt met losse ketelsteen, of vertoont de wand sterke ketelsteenaanslag, moet het apparaat worden ontkalkt.
- Soms is het genoeg om alleen de losse ketelsteen resten te verwijderen.

8.2.1 Verwijderen van losse ketelsteen-resten

1. Schakel het apparaat uit en verwijder de stekker uit de wandcontactdoos.
2. Sluit de watertoevoerkraan en ontkoppel de aansluitlang.
3. Verwijder de deksel van het reservoir
4. Trek de mengerschaal rechtstandig uit het waterreservoir.
De kunststof mengerschaal is pas eenvoudig te verwijderen als het water in het waterreservoir is afgekoeld.

- Tip! Als dit te lang duurt, plaats dan een lege thermoskan onder het inschuifilter en giet handmatig koudwater in het reservoir. Het water verlaat het reservoir en stroomt via het inschuifilter in de thermoskan, hierdoor koelt het reservoir sneller af.
5. Keer het apparaat boven de gootsteen om, zodat het water in het waterreservoir met de losliggende kalk eruit loopt.

8.2.2 Het verwijderen van overige ketelsteenaanslag

Voor het verwijderen van de overige ketelsteenaanslag kan gebruik worden gemaakt van ANIMO ketelsteenverwijderaar.

Let op! Het reservoir is nog leeg, omdat eerst de losse ketelsteen-resten zijn verwijderd.

1. Lees eerst de waarschuwing en gebruiksaanwijzing op het sachet ANIMO ketelsteenverwijderaar
2. Los 2 sachets van 50 gram ANIMO ketelsteenverwijderaar op in 2 liter warm water.
3. Schuif een leeg inschuifilter in de filterhouder en plaats een lege thermoskan op de voetplaat.
4. Giet de zuuroplossing in het reservoir en vul het reservoir bij tot onder het hevelpijpje (fig.3B).
5. Laat de oplossing ca.10 minuten inwerken.
6. Tap een hoeveelheid zuur af met de heetwater-aftapkraan, en giet dit weer terug in het reservoir.
7. Plaats de doorzichtige mengerschaal terug in het reservoir (fig.3A)
Let op!: plaats deze mengerschaal in het reservoir met de pijl naar het inschuifilter gericht!
8. Giet één kan koud water in het reservoir, zodat de oplossing het reservoir verlaat en via het inschuifilter in de thermoskan stroomt.
9. Plaats een lege thermoskan onder het inschuifilter, en giet de volle thermoskan met de oplossing opnieuw in het reservoir.
10. Herhaal deze handeling nog driemaal.
Let op: de thermoskan onder het inschuifilter op tijd legen!
11. Trek de doorzichtige mengerschaal weer rechtstandig uit het reservoir en spoel deze met warm water af, giet het reservoir leeg en spoel het goed na.
12. Het apparaat weer in gebruik nemen zoals omschreven in hoofdstuk 6. Het in gebruik nemen.

9. TEMPERATUURBEVEILIGING

Het apparaat is uitgevoerd met een van buitenaf bereikbare temperatuurbeveiliging. Deze bevindt zich aan de achterzijde van het apparaat naast de vaste wateraansluiting. Deze beveiliging schakelt het apparaat uit als de temperatuur te hoog oploopt. De meest voorkomende oorzaak van uitschakelen van de beveiliging is het niet tijdig verwijderen van ketelsteen.

Is de beveiliging in werking getreden, ga dan als volgt te werk:

1. Laat het apparaat afkoelen.
2. Schroef de zwarte beschermkap los.
3. Druk de nu zichtbare knop in, en schroef de beschermkap weer goed vast.

Was de beveiliging in werking getreden door een verhoogde afzetting van ketelsteen, dan vervolgens ontkalken, zie hoofdstuk 8.2

Indien de oorzaak van een storing niet de temperatuurbeveiliging is, dan Uw dealer raadplegen.

10. TRANSPORT

Om het apparaat te transporteren moeten de volgende handelingen worden verricht:

1. Schakel het apparaat uit
2. Verwijder de stekker uit de wandcontactdoos.
3. Sluit de watertoevoerkraan en ontkoppel de aansluitslang.
4. Verwijder het inschuiffilter en de lekbak.
5. Verwijder het deksel en trek de doorzichtige mengerschaal rechtstandig uit het reservoir.
6. Giet het apparaat leeg boven de wasbak.
7. Open de heetwateraftapkraan.
8. Plaats alle verwijderde onderdelen weer terug.
9. Het apparaat is nu klaar voor vervoer.
10. Bij het opnieuw plaatsen van het apparaat moet hoofdstuk " 3. Installatie " worden gevolgd.

--

--

--

--

--

--

--

Animo B.V. Headoffice
Dr. A.F. Philipsweg 47
P.O. Box 71
9400 AB Assen
The Netherlands
Tel. no. +31 (0)592 376376
Fax no. +31 (0)592 341751
E-mail: info@animo.nl
Internet: <http://www.animo.nl>

--

0698 Rev. 1 140999 **Animo** 09911



Accredited by
the Dutch Council
for Certification

