

# ANIMO

---

## Containers



**betjeningsvejledning**

---

---

## Copyright

© 2018 Animo®

Ingen dele af dette dokument må reproducere og/eller offentliggøres i tryk, mikrofilm, elektronisk medie eller anden form uden producentens forudgående tilladelse. Dette gælder også de tilhørende diagrammer og/eller skemaer.

Animo forbeholder sig retten til på et hvilket som helst tidspunkt at ændre komponenter uden forudgående og omgående meddelelse til forbrugeren. Ligeledes kan indholdet i denne vejledning ændres uden forudgående meddelelse herom. Denne vejledning er gyldig for udstyrets standardmodel. Af denne grund kan Animo ikke drages til ansvar for eventuelle skader, der opstår som resultat af specifikationer, som afviger fra standardmodellen for det udstyr, som du har fået leveret.

Denne vejledning er udarbejdet med størst mulig omhyggelighed, men fabrikanten kan ikke holdes ansvarlig for eventuelle fejltagelser i dokumentet eller deres konsekvenser.

Denne vejledning er oprindeligt udarbejdet på engelsk. Alle andre sprog i dette dokument er oversættelser fra den engelske tekst.

## INDHOLDSFORTEGNELSE

	<b>Copyright</b> .....	<b>2</b>
<b>1</b>	<b>Sikkerhed</b> .....	<b>4</b>
	1.1 Vigtige oplysninger .....	4
	1.2 Advarselsskilte .....	4
	1.3 Tilsigtet brug .....	5
	1.4 Ændringer .....	6
	1.5 Sikkerhedsanordninger .....	6
	1.6 Sikkerhedsforanstaltninger .....	6
	1.7 Brugere .....	8
	1.8 Direktiver .....	9
	1.9 Garanti .....	9
	1.10 Bortskaffelse .....	9
	1.11 Yderligere hjælp og information .....	9
<b>2</b>	<b>Beskrivelse</b> .....	<b>10</b>
	2.1 Oversigt .....	10
	2.2 Funktionsprincip .....	11
	2.3 Specifikationer .....	13
<b>3</b>	<b>Transport og installation</b> .....	<b>17</b>
	3.1 Transport .....	17
	3.2 Installation .....	17
<b>4</b>	<b>Drift</b> .....	<b>19</b>
	4.1 Klargøring til brug .....	19
	4.2 Klargør en beholder til kaffe .....	19
	4.3 Klargør en beholder til te .....	19
	4.4 Bryg kaffen .....	20
	4.5 Bryg teen .....	20
	4.6 Tilsæt en kold drik til beholderen .....	20
	4.7 Fuldfør bryggeprocessen for kaffe .....	21
	4.8 Server drikken .....	22
	4.9 Fuldfør bryggeprocessen for te .....	23
<b>5</b>	<b>Vedligeholdelse</b> .....	<b>24</b>
	5.1 Rengørings- og desinfektionsmidler .....	24
	5.2 Rengøring .....	24
<b>6</b>	<b>Problemløsning</b> .....	<b>28</b>

# 1 Sikkerhed

## 1.1 Vigtige oplysninger

Denne betjeningsvejledning er beregnet til at hjælpe dig med at betjene denne maskine sikkert og effektivt. Den indeholder oplysninger om installation, betjening og vedligeholdelse af udstyret. Du skal læse betjeningsvejledningen og have sat dig ind i dens indhold før udstyret tages i brug.

Det er dit ansvar at betjening maskinens i overensstemmelse med alle sikkerhedsinstruktioner og procedurer, som er indeholdt i denne vejledning, og alle andre sikkerhedsprocedurer, som findes på din arbejdsplads. Det påligger brugeren at sørge for, at maskinen installeres, konfigureres, kommissioneres, betjenes, serviceres og vedligeholdes korrekt, og at sådanne handlinger kun udføres af personer, som har gennemført den nødvendige oplæring til disse opgaver. Det påhviler desuden brugeren at sikre, at maskinen kun bruges i fuld overensstemmelse med lovgivningen - og bestemmelser med samme virkning som love - i jurisdiktionen for det område, hvor maskinen er installeret.



### ADVARSEL

Inden du bruger maskinen skal du have læst, sat dig ind i og kende alle sikkerhedsoplysningerne i dette kapitel. Vær særlig opmærksom på alle advarsler og forholdsregler, som findes i hele betjeningsvejledningen. Hvis du ikke følger betjeningsvejledningens advarsler og procedurer, kan det føre til alvorlige kvæstelser både for dig selv og for andre. Kvæstelserne kan også være dødelige.



### ADVARSEL

Hvis du ikke forstår en sikkerhedsinstruktion eller procedure, må du ikke bruge maskinen. Kontrakt din overordnede, og sørg for at blive korrekt instrueret i brugen af maskinen. Brug af maskinen uden at overholde alle betjeningsvejledningens advarsler og procedurer, kan føre til alvorlige kvæstelser både for dig selv og for andre. Kvæstelserne kan også være dødelige.



### ADVARSEL

Brug ikke maskinen før du har modtaget passende og tilstrækkelig træning i hvordan den bruges sikkert og effektivt. Hvis du usikker på, om du kan bruge maskinen sikkert og effektivt, må du ikke bruge den. Forsøg aldrig af fjerne, ændre, overspringe eller sætte maskinens sikkerhedsanordninger ud af brug. Det kan føre til dødsulykker eller andre alvorlige personkvæstelser, hvis sikkerhedsanordningerne manipuleres.



### Bemærk

Det A-vejede lydtryksniveau for maskinen er under 70 dB.

## 1.2 Advarselsskilte

Der er sat sikkerhedsskilte op på maskinen for at give sikkerhedsinformation. Alle sikkerhedsskilte gentages, i reglen med en nærmere forklaring, senere i denne vejledning.

### 1.2.1 **Klassifikation af sikkerhedsskilte**

Sikkerhedsskiltene er de internationalt anerkendte typer og beskrives i det følgende.



#### **ADVARSEL**

Advarselsskilt der identificerer en fare.

### 1.2.2 **Advarsel, forsigtig og bemærk**



#### **ADVARSEL**

'Advarsel' identificerer en fare, der kan føre til personskade, inklusive død.



#### **Forsigtighed tilrådes**

'Forsigtig' identificerer en fare, der kan føre til beskadigelse af maskinen, beskadigelse af andet udstyr og/eller miljøforurening.



#### **Bemærk**

'Bemærk' bruges til at fremhæve supplerende information.

## 1.3 **Tilsigtet brug**

Maskinen indeholder og serverer drikke. Al anden brug vil blive betragtet som liggende uden for maskinens tilsigtede brug. Fabrikanten kan ikke drages til ansvar for skader forårsaget pga. anvendelse til andre formål end dem, som er beskrevet ovenfor, eller pga. forkert brug.



#### **ADVARSEL**

Brug ikke produkter, som ikke overholder kravene i bestemmelserne vedrørende levnedsmidler.



#### **Bemærk**

Denne maskine må kun bruges i forretningsøjemed. Den er ikke et husholdningsapparat.

## Container (CNe/CNi)

---

### 1.4 Ændringer



#### **ADVARSEL**

Forsøg ikke at udføre ændringer på maskinen uden forudgående tilladelse fra Animo. Uautoriserede ændringer på maskinen kan føre til alvorlige personkvæstelser. Kvæstelserne kan være dødelige.



#### **ADVARSEL**

Forsøg ikke at ændre, fjerne eller omgå sikkerhedsanordningerne.



#### **ADVARSEL**

Forsøg ikke at udføre ændringer, som ikke overholder lokale, regionale eller nationale bestemmelser.



#### **ADVARSEL**

Sørg for, at hovedafbryderen og betjeningsknappen er let tilgængelige.



#### **ADVARSEL**

Maskinens beholder(e) må kun tilsluttes til cylinderens stikkontakt(er). Der må ikke tilsluttes andre apparater.

Animo er altid villig til at drøfte muligheden for at forbedre værdien for deres maskiner igennem ændringer. Se 1.11.

### 1.5 Sikkerhedsanordninger

#### 1.5.1 *Stænkbeskyttelse til CNe*

En stænkbeskyttelse er installeret over den elektriske forbindelse på beholderen. Stænkbeskyttelsen forhindrer vand i at trænge ind i stikket under rengøring.

### 1.6 Sikkerhedsforanstaltninger

#### 1.6.1 *Generelle sikkerhedsforanstaltninger*

- Sørg for, at omgivelserne omkring maskinen er tørre, rene og tilstrækkeligt oplyste.
- Kun personer med specifikt kendskab til og praktisk erfaring med maskinen, især hvad angår sikkerhed og hygiejne, må åbne serviceområdet, hvor drikkene tilberedes.
- Hold afstand til dele i bevægelse.
- Brug kun reservedele fra Animo.
- Brug kun produkter, som anbefales af Animo.

### 1.6.2 *Installation*

- Overhold lokale forskrifter og brug kun godkendte materialer og komponenter.
- Placér ikke maskinen i et område med temperaturer på under 0 °C.
- Placér ikke maskinen i et område, hvor der bruges vandstråler.
- Maskinen må kun installeres på steder, hvor den kan tilses af oplært personale.
- Maskinen kan også bruges udendørs, hvis alle de relevante forhold, der er angivet i afsnit 1 i denne betjeningsvejledning imødekommes.
- Placér maskinen i arbejdshøjde på en stabil og plan overflade.
- Tilslut maskinen til et stik med jordforbindelse.
- Kontrollér, at maskinen ikke lækker.
- Kontrollér, om specifikationerne på maskinens typeskilt er i overensstemmelse med de lokale forhold.
- Brug altid det nye slangesæt, som blev leveret sammen med maskinen. Brug aldrig gamle slangesæt eller andre slangesæt.

### 1.6.3 *Når maskinen er i brug*

- Kontrollér beholderen for skader inden den tages i brug.
- Vip ikke beholderen.
- Beholderen må ikke nedsænkes i vand eller spules
- Beholderen må ikke opvarmes med brug af åben ild eller et eksternt varmeelement eller enhed.
- Tag beholderens stik ud, inden du flytter den.

### 1.6.4 *Vedligeholdelse og reparation*

- Udfør regelmæssig vedligeholdelse af maskinen.
- Brug beskyttelseshandsker og sikkerhedsbriller, når du udfører vedligeholdelse.
- Maskinen må ikke spules med vand.
- Forlad ikke maskinen under vedligeholdelsesarbejdet.
- Sørg for, at reparationer kun udføres af oplært og autoriseret personale.
- Afkalk elementerne regelmæssigt.



#### **ADVARSEL**

Maskinen gøres fuldstændig spændingsfri ved at trække stikket til maskinens strømforsyning ud.

### 1.6.5 *Tilslutning af strømmen*

- Hvis strømkablet er beskadiget:
  - Hvis maskinen har et separat, aftageligt strømkabel, skal man udskifte det beskadigede strømkabel med et nyt. Brug kun reservedele fra Animo. Se 2.3.6



#### **ADVARSEL**

Maskinen gøres fuldstændig spændingsfri ved at trække stikket til maskinens strømforsyning ud.

## 1.7 Brugere

### 1.7.1 *Personalekvalifikationer*

- Maskinen er kun beregnet til at blive brugt af personer på over 8 år. Overhold de respektive nationale bestemmelser for sikkerhed og sundhed på arbejdspladsen.
- Maskinen må ikke betjenes af børn eller personer med nedsatte fysiske, sensoriske eller mentale evner eller mangel på erfaring og viden med mindre
  - de er under opsyn, eller
  - de er blevet instrueret i sikker brug af maskinen og forstår farerne, som er forbundet med brugen.
- Børn må ikke lege med maskinen.
- Rengøring og vedligeholdelse, som udføres af brugeren, må ikke udføres af børn, med mindre de er under opsyn.
- Maskinen må kun betjenes af personale, som har tilladelse hertil.
- Personalet må kun udføre det arbejde, som de oplært til at udføre. Dette gælder både for vedligeholdelse og normal betjening af maskinen.
- Al personale, som er beskæftiget med maskinen, skal have fri adgang til de tilhørende betjeningsvejledninger.
- Operatørerne skal være bekendt med alle situationer, som kan opstå, så de hurtigt og effektivt kan gribe ind i nødsituationer.

### 1.7.2 *Personale og levedsmiddelhygiejne*

Maskinen tilbereder drikke beregnet til menneskeføde. Derfor skal tilberedningsområdet leve op til de strengest hygiejnestandarder.



#### **Forsigtighed tilrådes**

Som operatør skal du have modtaget oplæring i personlig og levedsmiddelhygiejne fra din(e) arbejdsgiver(e). Hvis dette ikke er tilfælde, må du ikke bruge maskinen eller betræde tilberedningsområdet. Aftal træning med din overordnede eller en ansvarlig for træning. Hvis der arbejdes i tilberedningsområdet uden et solidt kendskab til hygiejne, kan det føre til forurenede drikke.

- Vask hænderne grundigt, før du betræder tilberedningsområdet.
- Fjern dit ur og andre løse smykker, før du betræder tilberedningsområdet.
- Sørg for, at maskinen rengøres jævnlige.



## 1.8 Direktiver

Denne maskine opfylder følgende EU-direktiver:



EMC-direktivet: 2014/30/EU  
Lavspændingsdirektivet: 2014/35/EU  
Maskindirektivet: 2006/42/EF



RoHS direktivet: 2011/65/EU  
WEEE-direktivet: 2012/19/EU



Forordning om kontakt med fødevarer: 1935/2004/EU

## 1.9 Garanti

Garantireglerne, der gælder for denne maskine, er en del af de generelle leveringsbetingelser

## 1.10 Bortskaffelse

Selve brugen og vedligeholdelsen af maskinen medfører ingen fare for miljøet. De fleste komponenter kan bortskaffes ad almindelige veje.



### Bemærk

Sørg for, at lokale bestemmelser, instruktioner og forholdsregler angående sundhed, sikkerhed og miljø overholdes.

## 1.11 Yderligere hjælp og information

Animo bestræber sig på at yde support på højt niveau til brugere og operatører af firmaets produkter. Kontakt forhandleren for at få yderligere oplysninger om indstillinger, vedligeholdelse og reparationsarbejde, der ikke er beskrevet i dette dokument.

## 2 Beskrivelse

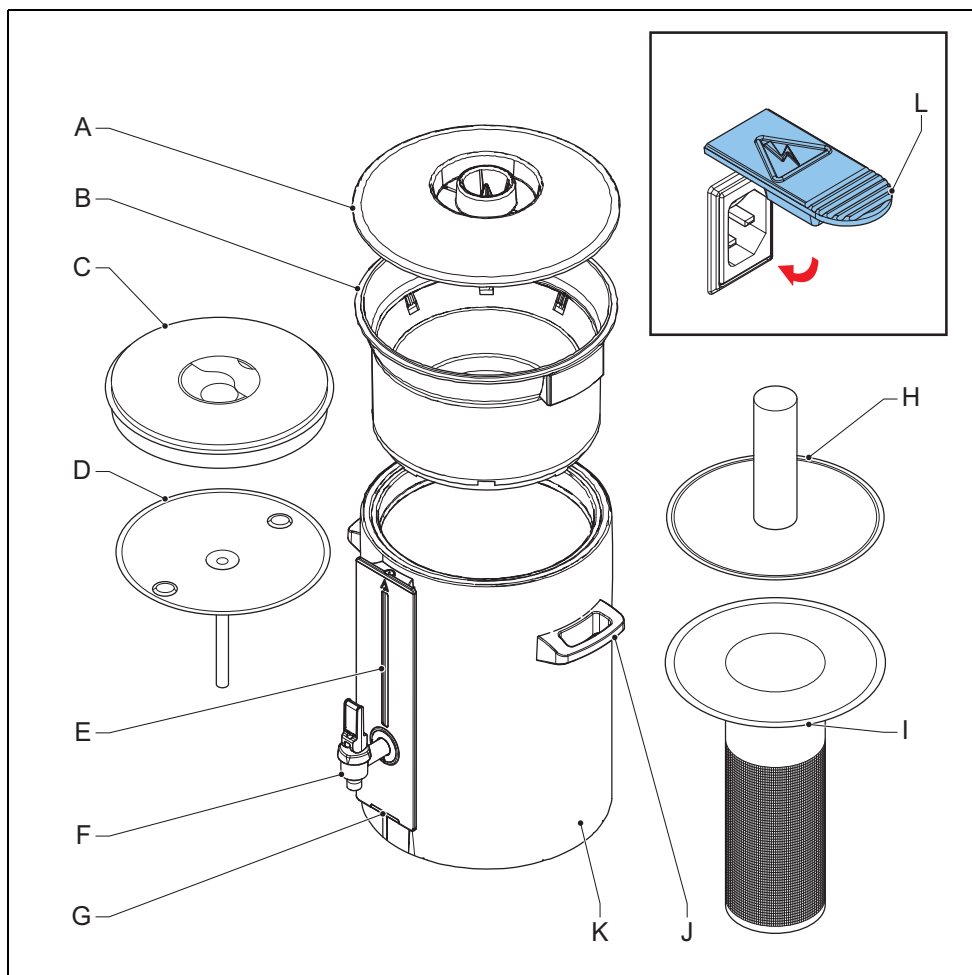
### 2.1 Oversigt

#### 2.1.1 Samling af beholder



**Bemærk**

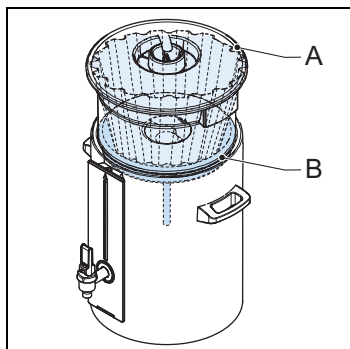
CN 40-modellen kan afvige fra illustrationerne og beskrivelserne i denne betjeningsvejledning. I alle andre henseender skal man følge de relevante instruktioner og data.



- A: Vandfordelerlæg
- B: Kurvefilter
- C: Isoleret låg
- D: Blender – transportplade
- E: Indbygget måleglas
- F: Hane
- G: LED-lys
- H: Fylderør (til tebrygning)
- I: Tefilter med skive (til tebrygning)
- J: Håndtag
- K: Beholder
- L: Elektrisk stik med stænkbeskyttelse (CNe)

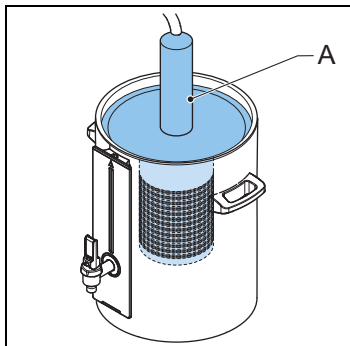
## 2.2 Funktionsprincip

### 2.2.1 Kaffeblander og kurvefilter



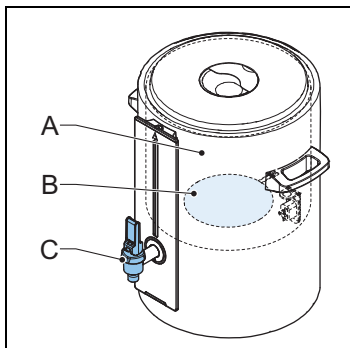
Kurvefilter (A), et papirfilter og et tilsat kaffeprodukt tilføres det varme vand. Den filtrerede kaffe strømmer gennem kaffeblanderen (B) ned i beholderen.

### 2.2.2 Fylderør og filterenhed til te



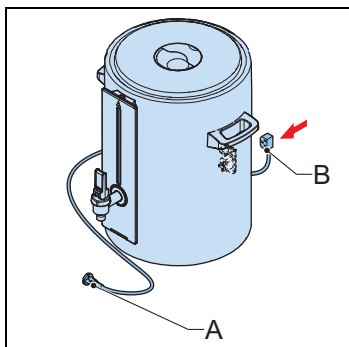
Fylderøret og filterenheden til te (A) tilføres det varme vand og kombinerer det med det tilsatte teprodukt inden i beholderen.

### 2.2.3 Beholder



Beholderen (A) indeholder den varme drik, der er klar til at nyde. Beholderen har en hane (C) til servering af drikken. På CNe-modellen har beholderen elektrisk element (B), som holder drikken varm.



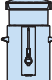
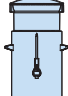
## 2.2.4 Elektrisk stik (CNe)



Beholderen af modellen CNe forbindes til stikkontakten (B) med et strømkabel, som tilsluttes beholderen (B) og stikkontakten (A).

## 2.3 Specifikationer

### 2.3.1 Modelnavne og modelnumre

	CB 5 (liter)	CB 10 (liter)	CB 20 (liter)	CB 40 (liter)
				
Type/ beskrivelse	Model / Nummer	Model / Nummer	Model / Nummer	Model / Nummer
Elektrisk opvarmning	CN 5e 1005364	CN 10e 1005365	CN 20e 1005366	CN 40e 1007177
Isoleret	CN 5i 1005998	CN 10i 1005999	CN 20i 1006000	Ikke tilgængelig

**2.3.2 Beholdere**

Model	CN 5	CN 10	CN 20	CN 40
Indhold	5 liter	10 liter	20 liter	40 liter
Maksimalt indhold	5,5 liter	11 liter	22 liter	44 liter
Udløbshøjde for hanen	120 mm	120 mm	120 mm	120 mm
Diameter i mm	237 mm	307 mm	355 mm	454 mm
Højde inkl. låg	406 mm	427 mm	515 mm	561 mm
Højde inkl. filter	526 mm	625 mm	719 mm	740 mm

Model	CN 5e	CN 10e	CN 20e	CN 40e
Vægt, tom	5,1 kg	7,3 kg	11,2 kg	19 kg
Vægt, fuld	10,1 kg	17,3 kg	31,2 kg	63 kg

Model	CN 5i	CN 10i	CN 20i	CN 40i
Vægt, tom	5 kg	7,2 kg	11 kg	-
Vægt, fuld	10 kg	17,2 kg	31 kg	-
Temperaturfald	4 °C/t	3 °C/t	2,5 °C/t	-

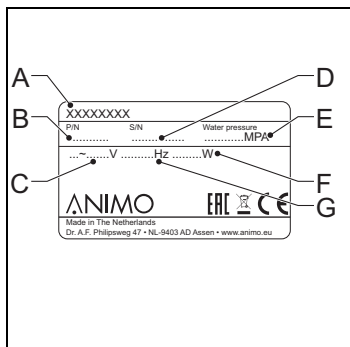
**2.3.3 Elektrisk system**

Model	CN 5e	CN 10e	CN 20e	CN 40e
Tilslutning af strømmen	1N~ 220-240 V	1N~ 220-240 V	1N~ 220-240 V	1N~ 220-240 V
Frekvens	50-60 Hz	50-60 Hz	50-60 Hz	50-60 Hz
Effekt	50 W	100 W	100 W	150 W

**2.3.4 Betingelser for omgivelserne**

Temperatur	0 °C < T < 40 °C
Relativ fugtighed	80%

## 2.3.5 Type plade


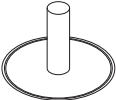

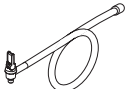



- A:** Modelnummer
- B:** Artikelnummer
- C:** Strømforsyning [V]
- D:** Maskinnummer
- E:** Vandtryk [MPa]
- F:** Effekt [W]
- G:** Frekvens [Hz]

## 2.3.6 Forbrugsartikler og tilbehør

Følgende dele kan bestilles hos din forhandler.

Artikel	Beskrivelse	Artikelnumm er
	Kaffepletfjerner	pr. æske (100 breve á 10 g) 49009
		pr. 1 kg dåse 00008
	Afkalkningsmiddel	pr. æske (48 breve á 50 g) 49007
		pr. 1 kg dåse 00009
	Combifilter	Beholder CN5 1006095
		Beholder CN10 1006096
		Beholder CN20 1006097
		Beholder CN40 95008
	Kaffeblender	Beholder CN5 56004
		Beholder CN10 96001
		Beholder CN20 56010
		Beholder CN40 96006
	Kurvefilterpapir	101/317 – beholder CN5 01115
		152/457 – beholder CN10 01116
		203/533 – beholder CN20 01117
		280/635 – beholder CN40 01131

Artikel	Beskrivelse		Artikelnummer
	Tefilter med skive	Beholder CN5	57003
		Beholder CN10	57005
		Beholder CN20	57011
		Beholder CN40	57007
	Fylderør	Beholder CN5	17018
		Beholder CN10	17019
		Beholder CN20	17020
		Beholder CN40	17004
	S-drejearm	Med "klik"-forbindelse til brug sammen med dryppefri ComBi-line-hane	99497
	Beholderrør		99499
	Børste til måleglas		08094
	Kabel + stik 1,5 m		03072
	Kabel + stik 0,6 M		03071



## 3 Transport og installation

### 3.1 Transport

#### 3.1.1 Inspektion efter transport

- Kontrollér maskinen for skader.
- Sørg for, at alle de påkrævede forbrugsartikler og tilbehør er til stede og i god stand. Se 3.2.1

#### 3.1.2 Klargøring til transport



##### Bemærk

Denne procedure klargør kun maskinen til transport i stående position til en anden lokal position.



##### Forsigtighed tilrådes

- Afbryd maskinens forbindelse til elforsyningen.



##### ADVARSEL

Vær opmærksom på skoldningsfaren fra varme væsker. Varme drikke og vand kan løbe ud af beholderen.

- 1 Tag stikket ud af beholderen.
- 2 Tøm beholderen. Brug hanen.

### 3.2 Installation



##### Bemærk

Maskinen kan bruges udendørs, hvis alle de relevante sikkerhedsforhold her i denne betjeningsvejledning, opfyldes.



##### Forsigtighed tilrådes

- Maskinen må kun installeres på steder, hvor den kan tilses af oplært personale.
- Maskinen må ikke anbringes i åben ild eller på en varmeplade.
- Anbring beholderen på en bordplade med en jævn overflade.
- Når beholderen er anbragt på en serveringsbakke, skal beholderen fastgøres med en Animo-placeringstap eller låsering.

3.2.1 **Pakkens indhold**

Kasser og tilbehør	Indhold	CNe	CNi
Æske med kurvefilter		1	1
	Syntetisk filter		
	Vandfordelerlåg		
	Kurvefilterpapir (ca. 25 stykker)		
Beholderkasse		1	1
	Beholder CNe	1	
	Beholder CNi		1
	Isoleret låg	1	1
	Blender/transportplade		
	Børste til måleglas		
	Mærkatark: kaffe/te/varmt vand/tomt		
	Strømkabel (1,5 meter)	1	0
Tilbehør			
	Afkalkningstragt	1	1
	Brev med kaffepletfjerner	1	1
	Brev med afkalkningsmiddel	1	1
	Betjeningsvejledning	1	1
	Strømkabler til beholder	1	0

3.2.2 **Udpakning****Forsigtighed tilrådes**

- Vær forsigtig for at undgå skader. Vær omhyggelig med at håndtere udstyr og tilbehør korrekt, og pas på ikke at skære hul i det med en skarp genstand.

- 1 Pak komponenterne og tilbehøret ud.
- 2 Sørg for, at du har et fuldt sæt ubeskadigede komponenter og tilbehør.
- 3 Kontakt din forhandler, hvis dele er beskadigede eller mangler.
- 4 Kontakt en kvalificeret elektriker, som kan montere stikket på strømkablet. Se 1.6.5.
- 5 Kontakt en servicetekniker, som kan udføre første installation og alle de påkrævede forbindelser.

## 4 Drift

### 4.1 Klargøring til brug

#### 4.1.1 Klargøring

- 1 Sørg for at maskinen er korrekt installeret. Se 3.2
- 2 Sørg for, at maskinen og tilbehøret er i god stand. Hvis maskinen eller tilbehøret er i dårlig stand, kontakt en servicetekniker.
- 3 Sørg for, at den indvendige kedel i beholderen er ren. Se 5.2.4

#### 4.1.2 Klargør den elektriske beholder af modellen CNe til brug

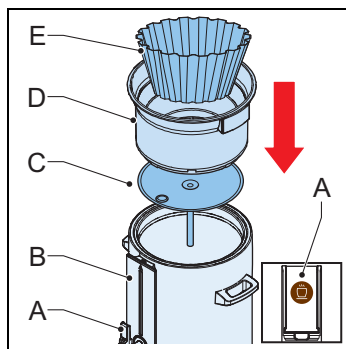
- 1 Tilslut kablet med indgangsstikket til bagsiden af beholderen, og sæt stikket i stikkontakten.
- 2 Foropvarm beholderen ved at fylde dem med ca. 2 liter varmt vand i mindst 10 minutter, inden brygningen starter.

#### 4.1.3 Klargør den isolerede beholder af modellen CNi til brug

- 1 Foropvarm beholderen ved at fylde den med ca. 2 liter varmt vand i mindst 5 minutter.

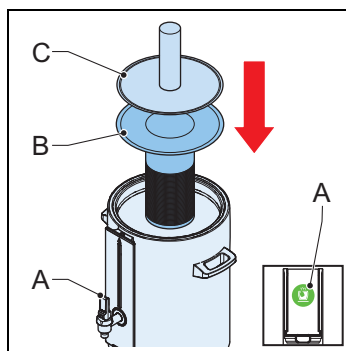
### 4.2 Klargør en beholder til kaffe

- 1 Anbring kaffeblenderen (C) i beholderen (B).
- 2 Anbring kurvefilteret (D) i beholderen.
- 3 Anbring filterpapiret (E) i kurvefilteret.
- 4 Sæt kaffemærkatet i mærkatholderen (A) på beholderens hane. Åbn holderen med en fingernegl.



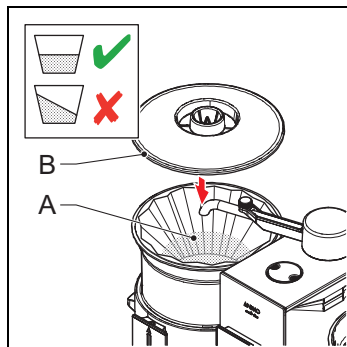
### 4.3 Klargør en beholder til te

- 1 Anbring tefilteret (B) i beholderen.
- 2 Anbring fylderøret (C) på tefilteret.
- 3 Sæt temærkatet i mærkatholderen (A) på beholderens hane. Åbn holderen med en fingernegl.



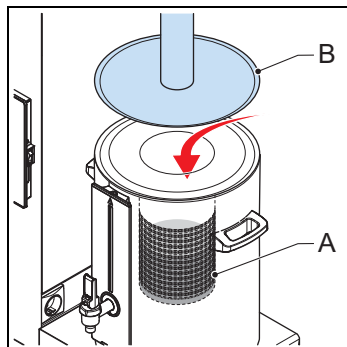
#### 4.4 Bryg kaffen

- 1 Tilsæt den anbefalede kaffedoser (A) i filterpapiret i beholderen.
- 2 Spred kaffen jævnt ud i filterpapiret.
- 3 Sæt filterlåget med vandfordeleren (B) på kurvefilteret.
- 4 Tilsæt det varme vand til fordelerlåget.



#### 4.5 Bryg teen

- 1 Tilsæt den anbefalede tedoser (A) i tefilteret i beholderen.
- 2 Anbring fylderøret (B) på tefilteret.
- 3 Tilsæt det varme vand til fylderøret.



#### 4.6 Tilsæt en kold drik til beholderen

- 1 Fyld beholderen med isterninger for at afkøle beholderen.
- 2 Fyld beholderen med den kolde drik.
- 3 Fjern isterningerne om nødvendigt.
- 4 Anbring det isolerede låg på beholderen.

## 4.7 Fuldfør bryggeprocessen for kaffe



### Bemærk

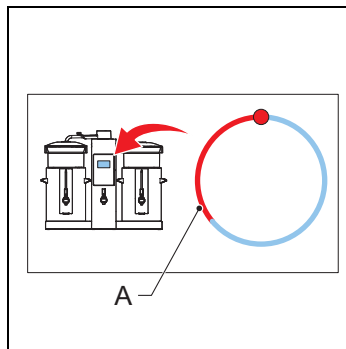
- Hvis du har en CB-model med to beholdere, kan du starte en ny bryggeproces, mens den første beholder fuldfører bryggeprocessen. Når vandforsyningen fra drejearmen stopper over den første beholder, kan drejearmen flyttes over til beholder nummer to for at starte bryggeprocessen igen.
- Beholderopvarmningen begynder, når bryggeprocessen starter.



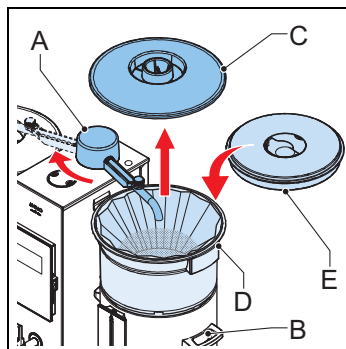
### ADVARSEL

- Vær opmærksom på skoldningsfaren, når du flytter drejearmen.
- Vær opmærksom på forbrændingsfaren fra indholdet af filterkurven. Indholdet af filterkurven er varmt, når du fjerner det fra beholderen, efter at bryggeprocessen færdig. Sørg for, at du har en sikker, vandtæt beholder, hvor du kan kassere indholdet af filterkurven.
- Vær opmærksom på skoldningsfaren. Beholderen indeholder varm drik, når bryggeprocessen er færdig. Der løber varm drik ud af hanen, hvis denne åbnes.

- 1 Vent på, at maskinen afgiver 1 kort bip.
- 2 Kontroller statuslinjen (A) på displayet, for at få vist at maskinen drypper under brygningen.
- 3 Efter omkring 5 minutter vent på, at maskinen afgiver 3 korte bip.



- 4 Flyt drejearmen (A) væk fra beholderen (B).
- 5 Tag vandfordelerlåget (C) af kurvefilteret (D).
- 6 Tag kurvefilteret af beholderen.
- 7 Sæt det isolerede låg (E) fast på beholderen.
- 8 Kasser filteret og dets indhold, og rengør filterkurven. Se 5.2.5



## 4.8 Server drikken



### Bemærk

- I den beholder, hvor drikken opbevares, er gennemsnitstemperaturen mellem 80 og 85 °C.
- Kaffe kan opbevares i beholderen i mindst 1 til 1,5 time, inden kaffens smag forringes. Tøm kaffen fra beholderen efter dette tidsrum, og klargør maskinen for at brygge frisk kaffe. Se 4.1.1
- Beholderens hane er udstyret med 2 aftapningsmåder. Brug den korte aftapningsmåde for at tappe drikken på kopper og kruse. Brug låst-positionen for at tappe drikken på kander og store beholdere.



### Forsigtighed tilrådes

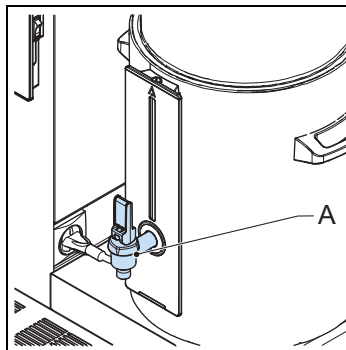
Sluk for beholderopvarmningen, hvis beholderen er tom. Opvarmningen slukkes ved at frakoble strømkablet fra cylinderen eller ved at bruge betjeningspanelet på maskinen.



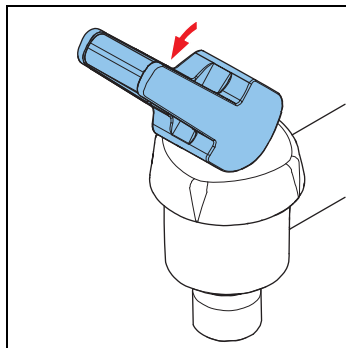
### ADVARSEL

Vær opmærksom på skoldningsfaren. Beholderen indeholder varm drik, når bryggeprocessen er færdig. Der løber varm drik ud af hanen, hvis denne åbnes.

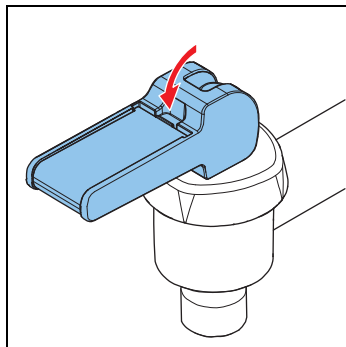
- 1 Server drikken efter behov. Brug hanen (A).



- 2 Tryk let på hanen for at tappe drikken af i en kort strøm.



- 3 Tryk hanen helt ned for at låse den i åben-positionen.
- 4 Når beholderen er tømt for drik, skal strømkablet trækkes ud af stikket på beholderen og cylinderen.
- 5 Skyl den indvendige kedel i beholderen, inden du starter en ny bryggeproces. Se 5.2.4



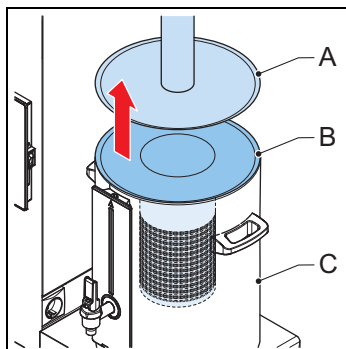
#### 4.9 Fuldfør bryggeprocessen for te



##### Forsigtighed tilrådes

Lad ikke tefilteret blive i beholderen i længere end 15 minutter, efter at bryggeprocessen er færdig. Hvis tefilteret efterlades for længe i beholderen, vil teens smag blive forringet.

- 1 Følg de samme trin som for bryggeprocessen for kaffe. Se 4.7.
- 2 Tag fylderøret (A) og tefilteret (B) ud af beholderen (C) i mindst 4 minutter, efter at dryppeprocessen er ophørt.



## 5 Vedligeholdelse

### 5.1 Rengørings- og desinfektionsmidler



#### Forsigtighed tilrådes

- Brug kun rengøringsprodukter fra Animo, hvor det er angivet.
- Læg ikke beholdertypen CNe ned i vand.



#### ADVARSEL

Undgå kemiske forbrændinger og øjenskader. Brug sikkerhedshandsker og beskyttelsesbriller, når der anvendes rengøringsmidler.

Brug disse produkter, hvor det er angivet	Bemærkninger
Kaffepletfjerner fra Animo	Se 2.3.6
Afkalkningsmiddel fra Animo	Se 2.3.6

### 5.2 Rengøring

#### 5.2.1 Daglig rengøring

Maskindel	Kan vaskes i opvaskemaskine	Se
Indvendig kedel	Nej	5.2.4
Rengør kurvefilteret	Ja	5.2.5
Rengør filterlåget med vandfordeleren	Ja	5.2.6
Rengør blenderen	Nej	5.2.7

#### 5.2.2 Ugentlig rengøring

Maskindel	Kan vaskes i opvaskemaskine	Se
Fjern kaffepletter fra den indvendige kedel	Nej	5.2.8
Fjern kaffepletter fra andre dele	Nej	5.2.9



### 5.2.3 Generelle rengøringsanvisninger for beholdere



#### Bemærk

- Beholdere af typen CNi kan nedsænkes i vand.
- Efter behov forøges mængden og størrelsen af rengøringsmaterialer for at rengøre en CN 40-model.



#### Forsigtighed tilrådes

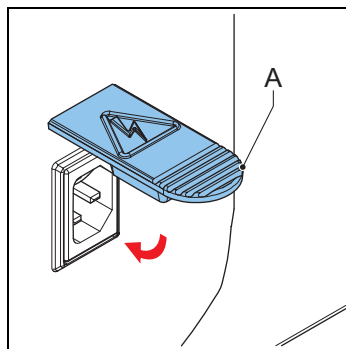
Beholdere af typen CNe må ikke stilles i opvaskemaskinen eller i en vask. Lad ikke låget blive siddende på en beholder efter rengøring. Anbring låget på klem, så der kan slippe luft ind i beholderen. Luftstrømmen forhindrer en indelukket lugt fra beholderen. Efterlad ca. 2 kopper rent vand i beholderen efter rengøring. Vandet holder gummiforseglingen inden i beholderen i god stand.



#### ADVARSEL

Undgå forbrændinger fra det varme vand. Bær handsker og brug en sikker beholder ved rengøring, skylning og udtømning af varmt vand.

- 1 Frakobl strømkablet fra maskinens beholder(e), når en CNe-beholder rengøres.
- 2 Luk stænkbeskyttelsen (A).



### 5.2.4 Skyl den indvendige kedel

- 1 Udtøm beholderens indhold. Brug hanen.
- 2 Fjern alt tilbehøret inden i beholderen.
- 3 Skyl den indvendige kedel med varmt vand.
- 4 Hvis det er nødvendigt, skal man fjerne rester af drikke fra den indvendige kedel. Se 5.2.8

### 5.2.5 Rengør kurvefilteret



#### Bemærk

Du kan rengøre kurvefilteret i opvaskemaskinen.

- 1 Vask kurvefilteret i varmt vand med opvaskemiddel.
- 2 Skyl kurvefilteret i rent vand.
- 3 Tør kurvefilteret med en blød klud.

## Container (CNe/CNi)

### 5.2.6 Rengør filterlåget med vandfordeleren



#### Bemærk

Du kan rense filterlåget med vandfordeleren i en opvaskemaskine.

- 1 Vask låget i varmt vand med opvaskemiddel.
- 2 Skyl låget i rent vand, og tør det.

### 5.2.7 Rengør blenderen

- 1 Vask blenderen i varmt vand med opvaskemiddel.
- 2 Skyl blenderen i rent vand, og tør den.

### 5.2.8 Fjern rester af drikke fra den indvendige kedel



#### Bemærk

Proceduren gælder også for fjernelse af tepletter.

Denne procedure kræver et brev kaffepletfjerner. Se 2.3.6



#### Forsigtighed tilrådes

Beholderen må ikke nedsænkes i løbet af denne procedure.

- 1 Tøm beholderen. Brug hanen.
- 2 Fjern bryggetilbehøret fra beholderen.
- 3 Fyld halvdelen af beholderen med varmt vand.
- 4 Hæld et brev kaffepletfjerner ned i vandet.
- 5 Rør i vandet med en ske for at opløse pletfjerner.
- 6 Vent i ca. 15 til 30 minutter, og tøm derefter beholderen. Brug hanen.
- 7 Skyl beholderen indvendigt med rent varmt vand gentagne gange. Brug hanen til at tømme beholderen, hver gang beholderen skylles.
- 8 Tør beholderen af indvendigt, til den er tør.

### 5.2.9 Fjern pletter fra drikke fra andre dele



#### Bemærk

Proceduren gælder også for fjernelse af tepletter.



#### Bemærk

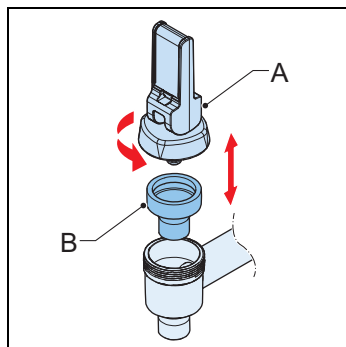
Denne procedure kræver en spand til mindst 5 liter.

Denne procedure kræver et brev kaffepletfjerner. Se 2.3.6

- 1 I spanden blandes 5 liter varmt vand med 1 brev kaffepletfjerner.
- 2 Læg delene til rengøring ned i vandet.
- 3 Vent ca. 15 til 30 minutter, og tag derefter delene op af spanden.
- 4 Kasser forsigtigt vandet.
- 5 Skyl delene med rent, varmt vand. Gør dette flere gange.
- 6 Gentag trin 1 til 5, hvis delene stadig har kaffepletter.
- 7 Tør delene.

### 5.2.10 Rengøre hanen på en beholder

- 1 Sørg for, at beholderen er helt tom, og at strømkablet er frakoblet.
- 2 Skru toppen af hanen (A). Skru toppen af hanen mod uret.
- 3 Fjern silikoneforseglingen (B) fra toppen af hanen.
- 4 Udfør proceduren for fjernelse af pletter fra drikke på andre dele, når toppen af hanen og forseglingen rengøres. Se 5.2.9
- 5 Sæt silikoneforseglingen og toppen af hanen tilbage på beholderen. Gentag trin 3 og 2 i omvendt rækkefølge.



### 5.2.11 Rengør måleglasset



#### Bemærk

Denne fremgangsmåde gælder ikke for CB 40-modeller.



#### Bemærk

Du skal bruge følgende dele til denne procedure.

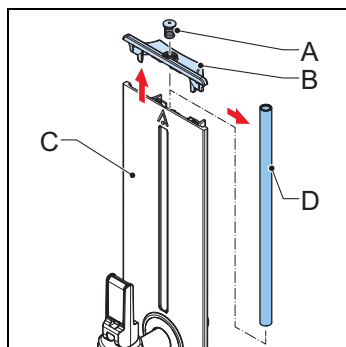
- 1 børste til måleglasset. Se 2.3.6
- 1 blød, tør klud.



#### ADVARSEL

Håndter måleglasset omhyggeligt. Måleglasset er skrøbeligt. Brug en tør klud til at holde sikkert om glasset, og undgå kvæstelser fra knust glas, i tilfælde af at glasset går itu.

- 1 Sørg for, at beholderen er helt tom, og at strømkablet er frakoblet.
- 2 Fjern gummipropen (A) fra toppen af måleglassets låg (B).
- 3 Fjern måleglassets låg. Træk glaslåget lodret opad fra toppen af beskyttelsesprofilen (C).
- 4 Fjern forsigtigt måleglasset (D) fra rillen i beskyttelsesprofilen. Træk glasset lodret opad og væk fra profilen.
- 5 Rengør forsigtigt måleglasset. Brug børsten til måleglasset.
- 6 Fugt begge ender af måleglasset.
- 7 Sæt det fugtede måleglas tilbage i beskyttelsesprofilen. Gentag trin 4 i omvendt rækkefølge.
- 8 Sæt måleglassets låg og gummiprop tilbage på plads. Gentag trin 2 og 3 i omvendt rækkefølge.



## 6 Problemløsning

<b>Problem</b>	<b>Mulig grund</b>	<b>Afhjælpning</b>
<b>CNe varmer ikke drikken.</b>	Kablet er ikke forbundet korrekt.	Undersøg, om kablet er forbundet korrekt.
<b>CNe varmer ikke drikken.</b>	Kablet er beskadiget.	Kontakt en servicetekniker.
<b>Hanen har en læk.</b>	Hanen er forkert samlet.	Skil hanen ad, og saml den igen. Se 5.2.10.
<b>Hanen har stadig en læk.</b>	Hanen er beskadiget.	Kontakt en servicetekniker.







# ANIMO

---

**Animo B.V.**  
**Dr. A. F. Philipsweg 47**  
**9403 AD Assen**  
**The Netherlands**

**Tel: +31 (0) 592 376376**  
**Fax: +31 (0) 592 341751**  
**E-mail: [info@animo.nl](mailto:info@animo.nl)**

**[www.animo.eu](http://www.animo.eu)**

