

Avec la machine à café Excelso, vous préparez en un tour de main une pleine verseuse ou un thermos de café filtre délicieux. La machine est tout en acier inoxydable. Le remplissage en eau s'effectue manuellement.



Excelso



Excelso T



Excelso Tp

EN RÉSUMÉ



REPLISSAGE MANUEL

- + Plaques de maintien en température autorégulées
- + Plaques de maintien en température pouvant être utilisées séparément
- + Protection contre la chauffe sans eau



FACILITÉ D'UTILISATION

- + Facilité d'entretien
- + Excelso T et Tp est conçue pour produire du café frais rapidement et directement dans un thermos.



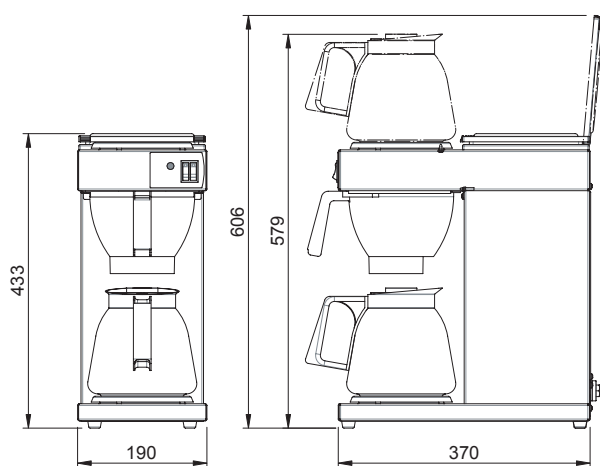
TOUT EST POSSIBLE

- + Excelso avec votre propre logo, prix sur demande

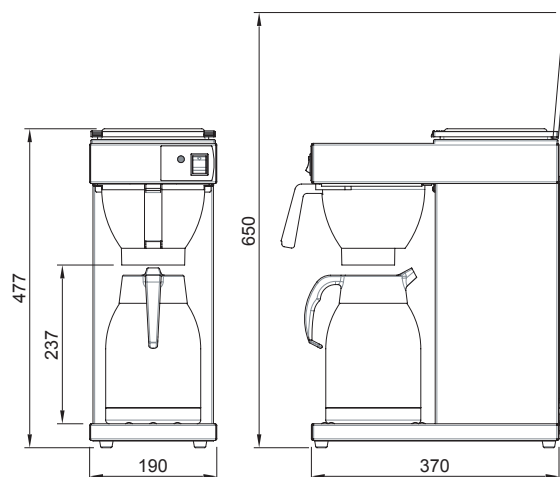
MODEL	Excelso	Excelso T	Excelso Tp
Article n°	10380	10385	10390
Livré avec	1 verseuse en verre (1.8 ltr. / Env. 14 tasses)	1 thermos (2.0 ltr. / Env. 16 tasses)	-
Capacité horaire	18 ltr. / Env. 144 tasses	18 ltr. / Env. 144 tasses	18 ltr. / Env. 144 tasses
Temps d'écoulement	Env. 5 - 6 min.	Env. 6 - 7 min.	Env. 6 - 7 min.
Branchement	1N~220-240V/50Hz/2250W	1N~220-240V/50Hz/2100W	1N~220-240V/50Hz/2100W
Dimensions LxPxH in mm	190 x 370 x 433	190 x 370 x 477	190 x 370 x 582
Filtres papier (01088)	90/250	90/250	90/250

EXCELSO

Toutes les dimensions sont indiquées en millimètres.



EXCELSO T



EXCELSO T

