

DELICIOUS
FRESH
**FILTER
COFFEE**



OptiFresh
Machine with taste.

ANIMO



ALTIJD VERSE FILTERKOFFIE

Soms neem je uitgebreid de tijd voor een kop koffie, soms ga je snel weer aan de slag. Dat kan prima, want met de OptiFresh van Animo geniet je altijd binnen enkele seconden van heerlijke koffie. Hoe druk je ook bent, waar je ook bent.

De OptiFresh zet vertrouwd lekkere filterkoffie en vele varianten. Vol van smaak en perfect op temperatuur. Voor extra energie.



OptiFresh. *Machine with taste.*

EENVOUDIGE BEDIENING

De OptiFresh van Animo is eenvoudig te bedienen via het touchscreen met intuïtief user interface. Hij kan praktisch overal worden geplaatst en is eenvoudig in gebruik. Verse filterkoffie, cappuccino of thee met slechts een touch. Zo eenvoudig kan het zijn.

- + Intuïtieve bediening via het heldere user interface.
- + Gemakkelijk swipen tussen de verschillende pagina's.
- + 24 eenvoudig instelbare dranken.
- + Volg het zetproces op het scherm.
- + Eenvoudige sterkteregeling.
- + Eigen logo, afbeelding, video of advertentie als screensaver.



OPTIFRESH TOUCH



VERS GEZET

Goede koffie is een kwestie van een goede machine. En een goede machine is goedgekeurd door het European Coffee Brewing Center (ECBC). Zij hebben de volledige Animo OptiFresh lijn gecertificeerd met het ECBC keurmerk. Hiermee is erkend -én wordt nogmaals onderstreept- dat alle OptiFresh machines voldoen aan de hoogste standaard. Tijd en temperatuur moeten ervoor zorgen dat de juiste hoeveelheid smaak en aroma wordt geëxtraheerd uit de koffiebonen. Met een goedgekeurde machine zijn de voorwaarden goed.



De geur van versgezette filterkoffie. Zo vertrouwd en altijd weer lekker. Daar krijg je nooit genoeg van. Koffie is er in vele smaken, maar welke variant je ook kiest, koffie geeft je energie. Puur zwart, schuimende cappuccino of latte macchiato. De OptiFresh van Animo heeft het allemaal. Hij is modern maar zet authentiek lekkere koffie. En natuurlijk heet water voor thee en instantdranken zoals chocolade. De OptiFresh van Animo: A machine with taste.

- + De OptiFresh zet op elk moment verse filterkoffie (fresh brew).
- + Je kunt kiezen uit vele koffievarianten, zoals cappuccino, caffè latte en latte macchiato.
- + Het kopjesplateau is in te stellen op verschillende hoogtes. Zelfs hoge latte macchiato glazen en kannen passen eronder.
- + De instantcanisters zijn gemakkelijk bij te vullen.
- + Met de sterkteregeling zorg je dat de koffie de sterkte heeft die jij lekker vindt.
- + De OptiFresh maakt ook instantdranken zoals warme chocolademelk.
- + Met het nieuwe mixer systeem kan het toerental (rpm) van de mixer motor naar voorkeur worden ingesteld voor iedere topping.
- + Er is een aparte uitloop voor heet water, zodat thee alleen naar thee smaakt.



- + De OptiFresh is er ook met koffiemolen: de OptiFresh Bean.



- + Grote keuze aan koffievariëteiten, waaronder cappuccino, caffè latte en latte macchiato.



- + Aparte uitloop voor heet water.



+ OPTIFRESH BEAN TOUCH

DUURZAME KWALITEIT

De lekkerste fresh brew koffie zet je niet zomaar. Daarvoor gebruik je vooruitstrevende techniek en duurzame materialen.

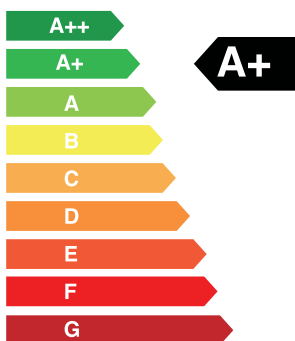
Het resultaat is de OptiFresh, een moderne machine die vertrouwd lekkere koffie maakt.

- + De bewezen techniek zorgt voor betrouwbaarheid.
- + Elk apparaat is uitgebreid handmatig getest.
- + Materialen en constructie zijn gericht op minimaal onderhoud.
- + De OptiFresh blijft betrouwbaar, ook bij intensief gebruik.
- + De OptiFresh Bean heeft een Swiss made grinder voor een perfecte bonenmaling.

De OptiFresh zet niet alleen heerlijke koffie, hij is ook duurzaam. De materialen en de constructie garanderen jarenlang probleemloos gebruik. Bovendien is hij zuinig met energie. Dat is mooi voor jou en voor het milieu.

- + Het basismateriaal is roestvrij staal: duurzaam en 100% recyclebaar.
- + De OptiFresh is uiterst gemakkelijk in onderhoud zodat hij nog langer mee gaat.
- + Het apparaat is opgebouwd uit duurzame materialen.
- + Dankzij het RVS permanentfilter heb je minder afval en hoef je nooit filterrollen te vervangen.
- + Met het energielabel A+ is de OptiFresh zuinig met energie. Dit dankzij de:
 - OptiLight LED verlichting
 - Extra geïsoleerde boiler (besparing van ca. 50%)
 - Intelligente Energy Save Mode (tijdens standby)
- + De keramische schijven van de grinder (OptiFresh Bean) gaan een leven lang mee.

More efficient



Less efficient

Norm EVA - Energy Measurement Protocol (version 3. 0B - 14/2/2011)



UITNODIGEND DESIGN

De OptiFresh is ontworpen om snel de lekkerste filterkoffie te zetten. Maar het oog wil ook wat. Daarom is de vormgeving niet alleen uitnodigend en functioneel maar ook uiterst stijlvol.

- + Strakke en vriendelijke vormgeving.
- + Verkrijgbaar met touchscreen
- + Het display en user interface zijn uitnodigend en vriendelijk
- + Uitgevoerd in roestvrij staal met subtiële details.
- + De LED verlichting kan naar eigen voorkeur worden ingesteld.
- + De OptiFresh past in elk interieur.
- + Gekleurd front in RAL kleur naar keuze (standaard front is zwart)
- + Bedrijfseigen branding op de glasplaat en/of zijpanelen

De OptiFresh van Animo komt met zijn tijdloze en vriendelijke design tot zijn recht in elke omgeving.

- + Kantoor
- + Hotel
- + Restaurant
- + Kiosk
- + Sportvereniging
- + Supermarkt
- + Zorgcomplex
- + Ziekenhuis
- + Beursgebouw
- + Vliegveld
- + Onderwijs
- + Kantine
- + Ontbijtlocaties
- + Theater
- + Tankstation



Optifresh



ANIMO



+ OPTIFRESH TOUCH

SOORTEN EN SMAKEN

- + Elk kopje versgezet.
- + Eenvoudig te bedienen.
- + Verkrijgbaar met touchscreen.
- + Sterkteregeling (ook voor melk en suiker).
- + RVS permanentfilter.
- + Gescheiden uitgifte van koffie en heet water.
- + Verbruiksregistratie.
- + Geschikt voor kopjes en thermoskannen.
- + Eenvoudig vullen van bonen-, fresh brew en instantcanisters.
- + Optilight LED verlichting.
- + Intelligente energiebesparende modus.
- + Spoelprogramma (bediening aan voorzijde).
- + Grote afvalbak voor koffieresidu.
- + Ontkalkingsindicatie.
- + Signalering van volle afvalbak en lekbak.
- + Vier verstelbare voetjes voor optimale stabiliteit.
- + Geïsoleerde RVS boiler met droogkookbeveiliging.
- + Bonencanister (OptiFresh Bean).
- + Koffiemolen met keramische maalschijven (OptiFresh Bean).
- + Energielabel A+.

KEUZEMOGELIJKHEDEN

De keuzemogelijkheden zijn afhankelijk van de ingrediënten die je per canister kiest. De flexibele besturing maakt het mogelijk de keuzes eenvoudig aan te passen.

KEUZEMOGELIJKHEDEN	OF(B) 1	OF(B) 2	OF(B) 3	OF(B) 4
Koffie (kannen)	✓	✓	✓	✓
Koffie melk		✓	✓	✓
Koffie suiker			⊙	✓
Koffie melk en suiker			⊙	✓
Chocolade		⊙	✓	✓
Koffie Choc		⊙	✓	✓
Cappuccino		✓	✓	✓
Wiener Melange			✓	✓
Latte Macchiato		✓	✓	✓
Espresso	⊙	⊙	⊙	⊙
Dubbele Espresso	⊙	⊙	⊙	⊙
Heet water	✓	✓	✓	✓
Thee		⊙	⊙	⊙
Cappuccino suiker			⊙	✓
Espresso suiker			⊙	⊙
Espresso Choc		⊙	⊙	⊙
Chocolade melk			⊙	⊙
Warme melk		⊙	⊙	⊙
Koud water	●	●	●	●

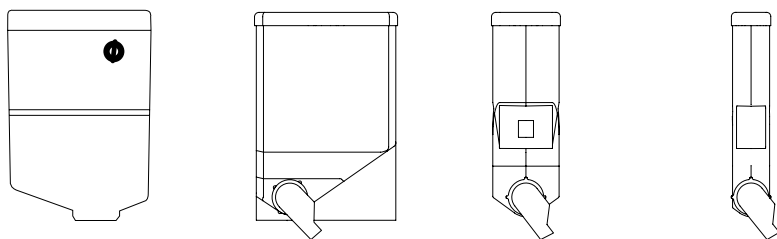
✓ STANDAARD INSTELLING AF FABRIEK

⊙ INSTELBAAR (AFHANKELIJK VAN GEKOZEN INGREDIËNTEN)

● MOGELIJK MET KOELUNIT IN ONDERKAST

INHOUD OPTIFRESH BONEN CANISTERS

Afhankelijk van de hoeveelheid gekozen canisters, heeft de OptiFresh (Bean) capaciteit voor de volgende hoeveelheden ingrediënten.



	5,9 Ltr	5,1 Ltr	2,3 Ltr	1,2 Ltr
Verse koffiebonen	± 2200 gr / 290 kopjes	-	-	-
Fresh brew koffie	-	± 1800 gr / 230 kopjes	-	-
Topping	-	± 3200 gr / 210 kopjes	± 1350 gr / 80 kopjes	± 750 gr / 50 kopjes
Cacao	-	± 3600 gr / 200 kopjes	± 1500 gr / 85 kopjes	± 800 gr / 45 kopjes



OPTIFRESH

(4 uitvoeringen)

- + 1 Fresh brew koffiecanner
- + Aantal instantcanisters: maximaal 3
- + Display met keuzetoetsen of touchscreen
- + B 409 x D 575 x H 773 mm



OPTIFRESH BEAN

(4 uitvoeringen)

- + 1 bonencanister
- + Aantal instantcanisters: maximaal 3
- + Display met keuzetoetsen of touchscreen
- + B 409 x D 575 x H 865 mm

TECHNISCHE SPECIFICATIES

- + Zettijd koffie (120 ml): 28 sec
- + Uurcapaciteit ca. 130 koppen à 120 ml / ca. 15 ltr
- + Display OptiFresh (Bean) Touch: 7" touchscreen
- + Aansluitwaarde: 1N~230V / 50-60Hz / 2300W
- + Verstelbaar kopjesplateau: 60-115 mm
- + Max. aftaphoogte: 167 mm
- + Inhoud geïsoleerde RVS boiler: 3 ltr
- + Wateraansluiting 3/4"
- + Afvalbak volume: 6,7 ltr (ca. 125 kopjes koffie)



+ RVS permanentfilter



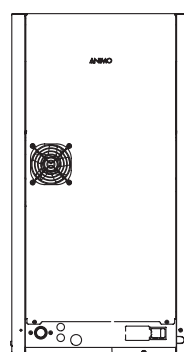
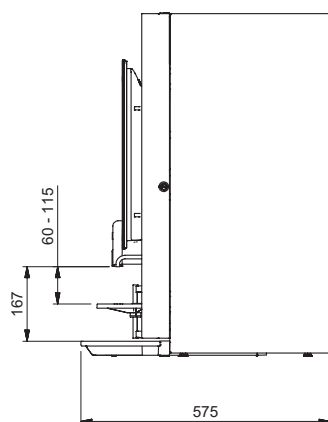
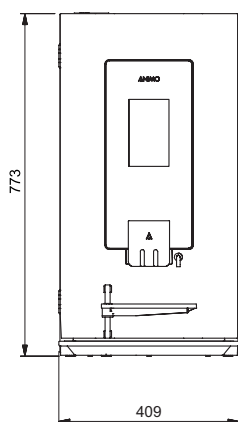
+ Keramische maalschijven (Ditting®) gaan tot ca. 150.000 kopjes mee

OPTIFRESH TOUCH

Alle afmetingen in mm

ZIJAANZICHT RECHTS

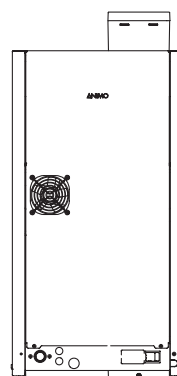
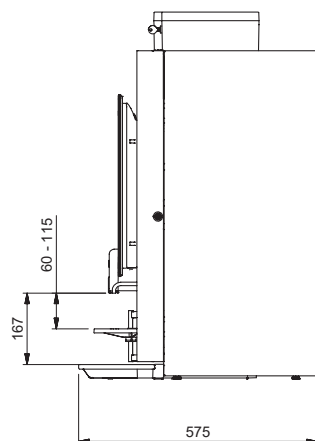
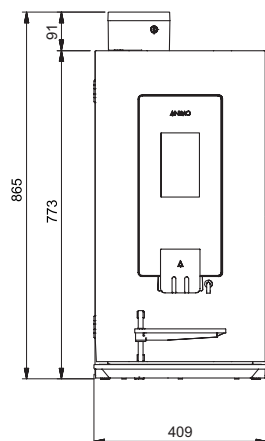
ACHTERKANT



OPTIFRESH BEAN TOUCH

ZIJAANZICHT RECHTS

ACHTERKANT



OPTIES EN ACCESSOIRES

OPTIES

- + Kopdetectie, zodat koffie enkel gezet kan worden als er een kopje is geplaatst.
- + Voorbereid voor diverse betaalsystemen (MDB).
- + Warm en koud uit één automaat (koelunit in onderkast).
- + Decafé uitvoering voor de OptiFresh, het standaard koffiecanner is vervangen door twee aparte canisters, één voor Fresh Brew koffie en één voor Decafé.
- + Bedrijfseigen branding op de glasplaat en/of zijpanelen.



- + Muntmechanisme, muntwisselaar (nri) of contactloos betaalsysteem.



- + Kopdetectie.

ACCESSOIRES

- + Koppenwarmer KKWn
- + Thermoskan 1 Ltr
- + Koffieaanslag-oplosmiddel
- + Koffieaanslag-oplosmiddel vloeibaar
- + Hygienset
- + Grindz™ koffiemolereiniging (voor OptiFresh Bean)



- + Onderkast
De onderkast is bijzonder geschikt voor de opslag van instantingredienten, suiker, melk en roerstaafjes. Achterwand is naar binnen geplaatst, hierdoor ontstaat er ruimte voor aansluitslangen en eventueel een filter.



- + Waterfilter
"Door kalkreductie wordt het risico van kalkafzettingen op machines verkleind. Dit betekent optimale kwaliteit van de consumpties en de werking van uw apparaat."



- + Stand-alone set
Geen vaste wateraansluiting? Gebruik dan de Flojet waterpomp. De complete set bestaat uit een pomp, watertank en 6 meter aansluitslang. Eenvoudig te plaatsen in een onderkast.



- + Bekerdispenser
RVS bekerdispenser, geschikt voor verschillende maten koffiebekers. Geschikt voor montage aan de wand.



- + Opzet rand bonencanister (voor OptiFresh Bean)
Het bonencanister wordt met de opzet rand tot wel 700 gr (95 kopjes) groter.

ANIMO

Wij maken hoogwaardige koffiezetsystemen en -automaten voor mensen die goede koffie willen schenken. Gebruiksvriendelijke automaten met veel keuzemogelijkheden die makkelijk te onderhouden zijn en lang meegaan.

Machines die keer op keer lekkere koffie zetten. Echte espresso, cappuccino en latte macchiato. Maar ook thee, chocolademelk of soep. Dit doen we al sinds 1950. Voor binnen- en buitenland.

Want goede koffie is een kwestie van een goede machine. En een goede machine is een kwestie van ervaring, kennis en toewijding.

DEDICATED TO EVERY CUP





Optima



ANIMO



ANIMO.EU

Animo B.V.
Hoofdkantoor
Assen - Nederland

Verkoop Nederland
Afdeling Export
info@animo.nl
+31 (0)592 376 376

Animo Belgium BV.
België
info@animo.be
+32 (0)33 130 308

Animo France
Frankrijk
info@animo-france.fr
+33 (0) 3 80 25 06 60

Animo GmbH
Duitsland
info@animo-gmbh.de
+49 (0)541 971 250

1006836 REV. 3.0 23102023

ANIMO

