

Met een voorraadkoker uit de WKI-serie hebt u altijd een voorraad heet water ter beschikking. U tapt precies de hoeveelheid water af zonder dat de temperatuur terugvalt. De hoge snelheid en flexibiliteit maakt de WKI ideaal voor professioneel gebruik.

VOORDELEN



HOEEVEELHEID

- + Capaciteit 10, 20, 40, 60 en 80 liter
- + Grote hoeveelheden kunnen zonder probleem worden afgenomen (snelheid 6 tot 9 seconden per liter)
- + Peilglas
- + On/off vulschakelaar



OPTIES

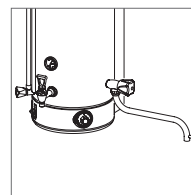


KENMERKEN

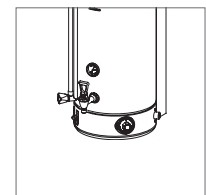
- + Montage aan de wand
- + Regelbare thermostaat 0-97°C
- + Vaste wateraansluiting
- + Roestvrij staal 18/9
- + Maritime uitvoeringen beschikbaar
- + WKI kan worden geleverd met verschillende verwarmingselementen en in verschillende spanningen



- + twee kranen aansluiten op de WKI.



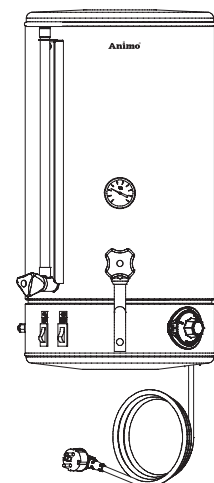
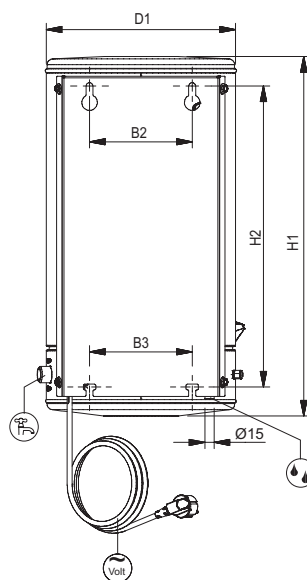
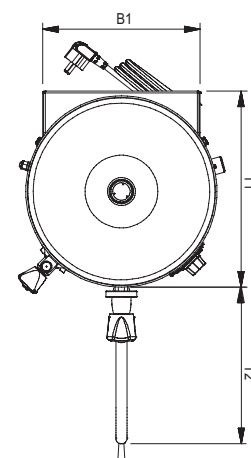
- + No-drip kraan aan de voorzijde, zwenk kraan links, of rechts, of beide.



- + No-drip kraan aan de voorzijde, geen zwenkkranen

MODEL	WKI 10n	WKI 20n 3kW	WKI 20n 6kW
Artikelnummer	30110	30115	30120
Buffervoorraad heet water	10 ltr. / 80 kopjes	20 ltr. / 160 kopjes	20 ltr. / 160 kopjes
Uurcapaciteit heet water	30 ltr. / 240 kopjes	30 ltr. / 240 kopjes	60 ltr. / 480 kopjes
Opwarmtijd 20 - 97°	24 min.	45 min.	23 min.
Aftapsnelheid	6-9 sec./ltr.	6-9 sec./ltr.	6-9 sec./ltr.
Electrische aansluiting	1N~220-240V/ 3.2kW/50-60Hz	1N~220-240V/ 3.2kW/50-60Hz	3N~380-415V/ 6.6kW/50-60Hz
Afzekering 1N~220-240V	16A	16A	-
Afzekering 3N~380-415V	-	-	3x10A
Afzekering N~230V	-	3x20A	3x20A
Koudwateraansluiting	3/4"	3/4"	3/4"
Min. - Max. waterdruk	1-8 bar	1-8 bar	1-8 bar
Overloopaansluiting	Ø15 mm	Ø15 mm	Ø15 mm
Snoerlengte	1.3 m	1.3 m	1.3 m
Gewicht leeg	8 kg	11 kg	11 kg
vol	19 kg	33 kg	33 kg
Maritime uitvoeringen	1N~110-120V/ 1.2kW/50-60Hz	1N~110-120V/ 1.2kW/50-60Hz	3~220V/ 6.6kW/50-60Hz
	1N~110-120V/ 2.4kW/50-60Hz	1N~110-120V/ 2.4kW/50-60Hz	3~380V/ 6kW/50-60Hz
	1N~110-120V/ 3.2kW/50-60Hz	1N~110-120V/ 3.2kW/50-60Hz	3~440V/ 6kW/50-60Hz
	2~380V/ 3kW/50-60Hz	2~380V/ 3kW/50-60Hz	
	3~440V/ 3kW/50-60Hz	3~440V/ 3kW/50-60Hz	

MODEL	WKI 40n	WKI 60n	WKI 80n
Artikelnummer	30125	30130	30135
Buffervoorraad heet water	40 ltr. / 320 kopjes	60 ltr. / 480 kopjes	80 ltr. / 640 kopjes
Uurcapaciteit heet water	90 ltr. / 720 kopjes	90 ltr. / 720 kopjes	180 ltr. / 1440 kopjes
Opwarmtijd 20 - 97°	23 min.	35 min.	25 min.
Aftapsnelheid	6-9 sec./ltr.	6-9 sec./ltr.	6-9 sec./ltr.
Electrische aansluiting	3N~380-415V/ 9.6 kW/50-60Hz	3N~380-415V/ 9.6 kW/50-60Hz	3N~380-415V/ 19.2 kW/50-60Hz
Afzekering 1N~220-240V	3x 16A	3x 16A	3x 16A
Afzekering 3N~380-415V	3x 35A	3x 35A	3x 35A
Koudwateraansluiting	3/4"	3/4"	3/4"
Min. - Max. waterdruk	1-8 bar	1-8 bar	1-8 bar
Overloopaansluiting	Ø15 mm	Ø15 mm	Ø15 mm
Snoerlengte	1.5 m	1.5 m	1.5 m
Gewicht leeg	17 kg	19,5 kg	24 kg
vol	61 kg	82,5 kg	107 kg
Maritime uitvoeringen	3~220V/ 9.6kW/50-60Cy	3~220V/ 9.6kW/50-60Cy	3~220V/ 19.2kW/50-60Cy
	3~380V/ 9kW/50-60Cy	3~380V/ 9kW/50-60Cy	3~380V/ 18kW/50-60Cy
	3~440V/ 9kW/50-60Cy	3~440V/ 9kW/50-60Cy	3~440V/ 18kW/50-60Cy



AFMETINGEN

	WKI 10n	WKI 20n 3KW	WKI 20n 6KW	WKI 40n	WKI 60n	WKI 80n
Art. Nr.	30110	30115	30120	30125	30130	30135
B1	188	253	253	316	316	367
B2	124	165	165	165	165	250
B3	74	165	165	165	165	250
D1	224	304	304	382	382	444
H1	523	583	583	685	856	890
H2	432	484	484	565	740	780
T1	249	313	313	404	404	456
T2	246	325	325	345	345	345

⚡ Electrische aansluiting 🚰 Wateraansluiting 🚰 Overloopaansluiting