

DELICIOUS  
FRESH  
**FILTER  
COFFEE**



OptiFresh  
*Machine de goût.*

**ANIMO**



# UN CAFÉ FILTRE TOUJOURS FRAIS

Parfois vous prenez le temps d'un bon café, parfois il faut vite aller travailler. Pas de problème car avec OptiFresh d'Animo, vous pouvez toujours savourer un délicieux café préparé en quelques secondes. Et même si vous êtes très pressé.

OptiFresh produit un délicieux café et une grande variété de boissons chaudes. Saveur excellente et température parfaite. Pour un regain d'énergie.



OptiFresh. *Machine de goût.*

# FONCTIONNEMENT FACILE

L'OptiFresh d'Animo est simple à utiliser avec un écran tactile facile et ludique. La machine peut être placée pratiquement n'importe où et elle est facile à utiliser. Préparez un café, un cappuccino ou un thé en quelques secondes, en une seule touche. C'est aussi simple que ça.

- + Facile à utiliser grâce à l'écran tactile intuitif
- + Balayage simple entre les pages
- + 24 boutons de sélection
- + Progression claire de l'avancée de la production
- + Les préférences d'intensité personnelles sont facilement réglables
- + Possibilité de régler l'intensité
- + Votre logo de votre entreprise, marque ou vidéo sur économiseur l'écran



OPTIFRESH TOUCH



# CAFE FILTRE FRAIS

Une bonne machine est ce qui fait un bon café. Chez Animo, cela a été prouvé au fil des ans. Cette vision est également partagée par la SECB à Oslo.

C'est pourquoi ils ont une procédure de test et une certification spéciales pour fournir une norme de qualité aux distributeurs de boissons pour le marché professionnel. Un contrôle précis du temps et de la température garantit une boisson savoureuse et d'arôme produite à base de café en des grains. Ni trop ni trop peu. Avec une machine certifiée, ces conditions sont remplies.



L'arôme d'un bon café. Si familier et toujours délicieux. Café disponible en plusieurs saveurs mais quelques soient celles-ci, le café vous redonne de l'énergie. Café noir, Cappuccino crémeux ou latte macchiato. OptiFresh d'Animo sait tout faire. Il est moderne mais sait produire un délicieux café authentique. Et naturellement de l'eau chaude pour les thés et les boissons solubles comme le chocolat. OptiFresh d'Animo : Une machine de goût.

- + OptiFresh produit un café filtre frais à tout instant (café filtre, freshbrew)
- + Choix de différentes variétés de café dont le cappuccino ou latte macchiato.
- + Le plateau à tasses peut se régler à différentes hauteurs. Même les verres hauts pour le latte macchiato et les verseuses peuvent y être placés.
- + Le remplissage des bacs à produit solubles est aisé.
- + La force du café est facilement réglable pour convenir au goût de chacun parce que nous sommes tous différents.
- + OptiFresh produit aussi des boissons chaudes (à partir de solubles) comme le chocolat.
- + La vitesse du mixer (rpm) est réglable pour procurer une mousse excellente.
- + La sortie d'eau chaude est indépendante afin d'assurer un goût excellent pour le thé par exemple.



- + L'OptiFresh est également disponible avec moulin-broyeur: l'OptiFresh Bean.



- + Choix de différentes variétés de café dont le cappuccino ou latte macchiato.



- + Sortie séparée pour l'eau chaude.



+ OPTIFRESH BEAN TOUCH

# QUALITÉ DURABLE

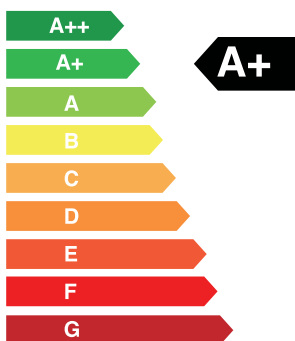
Ce n'est pas si facile de produire un délicieux café filtre. Pour cela, vous avez besoin d'une technologie poussée et de matériaux durables. Le résultat est OptiFresh, une machine moderne qui produit un délicieux café.

- + La technologie d'Animo garantit sa fiabilité.
- + Chaque machine a été largement testée manuellement.
- + Les matériaux et la structure assurent une utilisation prolongée avec peu de maintenance.
- + OptiFresh reste fiable, même en cas d'utilisation intensive.
- + OptiFresh Bean est équipé d'un moulin à café d'origine suisse avec des meules en céramique qui assurent une parfaite mouture.

OptiFresh ne produit pas seulement un bon café, il a aussi une grande durabilité. Les matériaux et la structure assurent une utilisation prolongée sans souci. De plus, il consomme peu d'énergie, ce qui est un élément appréciable pour vous et pour l'environnement.

- + Le matériau principal est un acier inoxydable: résistant et recyclable à 100 %.
- + OptiFresh a un entretien très facile.
- + La machine est entièrement composée de matériaux durables.
- + Pas de déchets de filtres papier et pas de remplacement de rouleau de filtres grâce au filtre métallique permanent.
- + Avec le label énergie A+, OptiFresh consomme très peu d'énergie. Grâce à :
  - Un système d'éclairage par LED
  - Une isolation supplémentaire du réservoir d'eau (soit une économie d'environ 50 %)
  - Un mode intelligent d'économie d'énergie (en veille)
- + Les disques en céramique du moulin (OptiFresh Bean) sont garantis à vie.

## More efficient



## Less efficient

Norm EVA - Energy Measurement Protocol (version 3. 0B - 14/2/2011)



# DESIGN SEDUISANT

OptiFresh est conçu pour produire rapidement un délicieux café. Mais son esthétique est aussi très importante. Son design est non seulement attractif mais aussi très fonctionnel.

- + Epuré mais aussi au design très convivial.
- + Disponible avec écran tactile facile à défiler.
- + Interface conviviale et accueillante.
- + OptiFresh est en acier inoxydable et se caractérise par des détails subtils.
- + Vous pouvez régler l'éclairage LED / Optilight selon vos préférences.
- + OptiFresh convient à toutes les situations.
- + Face avant colorée dans n'importe quelle couleur RAL (le modèle standard est livré en noir).
- + Possibilité d'une marque commerciale personnalisée sur le panneau de verre / ou les panneaux latéraux.

Avec son style intemporel et convivial, OptiFresh d'Animo a sa place partout.

- + Bureau
- + Hôtel
- + Restaurant
- + Kiosque
- + Club de sport
- + Supermarché
- + Centre médical
- + Hôpital
- + Salons
- + Aéroport
- + Centre de formation / écoles
- + Cantine
- + Salle de petit déjeuner
- + Théâtre
- + Station-service





Optifresh



ANIMO



+ OPTIFRESH TOUCH

# VARIÉTÉ DES RECETTES

- + Chaque tasse est fraîchement produite.
- + Facile d'utilisation.
- + Disponible avec écran tactile facile à défiler.
- + Réglage facile du dosage du café, lait ou sucre.
- + Filtre permanent en inox.
- + Sorties séparées pour le café et l'eau chaude.
- + Compteur d'utilisation.
- + Adapté pour les tasses et les pichets isothermes.
- + Les bacs à grains, café moulu (café fresh brew) et à produits instantanés sont faciles à remplir.
- + Éclairage LED Optilight.
- + Mode Energy Save.
- + Nettoyage automatique (en façade).
- + Grande poubelle pour résidus de café.
- + Indicateur d'entartrage.
- + Signalisation quand le bac à marc de café et l'égouttoir sont pleins.
- + Quatre pieds réglables pour une stabilité optimale.
- + Chauffe-eau isolé, sécurité contre la chauffe sans eau.
- + Bacs à grains (OptiFresh Bean).
- + Moulin à café avec broyeur céramique (OptiFresh Bean).
- + Étiquette énergétique A +.

## SÉLECTIONS DE BOISSONS

Les sélections de boissons dépendent des ingrédients que vous choisissez pour chaque bac. Les boutons de réglage vous permettent de changer facilement de boisson.

SÉLECTIONS DE BOISSONS	OF(B) 1	OF(B) 2	OF(B) 3	OF(B) 4
Café (pichet)	✓	✓	✓	✓
Café au lait		✓	✓	✓
Café sucré			⊙	✓
Café au lait sucré			⊙	✓
Chocolat		⊙	✓	✓
Café chocolat		⊙	✓	✓
Cappuccino		✓	✓	✓
Café viennois			✓	✓
Latte macchiato		✓	✓	✓
Expresso	⊙	⊙	⊙	⊙
Double expresso	⊙	⊙	⊙	⊙
Eau chaude	✓	✓	✓	✓
Thé		⊙	⊙	⊙
Cappuccino sucré			⊙	✓
Expresso sucré			⊙	⊙
Espresso Chocolat		⊙	⊙	⊙
Chocolat			⊙	⊙
Lait		⊙	⊙	⊙
Eau froide	◆	◆	◆	◆

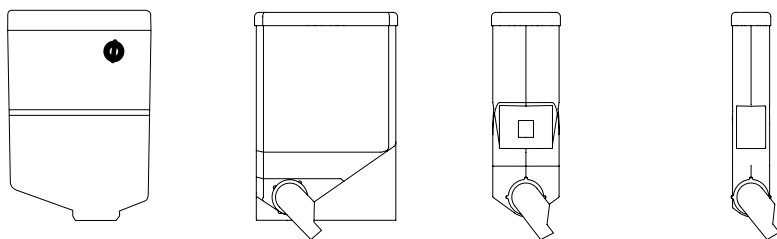
✓ RÉGLAGES D'USINE STANDARD

⊙ RÉGLABLE (SELON LES PRODUITS SOLUBLES CHOISIS)

◆ UNITÉ DE REFROIDISSEMENT DANS LA PARTIE INFÉRIEURE DE LA TABLE SUPPORT

## CAPACITÉ DES BACS A PRODUITS D'OPTIFRESH

En fonction du nombre de bacs, OptiFresh a la capacité de contenir différents produits.



	5,9 l	5,1 l	2,3 l	1,2 l
Café en grains	± 2200 g / 290 tasses	-	-	-
Café moulu	-	± 1800 g / 230 tasses	-	-
Lait	-	± 3200 g / 210 tasses	± 1350 g / 80 tasses	± 750 g / 50 tasses
Chocolat	-	± 3600 g / 200 tasses	± 1500 g / 85 tasses	± 800 g / 45 tasses



### OPTIFRESH

(4 modèles)

- + 1 bac à café moulu (café fresh brew)
- + Bacs à produits instantanés: 3 max.
- + Ecran tactile ou clavier
- + L 409 x P 575 x H 773 mm



### OPTIFRESH BEAN

(4 modèles)

- + 1 bac à grains
- + Bacs à produits instantanés: 3 max.
- + Ecran tactile ou clavier
- + L 409 x P 575 x H 865 mm

# SPÉCIFICATIONS TECHNIQUES

- + Temps de préparation, tasse (120 ml) : 28 secondes
- + Capacité par heure : 130 tasses (120 ml) / 15 litres
- + Ecran tactile (OptiFresh Touch): 7"
- + Alimentation électrique : 1N~230V / 50-60Hz / 2300W
- + Plateau de tasses réglable : 60 - 115 mm
- + Hauteur sous tirage : 167 mm
- + Réservoir en acier inoxydable isolé : 3 litres
- + Raccordement à l'eau : 3/4"
- + Capacité du bac à marc : 6,7 litres (± 125 tasses)



- + Filtre permanent en inox.



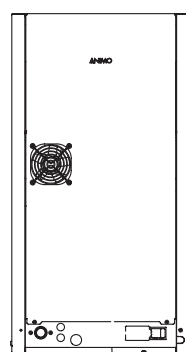
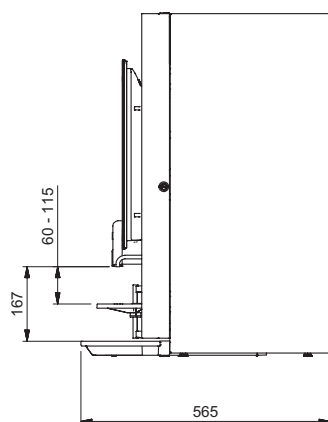
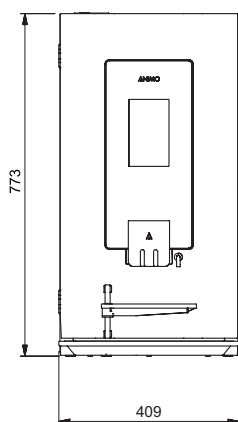
- + Meules en céramique (Ditting®) qui durent toute une vie (± 150,000 tasses).

## OPTIFRESH TOUCH

Toutes les dimensions sont indiquées en millimètres.

VUE DE DROITET

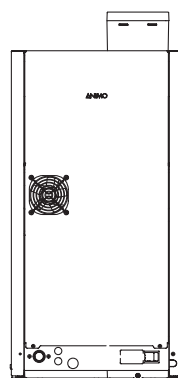
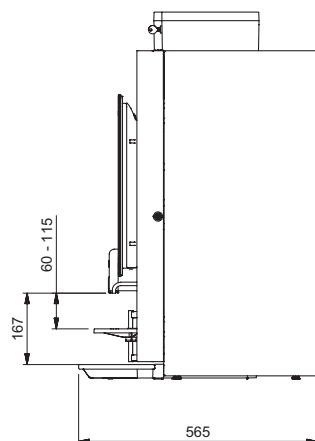
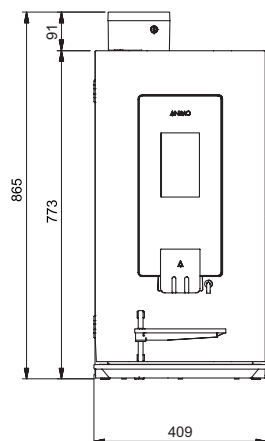
ARRIÈRE



## OPTIFRESH BEAN TOUCH

VUE DE DROITE

ARRIÈRE



# OPTIONS ET ACCESSOIRES

## OPTIONS

- + Détecteur de tasses, de sorte que le café ne coule qu'en présence d'une tasse.
- + Plusieurs systèmes de paiement avec monnayeurs (MDB).
- + Chaud et froid dans une seule machine (unité de refroidissement dans le compartiment du bas).
- + OptiFresh Decaféiné. Le bac à café est remplacé par 2 bacs : un pour le café moulu et un pour le décaféiné.
- + Possibilité d'une marque commerciale personnalisée sur le panneau de verre / ou les panneaux latéraux.



- + Mécanisme à pièces, changeur de pièces (NRI®) ou système de paiement sans numéraire.



- + Détecteur de tasses

## ACCESSOIRES

- + Chauffe-tasses (KKWn)
- + Pichet isotherme 1 L
- + Nettoyant marc de café
- + Nettoyant filtre permanent inox (liquide)
- + Kit de nettoyage (ensemble bol mélangeur)
- + Nettoyant pour le moulin à café Grindz™ (OptiFresh Bean)



- + Table support  
Très pratique pour le rangement des recharges d'ingrédients, sucre, lait et agitateurs. Le panneau arrière est conçu de façon à faciliter les différents raccordements et l'installation, éventuellement d'un système de filtration.



- + Filtre à eau  
Les systèmes de filtration réduisent les risques d'entartrage, maintiennent votre machine en bon état et donnent à votre café une qualité excellente.



- + Kit autonome (pompe à eau et jerrycan)  
Si vous ne disposez pas d'un raccordement à l'eau, vous pouvez utiliser le kit Flojet. Cet équipement se compose d'une pompe et d'un tuyau de 6 mètres, associés à un jerrycan qui peut être installé facilement dans le compartiment de rangement.



- + Distributeur de gobelets en inox  
Distributeur de gobelets en inox pour différentes tailles de tasses de café. Fixation murale possible.



- + Extension pour bacs à grains  
Chaque réhausse du bac à grains permet un agrandissement de 700g. (± 75 tassen).

# ANIMO

Nous fabriquons des équipements pour la préparation du café et des distributeurs automatiques de haute qualité, ergonomiques, durables et d'entretien facile.

Nos machines produisent une grande variété de boissons chaudes jour après jour. Espresso fraîchement moulu, cappuccino, latte macchiato ou thé, chocolat au lait et potage instantané.

Nous exerçons notre métier depuis 1950 et dans plus de 100 pays. Parce qu'il faut une bonne machine pour faire un bon café. Et pour faire une bonne machine, il faut de l'expérience, de l'expertise et beaucoup de passion.

DEDICATED TO EVERY CUP







Optima



ANIMO



# ANIMO.EU

Animo B.V.  
Siège Social  
Assen - Pays-Bas

Service Commercial Pays-Bas  
Département Export  
info@animo.nl  
+31 (0)592 376 376

Animo Belgium  
Belgique  
info@animo.be  
+32 (0)33 130 308

Animo France  
France  
info@animo-france.fr  
+33 (0) 3 80 25 06 60

Animo GmbH  
Allemagne  
info@animo-gmbh.de  
+49 (0)541 971 250

1006839 REV. 3.0 23102023

ANIMO

