

Fig. 1

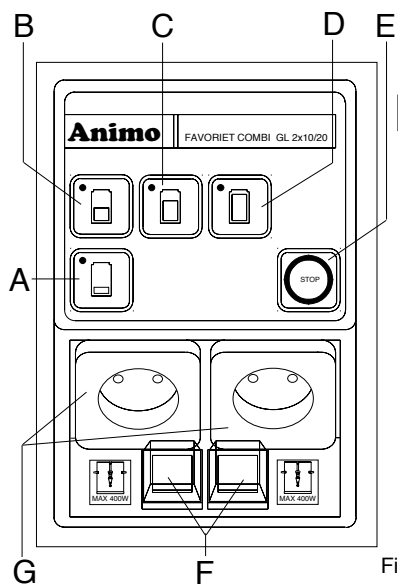


Fig. 2

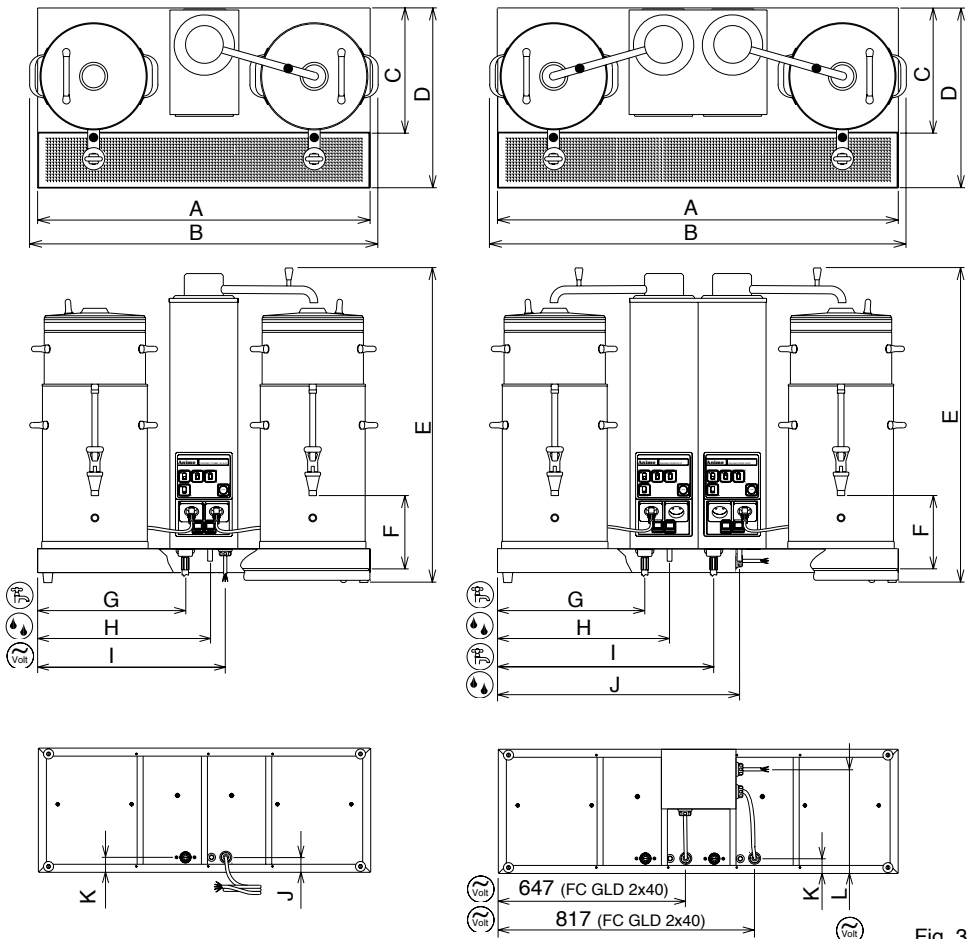


Fig. 3

Afmetingen/Dimensions/Maße/Dimensions FC GL				
	FC GL 2x5	FC GL 2x10	FC GL 2x20	FC GL 2x40
A =	625	832	976	1200
B =	-	900	1060	1280
C =	243	311	383	420
D =	383	451	523	640
E =	705	790	895	965
F =	185	205	230	145
G =	265	368	440	553
H =	329	432	504	617
I =	367	469	541	647
J =	41	38	38	48
K =	38	38	38	48

Afmetingen/Dimensions/Maße/Dimensions FC GLD				
	FC GLD 2x5	FC GLD 2x10	FC GLD 2x20	FC GLD 2x40
A =	795	1002	1146	1370
B =	-	1070	1225	1450
C =	243	311	383	500
D =	383	451	523	720
E =	705	790	895	965
F =	185	205	230	145
G =	265	369	440	553
H =	329	432	504	617
I =	435	537	610	723
J =	499	602	674	787
K =	38	38	38	48
L =	190	260	335	-

Animo behoudt zich het recht voor om onderdelen op elk gewenst moment te wijzigen, zonder voorafgaande of directe kennisgeving aan de afnemer. De inhoud van deze handleiding kan eveneens gewijzigd worden zonder voorafgaande waarschuwing. Deze handleiding is geldig voor de machine in standaarduitvoering. Animo kan derhalve niet aansprakelijk worden gesteld voor eventuele schade voortvloeiende uit van de standaard uitvoering afwijkende specificaties van de aan u geleverde machine. Voor informatie betreffende afstelling, onderhoudswerkzaamheden of reparaties waarin deze handleiding niet voorziet, wordt u verzocht contact op te nemen met de technische dienst van uw leverancier. Deze handleiding is met alle mogelijke zorg samengesteld, maar Animo kan geen verantwoording op zich nemen voor eventuele fouten in dit boek of de gevolgen daarvan.

Animo has the right to change parts of the machine at any time without advice or direct announcements to the client. The contents of this manual can also be changed without any announcements. This manual is to be used for the standard model/type of the machine. Thus Animo cannot be held responsible for any damage resulting from the application of this manual to the version delivered to you. For extra information on adjustments maintenance and repair, contact the technical department of your supplier. This manual has been written very carefully. However, Animo cannot be held responsible neither for mistakes in the book nor for their consequences.

Animo behält sich das Recht vor, Einzelteile ohne vorherige Bekanntgabe an den Kunden zu ändern. Der Inhalt dieser Anleitung kann ebenfalls ohne vorherige Bekanntgabe geändert werden. Diese Anleitung gilt für die Standardausführung der Maschine. Animo haftet daher nicht für Informationen über Einstellungen, Wartungsarbeiten oder Reparaturen, die nicht in dieser Anleitung enthalten sind. Wenden Sie sich bitte gegebenenfalls an den Kundendienst Ihres Händlers. Diese Anleitung wurde mit größtmöglicher Sorgfalt zusammengestellt. Animo haftet jedoch nicht für etwaige Fehler in dieser Anleitung oder für die Folgen solcher Fehler.

Animo se réserve le droit de modifier les pièces à n'importe quel instant, sans avis préalable et sans obligation de notification au client. Le contenu de ce manuel est également sujet à modification sans avis préalable. Ce manuel s'applique au modèle standard de la machine. Par conséquent, Animo n'est pas responsable pour les dommages éventuels découlant de l'application de ce manuel aux modèles non standard. Pour les renseignements sur certains réglages, les travaux d'entretien ou réparations qui ne seraient pas traités dans ce manuel, Animo ne peut être tenu responsable des erreurs éventuelles ni des dommages qui en découleraient.

**NL****INHOUDSOPGAVE**

1.	ALGEMENE BESCHRIJVING .....	2
2.	TECHNISCHE GEGEVENS .....	2
3.	INSTALLATIE .....	4
3.1	Vorbereiding plaatsing .....	4
3.2	Elektrische aansluiting .....	4
3.3	Watersaansluiting .....	5
3.4	Overloopaansluiting .....	5
3.5	Plaatsen van het apparaat op een buffet .....	5
4.	BEDIENINGSPANEEL (FIG. 2) .....	5
5.	INGEBRUIKNAME .....	5
6.	GEBRUIK .....	6
6.1	Koffiezetten .....	6
6.2	Theezetten .....	7
7.	ONDERHOUD .....	7
7.1	Reinigen (dagelijks) .....	7
7.2	Verwijder van koffieaanslag .....	8
7.3	Ontkalken .....	8
8.	TRANSPORT .....	8
9.	AFSTELLEN ZETHOEVEELHEID .....	9

# Animo

---

De gebruiksaanwijzing is bestemd voor de gebruiker van de Animo koffiezetinstallatie Favoriet Combi GL. Lees deze gebruiksaanwijzing aandachtig door, voor een goed en veilig gebruik van het apparaat.

## 1. ALGEMENE BESCHRIJVING

De Favoriet Combi GL kan als één geheel op een buffet geplaatst worden. Het standaard meegeleverde opzetfilter met inzetfilters garandeert optimale filtrering. De DE-containers, waarin de koffie of thee wordt gezet, zijn verkrijgbaar met een inhoud van 5, 10, 20 en 40 liter.

De zethoeveelheid is in te stellen van minimaal 2,5 liter tot maximaal 40 liter per keer.

De warmhoudelementen in de containers staan los van de binnenpot waar de koffie zich bevindt, zorgen voor heteluchtcirculatie (thermoseffect) en zijn thermostatisch geregeld. Zo blijft de koffie aanzienlijk langer vers en houdbaar.

In figuur 1 zijn de belangrijkste onderdelen aangegeven

In figuur 2 zijn de belangrijkste bedienings organen aangegeven

figuur 1:

A - Zwenkarm	F - Tapkraan
B - Lekbak met rooster	G - Bedieningspaneel
C - Opzetfilter	H - Deksel
D - Peilglas	I - Menger
E - Container DE	J - Inzetfilter

De Favoriet Combi GL wordt geleverd met de volgende toebehoren:

- 2x Container DE
- 2x Opzetfilter + korffilterinzetstuk
- 2x Menger
- Korffilterpapier (50 st.)
- 2x Peilglasborstel
- 2x Aansluitnoer kort
- Aansluitnoer lang
- Ontkalkingstrechter
- 1 sachets koffieaanslagoplosmiddel
- 1 sachets ketelsteenverwijderaar
- Gebruiksaanwijzing
- Aansluitslang van 1,5m (GLD 2x)
- Lekbak + rooster

## 2. TECHNISCHE GEGEVENS

Type	: FC GL 2x5	FC GL 2x10
Artikelnummer	: 10010	10012
Buffervoorraad koffie	: 10 Ltr., 80 kopjes	20 Ltr., 160 kopjes
Uurcapaciteit koffie	: 30 Ltr., 240 kopjes	60 Ltr., 480 kopjes
Waterdosedertijd	: ca. 10 min./5 Ltr.	ca. 10 min./10 Ltr.
Elektrische aansluiting	: 1N~ 230V 50Hz	3N~ 400V 50Hz
Opgenomen vermogen	: 3400W	6800W
Afzekering 3N~ 400V	: n.v.t.	16A
Afzekering 3~ 230V	: n.v.t.	25A.
Afzekering 1N~ 230V	: 16A	n.v.t.
Miniumum zethoeveelheid	: 1,25 Liter	2,5 Liter
Korffilterpapier	: Ø101/317	Ø152/457
Koudwateraansluiting	: Wartel 3/4"	Wartel 3/4"
Min. - Max. waterdruk	: 1,5-8 bar	1,5-8 bar
Temperatuur en niveau detectie	: elektronisch	elektronisch
Overloopaansluiting	: slang 12 mm	slang 12 mm
Gewicht kg	: 30 kg	40 kg
Afmetingen	: zie fig. 3	zie fig. 3

Technische wijzigingen voorbehouden

Type	: FC GL 2x20	FC GL 2x40
Artikelnummer	: 10013	10014
Buffervoorraad koffie	: 40 Ltr., 320 kopjes	80 Ltr., 640 kopjes
Uurcapaciteit koffie	: 80 Ltr., 640 kopjes	160 Ltr., 1280 kopjes
Waterdoseertijd	: ca. 14 min./20 Ltr.	ca. 14 min./40 Ltr.
Elektrische aansluiting	: 3N~ 400V 50Hz	3N~ 400V 50Hz
Opgenomen vermogen	: 9800W	18800W
Afzekering 3N~ 400V	: 16A	30A
Afzekering 3~ 230V	: 30A	50A.
Miniumum zethoeveelheid	: 5 Liter	10 Liter
Korffilterpapier	: Ø203/533	Ø280/635
Koudwateraansluiting	: Wartel 3/4"	Wartel 3/4"
Min. - Max. waterdruk	: 1,5-8 bar	1,5-8 bar
Temperatuur en niveau detectie	: elektronisch	electronisch
Overloopaansluiting	: slang 12 mm	slang 12 mm
Gewicht kg	: 60 kg	105 kg
Afmetingen	: zie fig. 3	zie fig. 3

Type	: FC GLD 2x5	FC GLD 2x10
Artikelnummer	: 10024	10025
Buffervoorraad koffie	: 10 Ltr., 80 kopjes	20 Ltr., 160 kopjes
Uurcapaciteit koffie	: 60 Ltr., 480 kopjes	120 Ltr., 960 kopjes
Waterdoseertijd	: ca. 10 min./5 Ltr.	ca. 10 min./10 Ltr.
Elektrische aansluiting	: 3N~ 400V 50Hz	3N~ 400V 50Hz
Opgenomen vermogen	: 6800W	13600W
Afzekering 3N~ 400V	: 16A	25A
Afzekering 3~ 230V	: 25A	40A.
Miniumum zethoeveelheid	: 1,25 Liter	2,5 Liter
Korffilterpapier	: Ø101/317	Ø152/457
Koudwateraansluiting	: Wartel 3/4" (2x)	Wartel 3/4" (2x)
Min. - Max. waterdruk	: 1,5-8 bar	1,5-8 bar
Temperatuur en niveau detectie	: elektronisch	electronisch
Overloopaansluiting	: slang 12 mm (2x)	slang 12 mm (2x)
Gewicht kg	: 35 kg	48 kg
Afmetingen	: zie fig. 3	zie fig. 3

Type	: FC GLD 2x20	FC GLD 2x40
Artikelnummer	: 10026	10027
Buffervoorraad koffie	: 40 Ltr., 320 kopjes	80 Ltr., 640 kopjes
Uurcapaciteit koffie	: 160 Ltr., 1280 kopjes	320 Ltr., 2560 kopjes
Waterdoseertijd	: ca. 14 min./20 Ltr.	ca. 14 min./40 Ltr.
Elektrische aansluiting	: 3N~ 400V 50Hz	3N~ 400V 50Hz (2x)
Opgenomen vermogen	: 19600W	18800W (2x)
Afzekering 3N~ 400V	: 30A	30A (2x)
Afzekering 3~ 230V	: 55A	50A (2x)
Miniumum zethoeveelheid	: 5 Liter	10 Liter
Korffilterpapier	: Ø203/533	Ø280/635
Koudwateraansluiting	: Wartel 3/4" (2x)	Wartel 3/4" (2x)
Min. - Max. waterdruk	: 1,5-8 bar	1,5-8 bar
Temperatuur en niveau detectie	: elektronisch	electronisch
Overloopaansluiting	: slang 12 mm (2x)	slang 12 mm (2x)
Gewicht kg	: 80 kg	115 kg
Afmetingen	: zie fig. 3	zie fig. 3

Technische wijzigingen voorbehouden

**WAARSCHUWING** 

- \* Bij defecten en werkzaamheden aan het apparaat, waarbij het geopend moet worden, moet de stekker uit het stopcontact verwijderd worden.
- \* Neem bij het installeren altijd de plaatselijk geldende regels in acht, en gebruik goedgekeurde materialen en onderdelen.
- \* Sluit het apparaat aan op een wandcontactdoos met **randaarde**.
- \* Sluit het apparaat aan op de **koudwaterleiding**.
- \* Sluit de overloopaansluiting van het apparaat aan op de afvoerleiding.
- \* Plaats het apparaat niet in ruimten waar de temperatuur beneden het vriespunt ligt, omdat er in het systeem altijd water achter blijft.
- \* Het apparaat mag niet ondergedompeld of afgespoten worden.
- \* Tijdens het gebruik van het apparaat worden sommige onderdelen zeer heet.
- \* Plaats de container nooit op open vuur of op een verwarmingsplaat.
- \* Bedien de softtoetsen nooit met een scherp voorwerp.
- \* Wanneer het apparaat voor langere tijd niet wordt gebruikt is het raadzaam de stekker uit de wandcontactdoos te verwijderen en de waterkraan te sluiten.
- \* Laat alle reparaties uitvoeren door een daartoe bevoegd vakman.
- \* Verwijder voor het transporteren van de containers altijd eerst het aansluitnoer.

**3. INSTALLATIE**

Dit apparaat mag uitsluitend door een daartoe bevoegde service monteur worden geplaatst en aangesloten.

- |   |         |
|---|---------|
| ✓ Voorbereiding plaatsing                 | zie 3.1 |
| ✓ Elektrische aansluiting                 | zie 3.2 |
| ✓ Wateraansluiting                        | zie 3.3 |
| ✓ Overloopaansluiting                     | zie 3.4 |
| ✓ Plaatsen van het apparaat op een buffet | zie 3.5 |

**3.1 Voorbereiding plaatsing**

- De installatietechnische voorbereidingen moeten door de gebruiker worden uitbesteed en door erkende installateurs volgens algemene en plaatselijke voorschriften, worden uitgevoerd.
- De service monteur mag alleen de verbinding van het apparaat naar de voorbereide aansluitingen maken.
- De elektrische aansluiting, de koudwater toevoerleiding (G3/4" buis 15 mm) en de overloop (slang  $\varnothing$ 12 mm) moeten binnen een halve meter van de opstelling zitten.

**3.2 Elektrische aansluiting**

De Favoriet Combi moet aan 3N~ 400V draaistroom (FC GL 2x5 1N~ 230V) worden aangesloten.

De wandcontactdoos en de met een hoofdschakelaar afgezekerde groep behoren tot de elektrische installatie.

Op deze groep mogen geen andere verbruikers zijn aangesloten. Afhankelijk van de elektrische uitvoering van het apparaat, moet het apparaat volgens de hier onderstaande afbeelding worden aangesloten.

- (fig. 4) Bij 3N~ 400V (5 aderige kabel).
- (fig. 5) Bij 3~ 230V (4 aderige kabel).
- (fig. 6) Bij 1N~ 230V (3 aderige kabel).

Neem de volgende aanwijzingen in acht als u een nieuwe stekker monteert:

1. De groen/geel gekleurde ader ("AARDE") moet worden aangesloten aan de klem die gemerkt is met de letter "E", het "aarde" symbool ( $\perp$ ) of groen of groen/geel gekleurd is.
2. De blauw gekleurde ader ("NUL") moet worden aangesloten aan de klem die gemerkt is met de letter "N" of zwart gekleurd is
3. De bruin en zwart gekleurde aders ("FASE") moeten worden aangesloten aan de klemmen die gemerkt is met de letter "L1, L2 en L3" of rood gekleurd is zijn.



## BELANGRIJK!

Het 5 aderige netsnoer (fig. 4) heeft de volgende adercode:

Groen/geel	- Aarde
Blauw	- Nul
Bruin	- Fase L1
Zwart	- Fase L2
Zwart	- Fase L3

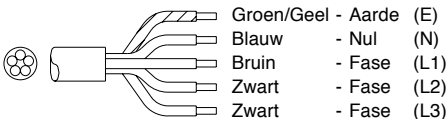


Fig. 4



Fig. 5

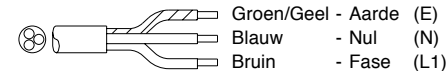


Fig. 6

### 3.3 Wateraansluiting

De installatie moet eindigen met een goed toegankelijke beluchtingskraan met 3/4" aansluiting. De minimale waterdruk mag niet onder de 1,5 bar (bij 4L/min.stroomdruk) komen.

### 3.4 Overloopaansluiting

Sluit de overloopleiding van de Favoriet Combi aan in open verbinding met een afvoer (sifon), zodat in geval van een storing of onderhoudswerkzaamheden het overtollige water wordt afgevoerd.

### 3.5 Plaatsen van het apparaat op een buffet

Plaats het apparaat op buffet hoogte en op een stevige vlakke ondergrond.

1. De netspanning moet met de op het typeplaatje aangegeven specificaties overeenstemmen.
2. Bepaal hoe de Favoriet Combi op het buffet moet komen te staan.
3. Maak de doorvoeringen voor de Favoriet Combi door het buffet, zie maatvoering fig 3.
4. Draai de meegeleverde rubber poten onder de voetplaat.
5. Sluit de elektriciteit, watertoevoer en overloopleiding aan.

6. Plaats de lekbak voor het apparaat.
7. Plaats de containers over de centreerrand, plaats de mengers in de containers en zet de opzetfilters erop.
8. Draai de zwenkarm boven één van de filters.

## 4. BEDIENINGSPANEEL (FIG. 2)

A - 1/4 stand

B - 1/2 stand

C - 3/4 stand

D - 1/1 stand

E - Stopschakelaar

F - Contactdozen voor container DE

G - Aan/uit schakelaars container DE



## 5. INGEBRUIKNAME

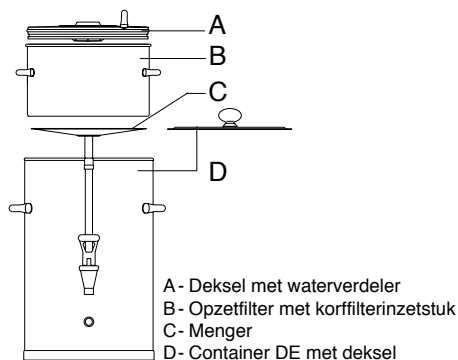
Voordat de nieuwe installatie in gebruik genomen kan worden moet eerst hoofdstuk 3. installatie zijn uitgevoerd.

1. Maak de binnenpotten schoon met een vochtig doek.
2. Steek het aansluitsnoeren met de toestelcontactstop achter in de container en de stekker in de wandcontactdoos van de zuil (fig. 2G) en schakel de container aan door schakelaar (fig. 2F) in te schakelen. De containers gaan verwarmen.
3. Neem de doorstroomwaterkoker ingebruik door op de 1/4 knop te drukken (fig. 2A). Het apparaat vult zich en het doorstroomproces begint.
4. Met de stopknop (fig. 2E) kan het zetproces op ieder gewenst moment worden onderbroken.
5. De doorstroomwaterkoker is klaar voor gebruik nadat het piepsignaal is gegaan.

## 6. GEBRUIK

- ✓ Koffiezetten, zie hoofdstuk 6.1
- ✓ Theezetten, zie hoofdstuk 6.2

De zwenkarm van doorstroomwaterkoker is uitgerust met een beveiliging waardoor het alleen mogelijk is het proces te starten als deze in de juiste positie boven het midden van het filter staat. Als de zwenkarm tijdens het zetproces uit positie genomen wordt, wordt het proces gestopt, gaat het controlelampje knipperen en klinkt een piepsignaal.



Basis regels voor het koffiezetten

- Gebruik standaardmaling ( $\pm 50$  gram per liter).
- Houd de container en de opzetfilters schoon.

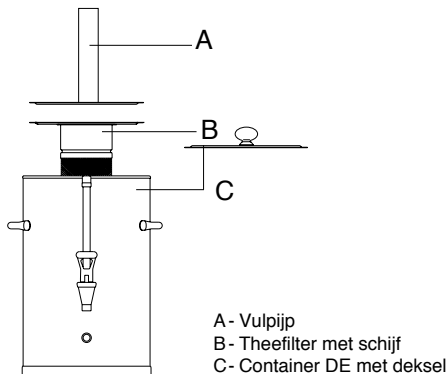
### 6.1 Koffiezetten

1. De binnenpot van de container moet fris en schoon zijn.
2. De container voor gebruik gedurende 10 minuten met heetwater (ca. 2 Liter) en ingeschakeld verwarmingselement voorverwarmen. Steek de stekker van het aansluitsnoer in de contactdoos op de doorstroomzuil (fig. 2G).  
Schakel de container aan door op de doorstroomzuil schakelaar (fig. 2F) in te schakelen. Het controlelampje op de container gaat nu branden.
3. Plaats een korffilterpapier met een afgestemde hoeveelheid koffie (standaard maling) in het opzetfilter en verdeel de koffie gelijkmatig in het filter.  
De hoeveelheid bedraagt over het algemeen 45 - 50 gram per liter.

4. Tap eerst het water uit de container af.
5. Plaats de menger in de container.
6. Plaats het waterverdeeldeksel op het filter, en zet het opzetfilter op de container en draai de zwenkarm boven het midden van het filter.
7. Start de doorstroomwaterkoker door de gewenste hoeveelheid op het bedieningspaneel in te schakelen (fig. 2A, B, C of D). Het bijbehorende controlelampje gaat branden. Als het lampje gaat knipperen betekent dit dat de zwenkarm niet boven de opening van het filterdeksel staat.
8. Met de stopknop (fig. 2E) kan het zetproces op ieder gewenst moment worden onderbroken.
9. Het koffiezetten begint, de menger in de container zorgt voor een gelijkmatige constante kwaliteit van de koffie, waardoor omschenken van de koffie (met tijd, temperatuur en aromaverlies) overbodig wordt. De temperatuur van de koffie wordt door een thermostaat op  $80^{\circ}$  -  $85^{\circ}$ C gehouden. De bewaartijd van de koffie wordt door de melange bepaald en bedraagt in het algemeen 1 à 1,5 uur.
10. Na ca. 10-14 minuten, klinkt een piepsignaal, als teken dat het doorstroomproces klaar is.
11. Verwijder na beëindiging van het zetproces en nadat het opzetfilter is uitgelekt, het opzetfilter en plaats direct het deksel op de container.
12. Reinig het opzetfilter.

## 6.2 Theezetten

Theezetten in combinatie met een theefilter en vulpijp (niet meegeleverd).



1. De binnenpot van de container moet fris en schoon zijn.
2. De container voor gebruik gedurende 10 minuten met heetwater (ca. 2 Liter) en ingeschakeld verwarmingselement voorverwarmen. Steek de stekker van het aansluitsnoer in de contactdoos op de doorstroomzuil (fig. 2G).
3. Schakel de container aan door op de doorstroomzuil schakelaar (fig. 2F) in te schakelen. Het controlelampje op de container gaat nu branden.
4. Breng de thee los of buitjes, in het theefilter, ca. 6 gram per liter.
5. Leg het theefilterschijf in de container en hang het theefilter in de schijf.
6. Plaats de vulpijp op het theefilter. Draai de zwenkarm boven de vulpijp.
7. Tap eerst het water uit de container af.
8. Start de doorstroomwaterkoker door de gewenste hoeveelheid in te stellen (fig. 2A, B, C of D).
9. Met de stopknop (fig. 2E) kan het zetproces op ieder gewenst moment worden onderbroken.
10. Verwijder na beëindiging van het zetproces en het trekken van de thee, vulpijp en theefilter. LET OP! Plaats direct het deksel op de container. De optimale extractietijd bedraagt minimaal 4 minuten en maximaal 15 minuten. Daarna wordt de smaak van de thee minder.
11. Reinig het theefilter.

## 7. ONDERHOUD

- ✓ Voor het dagelijks reinigen van de diverse onderdelen zie hoofdstuk 7.1
- ✓ Voor het verwijderen van koffieaanslag zie hoofdstuk 7.2
- ✓ Voor het ontkalken zie hoofdstuk 7.3

### WAARSCHUWING

- \* Blijf met onderhoudswerkzaamheden bij het apparaat.
- \* Neem bij ontkalken altijd de gebruiksaanwijzing van het gebruikte ketelsteenoplosmiddel in acht.
- \* Het is raadzaam tijdens het ontkalken en veiligheidsbril en beschermende handschoenen te dragen.
- \* Laat het apparaat na het ontkalken minimaal drie maal doorlopen.
- \* Was de handen na het ontkalken grondig.
- \* Het apparaat mag niet ondergedompeld of afgespoten worden.
- \* Laat alle reparaties uitvoeren door een daartoe bevoegde vakman.

### 7.1 Reinigen (dagelijks)

- Spoel na gebruik de binnenpot van de container goed om met heet water, of reinig indien nodig met Animo koffieaanslag oplosmiddel.
- Let op! reinig de container nooit in een vaatwasmachine of wasbak.
- Reinig het peilglas met behulp van een peilglasborstel, verwijder eerst het peilglas dopje en til de kunststof peilglas-beschermer rechtstandig omhoog
- De buitenzijde van de doorstroomzuil en containers kunnen gereinigd worden met een schone vochtige doek.
- Gebruik **geen** schuurmiddelen, vanwege de kans op krassen of doffe plekken.
- Laat de container die niet in gebruik is, zonder opzetfilter en menger, open staan. Plaats het deksel schuin op de container, om een muffe smaak te voorkomen.
- Laat in de container altijd een restant (2 kopjes) schoon water staan. Hiermee wordt aankloeken van koffie en het uitdrogen van de afsluitrubbers voorkomen.

## 7.2 Verwijderen van koffieaanslag

Met het apparaat is een zakje Koffieaanslagoplosmiddel meegeleverd. Het gebruik hiervan is eenvoudig.

1. Neem een bak met ca. 5 liter warm water en los hierin een zakje koffieaanslagoplosmiddel op.
2. Leg de schoon te maken delen in deze oplossing en laat het geheel 15 tot 30 minuten inweken.
3. Vervolgens enkele malen met warm water naspoelen, bij onvoldoende resultaat de behandeling herhalen.
4. Op sterk vervuilde delen poeder strooien en met een natte borstel reinigen.

## 7.3 Ontkalken

Tijdens het gebruik kan er zich in het apparaat ketelsteen afzetten. Om het apparaat energiezuinig en goed te laten functioneren moet het regelmatig ontkalkt worden.

Wanneer ontkalken?

- Indien er tijdens het koffiezetten uit de zwenkarm meer stoom dan normaal onsnapt, is dit een teken dat het apparaat ontkalkt moet worden.
- Afhankelijk van het gebruik en de hardheid van het water adviseren wij het apparaat regelmatig visueel op ketelsteen te controleren.
- Verwijder regelmatig de zwenkarm en controleer de opkookbuis. Vertoont de wand van de opkookbuis sterke ketelsteenaanslag, moet het apparaat worden ontkalkt.

Ontkalken van de doorstroomwaterkoker

1. Laat de doorstroomzuil eenmaal op de 1/4 stand (fig. 2A) lopen.

Dit heeft als voordeel dat het element goed voorverwarmd is, zodat tijdens het ontkalken een beter en sneller resultaat wordt verkregen.

2. Lees eerst de waarschuwingen en gebruiksaanwijzing op de sachets Animo ketelsteenverwijderaar.
3. Los 2 sachets van 50 gram Animo ketelsteenverwijderaar op in 2 liter warm water.

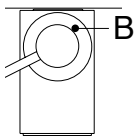


Fig. 7

4. Verwijder een opzetfilter en plaats onder de uitloop van de zwenkarm een kunststof bak of emmer om het ontkalkingszuur op te vangen.
5. Plaats hierna de ontkalkingstrechter (fig. 7A) in de doorvoering naast de zwenkarm (fig. 7B). Druk de trechter zover mogelijk naar beneden.
6. Giet de aangemaakte vloeistof in de trechter. Het ontkalkingszuur zal via de toevoerleiding en de elementkoker als schuim uit de zwenkarm komen. Na het opvangen kan de oplossing voor de tweede maal in de ontkalkingstrechter gegoten worden. Zolang het ontkalkingszuur schuimend uit de zwenkarm komt is er kalk (ketelsteen) in het apparaat aanwezig. Herhaal bovengenoemd proces met een nieuwe zuuroplossing tot er geen schuim meer uit de zwenkarm komt.
7. Giet hierna ca. 4 liter koud water in de ontkalkings trechter.
8. Verwijder de ontkalkingtrechter en laat de doorstroomzuil eenmaal op de 1/1 stand (fig. 2D) lopen om schoon te spoelen.

## 8. TRANSPORT

Wordt het apparaat getransporteerd dan moet het waterreservoir worden geleegd.

1. Schakel het apparaat uit en verwijder de stekker uit de wandcontactdoos.
2. Haal de stekkers van de containers uit de doorstroomzuil en verwijder de containers.
3. Sluit de watertoevoer kraan en ontkoppel de wateraansluit- en overloopslang.
4. Verwijder de zwenkarm uit de zuil door deze rechtstandig uit de opkookpijp te tillen (fig. 8A).
5. Nadat de nu zichtbare ronde moer is losgedraaid (fig. 8B), kan het waterdeksel verwijderd worden.
6. Kantel het apparaat boven de gootsteen zodat ook het doorstroomelement geheel geleegd wordt. (Let op: het water kan nog heet zijn!).
7. Plaats de in punt 4 en 5 genoemde onderdelen weer terug.
8. Het apparaat is nu klaar voor vervoer.
9. Bij het opnieuw plaatsen van het apparaat moet hoofdstuk "3. Installatie" worden gevolgd.

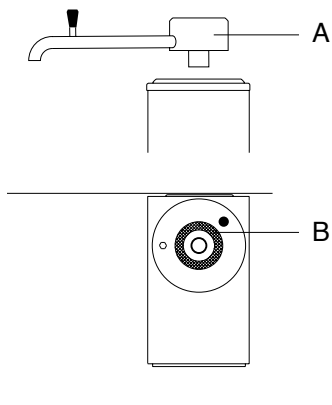


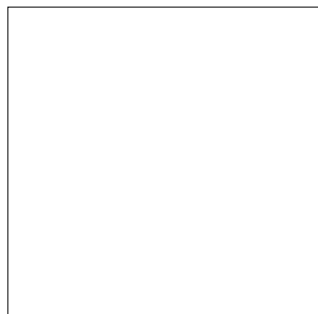
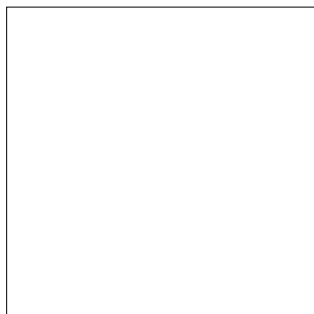
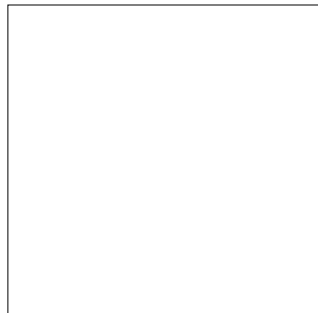
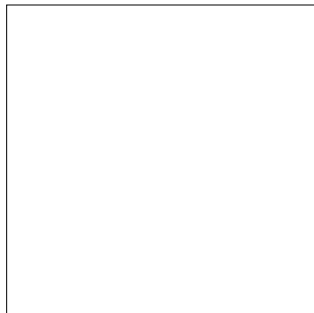
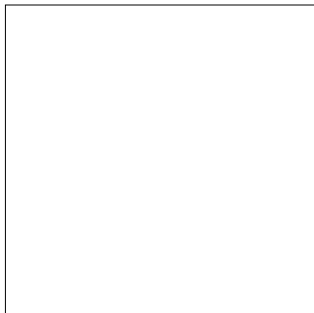
Fig. 8

- zal hierna steeds bij de ingestelde hoeveelheid stoppen.  
 Door bovengenoemde handeling zijn tevens de standen 1/4, 1/2 en 3/4 geprogrammeerd.
6. Wordt de 1/4 stand en STOP knop (fig. 2A+E) opnieuw 6 seconden lang gelijktijdig ingedrukt, dan verdwijnt de ingestelde hoeveelheid en moet de boven beschreven handelingen opnieuw worden uitgevoerd.

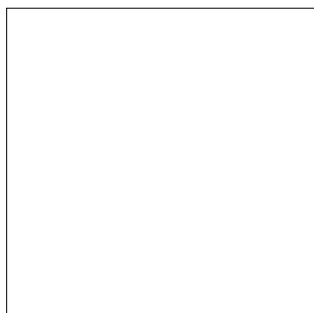
## 9. AFSTELLEN ZETHOEVEELHEID

Tijdens het gebruik kan blijken, dat de hoeveelheid koffie in de container niet naar wens is. Dit is afhankelijk van de hoeveelheid koffie, de soort maling die wordt gebruikt of de hardheid van het water. De zethoeveelheid is eenvoudig af te stellen met behulp van het bedieningspaneel (fig. 2). De ingestelde hoeveelheid blijft na een spanningsuitval gewoon bewaard.

1. Plaats de zwenkarm boven een opzetfilter (zonder koffie) en een lege container.
2. Druk op het bedieningspaneel de 1/4 stand en STOP knop (fig. 2A+E) gedurende 6 seconden lang gelijktijdig in. Alle controlelampjes op het bedieningspaneel gaan knipperen.
3. Na 6 seconden gaan de controlelampjes bij de 1/2 en 1/1 stand om en om knipperen, u kunt de 1/4 en STOP knop los laten.
4. Druk op de knop voor een volle container (fig. 2D). Het doorstroomproces start.  
**Blijft u bij de installatie, het doorstroomproces stopt nu alleen nog maar op uw commando!**
5. Op het moment dat in de container het juiste niveau (de te zetten hoeveelheid koffie +5 tot 10%) bereikt is, druk dan op de STOP knop (fig. 2E) er volgen twee korte piepsignalen.  
 Na het klinken van het lange piepsignaal is de zethoeveelheid geprogrammeerd en



Animo B.V. Headoffice  
Dr. A.F. Philipsweg 47  
P.O. Box 71  
9400 AB Assen  
The Netherlands  
Tel. no. +31 (0)592 376376  
Fax no. +31 (0)592 341751  
E-mail: [info@animo.nl](mailto:info@animo.nl)  
Internet: <http://www.animo.nl>



0898 Rev. 2 200100 **Animo** 09916



Accredited by  
the Dutch Council  
for Certification

