

Animo

1. Thermostaat
2. Schakelaar verwarming
3. Droogkookbeveiliging
4. Tapkraan
5. Vulbakje voor watermantel
6. Peilglas-watermantel

Algemene omschrijving

De MWR bestaat uit vier typen, met een inhoud van 5, 10, 20 en 40 liter.

MWR 5

Inhoud : 5 liter
Elektrische aansluiting : 1N~220-240V/50-60Hz/3200W
Opwarmtijd : bij koud water; 22 min.
 : bij warm water; 12 min.

MWR 10

Inhoud : 10 liter
Elektrische aansluiting : 1N~220-240V/50-60Hz/3200W
Opwarmtijd : bij koud water; 40 min.
 : bij warm water; 25 min.

MWR 20

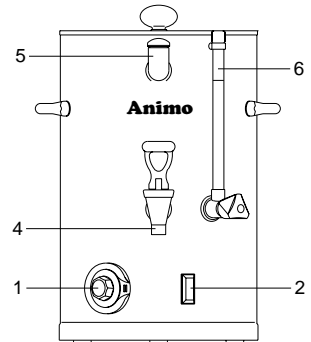
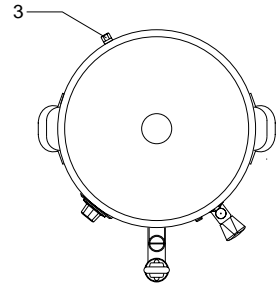
Inhoud : 20 liter
Elektrische aansluiting : 1N~220-240V/50-60Hz/3200W
Opwarmtijd : bij koud water; 75 min.
 : bij warm water; 60 min.

MWR 40

Inhoud : 40 liter
Elektrische aansluiting : 1N~220-240V/50-60Hz/3200W
Opwarmtijd : voor de 40 liter uitvoering bevelen wij
aan de melk voor te verwarmen

Ingebruikname

- * Giet koud of warm water in het vulbakje (5) tot het waterniveau het vulbakje bereikt
- * Steek de stekker in de wandcontactdoos
- * Schakel de verwarming in d.m.v. de groene schakelaar (2)
- * Thermostaat (1) instellen op de gewenste temperatuur.



Droogkookbeveiliging

De MWR , is beveiligd d.m.v. een droogkookbeveiliging. Deze treedt in werking bij een ernstige ketelsteenafzetting of bij het inschakelen van de verwarming terwijl er geen water in de watermantel zit.

De resetknop (3) van de droogkookbeveiliging bevindt zich aan de achterzijde van de MWR. Verwijder het beschermkapje. De nu zichtbare knop moet ingedrukt worden om het apparaat weer te laten functioneren.

Alvorens men dit doet, is het raadzaam de oorzaak van het uitschakelen vast te stellen.

--

--

--

--

--

--

--

Animo B.V. Headoffice
Dr. A.F. Philipsweg 47
P.O. Box 71
9400 AB Assen
The Netherlands
Tel. no. +31 (0)592 376376
Fax no. +31 (0)592 341751
E-mail: info@animo.nl
Internet: <http://www.animo.nl>

--

1199 Rev. 2 191000 **Animo** 09938



Accredited by
the Dutch Council
for Certification

