

fig. 1

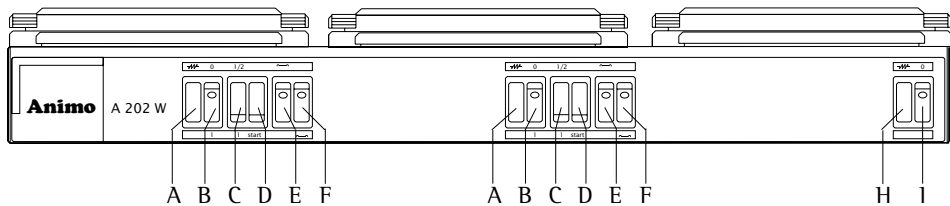


fig. 2

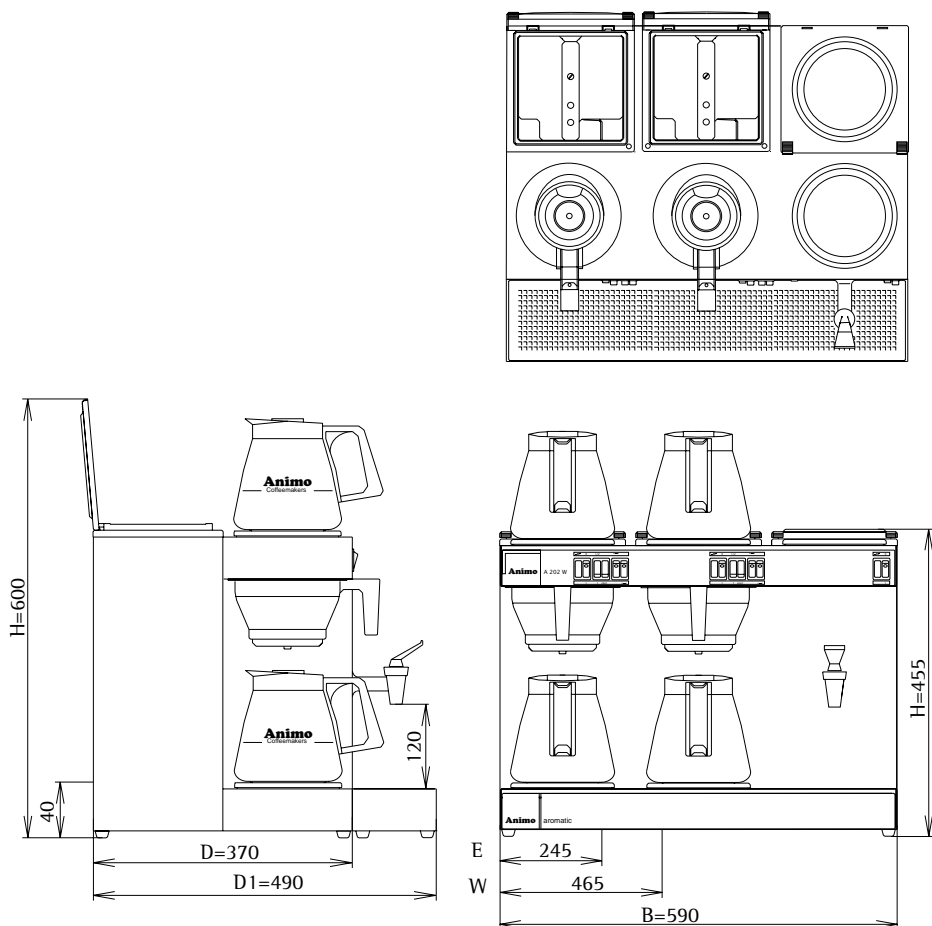


fig. 3

E = Electriciteitaansluiting

W = Wateraansluiting

Electrical supply

Water supply

Stromschnur

Wasseranschluß

Branchement électrique

Branchement d'eau froid



Dit apparaat voldoet aan de EMC-richtlijn 89/336/EEG, 92/31/EEG en de laagspanningsrichtlijn 73/23/EEG.

This appliance is in accordance with the EMC-Directive 89/336/EEC, 92/31/EEC and the low voltage directive 73/23/EEC.

Dieses Gerät wurde in Übereinstimmung gemäß EMV-Richtlinie 89/336/EWG, 92/31/EWG und Niederspannung-Richtlinie 73/23/EWG gebaut.

Cet appareil est conforme à la directive d'EMC 89/336/CEE, 92/31/CEE et à la directive de basse tension 73/23/CEE.

Animo behoudt zich het recht voor om onderdelen op elk gewenst moment te wijzigen, zonder voorafgaande of directe kennisgeving aan de afnemer. De inhoud van deze handleiding kan eveneens gewijzigd worden zonder voorafgaande waarschuwing. Deze handleiding is geldig voor de machine in standaarduitvoering. Animo kan derhalve niet aansprakelijk worden gesteld voor eventuele schade voortvloeiende uit van de standaard uitvoering afwijkende specificaties van de aan u geleverde machine. Voor informatie betreffende afstelling, onderhoudswerkzaamheden of reparaties waarin deze handleiding niet voorziet, wordt u verzocht contact op te nemen met de technische dienst van uw leverancier. Deze handleiding is met alle mogelijke zorg samengesteld, maar Animo kan geen verantwoording op zich nemen voor eventuele fouten in dit boek of de gevolgen daarvan.

Animo has the right to change parts of the machine at any time without advice or direct announcements to the client. The contents of this manual can also be changed without any announcements. This manual is to be used for the standard model/type of the machine. Thus Animo cannot be held responsible for any damage resulting from the application of this manual to the version delivered to you. For extra information on adjustments maintenance and repair, contact the technical department of your supplier. This manual has been written very carefully. However, Animo cannot be held responsible neither for mistakes in the book nor for their consequences.

Animo behält sich das Recht vor, Einzelteile ohne vorherige Bekanntgabe an den Kunden zu ändern. Der Inhalt dieser Anleitung kann ebenfalls ohne vorherige Bekanntgabe geändert werden. Diese Anleitung gilt für die Standardausführung der Maschine. Animo haftet daher nicht für Informationen über Einstellungen, Wartungsarbeiten oder Reparaturen, die nicht in dieser Anleitung enthalten sind. Wenden Sie sich bitte gegebenenfalls an den Kundendienst Ihres Händlers. Diese Anleitung wurde mit größtmöglicher Sorgfalt zusammengestellt. Animo haftet jedoch nicht für etwaige Fehler in dieser Anleitung oder für die Folgen solcher Fehler.

Animo se réserve le droit de modifier les pièces à n'importe quel instant, sans avis préalable et sans obligation de notification au client. Le contenu de ce manuel est également sujet à modification sans avis préalable. Ce manuel s'applique au modèle standard de la machine. Par conséquent, Animo n'est pas responsable pour les dommages éventuels découlant de l'application de ce manuel aux modèles non standard. Pour les renseignements sur certains réglages, les travaux d'entretien ou réparations qui ne seraient pas traités dans ce manuel, Animo ne peut être tenu responsable des erreurs éventuelles ni des dommages qui en découleraient.

NL

INHOUDSOPGAVE

1.	ALGEMENE BESCHRIJVING	2
2.	TECHNISCHE GEGEVENS	2
3.	INSTALLATIE	3
4.	BEDIENINGSPANEEL	4
5.	INGEBRUIKNAME	4
6.	KOFFIEZETTEN	5
7.	HEETWATER AFTAPPEN	5
8.	ONDERHOUD	5
8.1	ontkalken koffiezetapparaat	6
8.2	ontkalken voorraadwaterkoker	6
9.	TEMPERATUURBEVEILIGING	7

Lees deze gebruiksaanwijzing aandachtig, voor een goed en veilig gebruik van het koffiezetapparaat en voorraadwaterkoker.

1. ALGEMENE BESCHRIJVING

De Aromatic A202 W is een automatische koffiezetapparaat met vaste wateraansluiting en werkt volgens het doorstroomprincipe, waarbij geen opwarmtijd nodig is. Het apparaat bestaat uit een dubbel koffiezetgedeelte en een aparte voorraadwaterkoker met tapkraan.

Deze voorraadwaterkoker kan men gebruiken voor het verzorgen van thee, choco, cup à soup enz..

Figuur 1:

A - Warmhoudplaten onder	F - Waterreservoir voorraadwaterkoker
B - Glazen kan 4x (art.nr. 08208)	G - Heetwaterreservoir
C - Inschuifilter 90/250 3x (art.nr. 08635)	H - Bedieningspaneel
D - Warmhoudplaten boven	I - Heetwater aftapkraan
E - Waterreservoir's koffiezetgedeelte	

Het koffiezetapparaat wordt geleverd met de volgende toebehoren:

- Maatschepje
 - Koffiefilterpapier 90/250 ±50 stuks (art.nr. 01088 1000 stuks)
 - Aansluitslang, lengte 1.25 m
 - 2 sachets koffieaanslagoplosmiddel (100 sachets à 10 grams art.nr. 49009)
 - 2 sachets ketelsteenverwijderaar (48 sachets à 50 grams art.nr. 49007)
 - Gebruiksaanwijzing
- Als optie zijn op aanvraag tegen meerprijs leverbaar: kunststof/rvs kannen (art.nr. 08240) of volledig rvs kannen (art.nr. 99197), tevens is er een bijpassende lekbak leverbaar (art.nr. 13023).

2. TECHNISCHE GEGEVENS

Type: A202 W	: 3N~ (kracht)
Uurcapaciteit koffie	: ± 40 L/h
Uurcapaciteit heetwater	: ± 20 L/h
Buffervoorraad koffie	: 7.2 L
Buffervoorraad heetwater (ca.)	: 3 L
Opwarmtijd heetwater (15-98°C)	: 12 min
Zettijd koffie (1.8 Liter)	: ± 5.5 min
Minimum zethoeveelheid koffie	: 1/2 kan
Niveau detectie	: elektronisch
Wateraansluiting	: wartel 3/4"
Min. - Max. waterdruk	: 1-8 bar
Filterpapier	: 90/250
Snoerlengte	: 2 m
Afmetingen	: zie fig. 3.

Voedingsspanning (50/60 Hz)

	Vermogen	Beveiliging
380V 3 fase/nul	6075W	10A
400V 3 fase/nul	6650W	10A
415V 3 fase/nul	7225W	15A

Technische wijzigingen voorbehouden

3. INSTALLATIE

Bij het plaatsen en aansluiten van het apparaat moeten de volgende aanwijzingen worden gevolgd.

- Zet het apparaat op een stevige vlakke ondergrond, zodanig dat deze aangesloten kan worden op het waterleiding- en elektriciteitsnet.
- Er dient een handbediende beluchtingskraan in de nabijheid van het apparaat te zitten. De wateraansluiting heeft een lengte van 1.25 m.
- Het apparaat is uitgevoerd met een overloop-inrichting, houd hiermee rekening met het plaatsen hiervan.

Afhankelijk van de elektrische uitvoering van het apparaat, moet het apparaat volgens de hieronderstaande afbeeldingen worden aangesloten.

- (fig.4) Bij 220V-240V 3 fase (4 aderige kabel).
- (fig.5) Bij 380V-415V 3 fase/nul (5 aderige kabel).

Neem de volgende aanwijzingen in acht als u een nieuwe stekker monteert:

1. De groen/Geel gekleurde ader ("AARDE") moet worden aangesloten aan de klem die gemerkt is met de letter "E", het "aarde" symbool (\perp) of groen of groen/geel gekleurd is.
2. De blauw gekleurde ader ("NUL") moet worden aangesloten aan de klem die gemerkt is met de letter "N" of zwart gekleurd is.
3. De bruin gekleurde ader ("FASE") moet worden aangesloten aan de klem die gemerkt is met de letter "L" of rood gekleurd is.

BELANGRIJK!

Het 4 of 5 aderige netsnoer (fig. 4/fig. 5) heeft de volgende adercodes:

- Groen/Geel - Aarde
- Blauw - Nul
- Bruin - Fase
- Zwart - Fase

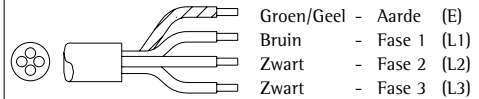


fig. 4

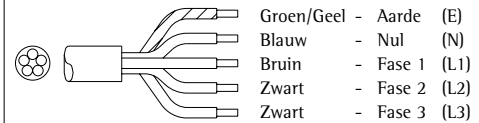


fig. 5

WAARSCHUWING

- * Bij defecten en werkzaamheden aan het apparaat, moet de stekker uit de wandcontactdoos verwijderd worden, voordat het apparaat geopend wordt.
- * Plaats het apparaat niet in een ruimte waar de temperatuur beneden het vriespunt ligt, omdat er in het systeem altijd water achter blijft.
- * Sluit het apparaat aan op een wandcontactdoos met randaarde.
- * Het apparaat mag niet ondergedompeld of afgespoten worden.
- * Laat alle reparaties uitvoeren door een daartoe bevoegd vakman.
- * Wanneer het apparaat voor langere tijd niet wordt gebruikt is het raadzaam de stekker uit de wandcontactdoos te verwijderen, en de waterkraan te sluiten.

4. BEDIENINGSPANEEL (FIG. 2)

- koffiezetgedeelte

A - Controlelampje voor verwarmingselement



B - Aan/uit schakelaar



C - Keuzeschakelaar volle- of halfvolle kan



D - Startschakelaar



E - Aan/uit warmhoudplaat boven



F - Aan/uit warmhoudplaat onder



- voorraadwaterkoker

H - Controlelampje voor verwarmingselement



I - Aan/uit schakelaar

**5. INGEBRUIKNAME**

Voordat het koffiezetapparaat in gebruik genomen wordt moeten eerst de volgende handelingen worden verricht.

- **Koffiezetgedeelte :**

1. Sluit de meegeleverde wateraansluitslang aan op de wartel aan de achterzijde van het apparaat en op een handbediende beluchtingskraan. **LET OP!** alleen koud water.
 2. Giet in beide waterreservoirs een kan koud water in het koudwaterreservoir (fig. 1E).
 3. Wacht 3 minuten totdat het water zich in het gehele systeem bevindt.
 4. Schuif beide inschuiffilters in het apparaat en plaats twee lege kannen op de onderste warmhoudplaten.
- **Voorraadwaterkoker :**
5. Verwijder het ronde zwart- en het r.v.s. veiligheids-deksel van het waterreservoir (fig. 1G).
 6. Vul het heetwaterreservoir (fig. 1G) met 2 kannen water.
 7. Steek na deze handeling de stekker in de wandcontactdoos.
 8. Zet het koffiezetgedeelte aan d.m.v. schakelaar (fig. 2B)
 9. Schakel de keuzeschakelaar (fig. 2C) op de gewenste hoeveelheid.
 10. Druk op de startschakelaar (fig. 2D), het waterreservoir vult zich.
 11. Het oranje controlelampje (fig. 2A) van het koffiezetgedeelte zal nu gaan branden, totdat de machine is doorgelopen. Wanneer het lampje dooft is het koffiezetgedeelte klaar voor gebruik.

12. Schakel de voorraadwaterkoker in d.m.v. de hoofdschakelaar (fig 2I).
13. Het waterreservoir vult zich met water.
14. Het oranje controlelampje (fig. 2H) van de voorraadwaterkoker zal branden totdat het heetwaterreservoir op temperatuur is.
15. Breng de deksels weer in omgekeerde volgorde aan op het heetwaterreservoir.
16. De machine is nu klaar voor gebruik.

6. KOFFIEZETTEN

- De handelingen voor het koffie zetten zijn voor beide zijden gelijk.
1. Plaats een korffilterpapier (90/250) met een aangepaste hoeveelheid koffie (snelfiltermaling) in het filterschuif. De hoeveelheid kan aangepast worden m.b.v. het bijgevoegde maatschepje en bedraagt over het algemeen 70 à 80 gram per kan 1.8 Liter.
 2. Plaats een schone lege kan op het warmhoudplaatje onder het filter
 3. Controleer of het koffiezetapparaat aan staat, hoofdschakelaar aan (fig. 2B), en schakelt tevens het onderste warmhoudplaatje in (fig. 2F).
 4. Schakel de keuzeschakelaar (fig. 2C) in op de gewenste hoeveelheid.
 5. Druk op de startschakelaar (fig. 2D).
 6. Het oranje controlelampje (fig. 2A) van het koffiezetgedeelte zal nu gaan branden en het koffiezetten begint.
 7. Wanneer het controlelampje dooft, stopt de heetwater-toevoer, en na ca. 1 minuut is al het water door het filter gelopen.
 8. De koffie in de kan doorroeren en uitschenken, of het geheel op het bovenste warmhoudplaatje zetten. Het bovenste warmhoudplaatje wordt apart ingeschakeld door schakelaar (fig. 2E).
 9. Na reiniging van het inschuifilter is de machine gereed voor het volgende zetsel.

7. HEETWATER AFTAPPEN

1. Schakel de verwarming in d.m.v. de hoofdschakelaar (fig. 2I).
2. Als het koudwaterreservoir nog niet op niveau is, zal deze vullen tot het juiste niveau.
3. Het oranje controlelampje (fig. 2H) gaat branden, het opwarmen is begonnen.
4. Als het oranje controlelampje (fig. 2H) dooft, is het water op temperatuur en kan de heetwateraftap gebruikt worden.

8. ONDERHOUD

- Het apparaat kan gereinigd worden met een schone vochtige doek.
- De kan en het inschuifilter kunnen op normale wijze afgewassen worden. **Opgelet:** het inschuifilter mag niet in de vaatwasmachine.
- De koffieaanslag in de kannen kan met Animo koffieaanslagoplosmiddel gereinigd worden.
- Tijdens het gebruik kan er zich in de machine kalk afzetten. Om het apparaat energie-zuinig en goed te laten functioneren moet het regelmatig ontkalkt worden, hiertoe adviseren wij Animo ketelsteenverwijderaars te gebruiken. Animo levert beide. Het wordt aanbevolen, het ontkalken van zowel het koffiezetgedeelte en de voorraadwaterkoker direct na elkaar uit te voeren.

Animo levert beide producten in de volgende hoeveelheden:

- Koffieaanslagoplosmiddel
100 sachets à 10 gram art.nr. 49009
- Ketelsteenverwijderaar
48sachets à 50 gram art.nr. 49007

WAARSCHUWING



- Blijf met onderhoudswerkzaamheden bij de machine.
- Neem bij ontkalken altijd de gebruiksaanwijzing van het gebruikte ketelsteenoplosmiddel in acht.
- Het is raadzaam tijdens het ontkalken een veiligheidsbril en beschermende handschoenen te dragen.
- Laat de machine na het ontkalken minimaal drie maal doorlopen.
- Was de handen na het ontkalken grondig.
- De machine mag niet ondergedompeld of afgespoten worden.
- Laat alle reparaties uitvoeren door een daartoe bevoegde vakman.

8.1 Ontkalken koffiezetapparaat

- De handelingen voor het ontkalken zijn voor beide zijden gelijk.
1. Schakel het koffiezetapparaat uit (fig. 2B)
 2. Schuif een leeg inschuiffilter in de filterhouder.
 3. Zet een lege kan op het onderste warmhoudplaatje.
 4. Los 1 sachet à 50 gram Animo ketelsteenoplosmiddel op in 1 liter water van 60 - 70°C. (Zie gebruiksaanwijzing op de verpakking).
 5. Schenk 1 liter ketelsteenoplossing in het reservoir (fig. 1E) en schakel het apparaat in (fig. 2B).
 6. Keuze-schakelaar (fig. 2C) op halve stand zetten en druk op de startschakelaar (fig. 2D). De oplossing zal nu door het systeem lopen.
 7. Laat het deksel van het reservoir open staan!
- * **Let op!:** Wanneer de machine hevig begint te stomen dient u de deze direct uit te schakelen (fig. 2B). Hierna 1 minuut wachten, de oplossing kan uit zichzelf doorlopen. Daarna weer de machine inschakelen en opnieuw de startschakelaar bedienen (fig. 2D).

8. Wanneer de helft van de oplossing is doorlopen, het apparaat ca. 2 minuten uitschakelen (fig. 2B). De oplossing gaat nu een reactie aan met het kalk.
 9. Schakel na de wachttijd het apparaat weer in. Laat de rest van de oplossing door het systeem lopen door op de startschakelaar te drukken (fig. 2D).
- * **Let op!:** Blijf tijdens het doorlopen het reservoir in de gaten houden. Wanneer dit leeg raakt het apparaat direct uitschakelen en de metalen contacten in het koudwaterreservoir reinigen met water of een natte doek.
- **Om de oplosingsresten uit de machine te spoelen:**
10. Plaats een schone lege kan onder het inschuiffilter.
 11. Schakel het koffiezetapparaat in (fig. 2B).
 12. Het koffiezetapparaat opnieuw starten (fig. 2D).
 13. * Het water door laten lopen.
 14. Deze * handelingen 3 maal herhalen.
 15. Het koffiezetapparaat uitschakelen.
 16. Inschuiffilter en kan goed reinigen.
 17. Het koffiezetgedeelte is nu klaar voor gebruik.

8.2 Ontkalken voorraadwaterkoker

1. Verwijder het ronde zwarte- en het r.v.s. veiligheids-deksel van het heetwaterreservoir (fig. 1G).
2. Is er veel kalk in het koffiezetapparaat aanwezig, verwijder dan de grootste stukken door de machine boven de gootsteen om te keren zodat het water en de losliggende kalk eruit loopt. **Let op!**, het koffiesysteem loopt ook gedeeltelijk of geheel leeg! (zie hoofdstuk 5. "ingebruikname")
3. Voor het verwijderen van de overige ketelsteenaanslag maakt u gebruik van een ketelsteenoplosmiddel. de voorraadwaterkoker wordt weer gevuld zoals staat beschreven in het hoofdstuk 5. "ingebruikname".
4. Zodra de voorraadwaterkoker is opgewarmd moet 1/3 (±1.5L) van het heetwater worden afgetapt. **Let op!**, Als het reservoir op temperatuur

is, moet deze uitgeschakeld worden (fig. 21), en tijdens het ontkalkingsproces niet meer ingeschakeld worden.

5. Los 2 sachets à 50 gram Animo ketelsteenoplosmiddel op in het heetwaterreservoir, dit zal nu een (bruisende) reactie aangaan met het ketelsteen.
6. Laat deze oplossing gedurende minimaal 10 minuten inwerken, totdat het bruisen is opgehouden.
7. Tap het heetwaterreservoir af tot er geen water meer uit de tapkraan komt.
8. Schakel het koffiezetapparaat aan (fig. 21) en laat het heetwaterreservoir weer op temperatuur komen.

Ontkalkings procedure herhalen als er nog kalk in het heetwaterreservoir te zien is.

9. Het koudwaterreservoir vult zich automatisch tot het juiste niveau.
10. Tap minimaal 3 kannen water af uit de tapkraan.
11. de voorraadwaterkoker is nu weer klaar voor normaal gebruik.

9. TEMPERATUURBEVEILIGING

De voorraadwaterkoker is uitgevoerd met een van buitenaf bereikbare temperatuurbeveiliging. Deze bevindt zich aan de achterzijde van het apparaat naast de kabelinvoer. Deze beveiliging schakelt de voorraadwaterkoker uit als de temperatuur te hoog oploopt.

Is de beveiliging in werking getreden, ga dan als volgt te werk:

1. Laat het apparaat afkoelen.
2. Schroef de zwarte beschermkap los.
3. Druk de nu zichtbare knop in, en schroef de beschermkap weer goed vast.

Indien de oorzaak van een storing niet de temperatuurbeveiliging is, dan uw dealer raadplegen.

--

--

--

--

--

--

--

Animo B.V. Headoffice
Dr. A.F. Philipsweg 47
P.O. Box 71
9400 AB Assen
The Netherlands
Tel. no. +31 (0)592 376376
Fax no. +31 (0)592 341751
E-mail: info@animo.nl
Internet: <http://www.animo.nl>

--

--

0896 Rev. 1 080999 **Animo** 09975



Accredited by
the Dutch Council
for Certification

