

Fig. 1

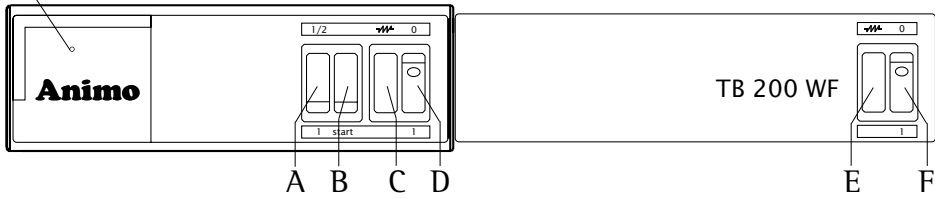


Fig. 2

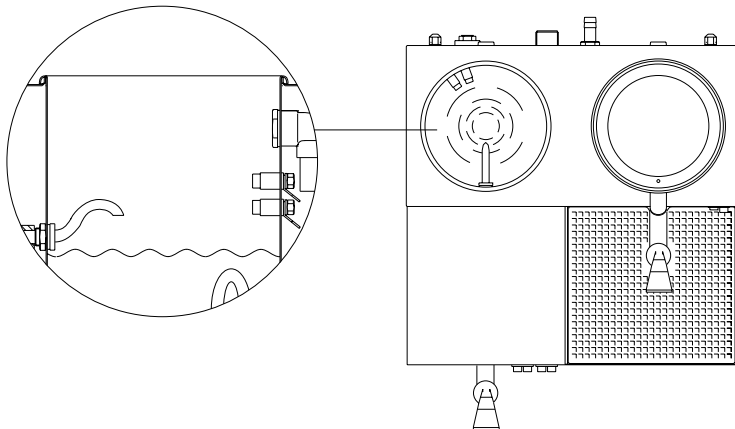


Fig. 3

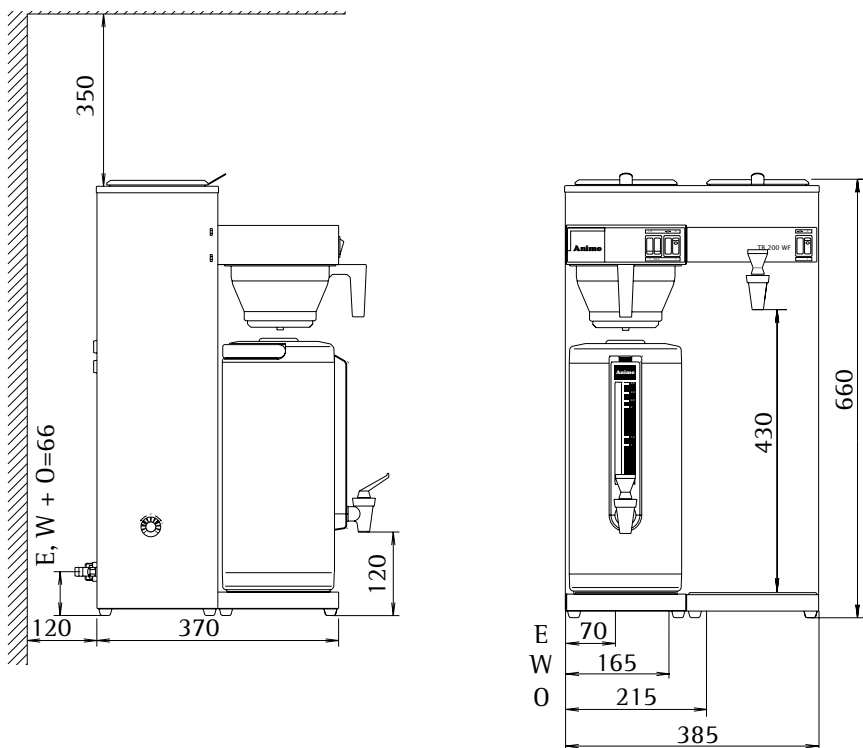


Fig. 4

E = Electriciteitsaansluiting	W = Wateraansluiting	O = Overloopaansluiting
Electrical supply	Water supply	Overflow connection
Stromschnur	Wasseranschluß	Wasserablauf
Branchement électrique	Branchement d'eau froid	Branchement trop-plein



Dit apparaat voldoet aan de EMC-richtlijn 89/336/EEG, 92/31/EEG en de laagspanningsrichtlijn 73/23/EEG.

This appliance is in accordance with the EMC-Directive 89/336/EEC, 92/31/EEC and the low voltage directive 73/23/EEC.

Dieses Gerät wurde in Übereinstimmung gemäß EMV-Richtlinie 89/336/EWG, 92/31/EWG und Niederspannung-Richtlinie 73/23/EWG gebaut.

Cet appareil est conforme à la directive d'EMC 89/336/CEE, 92/31/CEE et à la directive de basse tension 73/23/CEE.

Animo behoudt zich het recht voor om onderdelen op elk gewenst moment te wijzigen, zonder voorafgaande of directe kennisgeving aan de afnemer. De inhoud van deze handleiding kan eveneens gewijzigd worden zonder voorafgaande waarschuwing. Deze handleiding is geldig voor de machine in standaarduitvoering. Animo kan derhalve niet aansprakelijk worden gesteld voor eventuele schade voortvloeiende uit van de standaard uitvoering afwijkende specificaties van de aan u geleverde machine. Voor informatie betreffende afstelling, onderhoudswerkzaamheden of reparaties waarin deze handleiding niet voorziet, wordt u verzocht contact op te nemen met de technische dienst van uw leverancier. Deze handleiding is met alle mogelijke zorg samengesteld, maar Animo kan geen verantwoording op zich nemen voor eventuele fouten in dit boek of de gevolgen daarvan.

Animo has the right to change parts of the machine at any time without advice or direct announcements to the client. The contents of this manual can also be changed without any announcements. This manual is to be used for the standard model/type of the machine. Thus Animo cannot be held responsible for any damage resulting from the application of this manual to the version delivered to you. For extra information on adjustments maintenance and repair, contact the technical department of your supplier. This manual has been written very carefully. However, Animo cannot be held responsible neither for mistakes in the book nor for their consequences.

Animo behält sich das Recht vor, Einzelteile ohne vorherige Bekanntgabe an den Kunden zu ändern. Der Inhalt dieser Anleitung kann ebenfalls ohne vorherige Bekanntgabe geändert werden. Diese Anleitung gilt für die Standardausführung der Maschine. Animo haftet daher nicht für Informationen über Einstellungen, Wartungsarbeiten oder Reparaturen, die nicht in dieser Anleitung enthalten sind. Wenden Sie sich bitte gegebenenfalls an den Kundendienst Ihres Händlers. Diese Anleitung wurde mit größtmöglicher Sorgfalt zusammengestellt. Animo haftet jedoch nicht für etwaige Fehler in dieser Anleitung oder für die Folgen solcher Fehler.

Animo se réserve le droit de modifier les pièces à n'importe quel instant, sans avis préalable et sans obligation de notification au client. Le contenu de ce manuel est également sujet à modification sans avis préalable. Ce manuel s'applique au modèle standard de la machine. Par conséquent, Animo n'est pas responsable pour les dommages éventuels découlant de l'application de ce manuel aux modèles non standard. Pour les renseignements sur certains réglages, les travaux d'entretien ou réparations qui ne seraient pas traités dans ce manuel, Animo ne peut être tenu responsable des erreurs éventuelles ni des dommages qui en découleraient.

NL

INHOUDSOPGAVE

1.	ALGEMENE BESCHRIJVING	2
2.	TECHNISCHE GEGEVENS	2
3.	INSTALLATIE	3
3.1	Plaatsen van het apparaat	3
3.2	Aansluiten op de waterleiding en afvoer	3
3.3	Aansluiten op de elektriciteit	3
4.	BEDIENINGSPANEEL (FIG.2)	4
5.	INGEBRUIKNAME	4
6.	GEBRUIK	5
6.1	Koffiezetten	5
6.1.1	Instellen waterhoeveelheid koffiezetgedeelte	5
6.2	Heetwater aftappen	5
7.	ONDERHOUD	6
7.1	Reinigen (dagelijks)	6
7.1.1	Verwijderen koffieaanslag	6
7.2	Ontkalken (periodiek)	6
7.2.1	Verwijderen van losse ketelsteen-resten	6
7.2.2	Het verwijderen van overige ketelsteenaanslag	7
8.	TEMPERATUURBEVEILIGING	7
9.	TRANSPORT	8

Deze gebruiksaanwijzing is bestemd voor de gebruiker van het Animo koffiezetapparaat, type Aromatic TB200WF. Lees deze gebruiksaanwijzing aandachtig door, voor een goed en veilig gebruik van het koffiezetapparaat.

1. ALGEMENE BESCHRIJVING

De Aromatic TB200WF is een automatisch koffiezetapparaat met voorraadwaterkoker en is voorzien van een vaste wateraansluiting. Door de uitgekiende constructie van het voorraadreservoir is het apparaat bijzonder geschikt voor gebruik in gebieden met hard water. De machine bestaat uit een koffiezetgedeelte en een aparte voorraadwaterkoker met tapkraan. Deze voorraadwaterkoker kan men gebruiken voor het verzorgen van thee, cacao, instant soep enz....

Door een voorkeurschakeling toe te passen, beschikt zowel het koffiezetgedeelte als de voorraadwaterkoker over een grote capaciteit.

In figuur 1 zijn de belangrijkste onderdelen aangegeven

In figuur 2 zijn de bedienings organen aangegeven

Figuur 1:

A - Centreer plateau thermoscontainer	H - Heet water aftapkraan
B - Thermoscontainer	I - Lekbak met rooster
C - Afstelling waterhoeveelheid (koffie)	J - Aftapkraan reservoir
D - Inschuifilter 90/250	K - Droogkookbeveiliging
E - Bedieningspaneel	L - Overloopaansluiting
F - Waterreservoir koffiezetgedeelte	M - Wateraansluiting
G - Voorraadwaterkoker	N - Electriciteitsaansluiting

Het apparaat wordt geleverd met de volgende toebehoren:

- Inschuifilter 90/250 2x (art.nr.08635)
- Thermoscontainer 2.4L (art.nr. 50241)
- Lekbak met rooster
- Korffilterpapier ± 50 stuks (1000 stuks art.nr.01088)
- 2 sachets koffieaanslagoplosmiddel (48 sachets à 10 gram art.nr.49007)
- 2 sachets ketelsteenverwijderaar (100 sachets à 50 gram art.nr.49009)
- Aftapsleutel
- Aansluitslang van 1.5 m
- Maatschepje
- Gebruiksaanwijzing

2. TECHNISCHE GEGEVENS

Typ	: TB200WF
Uurcapaciteit koffie (ca)	: ca. 14,5 L/h
Opwarmtijd	: ca. 5 min.
Zettijd koffie	: ca. 10 min.
Minimum zethoeveelheid koffie	: 1/2 kan
Filterpapier	: 90/250
Uurcapaciteit heetwater (ca)	: ca. 20 L/h
Opwarmtijd heetwater(15-98°C)	: ca. 7 min.
Maximale waterafname	: ca. 1,5 L
Hersteltijd na max. afname	: ca 3,5 min.
Aftap snelheid	: 1,6L / 30 sec.
Temperatuur en niveau detectie	: elektronisch
Snoerlengte	: 1,4 mtr.
Wateraansluitslang	: wartel 3/4"
Min. - Max. waterdruk	: 1,5 - 8 bar
Stromingsdruk	: 1,5 Ltr./min.
Afmetingen	: zie fig. 4
Leeggewicht	: ca. 19 kg

Technische wijzigingen voorbehouden

Voedingsspanning (50/60 Hz)	Vermogen	Beveiliging
220 V 1 fase/nul	2400 W	16 A
230 V 1 fase/nul	2625 W	16 A
240 V 1 fase/nul	2875 W	13 A

WAARSCHUWING 

- * Bij defecten en werkzaamheden aan het apparaat, waarbij het geopend moet worden, moet de stekker uit het stopcontact verwijderd worden.
- * Plaats het apparaat niet in ruimten waar de temperatuur beneden het vriespunt ligt, omdat er in het systeem altijd water achter blijft.
- * Sluit het apparaat aan op een wandcontactdoos met randaarde.
- * Het apparaat mag niet ondergedompeld of afgespoten worden.
- * Laat alle reparaties uitvoeren door een daartoe bevoegd vakman.
- * Tijdens het gebruik van het apparaat worden sommige onderdelen zeer heet.
- * Sluit de overloopaansluiting van het apparaat aan op de afvoerleiding.
- * Wanneer het apparaat voor langere tijd niet wordt gebruikt is het raadzaam de stekker uit de wandcontactdoos te verwijderen en de waterkraan te sluiten.
- * Neem bij het installeren altijd de plaatselijk geldende regels in acht, en gebruik goedgekeurde materialen en onderdelen.

3. INSTALLATIE

Bij het plaatsen en aansluiten van het apparaat moeten de volgende aanwijzingen worden gevolgd.

3.1 Plaatsen van het apparaat

Plaats het apparaat:

- op buffet hoogte en op een stevige vlakke ondergrond.
- zodanig dat het aangesloten kan worden op het waterleiding- en elektriciteit-net.
- zodanig dat het geen schade aanricht bij eventuele lekkage.
- zodanig dat de beluchtingsleuven in de achterwand vrij blijven.

3.2 Aansluiten op de waterleiding en afvoer

- Er moet een handbediende beluchtingskraan in de nabijheid van het apparaat zitten.
- Sluit de meegeleverde aansluitslang aan op de koudwaterkraan en de wateraansluiting op de achterzijde van het apparaat. De wateraansluitslang heeft een lengte van 1,5 m.
- Sluit de overloopleiding aan in open verbinding met een afvoer (sifon), zodat in geval van een storing of onderhoudswerkzaamheden het overtollige water wordt afgevoerd.

3.3 Aansluiten op de elektriciteit

Afhankelijk van de elektrische uitvoering van het apparaat, moet het apparaat volgens de hier onderstaande afbeeldingen worden aangesloten.

- (fig.5) Bij 220V-240V 1 fase met stekker aansluiting.
- (fig.5) Bij 220V-240V 1 fase (3 aderige kabel).

Bij figuur 5 gelden de volgende opmerkingen:

- In het geval dat de aangegoten stekker niet in uw stopcontact past, moet deze er worden afgeknipt en door een nieuwe passende stekker worden vervangen.
- De verwijderde stekker moet worden weggegooid, omdat deze gevaar kan opleveren als deze in een stopcontact wordt gestoken.

Neem de volgende aanwijzingen in acht als u een nieuwe stekker monteert:

1. De groen/geel gekleurde ader ("AARDE") moet worden aangesloten aan de klem die gemerkt is met de letter "E", het "aarde" symbool (\perp) of groen of groen/geel gekleurd is.

2. De blauw gekleurde ader ("NUL") moet worden aangesloten aan de klem die gemerkt is met de letter "N" of zwart gekleurd is
3. De bruin gekleurde ader ("FASE") moet worden aangesloten aan de klem die gemerkt is met de letter "L" of rood gekleurd is

BELANGRIJK!

Het 3 aderige netsnoer (fig.5) heeft de volgende adercode:

Groen/geel - Aarde
Blauw - Nul
Bruin - Fase



Fig. 5

4. BEDIENINGSPANEEL (FIG.2)

- A - Keuzeschakelaar volle / halfvolle kan
- B - Start schakelaar koffiezetten
- C - Controlelamp verwarming koffiezetgedeelte
- D - Aan/uit schakelaar koffiezetgedeelte
- E - Controlelamp verwarming voorraadwaterkoker
- F - Aan/uit schakelaar voorraadwaterkoker

5. INGEBRUIKNAME

Voordat een nieuw apparaat in gebruik genomen kan worden moeten eerst de volgende handelingen worden verricht.

1. Draai de handbediende beluchtungskraan open en controleer of de wartelaansluitingen niet lekken.
2. Plaats de lekbak voor de voorraadwaterkoker.
3. Schuif het inschuifilter in de filterhouder en plaats een lege thermoscontainer onder het filter.
4. Verwijder de deksels van de waterreservoirs, vul het linker reservoir tot het hevelbuisje, (fig.3), vul het rechter reservoir net zover als het linker reservoir.
5. Steek de stekker in het stopcontact en zet het koffiegedeelte en de voorraadwaterkoker aan (fig.2D en 2F), het controle lampje (fig.2C) van het koffiezetgedeelte gaat branden.
Attentie! Het apparaat beschikt over een z.g. voorkeurschakeling, dit betekent dat het verwarmings proces van het koffiezetgedeelte voorrang heeft op het verwarming- en bijvul -proces van de voorraadwaterkoker.
6. Na ca. 5 minuten is het water van het koffiezetgedeelte op temperatuur en dooft het controle lampje, daarna begint de voorraadwaterkoker te verwarmen.
7. Zet de keuzeschakelaar (fig.2A) op een volle kan en druk op de startschakelaar (fig.2B), het apparaat zet nu water in de thermoscontainer.
8. Ca. 1 minuut nadat het heetwater zetten afgelopen is, klinkt een signaal, als teken dat het zetproces beëindigd is. Vergeet niet na het uitlekken van het filter de thermoscontainer te legen!
9. Na het ingebruiknemen van het koffiezetgedeelte gaat de voorraadwaterkoker verwarmen. Na ca. 7 minuten is het water op temperatuur en dooft het controle lampje (fig.2E).
10. Tap met de heet water tapkraan twee kannen water af.
11. Het apparaat is nu klaar voor gebruik.

6. GEBRUIK

- ◇ Koffiezetten, zie paragraaf 6.1.
- ◇ Instellen waterhoeveelheid koffiegedeelte, zie paragraaf 6.1.1
- ◇ Heet water aftappen, zie paragraaf 6.2

Basisregels voor het koffiezetten;
Gebruik snelfiltermaling (± 40 gram per liter).
Houd de thermoscontainer en de inschuifilters schoon.

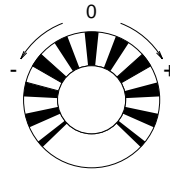
Tip! Bewaar een stapeltje korffilterpapier in het extra inschuifilter of plaats in dit filter alvast een filterpapier met koffie zodat zonder tijdverlies een volgend zetsel kan worden gemaakt.

6.1 Koffiezetten

1. Plaats een korffilterpapier (90/250) met een afgestelde hoeveelheid koffie (snelfiltermaling) in het inschuifilter. De hoeveelheid kan afgestemd worden m.b.v. het bijgevoegde maatschepje en bedraagt over het algemeen 90 - 100 gram per thermoscontainer van 2,25 l.
2. Plaats een schone lege thermoscontainer onder het filter.
3. Zet het koffiegedeelte en de voorraadwaterkoker aan (fig.2D en 2F), het controle lampje (fig.2C) van het koffiezetgedeelte gaat branden.
4. Zet de keuzeschakelaar (fig.2A) op een volle kan en druk op de startschakelaar (fig.2B), het apparaat gaat nu koffiezetten. **Attentie!** Als het koffiezetgedeelte net is aangezet, begint het koffiezetten pas als het water in het reservoir op de juiste zet-temperatuur heeft bereikt.
5. Na ca. 5-6 minuten, klinkt een signaal, als teken dat het koffiezetten klaar is.
6. De koffie in de thermoscontainer even doorschenken.
7. Na reiniging van het inschuifilter is het apparaat gereed voor het volgende zetsel.

6.1.1 Instellen waterhoeveelheid koffiezetgedeelte

Tijdens het gebruik kan blijken, dat de hoeveelheid koffie in de kan niet naar wens is. Dit is afhankelijk van de hoeveelheid koffie, de soort maling die wordt gebruikt of de hardheid van het water. Volgens de hieronder beschreven wijze kan de waterhoeveelheid worden ingesteld. De instelmogelijkheid bevindt zich aan de linkerzijde van het apparaat, gebruik hiervoor een kleine schroevendraaier.



1. Verdraai de instelling maar 1 streepje per keer, verhogen draai rechtsom, verlagen draai linksom.
2. Controleer na iedere nieuwe instelling de hoeveelheid heet water.

Houdt rekening dat er na het koffiezetten ca. 5 tot 10% water achter blijft in de gemalen koffie.

6.2 Heetwater aftappen

Attentie! De voorraadwaterkoker kan alleen worden ingeschakeld als het koffiezetgedeelte in werking is.

1. Zet de voorraadwaterkoker aan (fig.2F), het controle lampje (fig.2E) gaat branden. Het water in het waterreservoir warmt op.
2. Na ca. 7 minuten is het water op temperatuur en dooft het controle lampje, en kan heetwater met de tapkraan worden afgetapt (fig 1H).

Wat is er mogelijk met deze voorraadwaterkoker?

- Tap maximaal 1,5 liter heetwater in één keer af. Het duurt ca.7 minuten voordat de temperatuur weer is hersteld (als er geen koffie wordt gezet).
- Dooft het controlelampje (fig.2E) kan er opnieuw heet water worden getapt.

ATTENTIE!

- Tijdens verwarmen van het koffiezetreservoir wordt de voorraadwaterkoker uitgeschakeld. Er kan wel heetwater worden afgetapt, de voorraadwaterkoker wordt echter pas weer bijgevuld als het verwarmen van het koffiezetreservoir is gestopt.

- Als het koffiezetgedeelte wordt uitgeschakeld, schakelt de voorraadwaterkoker ook uit, dit is volkomen normaal. Wordt er alleen koffie gezet, kan de voorraadwaterkoker met de aan/uit schakelaar (fig.2F) uitgeschakeld worden.

WAARSCHUWING

- Blijf met onderhoudswerkzaamheden bij het apparaat.
- Neem bij ontkalken altijd de gebruiksaanwijzing van het gebruikte ketelsteenoplosmiddel in acht.
- Het is raadzaam tijdens het ontkalken een veiligheidsbril en beschermende handschoenen te dragen.
- Laat het apparaat na het ontkalken minimaal drie maal doorlopen.
- Was de handen na het ontkalken grondig.
- Het apparaat mag niet ondergedompeld of afgespoten worden.
- Laat alle reparaties uitvoeren door een daartoe bevoegde vakman.

7. ONDERHOUD

- ◇ Voor het dagelijks reinigen van de diverse onderdelen zie paragraaf 7.1.
- ◇ Voor het verwijderen van koffieaanslag zie paragraaf 7.1.1.
- ◇ Voor het ontkalken van het apparaat zie paragraaf 7.2.
- ◇ Verwijderen van losse ketelsteen-resten zie paragraaf 7.2.1.
- ◇ Het verwijderen van overige ketelsteenaanslag zie paragraaf 7.2.2.

7.1 Reinigen (dagelijks)

- Reinig het apparaat met een schone vochtige doek.
- Gebruik geen schuurmiddelen, vanwege de kans op krassen of doffe plekken. Het inschuifilter en lekbak kunnen op een normale wijze worden afgewassen. **Opgelet:** het inschuifilter mag niet in de vaatwasmachine.

7.1.1 Verwijderen koffieaanslag

Met het apparaat is een zakje Koffieaanslagoplosmiddel meegeleverd. Het gebruik hiervan is eenvoudig.

1. Neem een bak met ca. 5 - 10 liter warm water en los hierin een zakje koffieaanslagoplosmiddel op.
2. Leg de schoon te maken delen in deze oplossing en laat het geheel 15 tot 30 minuten inweken.
3. Vervolgens enkele malen met warm water naspelen, bij onvoldoende resultaat de behandeling herhalen.
4. Op sterk vervuilde delen poeder strooien en met een natte borstel reinigen.

7.2 Ontkalken (periodiek)

Tijdens het gebruik kan er zich in het apparaat ketelsteen afzetten. Om het apparaat energiezuinig en goed te laten functioneren moet het regelmatig ontkalkt worden.

Wanneer ontkalken?

- Afhankelijk van het gebruik en de hardheid van het water adviseren wij het apparaat regelmatig visueel op ketelsteen te controleren.
- Verwijder regelmatig de deksels van de reservoir, is de bodem van het reservoir bedekt met losse ketelsteen, of vertoont de wand sterke ketelsteenaanslag, moet het apparaat worden ontkalkt.
- Soms is het genoeg om alleen de losse ketelsteen resten te verwijderen.

Het wordt aanbevolen, het ontkalken van zowel het koffiezetreservoir en de voorraadkoker tegelijk uit te voeren.

7.2.1 Verwijderen van losse ketelsteen-resten

1. Zet het apparaat uit en verwijder de stekker uit de wandcontactdoos.
2. Sluit de watertoevoer kraan en ontkoppel de aansluitslang.
3. Verwijder de deksels van de reservoirs.
4. Controleer of de overloopinrichting aangesloten is op een afvoer, en draai met de meegeleverde aftapsleutel de op de achterzijde van het apparaat bevindende kranen open (fig.1J). Het water van beide reservoirs loopt nu weg via de afvoer. Sluit beide kranen als de reservoirs bijna leeg zijn.

5. Neem de overloop aansluiting (fig.1L) los en keer het apparaat boven de gootsteen om, zodat de losliggende kalk eruit loopt. Spoel de reservoirs met water na, zodat alle losse kalk meespoelt.
6. Als er in de reservoirs geen kalk meer aanwezig is kan het apparaat weer gewoon ingebruik worden genomen, zie hiervoor hoofdstuk 3.2 "Aansluiten op de waterleiding en afvoer" en hoofdstuk 5. "Ingebruikname".
7. Als er op de verwarmingselementen en/of de reservoirwand nog kalk bevindt, kan het apparaat ingebruik worden genomen, zie hiervoor hoofdstuk 3.2 "Aansluiten op de waterleiding en afvoer" en hoofdstuk 5. "Ingebruikname". Volg na de ingebruikname de handelingen van paragraaf 7.2.2.
9. Tap een hoeveelheid zuur af met de heetwater-aftapkraan, en giet dit direct weer terug in het rechter reservoir.
10. Zet de keuze schakelaar (fig.2A) op een volle kan, en druk op de startschakelaar (fig.2B), het waterreservoir vult zich en het zuur verlaat het reservoir via de hevelbuis.
11. Bevindt zich nog kalk in de reservoir, herhaal dan de handelingen 2 t/m 10, is alle kalk verwijderd ga dan verder met handeling 12.
12. Draai met de meegeleverde aftapsleutel de op de achterzijde van het apparaat bevindende kranen open (fig.1J) en laat de reservoir geheel leeglopen, en sluit de kranen weer.
13. Neem het apparaat weer ingebruik volgens hoofdstuk 5. en laat daarna minstens 3 maal het koffiegedeelte doorlopen. Let op!: de thermoscontainer onder het inschuifilter op tussendoor legen! Ook bij de voorraadwaterkoker minstens 3 volle thermoscontainers aftappen.

7.2.2 Het verwijderen van overige ketelsteenaanslag

Voor het verwijderen van de overige ketelsteenaanslag kan gebruik worden gemaakt van ANIMO ketelsteenverwijderaar.

1. Lees eerst de waarschuwing en gebruiksaanwijzing op het sachet ANIMO ketelsteenverwijderaar
2. Los 2 sachets van 50 gram ANIMO ketelsteenverwijderaar op in 2 liter warm water.
3. Schuif een leeg inschuifilter in de filterhouder en plaats een lege thermoscontainer onder het filter.
4. Zet het apparaat uit met de aan/uit schakelaars (fig. 2D en 2F).
5. Controleer of de overloopinrichting aangesloten is op een afvoer, en draai met de meegeleverde aftapsleutel de op de achterzijde van het apparaat bevindende kranen open (fig.1J). Laat de reservoirs voor de helft leeglopen, en sluit de kranen weer.
6. Verdeel de zuuroplossing over beide reservoirs.
7. Zet het apparaat aan met de aan/uit schakelaars (fig. 2D en 2F).
8. Laat de zuuroplossing ca.10 minuten inwerken, en verdeel regelmatig het zuur met een borstel over de verkalkte delen in het reservoir.

8. TEMPERATUURBEVEILIGING

Het apparaat is uitgevoerd met twee van buitenaf bereikbare temperatuurbeveiligingen. Deze bevinden zich aan de achterzijde van het apparaat (fig.1K). De beveiliging links is van de voorraadwaterkoker, en rechts is van het koffiezetgedeelte. Deze beveiligingen schakelen het betreffende gedeelte uit als de temperatuur te hoog oploopt. De meest voorkomende oorzaak van uitschakelen van de beveiliging is het niet tijdig verwijderen van ketelsteen.

Verwarmt het waterreservoir niet meer, ga dan als volgt te werk:

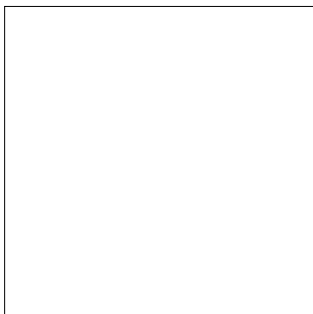
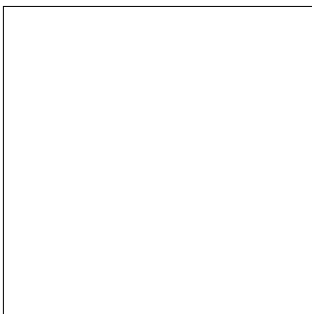
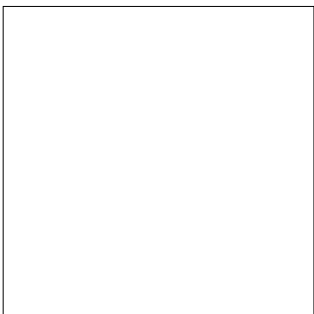
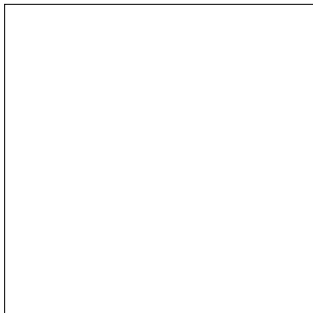
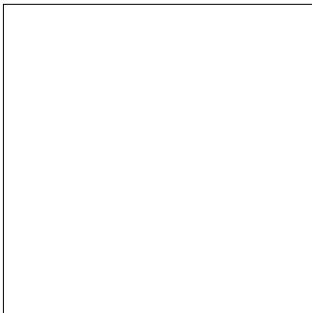
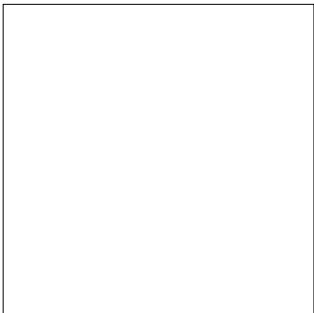
1. Laat het apparaat afkoelen.
2. Schroef de zwarte beschermkap los.
3. Druk de nu zichtbare knop in, en schroef de beschermkap weer goed vast.

Was de beveiliging in werking getreden door een verhoogde afzetting van ketelsteen, dan vervolgens ontkalken, zie hoofdstuk 7.2.2. Indien de oorzaak van een storing geen uitgeschakelde temperatuurbeveiliging is, raadpleeg dan Uw dealer.

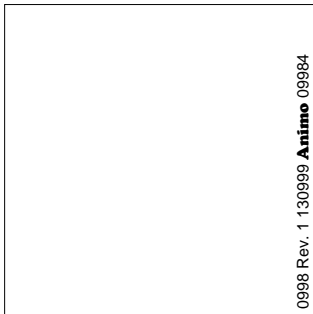
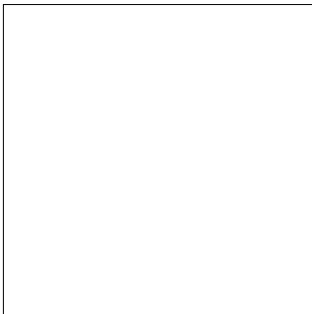
9. TRANSPORT

Om het apparaat te transporteren moeten de volgende handelingen worden verricht:

1. Schakel het apparaat uit en verwijder de stekker uit de wandcontactdoos.
2. Sluit de watertoevoerkraan en ontkoppel de aansluitslang en overloopinrichting.
3. Verwijder de thermoscontainer, het inschuiffilter, de lekbak en de deksels van de reservoir.
4. Draai de kranen aan de achterzijde van het apparaat (fig.1J) open met de meegeleverde aftapsleutel. Laat de reservoirs geheel leeglopen, en sluit de kranen weer.
5. Keer het apparaat boven de gootsteen om, zodat het resterende water eruit loopt.
6. Plaats de in punt 3 genoemde onderdelen weer terug.
7. Het apparaat is nu klaar voor vervoer.
8. Bij het opnieuw plaatsen van het apparaat moet hoofdstuk " 3. Installatie " worden gevolgd.



Animo B.V. Headoffice
Dr. A.F. Philipsweg 47
P.O. Box 71
9400 AB Assen
The Netherlands
Tel. no. +31 (0)592 376376
Fax no. +31 (0)592 341751
E-mail: info@animo.nl
Internet: <http://www.animo.nl>



0998 Rev. 1 130999 **Animo** 09984



Accredited by
the Dutch Council
for Certification

