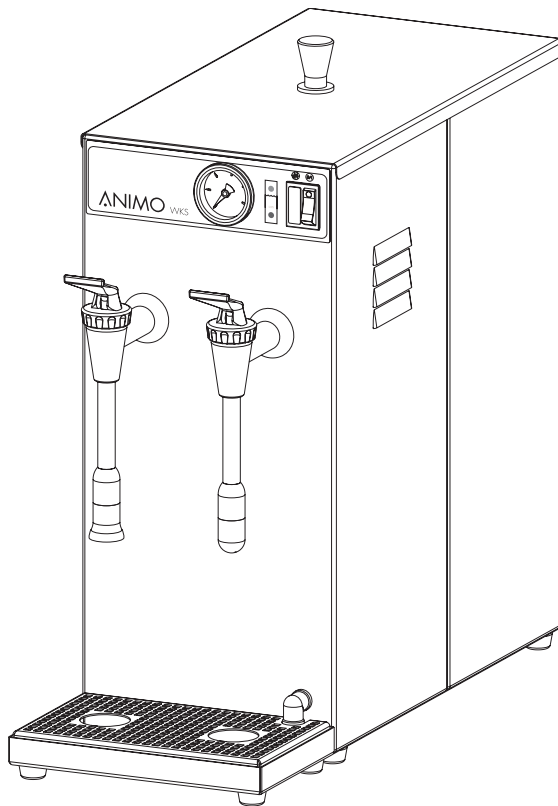


ANIMO

WKS



gebruiksaanwijzing
user manual
betriebsanleitung
mode d'emploi

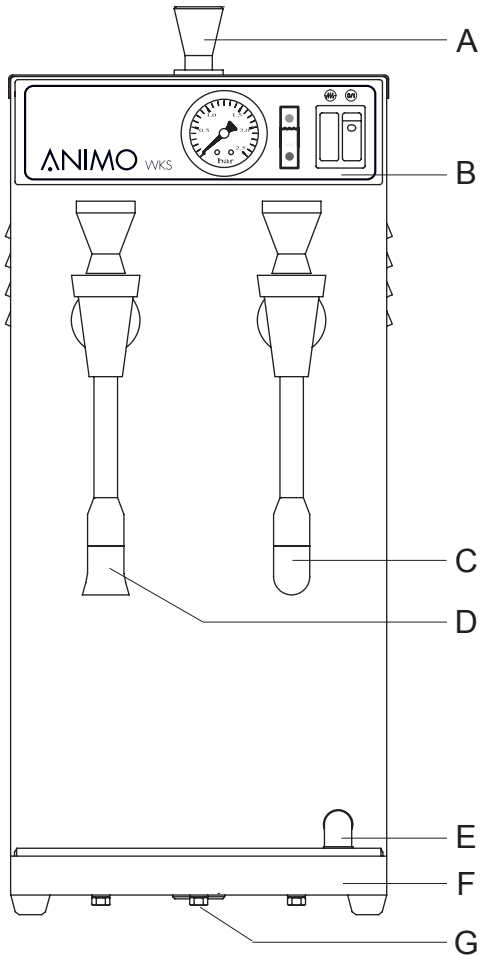


fig. 1

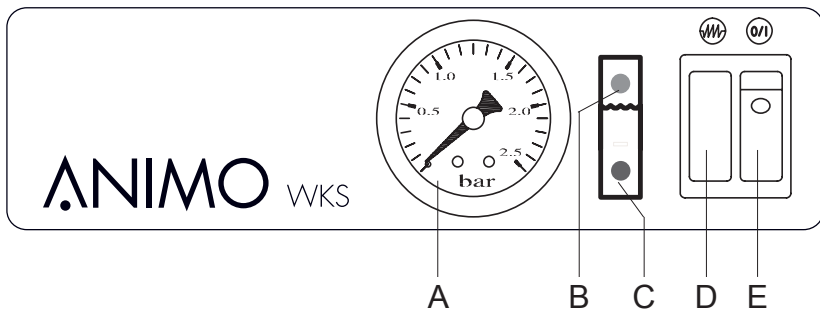


fig. 2

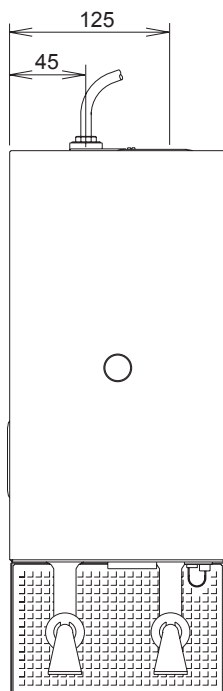
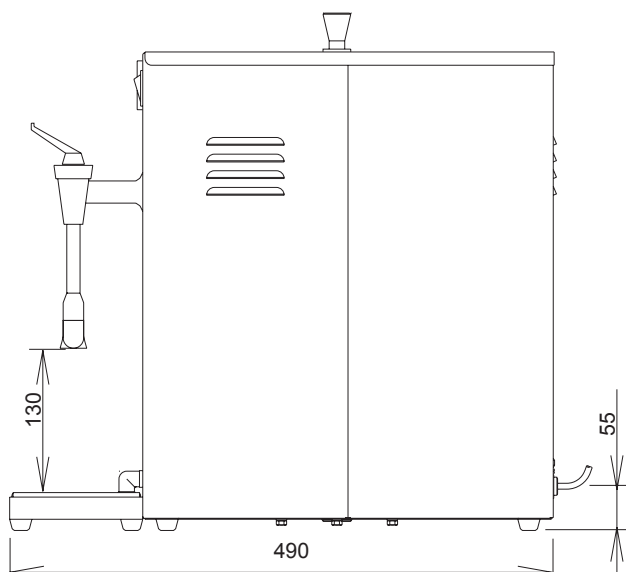
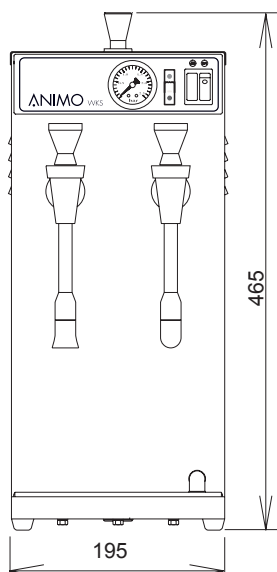






fig. 3



Nederlands.....	1	
English	7	
Deutsch	13	
Français	19	



Dit apparaat voldoet aan de EMC-richtlijn 89/336/EEG, 92/31/EEG en de laagspanningsrichtlijn 73/23/EEG

This appliance is in accordanc with the EMC-Directive 89/336/EEC, 92/31/EEC and the low voltage directive 73/23/EEC

Dieses Gerät wurde in Übereinstimmung gemäß EMV-Richtlinie 89/336/EWG, 92/31/EWG und Niederspannung-Richtlinie 73/23/EWG gebaut.

Cet appareil est conforme à la directive d'EMC 89/336/CEE, 92/31/CEE et à la directive de basse tension 73/23/CEE.

Animo behoudt zich het recht voor om onderdelen op elk gewenst moment te wijzigen, zonder voorafgaande of directe kennisgeving aan de afnemer. De inhoud van deze handleiding kan eveneens gewijzigd worden zonder voorafgaande waarschuwing. Deze handleiding is geldig voor de machine in standaarduitvoering. Animo kan derhalve niet aansprakelijk worden gesteld voor eventuele schade voortvloeiende uit van de standaard uitvoering afwijkende specificaties van de aan u geleverde machine. Voor informatie betreffende afstelling, onderhoudswerkzaamheden of reparaties waarin deze handleiding niet voorziet, wordt u verzocht contact op te nemen met de technische dienst van uw leverancier. Deze handleiding is met alle mogelijke zorg samengesteld, maar Animo kan geen verantwoording op zich nemen voor eventuele fouten in dit boek of de gevolgen daarvan.

Animo has the right to change parts of the machine at any time without preceding or direct announcements to the client. The contents of this manual can also be changed without any announcements. This manual is to be used for the standard model/type of the machine. Thus Animo cannot be held responsible for any damage resulting from the application of this manual to the version delivered to you. For extra information on adjustments maintenance and repair, contact the technical department of your supplier. This manual has been written very carefully. However, Animo cannot be held responsible neither for mistakes in the book nor for their consequences.

Animo behält sich das Recht vor, Einzelteile ohne vorherige Bekanntgabe an den Kunden zu ändern. Der Inhalt dieser Anleitung kann ebenfalls ohne vorherige Bekanntgabe geändert werden. Diese Anleitung gilt für die Standardausführung der Maschine. Animo haftet daher nicht für Informationen über Einstellungen, Wartungsarbeiten oder Reparaturen, die nicht in dieser Anleitung enthalten sind. Wenden Sie sich bitte an den Kundendienst Ihres Händlers. Diese Anleitung wurde mit größtmögliche Sorgfalt hergestellt. Animo haftet jedoch nicht für etwaige Fehler in dieser Anleitung oder für die Folgen solcher Fehler.

Animo se réserve le droit de modifier les pièces à n'importe quel instant, sans avis préalable et sans obligation de notification au client. Le contenu de ce manuel est également sujet à modification sans avis préalable. Ce manuel s'applique au modèle standard de la machine. Par conséquent, Animo n'est pas responsable pour les dommages éventuels découlant de l'application de ce manuel aux modèles non standard. Pour les renseignements sur certains réglages, les travaux d'entretien ou réparations qui ne seraient pas traités dans ce manuel, Animo ne peut être tenu responsable des erreurs éventuelles ni des dommages qui en découleraient.

NL

INHOUDSOPGAVE

1.	ALGEMENE BESCHRIJVING	2
2.	TECHNISCHE GEGEVENS	2
3.	INSTALLATIE	3
3.1	Het plaatsen van de WKS	3
3.2	Aansluiten op de waterleiding	3
3.3	Aansluiten op de elektriciteit	3
4.	BEDIENINGSPANEEL	4
5.	INGEBRUIKNAME	4
6.	GEBRUIK VAN DE WKS	4
6.1	Stoom aftappen	4
6.2	Heetwater aftappen	5
7.	ONDERHOUD	5
7.1	Reiniging	5
7.1.1	Reiniging van de stoomaftap	5
7.1.2	Reiniging van de behuizing	5
7.2	Ontkalken	5
8.	BEVEILIGING	6
8.1	Waterpeil in stoomketel te laag	6
8.2	Temperatuurbeveiliging is uitgeschakeld	6
9.	TRANSPORT	6

Deze gebruiksaanwijzing is bestemd voor de gebruiker van het ANIMO stoom- en heetwaterapparaat, type WKS. Lees deze gebruiksaanwijzing aandachtig door, voor een goed en veilig gebruik van het apparaat.

1. ALGEMENE BESCHRIJVING

Het type WKS is een gecombineerd stoom- en heetwaterapparaat. Het apparaat heeft twee aparte aftapkranen, waarmee stoom of heetwater kan worden afgenomen. De stoom-aftapkraan is geschikt om melk op te stomen voor b.v. een kopje cappuccino, de heetwater-aftapkraan is goed voor thee, water, grog of cup-a-soup. Het apparaat is voorzien van, een overdrukbeveiliging die opent als de druk in de stoomketel een veilige waarde overschrijdt. Het waterpeil wordt door middel van lampjes weergegeven. Het onderste rode lampje gaat branden als het waterpeil te laag is. Het bovenste groene lampje brandt als het waterpeil in orde is. Tijdens veelvuldige stoomafname geeft de elektronische besturing er de voorkeur aan, de werkdruk van de stoomketel zo optimaal mogelijk te houden.

In figuur 1 zijn de belangrijkste onderdelen aangegeven.
In figuur 2 zijn de bedienings organen aangegeven.

Figuur 1:

A - Overdrukbeveiliging	E - Uitloop overdrukbeveiliging
B - Bedieningspaneel	F - Lebak met rooster
C - Stoom-aftapkraan	G - Aftap-stoomketel
D - Heetwater-aftapkraan	

De machine wordt geleverd met de volgende toebehoren:

- Lebak met rooster
- Aansluitslang, lengte 1.25 m
- Gebruiksaanwijzing

2. TECHNISCHE GEGEVENS

Type	: WKS
Spanning	: 1N~ 220-240V
Opgenomen vermogen	: 3200W
Afzekering	: 16A
Net-frequentie	: 50-60Hz
Capaciteit stoom of heetwater	: ± 25 L/h
Waterinhoud stoomketel	: ± 3,5 L
Openingsdruk overdrukbeveiliging	: 1 bar
Werkdruk stoomketel	: 0,6 bar
Niveau detectie	: elektronisch
Snoerlengte	: 1,4 m
Afmetingen	: zie fig.4
Wateraansluitslang	: wartel 3/4"
Min. - Max. waterdruk	: 2-8 bar
Gewicht	: ±10 kg

Voedingsspanning (50/60 Hz)	Vermogen	Beveiliging
220V 1 fase/nul	3000W	16A
230V 1 fase/nul	3200W	16A
240V 1 fase/nul	3400W	15A

Technische wijzigingen voorbehouden

WAARSCHUWING 

- * Tijdens het gebruik worden sommige delen van het apparaat zeer heet.
- * Bij defecten en werkzaamheden, waarbij het apparaat geopend moet worden, moet de stekker uit het stopcontact verwijderd worden, de waterkraan gesloten, en de druk van de stoomketel afgenomen worden.
- * Plaats het apparaat niet in ruimten waar de temperatuur beneden het vriespunt ligt, omdat er in het systeem altijd water achter blijft.
- * Sluit het apparaat aan op een wandcontactdoos met randaarde.
- * Het apparaat mag niet ondergedompeld of afgespoten worden.
- * Laat alle reparaties uitvoeren door een daartoe bevoegde service monteur.
- * Wanneer het apparaat voor langere tijd niet wordt gebruikt is het raadzaam de stekker uit het stopcontact te verwijderen, en de waterkraan te sluiten.

3. INSTALLATIE

Bij het plaatsen en aansluiten van het apparaat moeten de volgende aanwijzingen worden gevolgd.

3.1 Plaatsing van de WKS

- Op buffet hoogte.
- Op een stevige vlakke ondergrond.
Zodat het aangesloten kan worden op het waterleiding-en elektriciteitsnet.
Zodat het geen schade aanricht bij eventuele lekkage.
Zodat de beluchtingsgaten in achter- en zijwand vrij blijven.

3.2 Aansluiten op de waterleiding

- Bij de WKS dient er een handbediende beluchtingskraan in de nabijheid van de machine te zitten.
- De wateraansluitslang heeft een lengte van 1.25m.
- Sluit de meegeleverde aansluitslang aan op de koudwaterkraan en de wateraansluiting op de achterzijde van de WKS.

3.3 Aansluiten op de elektriciteit

Afhankelijk van de elektrische uitvoering van het apparaat, moet het apparaat volgens de hieronderstaande afbeeldingen worden aangesloten.

- (fig.4) Bij 220V-240V 1 fase met stekker aansluiting.
- (fig.4) Bij 220V-240V 1 fase (3 aderige kabel).

Bij figuur 4 gelden de volgende opmerkingen:

- In het geval dat de aangegoten stekker niet in uw stopcontact past, moet deze er worden afgeknipt en door een nieuwe passende stekker worden vervangen.
- De verwijderde stekker moet worden weggegooid, omdat deze gevaar kan opleveren als het in een stopcontact wordt gestoken.

Neem de volgende aanwijzingen in acht als u een nieuwe stekker monteert:

1. De groen/geel gekleurde ader ("AARDE") moet worden aangesloten aan de klem die gemerkt is met de letter "E", het "aarde" symbool (\perp) of groen of groen/geel gekleurd is.
2. De blauw gekleurde ader ("NUL") moet worden aangesloten aan de klem die gemerkt is met de letter "N" of zwart gekleurd is
3. De bruin gekleurde ader ("FASE") moet worden aangesloten aan de klem die gemerkt is met de letter "L" of rood gekleurd is

BELANGRIJK!

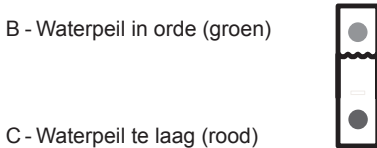
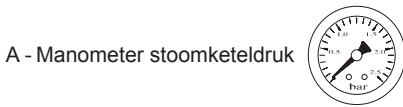
Het 3 aderige netsnoer (fig.4) heeft de volgende adercode:

Groen/geel - Aarde
Blauw - Nul
Bruin - Fase



fig. 4

4. BEDIENINGSPANEEL (FIG.2)



C - Waterpeil te laag (rood)



5. INGEBRIJKNAMME

Voordat een nieuw apparaat in gebruik genomen wordt moeten eerst de volgende handelingen worden verricht.

1. Draai de handbediende beluchtingskraan open en controleer of de wartelaansluitingen niet lekken.
2. Plaats de lekbak voor het apparaat.
3. Steek de stekker in het stopcontact en schakel het apparaat in met de aan/uit schakelaar (fig.2E). Het rode lampje gaat branden, en de stoomketel gaat automatisch vullen.
4. Als rode lampje (fig.2C) dooft, en het groene lampje (fig 2B) gaat branden, begint de stoomketel met verwarmen.
5. Controleer de druk op de manometer. De druk mag niet boven de 0,6 bar uitkomen. Is de druk hoger dan 0,6 bar, dan onmiddellijk het apparaat uitzetten en uw dealer waarschuwen.
6. Controleer, nadat de stoomketel de bedrijfsdruk heeft bereikt, de overdrukbeveiliging op zijn goede werking.

7. Trek hiervoor aan de zwarte knop die uit de deksel steekt (fig.1A), er ontsnapt stoom via de uitloop die zich boven de lekbak bevindt.
8. Er kan nu heetwater worden afgetapt met de linker aftapkraan (fig.1D) en stoom met de rechter aftapkraan (fig.1C).

6. GEBRUIK VAN DE WKS

Schakel het apparaat in met de aan/uit schakelaar (fig.2E), en wacht tot de manometer ongeveer 0,6 bar aangeeft.

- Voor het verwarmen van drank met behulp van stoom, zie paragraaf 6.1.
- Voor het afnemen van heetwater, zie paragraaf 6.2.

WAARSCHUWING

- * Kijk uit voor verbranding, stop tijdig met het verwarmen van de drank.
- * Houd rekening met een kleine volume vermeerdering bij het verwarmen van een drank.
- * Het materiaal waarin de drank verwarmd en/of geschonken wordt, moet bestand zijn tegen grote temperatuur wisselingen.

6.1 Stoom aftappen (fig.1C)

Gebruik de stoomaftapkraan voor het verwarmen van melk en chocolademelk.

1. Vul de te verwarmen drank nooit tot aan de rand van de beker.
2. Steek uitstroomopening van de stoomaftap ca. 1 cm in de drank.
3. Open de stoomkraan, de stoom verwarmt de drank.
4. Sluit altijd eerst de stoomkraan, voordat de beker wordt weggenomen.
5. Open de stoomkraan, om achtergebleven drankresten uit de uitstroomopening te verwijderen.

! Tip

- Tijdens het verwarmen maakt de stoom een knerpend geluid, hoe doffer het geluid des te hoger de temperatuur van de drank.
- Gebruik bij het nastomen een lege beker om te voorkomen dat vloeistofresten het apparaat bevullen.
- Als de stoomaftapkraan niet veelvuldig wordt gebruikt, de stoomaftapkraan eerst 1x openen, voordat de beker wordt geplaatst. Dit in verband met gecondenseerd water in de stoomuitloop.

WAARSCHUWING 

* het water uit de kraan is een mengsel van stoom en heetwater met een temperatuur van $\pm 100^{\circ}\text{C}$.

6.2 Heetwater aftappen (fig.1D)

1. Houd een kop of mok onder de heetwateraftap.
2. Open de heetwateraftapkraan.
3. Sluit de kraan tijdig.

WAARSCHUWING 

* het apparaat mag niet ondergedompeld of afgespoten worden.
* Blijf met onderhoudswerkzaamheden bij het apparaat.

7. ONDERHOUD

- Voor het reinigen van de buitenzijde zie paragraaf 7.1.
- Voor het ontkalken van de stoomketel zie paragraaf 7.2.

7.1 Reiniging**7.1.1. Reinigen van de stoomaftap**

- Reinig de uitloop van de stoomaftap regelmatig met een schone doek (paar keer per dag).

7.1.2. Reinigen van de behuizing

- De lekbak kan op een normale wijze worden afgewassen.
- De roestvrijstalen buitenzijde kan met een schone vochtige doek worden gereinigd, en afgedroogd worden.
- Gebruik echter geen schuurmiddelen, vanwege de kans op krassen of dofte plekken.

7.2 Ontkalken

Tijdens het gebruik kan er zich in de stoomketel kalk afzetten. Om het apparaat energie-zuinig en goed te laten functioneren moet het regelmatig ontkalkt worden.

Omdat de stoomketel zich geheel in de behuizing bevindt, wordt het de gebruiker, op grond van de veiligheid, ontraden het ontkalken zelf te doen.

Wanneer ontkalken?

Afhankelijk van het gebruik en de hardheid van het water, adviseren wij de stoomboiler om de 3 à 4 maanden door de service monteur te laten ontkalken.

WAARSCHUWING 

* Om de stoomketel te ontkalken moet het apparaat geopend worden, en gedeeltelijk worden gedemonteerd. Hierdoor komen onder spanning staande delen vrij, die makkelijk kunnen worden aangeraakt. Dit kan leiden tot levensgevaarlijke situaties!

Ons advies is het apparaat altijd door een daartoe bevoegde service monteur te laten ontkalken.

8. BEVEILIGING

De WKS is uitgerust met een aantal beveiligingen.

- Als het rode lampje brandt of het groene lampje knippert zie paragraaf 8.1.
- Als de stoomketel niet meer verwarmt zie paragraaf 8.2.

8.1 Waterpeil in stoomketel te laag

1. Als het rode lampje (fig.2C) gaat branden en het groen lampje dooft (fig.2B) is het waterpeil in de stoomketel te laag. Het verwarmingselement wordt uitgeschakeld en de waterklep blijft geopend.
2. Wordt het waterpeil binnen 8 minuten niet hersteld, (door een te lage waterdruk of een geblokkeerde leiding) schakelt de beveiligingsschakeling de stoomboiler uit. Het groene lampje gaat knipperen.
3. Herstel de watertoevoer en/of de waterdruk.
4. Schakel de stoomboiler ca. 10 seconden uit, waarna het weer ingeschakeld kan worden. Als het groene lampje gaat branden is het waterpeil weer in orde.
5. Blijft het groene lampje echter nog knipperen schakel dan de stoomboiler uit en waarschuw uw dealer.

8.2 Temperatuurbeveiliging is uitgeschakeld

Het apparaat is uitgevoerd met een van buitenaf bereikbare temperatuurbeveiliging. Deze bevindt zich aan de achterzijde van het apparaat naast de kabelinvoer.

De beveiliging schakelt het apparaat uit als de temperatuur te hoog oploopt. Is de beveiliging in werking getreden, ga dan als volgt te werk:

1. Laat de machine afkoelen.
2. Schroef de zwarte beschermkap los.
3. Druk de nu zichtbare knop in, en schroef de beschermkap weer goed vast.

Indien de oorzaak van een storing niet de temperatuurbeveiliging is, dan Uw dealer raadplegen.

9. TRANSPORT

Om de WKS te transporteren moeten de volgende handelingen worden verricht:

1. Schakel de WKS uit
2. Verwijder de stekker uit de wandcontact doos.
3. Sluit de watertoevoerkraan en ontkoppel de aansluitslang.
4. Verwijder de lekbak.
5. Laat de WKS leeglopen, boven een wasbak, door de afdichtplug aan de onderzijde los te draaien. **PAS OP HET WATER KAN HEET ZIJN!**
6. Open de heetwateraftapkraan.
7. Monteer de afdichtplug weer.
8. De WKS is nu klaar voor vervoer.

ANIMO

Animo B.V.
Dr. A. F. Philipsweg 47
P.O. Box 71
9400 AB Assen
The Netherlands

Tel: +31 (0) 592 376376
Fax: +31 (0) 592 341751
E-mail: info@animo.nl

www.animo.eu

