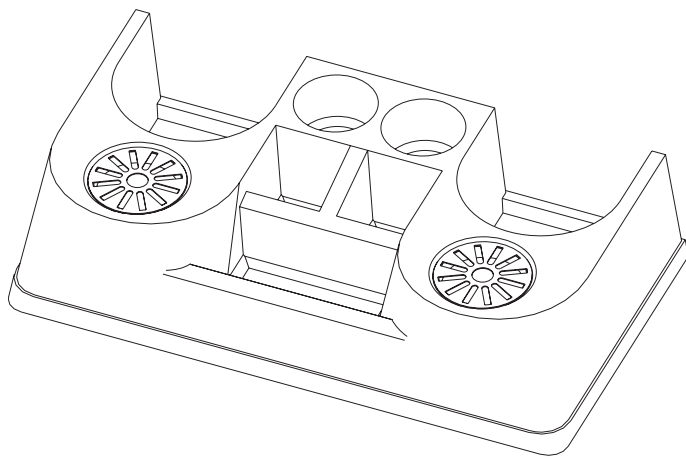


# ANIMO

## Thermoskan-buffet Thermos jug buffet Servierstation Présentoir pour thermos



gebruiksaanwijzing  
user manual  
betriebsanleitung  
mode d'emploi

## THERMOS JUG BUFFET

### F MODE D'EMPLOI

#### Présentoir pour thermos

##### DESCRIPTION GENERAL

On peut placer deux thermos à pompe dans ce présentoir. Il y a également deux égouttoirs amovibles en inox. De plus, il y a un espace pour, par exemple, des gobelets, des bouteilles de lait, des sachets de sucre, thé, des biscuits, des cuillères plastique de sorte que chacun puisse se servir selon ses besoins.

##### Voir desin

1. Grilles des égouttoirs
2. Espace pour deux thermos à pompe
3. Espace ronds pour gobelets
4. Espace pour ingrédients ou autres

##### L'emballage comprend:

Le présentoir en matière plastique  
Deux grilles de rampe égouttoir  
Mode d'emploi

##### RENSEIGNEMENTS TECHNIQUES

Article no.	: 10425
Nature du plastique	: Polystyrène
Couleur	: Noir
Grilles (Art. no. 63115)	: en acier inoxydable
Dimensions	: 350 x 650 x 155 mm
Dimensions des emplacements :	
A (2x)	: L x l x H = env. 80 x 80 x 70mm
B	: L x l x H = env. 180 x 80 x 70mm
C (2x)	: ø x H = env. 85 x 60mm
D (2x)	: ø 170mm
Poids	: 1,7 kg

##### UTILISATION

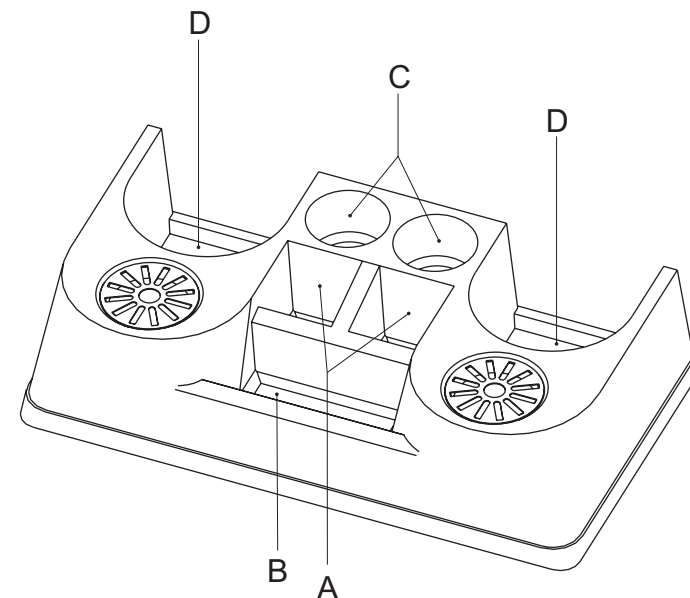
Placer le présentoir sur une surface plane et solide.  
Poser les thermos.  
Utiliser les espaces ronds pour les gobelets  
Utiliser les autres espaces à votre convenance.

##### ENTRETIEN

Nettoyer le plastique avec un produit d'entretien non agressif.  
Ne pas le mettre dans le lave-vaisselle.  
Ne pas utiliser de produits abrasifs.

##### Entretien journalier

Nettoyer tous les jours les grilles et les espaces creux des égouttoirs.



# ANIMO

Animo B.V.  
Dr. A. F. Philipsweg 47  
P.O. Box 71  
9400 AB Assen  
The Netherlands

Tel: +31 (0) 592 376376  
Fax: +31 (0) 592 341751  
E-mail: [info@animo.nl](mailto:info@animo.nl)

[www.animo.eu](http://www.animo.eu)