

# ANIMO

---

## OptiFresh Bean NG 2.0



<b>gebruiksaanwijzing</b>	<b>brugsanvisning</b>
<b>user manual</b>	<b>brukerhåndbok</b>
<b>betriebsanleitung</b>	<b>användarhandbök</b>
<b>mode d'emploi</b>	<b>käyttöohjekirja</b>

---

---

## Copyright

© 2015 Animo®

Ingen dele af dette dokument må reproducere og/eller offentliggøres i tryk, mikrofilm, elektronisk medie eller anden form uden producentens forudgående tilladelse. Dette gælder også de tilhørende diagrammer og/eller skemaer.

Animo forbeholder sig retten til på et hvilket som helst tidspunkt at ændre komponenter uden forudgående og omgående meddelelse til forbrugeren. Ligeledes kan indholdet i denne vejledning ændres uden forudgående meddelelse herom. Denne vejledning er gyldig for udstyrets standardmodel. Af denne grund kan Animo ikke drages til ansvar for eventuelle skader, der opstår som resultat af specifikationer, som afviger fra standardmodellen for det udstyr, som du har fået leveret.

Denne vejledning er udarbejdet med størst mulig omhyggelighed, men fabrikanten kan ikke holdes ansvarlig for eventuelle fejltagelser i dokumentet eller deres konsekvenser.

Denne vejledning er oprindeligt udarbejdet på engelsk. Alle andre sprog i dette dokument er oversættelser fra den engelske tekst.

## INDHOLDSFORTEGNELSE

	<b>Copyright</b> .....	<b>187</b>
<b>1</b>	<b>Sikkerhed</b> .....	<b>189</b>
	1.1 Vigtig information .....	189
	1.2 Advarselsskilte .....	189
	1.3 Anvendelsesområde .....	190
	1.4 Modifikationer .....	190
	1.5 Sikkerhedsanordninger .....	191
	1.6 Sikkerhedsforanstaltninger .....	193
	1.7 Brugere .....	194
	1.8 Direktiver .....	195
	1.9 Garanti .....	195
	1.10 Bortskaffelse .....	195
	1.11 Yderligere hjælp og information .....	195
<b>2</b>	<b>Beskrivelse</b> .....	<b>196</b>
	2.1 Oversigt .....	196
	2.2 Funktionsprincip .....	199
	2.3 Specifikationer .....	201
	2.4 Display .....	203
	2.5 Konfigurationsmenu .....	205
	2.6 Energisparemåde .....	207
<b>3</b>	<b>Transport og installation</b> .....	<b>209</b>
	3.1 Transport .....	209
	3.2 Installation .....	209
<b>4</b>	<b>Drift</b> .....	<b>214</b>
	4.1 Oversigt over betjeningspanel .....	214
	4.2 Oversigt over kontrolpanelet (indvendigt) .....	215
	4.3 Døråbning .....	215
	4.4 Tænd og sluk .....	216
	4.5 Start dispensering af kopper .....	216
	4.6 Start dispensering af kander .....	216
	4.7 Stop dosering af kopper eller kander .....	217
	4.8 Påfyldning af bønnekanister .....	217
	4.9 Fyld instantkanisterne .....	217
	4.10 Brug af møntfunktionen (valgfri) .....	218
	4.11 Brug af byttepengefunktionen (valgfri) .....	218
<b>5</b>	<b>Vedligeholdelse</b> .....	<b>219</b>
	5.1 Rengørings- og desinfektionsmidler .....	219
	5.2 Rengøring .....	219
<b>6</b>	<b>Problemløsning</b> .....	<b>228</b>
	6.1 Fejlmeddelelser .....	228
	6.2 Meddelelser på display .....	230
	6.3 Funktionsfejl .....	230

## 1 Sikkerhed

### 1.1 Vigtig information

Hensigten med denne brugervejledning er at hjælpe til med en sikker og effektiv betjening. Håndbogen indeholder oplysninger om installation, betjening og vedligeholdelse af udstyret. Sørg for at læse og forstå håndbogen, inden udstyret bruges.

Det er dit ansvar at betjene maskinen i overensstemmelse med alle sikkerhedsanvisninger og procedurer i denne vejledning samt i overensstemmelse med alle andre sikkerhedsprocedurer på din arbejdsplads. Det er brugerens ansvar at sørge for korrekt installation, konfiguration, ibrugtagning, service og vedligeholdelse, og at disse handlinger udføres af personale, der har modtaget al den undervisning, der er nødvendig for at varetage disse opgaver. Det er også brugerens ansvar at sørge for, at maskinen kun bruges i fuld overensstemmelse med lovene - og bestemmelser der har retskraft - i det land, hvor maskinen installeres.



#### ADVARSEL

Læs, forstå og sæt dig ind i al sikkerhedsinformation i dette kapitel, før du forsøger at bruge maskinen. Vær særlig opmærksom på alle advarsler og opfordringer til at være forsigtig i denne vejledning. Hvis du ikke følger alle advarsler og procedurer i denne vejledning, kan det medføre alvorlige skader for dig selv eller andre, også døden.



#### ADVARSEL

Undgå at bruge maskinen, hvis der er en sikkerhedsanvisning eller sikkerhedsprocedure, du ikke forstår. Kontakt din tilsynsførende og sørg for at få den rigtige undervisning i brugen af maskinen. Hvis maskinen bruges, uden at alle sikkerhedsanvisninger og procedurer i denne vejledning følges og forstås, kan der ske alvorlige skader på dig selv og andre, også dødsfald.



#### ADVARSEL

Brug ikke maskinen, før du har modtaget hensigtsmæssig og grundig undervisning i at bruge den sikkert og effektivt. Hvis du ikke er sikker på din evne til at bruge maskinen sikkert og effektivt, så lad være. Forsøg aldrig at fjerne, ændre, tilsidesætte eller hæmme en sikkerhedsanordning på maskinen. Forstyrrelse af sikkerhedsanordningerne kan medføre dødelige eller andre alvorlige lemlæstelser.

### 1.2 Advarselsskilte

Der er sat sikkerhedsskilte op på maskinen for at give sikkerhedsinformation. Alle sikkerhedsskilte gentages, i reglen med en nærmere forklaring, senere i denne vejledning.

#### 1.2.1 *Klassifikation af sikkerhedsskilte*

Sikkerhedsskiltene er de internationalt anerkendte typer og beskrives i det følgende.



#### ADVARSEL

Advarselsskilt der identificerer en fare.

### 1.2.2 **Advarsel, forsigtig og bemærk**

**ADVARSEL**

'Advarsel' identificerer en fare, der kan føre til personskade, inklusive død.

**Forsigtighed tilrådes**

'Forsigtig' identificerer en fare, der kan føre til beskadigelse af maskinen, beskadigelse af andet udstyr og/eller miljøforurening.

**Bemærk**

'Bemærk' bruges til at fremhæve supplerende information.

### 1.3 **Anvendelsesområde**

Maskinen er en montering til at lave kaffe med kaffebønner samt varme drikke. Enhver anden eller yderligere anvendelse betragtes som ikke i overensstemmelse med anvendelsesformålet. Producenten kan ikke holdes ansvarlig for skader, der skyldes anvendelse til andre formål end det ovenfor beskrevne eller forkert betjening.

**ADVARSEL**

Brug ikke produkter, som ikke lever op til gældende levnedsmiddelbestemmelser.

**Bemærk**

Maskinen må kun bruges kommercielt. Det er ikke et husholdningsapparat.

### 1.4 **Modifikationer**

**ADVARSEL**

Forsøg ikke at foretage ændringer eller modifikationer af maskinen, uden forudgående udtrykkelig aftale med Animo. Ikke autoriserede ændringer til maskinen kan føre til alvorlig personlig kvæstelse eller død.

**ADVARSEL**

Forsøg ikke at ændre, fjerne eller omgå sikkerhedsegenskaberne.

**ADVARSEL**

Forsøg ikke at lave ændringer, der er i strid med lokale, regionale eller nationale bestemmelser.

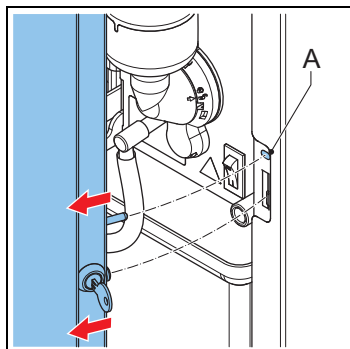
**ADVARSEL**

Sørg for at hovedafbryderen og styreknapperne er frit tilgængelige.

Animo er altid villig til at drøfte mulighederne for at forbedre denne maskines værdi for brugerne ved hjælp af ændringer eller ombygninger. Se 'Yderligere hjælp og information'.

## 1.5 Sikkerhedsanordninger

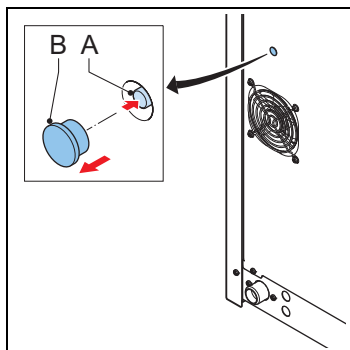
### 1.5.1 Dørkontakt



En dørkontakt (A) slukker automatisk maskinen, når døren åbnes.

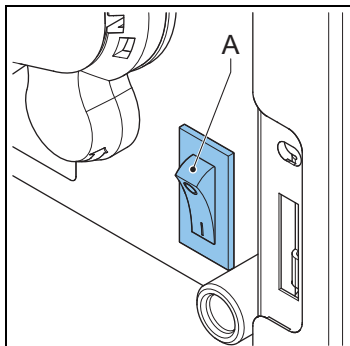
### 1.5.2 Temperatursikring

Temperatursikringen slukker for varmeelementet, hvis temperaturen er for høj. Det forhindrer maskinen i at koge tør. Temperatursikringen kan betjenes manuelt.



- 1 Fjern dækslet (B).
- 2 Tryk på nulstillingsknappen (A).

### 1.5.3 Tænd/sluk-kontakt



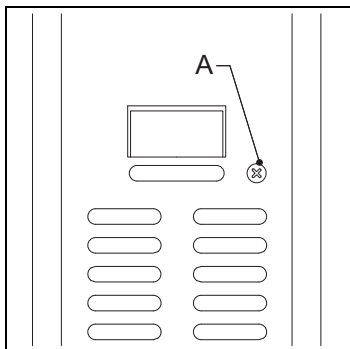
Tænd/sluk-kontakten (A) tænder og slukker for maskinen. Maskinen kan stadig være spændingsførende efter der er slukket for den. Træk stikket ud af maskinen for at sikre, at spændingen er fuldstændig afbrudt.



#### **ADVARSEL**

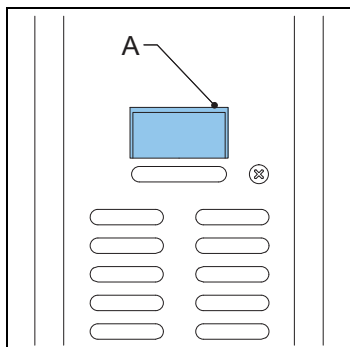
Hovedafbryderkontakten afbryder ikke alle indvendige komponenter. Afbryd altid maskinens strømforsyning før den åbnes.

### 1.5.4 Slettetast



Slettetasten (A) sletter eller afbryder den valgte opskrift.

### 1.5.5 Display



Displayet viser tekniske fejl ved hjælp af fejlkoder. Displayet viser også andre meddelelser til brugeren eller advarsler.

## 1.6 Sikkerhedsforanstaltninger

### 1.6.1 Generelle sikkerhedsforanstaltninger

- Sørg for, at omgivelserne omkring maskinen er tørre, rene og tilstrækkeligt oplyste.
- Hold afstand til dele i bevægelse.
- Brug kun reservedele fra Animo.
- Brug kun produkter, som anbefales af Animo.

### 1.6.2 Installation

- Overhold lokale forskrifter og brug kun godkendte materialer og komponenter.
- Placér ikke maskinen i et område med temperaturer på under 0 °C.
- Placér ikke maskinen i et område, hvor der bruges vandstråler.
- Placér maskinen i arbejdshøjde på en stabil og plan overflade.
- Tilslut maskinen til et stik med jordforbindelse.
- Kontrollér, at maskinen ikke lækker.
- Kontrollér, om specifikationerne på maskinens typeskilt er i overensstemmelse med de lokale forhold.

### 1.6.3 Når maskinen er i brug

- Kontrollér maskinen for skader inden den tages i brug.
- Vip ikke maskinen.
- Maskinen må ikke nedsænkes i vand eller spules.
- Brug ikke skarpe genstande til at betjene maskinen.
- Hold styrekomponenterne rene og fri for fedt.
- Sluk for maskinen og afbryd vandforsyningen, hvis maskinen tages ud af brug for en længere periode.

### 1.6.4 Vedligeholdelse og reparation

- Udfør regelmæssig vedligeholdelse af maskinen.
- Brug beskyttelseshandsker, når du udfører vedligeholdelse.



- Maskinen må ikke spules med vand.
- Forlad ikke maskinen under vedligeholdelsesarbejdet.
- Sørg for, at reparationer kun udføres af oplært og autoriseret personale.
- Afbryd maskinens strømforsyning når du udfører vedligeholdelse i forbindelse med fejlmeddelelser.



**ADVARSEL**

Maskinen gøres fuldstændig spændingsfri ved at trække stikket til maskinens strømforsyning ud.

**1.6.5 Instruktionser for udskiftning af komponenter**

- Hvis strømforsyningskablet er beskadiget:
  - Hvis der fulgte et separat strømkabel med leveringen udskiftes det med et nyt, så farer kan undgås. Brug kun reservedele fra Animo.
  - Hvis maskinen er leveret med fastmonteret strømforsyningskabel, skal det udskiftes af forhandleren, serviceteknikeren eller personer med tilsvarende kvalifikationer, så farer kan undgås.
- Brug altid det nye slangesæt, som leveres med maskinen. Gamle slangesæt eller andre slanger må ikke bruges.



**ADVARSEL**

Maskinen gøres fuldstændig spændingsfri ved at trække stikket til maskinens strømforsyning ud.

**1.7 Brugere**

**1.7.1 Personlige kvalifikationer**

- Maskinen er udelukkende designet til personale, der er 14 år eller ældre. Overhold de respektive nationale regler for arbejdssikkerhed og -sundhed.
- Maskinen må ikke bruges af børn eller personer med reducerede fysiske, sanse- eller mentale egenskaber, eller som har manglende erfaring eller kendskab, medmindre de er under opsyn.
- Kun personale med tilladelse må arbejde med maskinen.
- Personalet må kun udføre det arbejde, som de er oplært i. Dette gælder både for vedligeholdelse og den normale betjening af maskinen.
- Alt personale, der arbejder med maskinen, skal have fri adgang til de relevante brugervejledninger.
- Brugere skal være bekendte med alle situationer, der kan indtræde, så de kan reagere hurtigt og effektivt i nødstilfælde.

### 1.7.2 Personlig og fødevarerhygiejne

Maskinen fremstiller drikkevarer, der indtages af mennesker. Så de højeste standarder for hygiejne skal opretholdes i procesområdet.



#### Forsigtighed tilrådes

Som bruger, skal du have modtaget træning i personlig og fødevarerhygiejne fra arbejdsgiveren. Hvis du ikke er trænet, må du bruge ikke maskinen eller gå ind i procesområdet. Arranger træning med din overordnede eller træningsmanager. Hvis der arbejdes i området uden godt kendskab til hygiejne, kan der forekomme forurening af drikkevarerne.

- Vask hænderne grundigt, før du træder ind på arbejdsområdet.
- Tag dit ur og alle løse smykker af, inden du går ind i procesområdet.
- Sørg for, at maskinen rengøres regelmæssigt.

### 1.8 Direktiver

Denne maskine opfylder følgende EU-direktiver:



EMK-direktivet: 2004/108/EF  
Lavspændingsdirektivet: 2006/95/EF  
Maskindirektivet: 2006/42/EF



RoHS-direktivet: 2002/95/EF  
AEEU-direktivet: 2002/96/EF



Direktiv om kontakt med medvarer: 1935/2004/EF

### 1.9 Garanti

Garantireglerne, der gælder for denne maskine, er en del af de generelle leveringsbetingelser

### 1.10 Bortskaffelse

Selve brugen og vedligeholdelsen af maskinen medfører ingen fare for miljøet. De fleste komponenter kan bortskaffes ad almindelige veje.



#### Bemærk

Sørg for, at lokale bestemmelser, instruktioner og forholdsregler angående sundhed, sikkerhed og miljø overholdes.

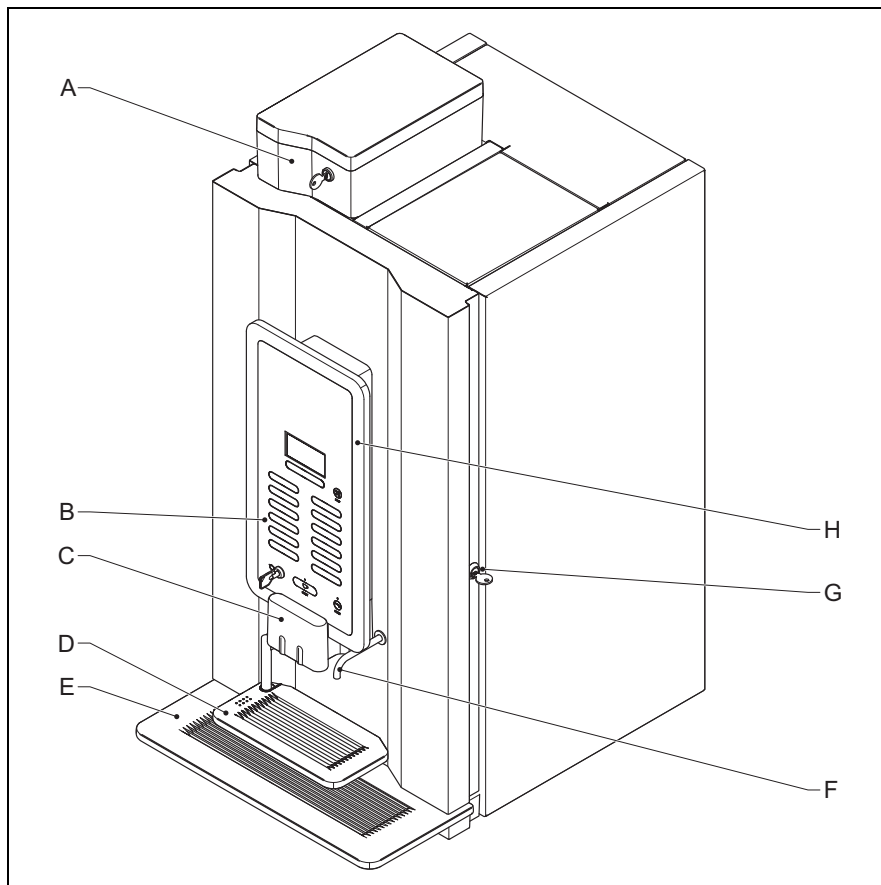
### 1.11 Yderligere hjælp og information

Animo bestræber sig på at yde support på højt niveau til brugere og operatører af firmaets produkter. Kontakt forhandleren for at få yderligere oplysninger om indstillinger, vedligeholdelse og reparationsarbejde, der ikke er beskrevet i dette dokument.

## 2 Beskrivelse

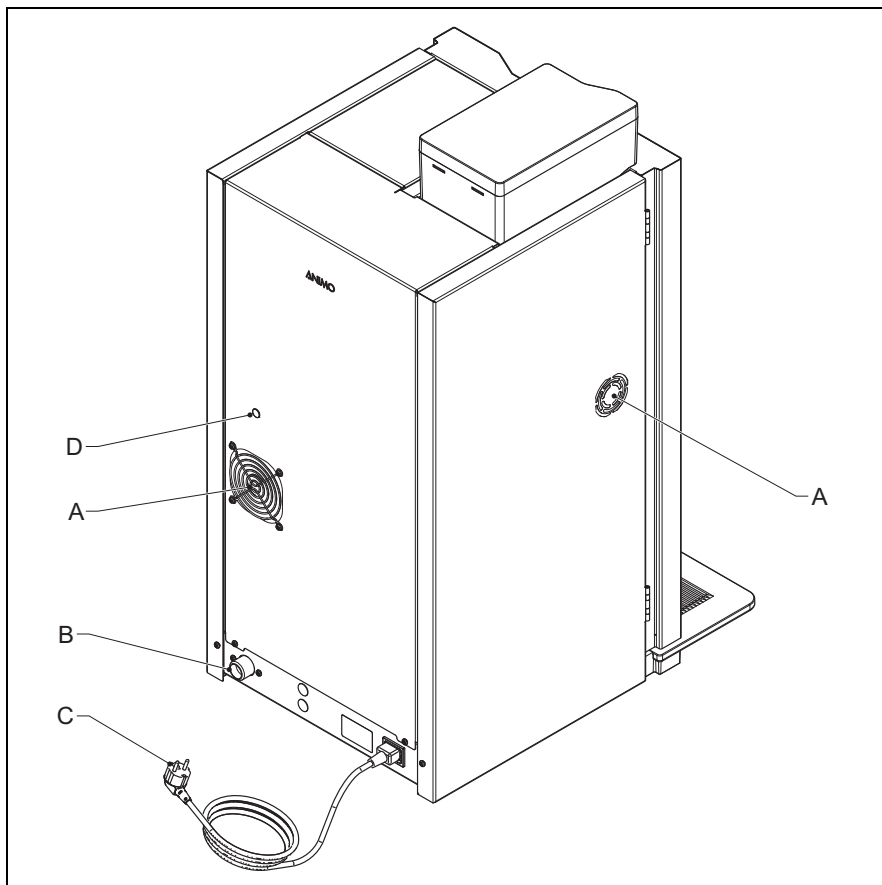
### 2.1 Oversigt

#### 2.1.1 Set forfra



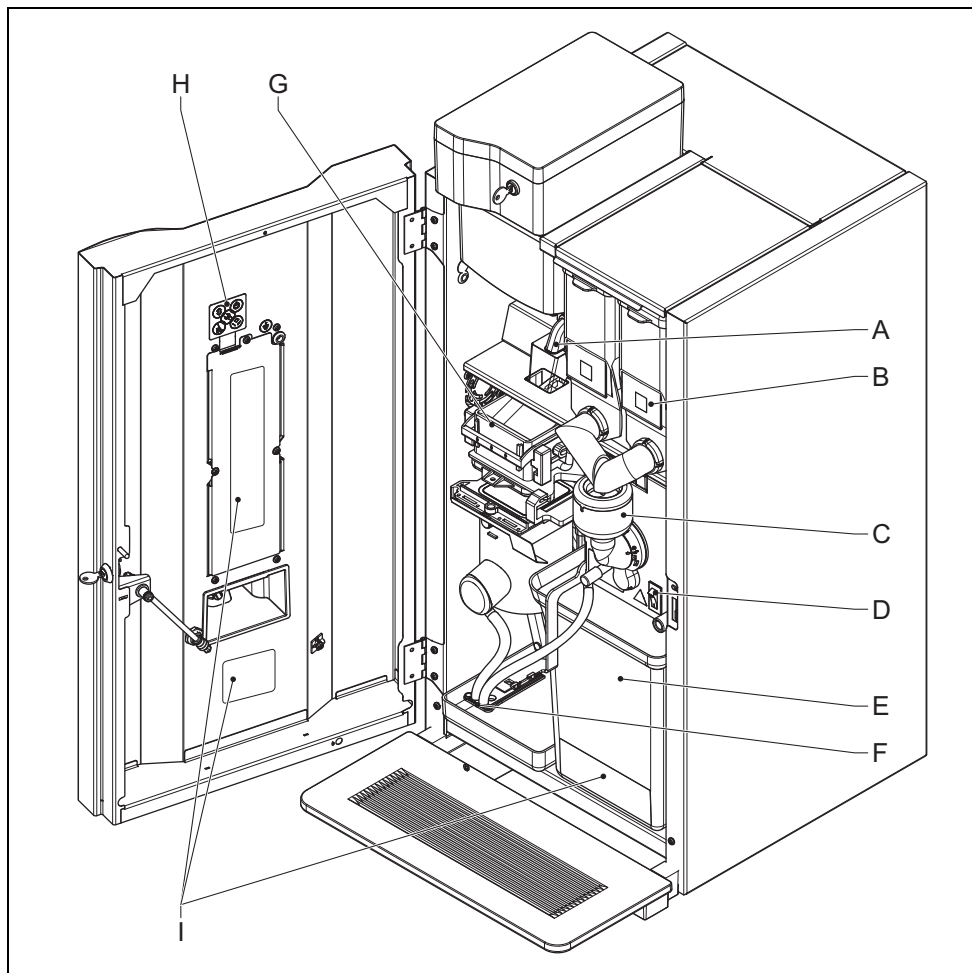
- A:** Bønnebeholder
- B:** Betjeningspanel
- C:** Udløb
- D:** Bakke
- E:** Dryppebakke
- F:** Vandudløb
- G:** Dørlås
- H:** OptiLight

## 2.1.2 Set bagfra



- A: Blæser
- B: Vandforsyning
- C: Strømkabel
- D: Temperatursikring

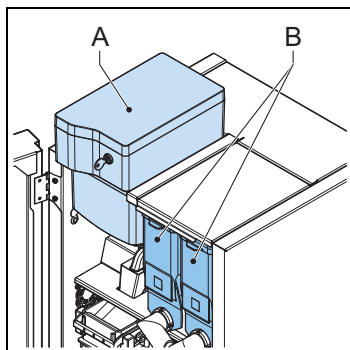
## 2.1.3 Indvendig



- A:** Kværn
- B:** Kanistere
- C:** Blander
- D:** Tænd/sluk-kontakt
- E:** Skraldespand
- F:** Udløb
- G:** Brygger
- H:** Betjeningspanel
- I:** Etiketter med rengøringsinstruktioner

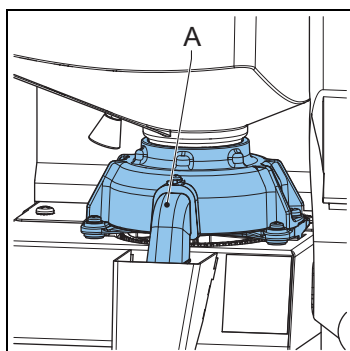
## 2.2 Funktionsprincip

### 2.2.1 Kanistere



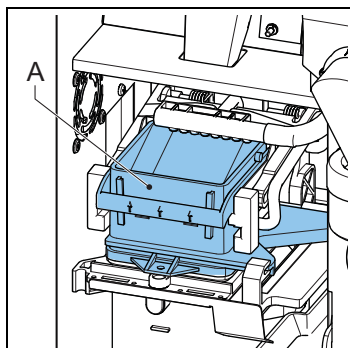
Kanisterne indeholder kaffebønner (A) og instantprodukter (B).

### 2.2.2 Kværn



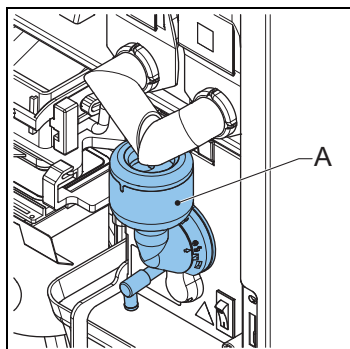
Kværnen (A) maler kaffebønnerne og overfører produktet til kaffebryggeren.

### 2.2.3 *Brygger*



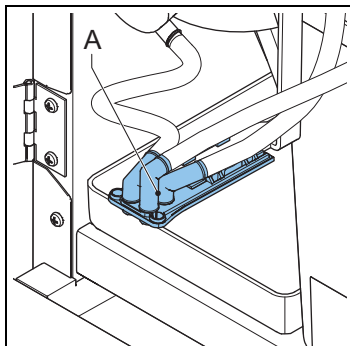
Bryggeren (A) modtager produktet fra kværnen. Produktet fremstilles ved at suge varm vand med vakuum gennem filtret. Bryggerstempet overfører produktet til udløbet. En visker overfører resterne til skraldespanden

### 2.2.4 *Blander*



Blanderen (A) blander instantprodukterne med varmt vand og leder produktet frem til udløbet.

## 2.2.5 Udløb



Udløbet (A) overfører produktet til en kop eller kande.

## 2.3 Specifikationer

### 2.3.1 Standardmaskine

Punkt	Specifikation
Maskinens mål	402 x 570 x 860 mm
Vægt: tom/fuld	35/45 kg
Tryk	2-10 bar
Temperatur for vand i indgang	5-60 °C
Vandets hårdhedsgrad	> 5 °dH
Vandets surhedsgrad	6,5 < pH < 8,5
Kedlens rumfang	3 l
Kedlens opvarmningstid	7,5 min.
Kedeltemperatur	95 °C
Lydtryksniveau	< 70 dB(A)

### 2.3.2 Elektrisk system

Punkt	Specifikation
Spænding	220-240 V
Frekvens	50-60 Hz
Effekt	2275 W
Varmeelementets effekt	2200 W
Sikring	10 A



**2.3.3 Energiforbrug (if. EVA - EPM standard)**

Punkt	Specifikation
Opnåelse af driftstemperatur (HU)	244 Wh
Betjeningsmåde uden dossering (IM)	70 Wh/l
Betjeningsmåde med dossering (ECPL)	105 Wh/l
Standby (ESM)	0 Wh
Opvarmning fra standby (HU-ESM)	150 Wh

**2.3.4 Kapacitet - Kaffe**

Punkt	Specifikation
Kapacitet af kopper på 120 ml per time	125 kopper
Forberedelsestid per kop på 120 ml	29 sek.
Forberedelsestid per kande med 12 x 120 ml kopper	6 min

**2.3.5 Kapacitet - Kakao**

Punkt	Specifikation
Kapacitet af kopper på 120 ml per time	300 kopper
Forberedelsestid per kop på 120 ml	12 sek.

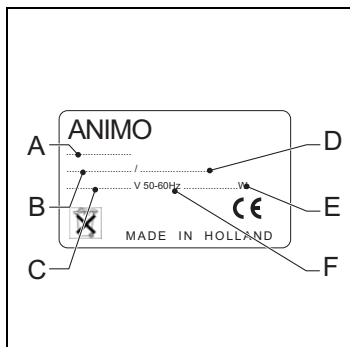
**2.3.6 Kapacitet - Varmt vand**

Punkt	Specifikation
Kapacitet af kopper på 120 ml per time	360 kopper
Forberedelsestid per kop på 120 ml	8 sek.

**2.3.7 Omgivelsesbetingelser**

Punkt	Specifikation
Temperatur	0 °C < T < 40 °C
Relativ fugtighed	80%

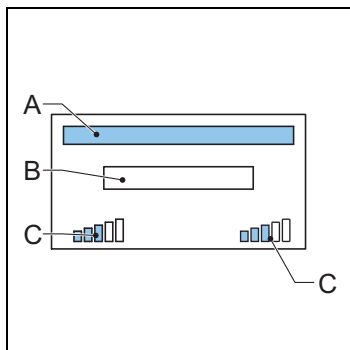
## 2.3.8 Type plade



- A:** Modelnummer
- B:** Artikelnummer
- C:** Strømforsyning [V]
- D:** Maskinnummer
- E:** Effekt [W]
- F:** Frekvens [Hz]




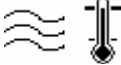



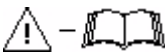



## 2.4 Display

### 2.4.1 Hovedskærm



- A:** Plads til produktnavn
- B:** Instruktions-/beskedsområde
- C:** Styrkeikon

## 2.4.2 Displayikoner

Ikon	Navn	Beskrivelse
	Skylning	Maskinen skyller. Maskinen skal skylles ud.
	Skraldespanden mangler	Skraldespanden mangler.
	Skraldespand fuld	Skraldespanden er fuld.
	Kedelopvarmning	Kedlen varmes op.
	Kedel fyldes	Kedlen fyldes op.
	Låge åben	Lågen til maskinen er åben.
	Dryppebakke fuld	Dryppebakken er fuld.
	Fejl	Maskinen har lavet en fejl.
	Standby	Maskinen er i standby.
	Rengøring	Maskinen skal renses.
	Udskift bryggefiltret	Bryggefiltret skal udskiftes.

## 2.5 Konfigurationsmenu

### 2.5.1 Hovedmenu

Skærm	Betegnelse	Niveau	Se
0	Overordnet	Operatør	2.4.1
1.0	Gratis drikke	Operatør	2.5.2
1.1	Ur	Operatør	2.5.3
1.2	Brygtid	Operatør	2.5.4
1.3	Antal serv.	Operatør	2.5.5
1.4	Hurtig inds.	Operatør	2.5.6
1.6	Software og hardware	Operatør	2.5.7
1.7	PIN-kode	Service	2.5.8
1.8	OptiLight	Operatør	2.5.9
1.9	Kontrast	Operatør	2.5.10
1.10	Kop sensorer	Operatør	2.5.11

### 2.5.2 Fri dosering

Skærm	Punkt	Beskrivelse
1.0	Fri dosering	Aktivering af fri dosering på maskiner med et betalingssystem [ja nej]

### 2.5.3 Tidspunkt

Skærm	Punkt	Beskrivelse
1.1.0	Tidspunkt	For at stille klokken [time:min]
1.1.1	Dato	For at stille datoen [dd - mm - åååå]

### 2.5.4 Brygtid

Skærm	Punkt	Beskrivelse
1.2.0	Ma-Fre	Indstilling af tænd- og sluktider fra mandage til fredage [time:min] 00:00 = ikke aktiv. Indstilling af pristider fra mandage til fredage [time:min]. 00:00 = not active. Indstilling af prisvalg fra mandage til fredage [lav/høj pris]. Tilgængelig hvis pristid er aktiv. Der findes 3 mulige tænd- og sluktider.
1.2.1	Lørdag	Indstilling af tænd- og sluktider for lørdage [time:min] 00:00 = ikke aktiv. Indstilling af pristider for lørdage [time:min]. 00:00 = not active. Indstilling af prisvalg for lørdage [lav/høj pris]. Tilgængelig hvis pristid er aktiv. Der findes 3 mulige tænd- og sluktider.

Skærm	Punkt	Beskrivelse
1.2.2	Søndag	Indstilling af tænd- og sluktider for søndage [time:min] 00:00 = ikke aktiv. Indstilling af pristider for søndage [time:min]. 00:00 = not active. Indstilling af prisvalg for søndage [lav/høj pris]. Tilgængelig hvis pristid er aktiv. Der findes 3 mulige tænd- og sluktider.
1.2.3	Energi besparelse	Energibesparingstilstanden aktiveres på denne måde: aktiv/ikke aktiv, baggrundsbelysning tændt/slukket, OptiLight tændt/slukket og kedeltemperatur i energibesparingstilstand. Se 2.6.

### 2.5.5 Antal serv.

Skærm	Punkt	Beskrivelse
1.3.0	Opskrift 1-12	Bruges til at vise antallet af gratis, billige og dyre drikke, testopskrifter, kuponer, kander og samlet antal kopper [0-99999 kopper].
1.3.1	Samlet antal opskrifter	Bruges til at vise det samlede antal af gratis, billige og dyre drikke, testopskrifter, kuponer, kander og samlet antal kopper [0-99999 kopper].
1.3.2	Servicetællere	Viser hvor mange gange bryggeren blanderen er blevet skyllet [0-99999].
1.3.3	Nulstilling af tællere	Nulstiller alle tællere hvis tilgængelig.
1.3.4	Gem tællere	Gemmer tællere.

### 2.5.6 Hurtig-opskrift<sup>1</sup>

Skærm	Punkt	Beskrivelse
1.4.0-11	Opskrift: <recipe name>	For at indstille mængden, styrken af kaffe, kakao, pynt og sukker per opskrift.

### 2.5.7 Software og hardware

Skærm	Punkt	Beskrivelse
1.6.0	Software	Viser softwareversionen.
1.6.1	Hardware	Viser hardwareversionen [udskriv overordnet/udskriv grænseflade.

### 2.5.8 PIN-kode<sup>2</sup>

Skærm	Punkt	Beskrivelse
1.7	PIN-kode	For at komme ind på servicemenuerne.

1. Hurtig-opskriftsmenuen er kun tilgængelig, hvis den er blevet aktiveret af en servicetekniker.
2. Kun til servicepersonale.

**2.5.9 OptiLight**

Skærm	Punkt	Beskrivelse
1.8.0	Rød	For at indstille mængden af rødt i farven [0-100%].
1.8.1	Grøn	For at indstille mængden af grønt i farven [0-100%].
1.8.2	Blå	For at indstille mængden af blå i farven [0-100%].
1.8.3	Tilfældig	Viser alle farver i det fulde farvespektrum [0-60 min]. 0 = ikke aktiv.

**2.5.10 Kontrast**

Skærm	Punkt	Beskrivelse
1.9	Kontrast	Indstiller kontrasten på displayet [0-100%].

**2.5.11 Kop sensorer**

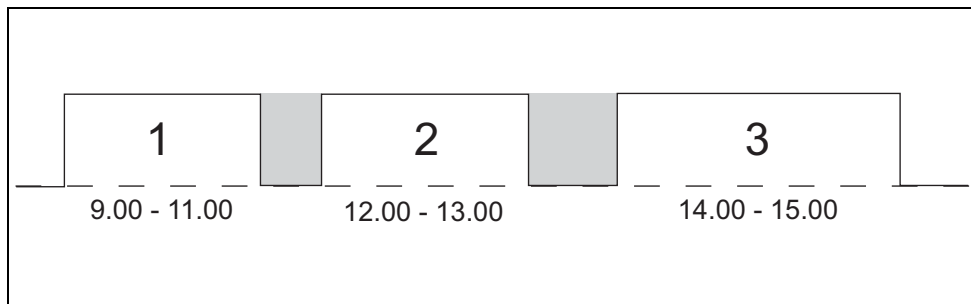
Skærm	Punkt	Beskrivelse
1.10.1	Kop sensor venstre	Indstiller venstre kopsensor [Ja/Nej].
1.10.2	Kop sensor højre	Indstiller højre kopsensor [Ja/Nej].

**2.6 Energisparemåde**

Når maskinen er i energisparemåde, bruger den mindre energi. Opskriftknapperne er stadig aktive, og kedlen afkøler i trin på 5 °C. Efter der er valgt en opskrift, har maskinen brug for tid til at varme kedlen op igen.

Eksempel:

Tre sæt tænd/sluktider

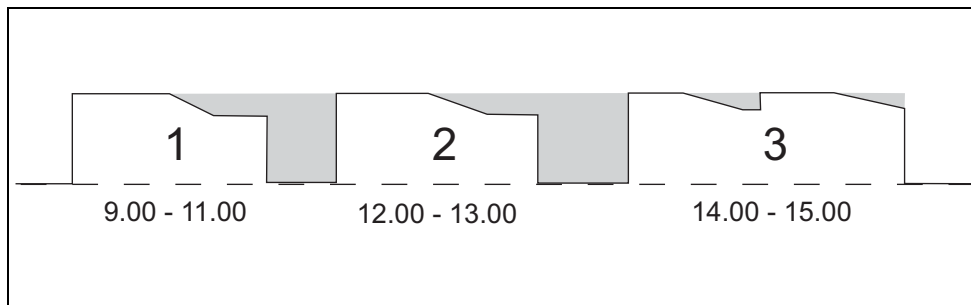


*Maskinen tænder automatisk*

*kl. 9.00/12.00/14.00. Maskinen går i standby*

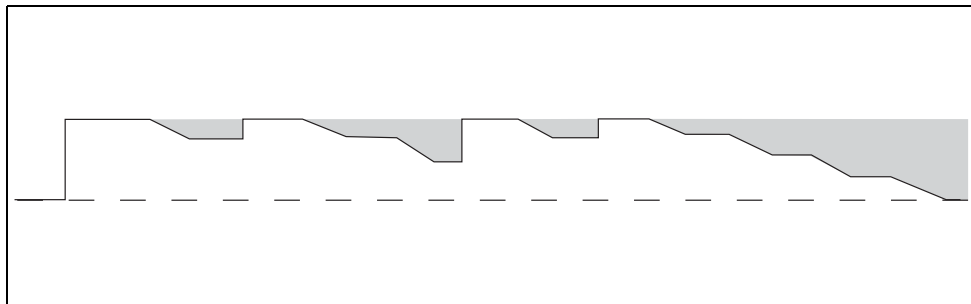
*kl. 11.00/13.00/15.00. I standbytilstanden er betjeningspanelet slukket, og kedeltemperaturen falder til den indstillede kedeltemperatur.*

## Energisparetilstand med tre sæt tænd/sluk-tider



Hvis maskinen tænder efter standbytilstand, og der ikke dispenseres drikke, går maskinen i energisparetilstand efter 30 min. Kedeltemperaturen falder med 5 °C hver 30 minutter. Hvis der dispenseres drikke efter 2 timer, genaktiveres maskinen. Maskinen bruger mindre energi, når der ikke dispenseres eller den efterlades tændt.

## Energisparetilstand uden tænd/sluk-tider



Hvis maskinen er tændt, og der ikke dispenseres drikke, går maskinen i energisparetilstand efter 30 min. Kedeltemperaturen falder med 5 °C hver 30 minutter. Hvis der dispenseres drikke efter 2 timer, genaktiveres maskinen. Maskinen bruger mindre energi, når der ikke dispenseres eller den efterlades tændt.

## 3 Transport og installation

### 3.1 Transport

#### 3.1.1 Generelt

Når maskinen og dens tilbehør leveres:

- Kontrollér maskinen for mulige transportskader.
- Kontroller at leverancen er komplet. Se salgs- og leveringsbetingelserne.

### 3.2 Installation



#### Forsigtighed tilrådes

- Brug et filtreringssystem eller en vandblødgører, hvis postevandet er klorbehandlet eller meget hårdt. Dette forøger drikkens kvalitet og sikrer, at man ikke er nødt til at afkalke maskinen for ofte.
- Maskinen må ikke placeres i et område med temperaturer under 0 °C.
- Brug kun det leverede slangesæt.

#### 3.2.1 Pakkens indhold

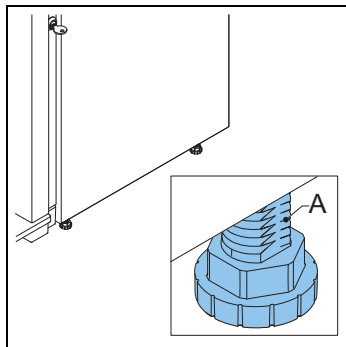
Maskinen leveres med følgende udstyr:

- 1 affaldsbøtte til restkaffe
- 1 drypbakke med rist
- 2 dørnøgler
- 2 bønnekanisternøgler
- 1 dørsplit
- 2 nøgler til kandelås
- Opskriftstriber
- Etiketter med ingredienser
- Styrkestriber
- 1 strømkabel
- 1 tilslutningsslange
- 1 skål
- 1 filterafmonteringsværktøj
- 1 kafferenser (pose)
- 1 ekstra permanent filter
- 1 rengøringsbørste
- 1 betjeningsvejledning
- 1 produktregistreringskort



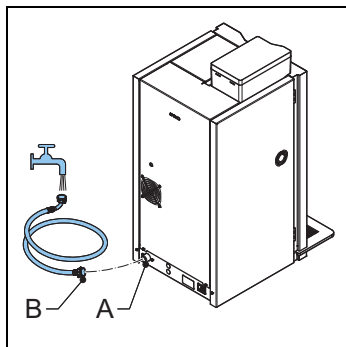
### 3.2.2 Placering

- 1 Placér maskinen i arbejdshøjde på en stabil og plan overflade.
- 2 Placér maskinen på et underskab, hvis det er tilgængeligt.
- 3 Sørg for, at området til venstre for maskinen er mindst 11 cm, så døren kan åbnes.
- 4 Sørg for, at området over maskinen er mindst 22 cm, så kanisterne kan tages ud og/eller fyldes op.
- 5 Drej en af fødderne (A) til maskinen er plan.

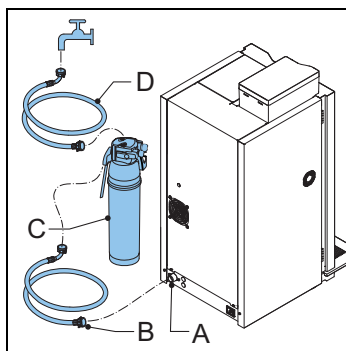


### 3.2.3 Vandforsyning

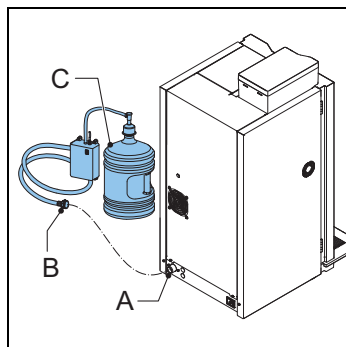
- 1 Tilslut maskinen (A) til vandhanen (B) med luftventil.
- 2 Åbn hanen, og kontrollér for lækager.



- 3 Hvis nødvendigt tilsluttes maskinen (A) med slangen (B) til filtersystemet (C), og filtersystemet tilsluttes med slangen (D) til hanen.

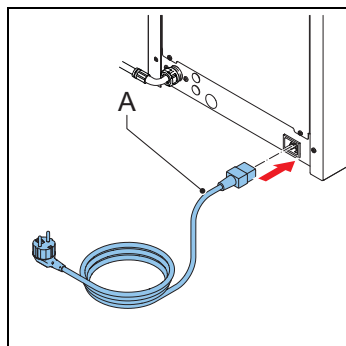


- 4 Hvis nødvendigt tilsluttes maskinen (A) med slangen (B) til den fritstående pumpeenhed (C).
- 5 Sørg for, at det laveste vandtryk ikke falder til under 2 bar (ved 5 l/min. strømningstryk).



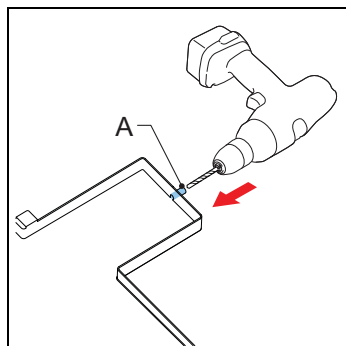
### 3.2.4 Tilslutning af strømmen

- 1 Sæt strømkablet i maskinen.



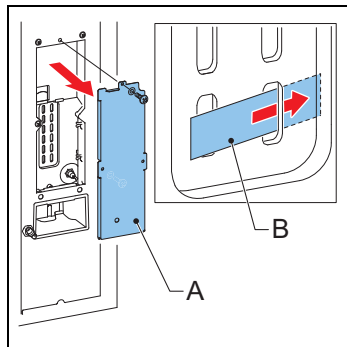
### 3.2.5 Drypbakkeafløb

- 1 Lav et hul i drypbakken (A) med et bor (Ø 6 mm).
- 2 Sæt en afløbsslange i drypbakken.



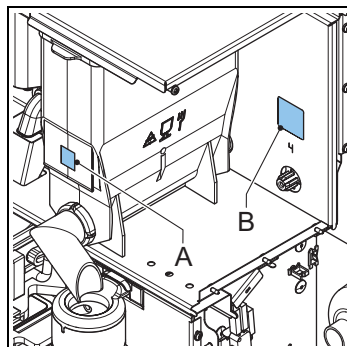
### 3.2.6 Påsætning af opskriftsstrimler

- 1 Åbn lågen til maskinen.
- 2 Skru skruerne ud, og tag låget (A) af.
- 3 Sæt opskriftsstrimlen (B) i.



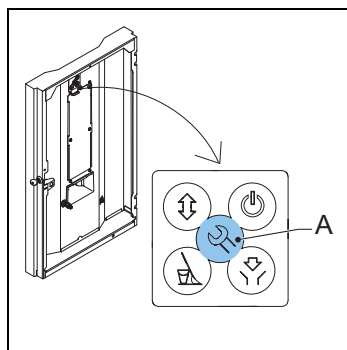
### 3.2.7 Placér opskriftetiketterne

- 1 Luk maskinens dør op.
- 2 Placer etiketterne som vist (A og B).

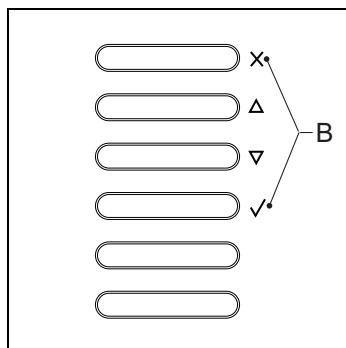


### 3.2.8 Indstilling af software til førstegangs brug

- 1 Luk maskinens dør op.
- 2 Tryk på konfigurationsknappen (A).



- 3 Brug opskriftknapperne (B) til at navigere gennem menuen.
- 4 Vælg uret for at indstille tid og dato.
- 5 Vælg tænd/sluk-tid / energisparetilstand for at vælge tilstanden.
- 6 Vælg OptiLight for at vælge farveindstilling.



### 3.2.9 Brug af maskinen for første gang

- 1 Sæt maskinens ledning ind i en stikkontakt med jordforbindelse.
- 2 Tænd for maskinen, og følg anvisningerne på displayet.
- 3 Sæt en skål (min. 1,5 l) under udløbet.
- 4 Vælg en opskrift, og tryk på knappen start dosering.
- 5 Kontrollér om smagen og mængden er efter ønske.
- 6 Gentag de tidligere trin for hver opskrift for at sikre, at alle opskrifter er efter ønske.
- 7 Hvis smagen og mængden ikke er efter ønske, så informér forhandleren.

## 4 Drift



### ADVARSEL

- Efterse maskinen for eventuelle skader inden brug.
- Maskinen må ikke nedsænkes i vand eller skylles.
- Brug ikke skarpe objekter til at betjene knapperne med.
- Sørg for, at betjeningsknapperne ikke er snavsede.
- Tag maskinen ud af stikket, og tag vandforsyningen af, hvis maskinen ikke skal bruges i længere tid.



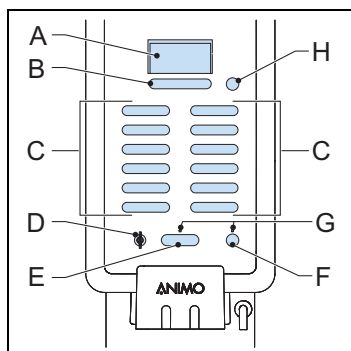
### Bemærk

Energibesparelse aktives som standardtilstand.

Anvend kun følgende produkter:

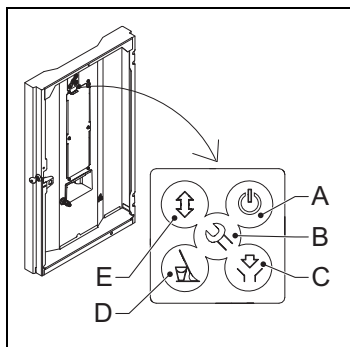
- Kaffebønner
- Pulverprodukter
- Sukker der er egnet til automater

### 4.1 Oversigt over betjeningspanel



- A:** Display  
**B:** Styrkeknapper  
**C:** Vælgerknapper for opskrifter / Sletteknap / Navigationsknapper / Bekræft-knap  
**D:** Kandelås  
**E:** Opskriftdispenseringsknap  
**F:** Vandispenseringsknap  
**G:** Dispenserings-LED  
**H:** Stop

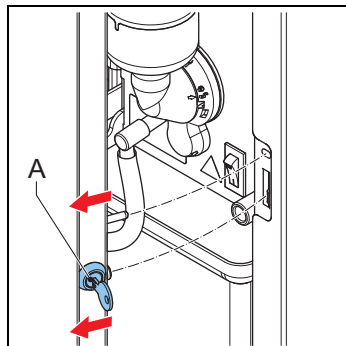
## 4.2 Oversigt over kontrolpanelet (indvendigt)



- A: Standby-knap
- B: Konfigurationsmenuknap
- C: Rengøringsknap
- D: Skylningsknap
- E: Åbn/luk-knap til bryggeenheden

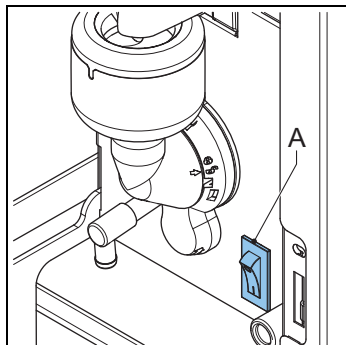
## 4.3 Døråbning

- 1 Sæt nøglen i dørlåsen (A).
- 2 Drej nøglen, og åbn maskindøren.



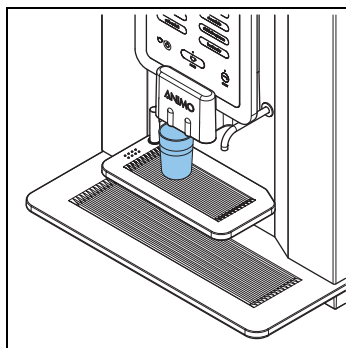
#### 4.4 Tænd og sluk

- 1 Luk maskinens dør op.
- 2 Tryk på on/off-kontakten (A) for at tænde eller slukke for maskinen.



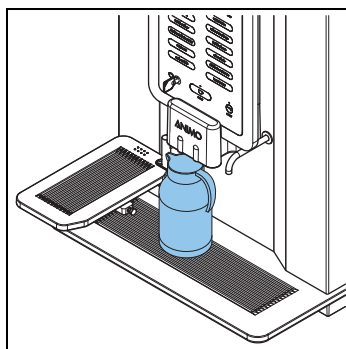
#### 4.5 Start dispensering af kopper

- 1 Placer en kande på bakken.
- 2 Tryk på en opskrift eller på knappen for varmt vand. Dispensering-LED'en begynder at blinke.
- 3 Hvis ønsket trykkes på styrkeknappen for at indstille mængden af kaffe, mælk eller chokolade.
- 4 Tryk på startknappen for at begynde dispenseringen.



#### 4.6 Start dispensering af kander

- 1 Sæt nøglen i kandelåsen.
- 2 Drej nøglen for at aktive kandefunktionen.
- 3 Drej bakken væk.
- 4 Placer en kande på drypbakken.
- 5 Tryk på en opskrift eller på knappen for varmt vand
- 6 Hvis ønsket trykkes på styrkeknappen for at indstille antallet af kopper for en kande.
- 7 Tryk på startknappen for at begynde dispenseringen.



#### 4.7 Stop dosering af kopper eller kander

- 1 Tryk på stop-knappen.

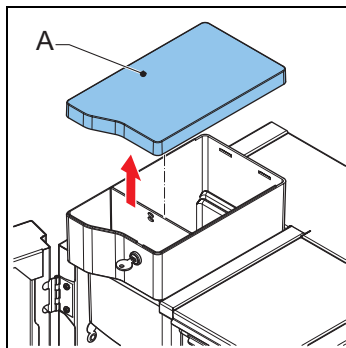


##### Forsigtighed tilrådes

Man må ikke tage koppen eller kanden væk. Hele cyklusen skal først være færdig.

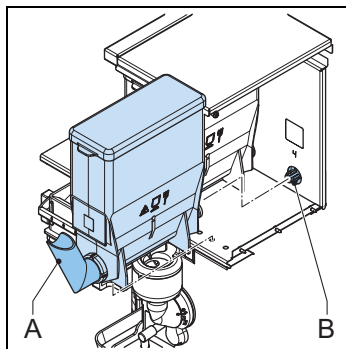
#### 4.8 Påfyldning af bønnekanister.

- 1 Hvis nødvendigt, låses afdækningen på bønnekanisteret op.
- 2 Fjern afdækningen (A).
- 3 Fyld bønnekanisteret op.
- 4 Kom først bønnerne i den smalle del, og derefter i den brede del af bønnekanisteret.
- 5 Sæt afdækningen (A) tilbage på plads.
- 6 Hvis nødvendigt, låses afdækningen igen på bønnekanisteret.



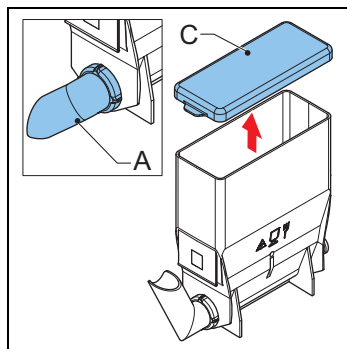
#### 4.9 Fyld instantkanisterne

- 1 Luk maskinens dør op.
- 2 Vend kanisterens udløb op (A).
- 3 Løft kanisteren ud af holderen og træk den fri af rotoren (B).



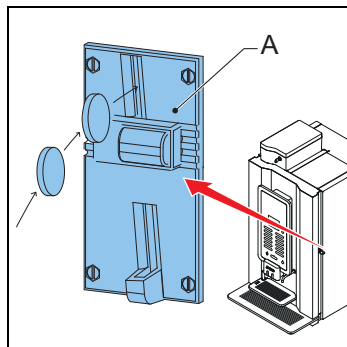


- 4 Fjern afdækningen (C).
- 5 Fyld instantkanisteren. Pas på ikke at overfylde kanisteren med instantpulver.
- 6 Sæt afdækningen tilbage på plads.
- 7 Sæt kanisteren i holderen.
- 8 Sørg for, at kanisteren griber fat med stiften korrekt på plads i hullet.
- 9 Vend kanisterens udløb ned (A).
- 10 Luk maskinens dør.



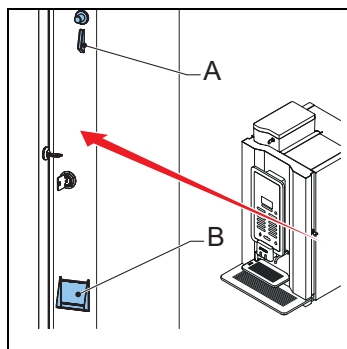
#### 4.10 Brug af møntfunktionen (valgfri)

- 1 Placer en kande på bakken.
- 2 Tryk på en opskrift eller på knappen for varmt vand.
- 3 Kom det rigtige beløb i maskinen. Dispenserings-LED'en begynder at blinke, når der er kommet tilstrækkeligt mange mønter i maskinen.
- 4 Tryk på styrkeknappen for at indstille styrken for drikken.
- 5 Tryk på startknappen for at begynde dispenseringen.



#### 4.11 Brug af byttepengefunktionen (valgfri)

- 1 Placer en kande på bakken.
- 2 Tryk på en opskrift eller på knappen for varmt vand.
- 3 Kom det rigtige beløb i maskinen (A). Dispenserings-LED'en begynder at blinke, når der er kommet tilstrækkeligt mange mønter i maskinen.
- 4 Tryk på styrkeknappen for at indstille styrken for drikken.
- 5 Tryk på startknappen for at begynde dispenseringen.
- 6 Fjern eventuelle byttepenge fra maskinen (B).



## 5 Vedligeholdelse

### 5.1 Regørings- og desinfektionsmidler



#### ADVARSEL

- Brug ikke andre rengøringsmidler med mindre det er godkendt af Animo.
- Kom ingen af maskinens dele i opvaskemaskinen bortset fra instantkanisterne.
- Tør kanisteren omhyggeligt før den sættes tilbage i maskinen.

Formål	Produkt	Bemærkninger
Rengøring af blander	Kafferenser (poser)	vare nr. 49009
Rensemiddel til kaffebrygger		
Rengøring af bryggerens filter	Rengøringsmiddel til bryggerens filter (kande)	vare nr. 00002

### 5.2 Rengøring

#### 5.2.1 Daglig rengøring

Maskindele	Opvaskemaskinesikker	Se
Brygger	Nej	5.2.4
Blander	Nej	5.2.4
Skraldespand	Nej	5.2.8
Drypbakke	Nej	5.2.10

#### 5.2.2 Ugentlig rengøring

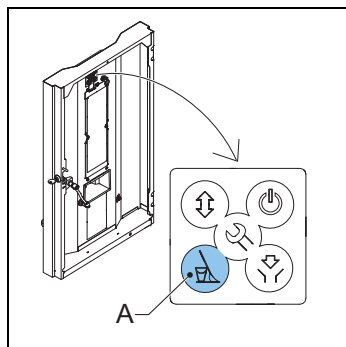
Maskindele	Opvaskemaskinesikker	Se
Brygger	Nej	5.2.5
Blander	Nej	5.2.11
Udløb	Nej	5.2.14
Udvendigt og indvendigt	Nej	5.2.9

#### 5.2.3 Månedlig rengøring

Maskindele	Opvaskemaskinesikker	Se
Bønnebeholder	Nej	5.2.12
Kanister til pulverprodukter	Ja	5.2.13
Bryggefilter	Nej	5.2.6

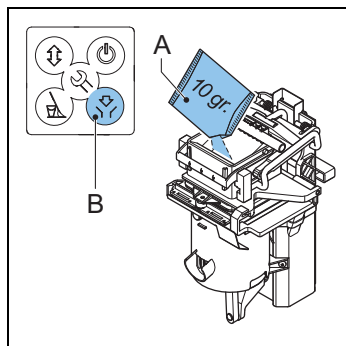
### 5.2.4 Brugér rengøringsprogrammet

- 1 Luk maskinens dør op.
- 2 Tryk på skylleknappen (A) i betjeningspanelet på siden af maskinen.
- 3 Luk maskinens dør.
- 4 Placér en skål (min. 1,5 liter) under udløbet.
- 5 Følg instruktionerne på displayet.



### 5.2.5 Sådan bruges rengøringsprogrammet

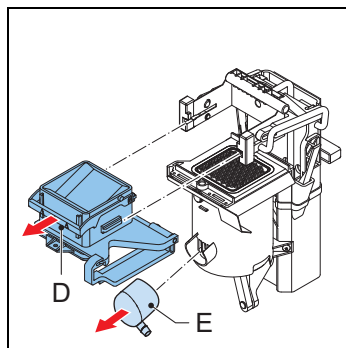
- 1 Åbn lågen til maskinen.
- 2 Hæld rengøringsmidlet (A) i brygge-kammeret.
- 3 Tryk på rengøringsknappen (B) på kontrolpanelet inde i maskinen.
- 4 Luk lågen til maskinen.
- 5 Sæt en skål (min. 1,5 l) under udløbene.
- 6 Følg vejledningen på displayet.



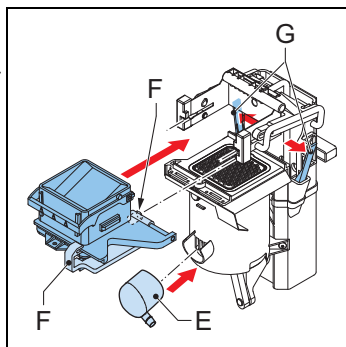
#### Bemærk

Rengøringsprogrammet er i gang og vil skylle bryggeenheden i tre omgange. Ved slutningen af cyklussen bevæges kammeret opad.

- 7 Åbn lågen til maskinen.
- 8 Tag brygge-kammeret (D) ud, og gør det rent.
- 9 Gør ydersiden af bryggeenheden ren med en rengøringsbørste.

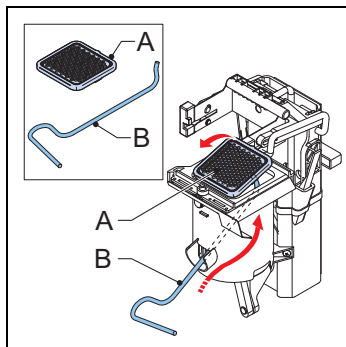
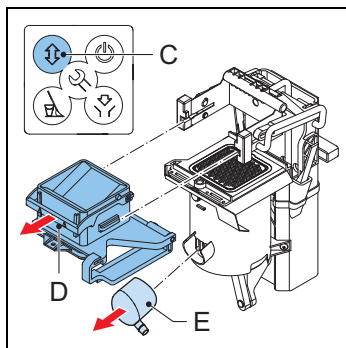


- 10 Tag kaffeudløbet (E) af, og gør det rent.
- 11 Sørg for, at viskeren (F) er centreret. Visseren skal være mellem de to arme (G).
- 12 Sæt bryggekammeret på igen. Sørg for, at bryggekammeret er rigtigt på plads.
- 13 Sæt kaffeudløbet (E) på igen.
- 14 Luk lågen til maskinen.
- 15 Tryk på bekræft-knappen. Bryggekammeret bevæger sig ned.

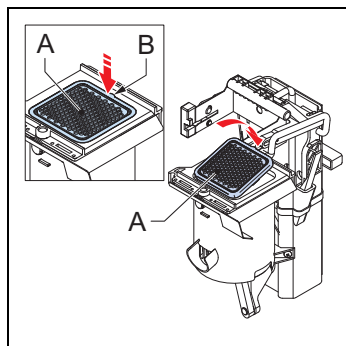


### 5.2.6 Udskiftning af filter

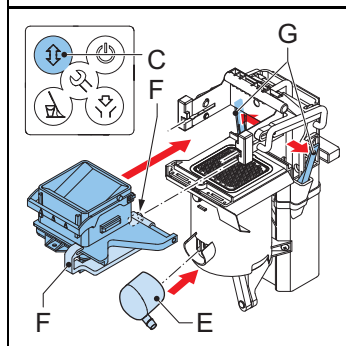
- 1 Luk maskinens dør op.
  - 2 Tryk på knappen som åbner/lukker bryggeren (C) i betjeningspanelet på siden af maskinen. Bryggerens kammer kører op.
  - 3 Fjern bryggerens kammer (D).
  - 4 Gør bryggerens overflade ren med rengøringsbørsten.
  - 5 Fjern kaffeudløbet (E).
- 
- 6 Brug filterafmonteringsværktøjet (B) til at løsne filteret (A).
  - 7 Fjern filteret. Filteret kan gøres rent og bruges igen. Se 5.2.7.



- 8 Sæt det rene filter (A) tilbage på plads.
- 9 Kontrollér, at det er låst fast på plads (B).



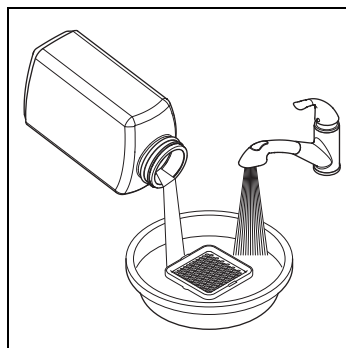
- 10 Kontrollér, at skraberens (F) er centreret. Skraberens skal være mellem de to arme (G).
- 11 Sæt bryggerens kammer tilbage på plads. Kontrollér, at det er sat korrekt i.
- 12 Sæt kaffeudløbet (E) på plads.
- 13 Tryk på knappen som åbner/lukker bryggeren (C) i betjeningspanelet på siden af maskinen.
- 14 Luk maskinens dør.
- 15 Tryk på Bekræft-knappen. Bryggerens kammer kører ned.



### 5.2.7 Rengøring af filter

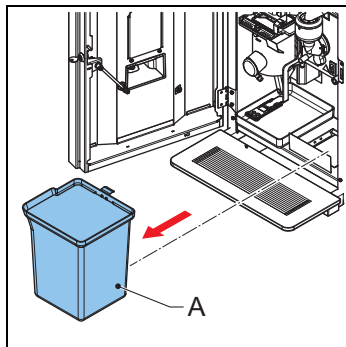
Det brugte filter kan gøres rent og bruges igen.

- 1 Kom rengøringsmidlet til rengøring af bryggerfilteret i en beholder.  
Tilsæt fire gange så meget lunkent vand, som der er tilsat rengøringsmiddel. Se afsnit 5.1 med detaljer om korrekt filterrengøringsmiddel.
- 2 Læg filteret i blød i beholderen i mindst 8 timer.
- 3 Skyl filteret omhyggeligt med vand fra vandhanen.



## 5.2.8 Rengøring/tømning af skraldespanden

- 1 Luk maskinens dør op.
- 2 Løft udløbet. Se rengøringsinstruktionerne på mærkaten på affaldsbøtten (A).
- 3 Tag skraldespanden ud.
- 4 Tøm skraldespanden, og gør den rent.
- 5 Sæt skraldespanden på plads.
- 6 Sænk udløbet.
- 7 Luk maskinens dør.

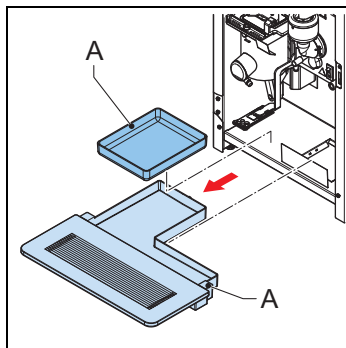


## 5.2.9 Rengøring af ydersiden og indersiden

- 1 Gør ydersiden og indersiden ren med en fugtig klud.

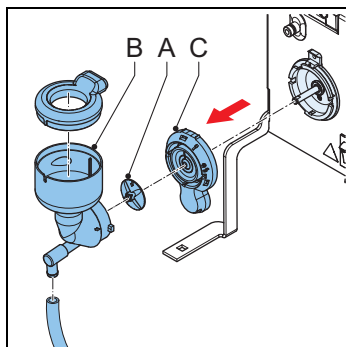
## 5.2.10 Rengøring/tømning af drypbakker

- 1 Fjern drypbakkerne (A) under maskinen.
- 2 Hvis nødvendigt fjernes drypbakkens slange.
- 3 Gør drypbakkerne rent.
- 4 Sæt drypbakkeslangen tilbage på plads.
- 5 Sæt drypbakkerne tilbage på plads.

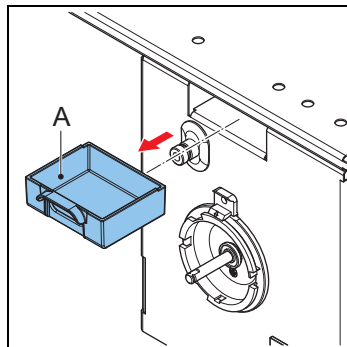


## 5.2.11 Rengøring af blanderen

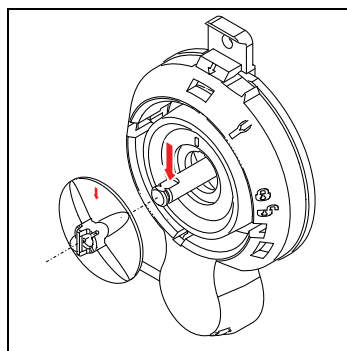
- 1 Vend kanisterens udløb op.
- 2 Fjern udløbsslangen fra blanderen.
- 3 Drej monteringsringen (C) mod uret.
- 4 Fjern blanderens hus (B).
- 5 Fjern blæseren (A) fra blanderen.
- 6 Drej igen monteringsringen (C) mod uret.
- 7 Fjern monteringsringen.
- 8 Gør delene rene.



- 9 Fjern pulverbakken (A).
- 10 Gør pulverbakken rent og tør den.
- 11 Sæt pulverbakken tilbage på plads.

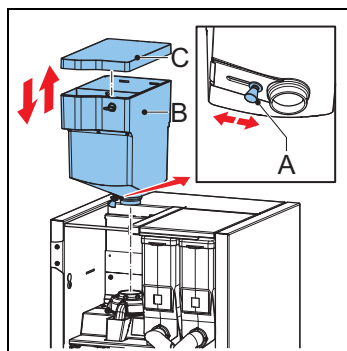


- 12 Sæt monteringsringen tilbage, og drej den med uret, til den er på plads.
- 13 Sæt blæseren tilbage på blanderen. Sørg for, at blæseren griber fat i blanderen og låses på plads.
- 14 Sæt blanderhuset tilbage på plads.
- 15 Drej monteringsringen med uret for at blokere blanderen.
- 16 Sæt udløbsslangen tilbage på plads.

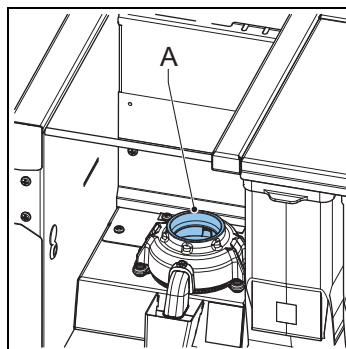


### 5.2.12 Rengøring af bønnekanister.

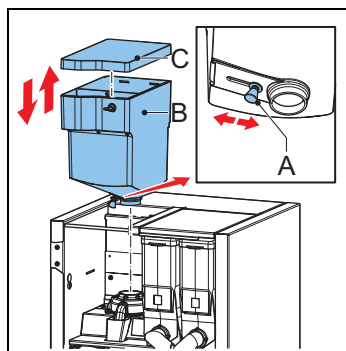
- 1 Luk forsyningen (A) til kværnen.
- 2 Fjern bønnekanisteret (B).
- 3 Fjern afdækningen (C).
- 4 Rens og tør kanisteret.



- 5 Rens kværnen (A) med børsten.

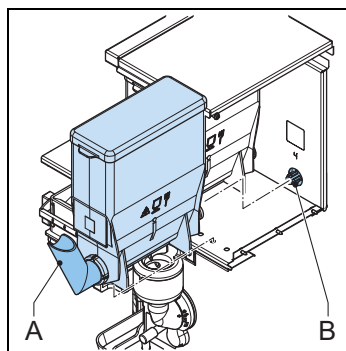


- 6 Sæt bønnekanisteret (B) på plads.
- 7 Sæt afdækningen (C) tilbage på plads.
- 8 Luk op for forsyningen (A) til kværnen.



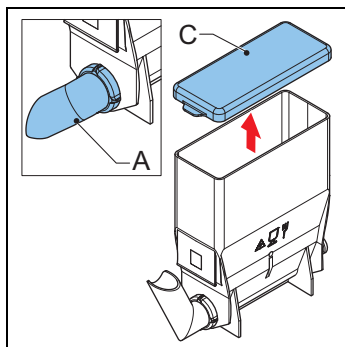
### 5.2.13 Rengøring af kanistere med instantprodukter

- 1 Luk maskinens dør op.
- 2 Vend kanisterens udløb (A) op.
- 3 Løft kanisteren ud af holderen og træk den fri (B).

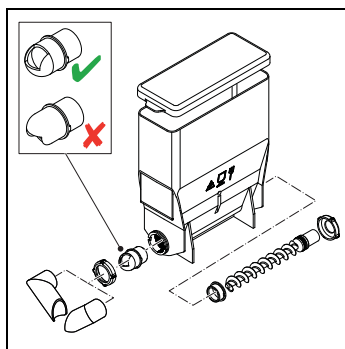




- 4 Fjern afdækningen (C).

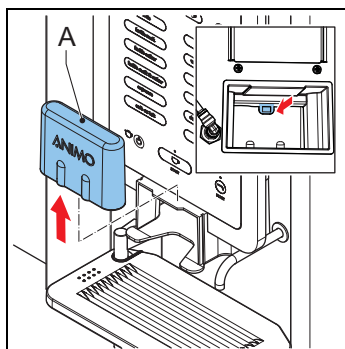


- 5 Gør kanisteren og dens dele rent.  
 6 Tør omhyggeligt delene.  
 7 Sæt afdækningen tilbage på plads.  
 8 Sæt kanisteren i holderen.  
 9 Vend kanisterens udløb ned (A).  
 10 Sørg for, at kanisteren griber fat med stiften korrekt på plads i hullet.  
 11 Luk maskinens dør.

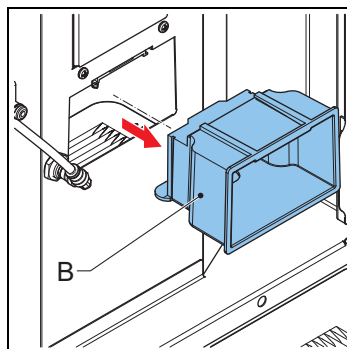


### 5.2.14 Rengøring af udløb

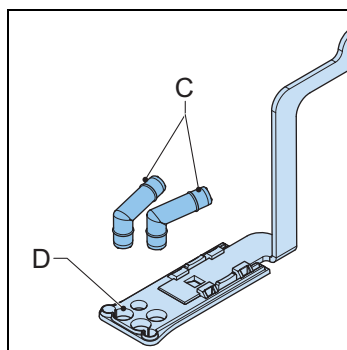
- 1 Luk maskinens dør op.  
 2 Fjern udløbets front (A), mens fligen holdes tilbage på forsiden.



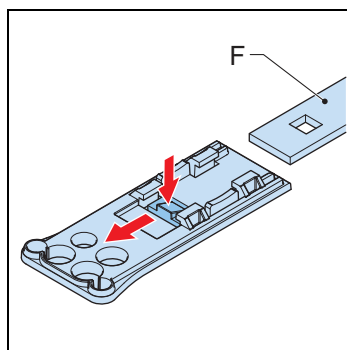
- 3 Fjern udløbets hus (B).
- 4 Rens udløbets hus.
- 5 Sæt udløbets hus tilbage på plads..
- 6 Sæt udløbets front tilbage på plads.



- 7 Fjern udløbene (C) fra den forreste del af udløbsarmen (D).



- 8 Fjern frontstykket fra udløbsarmen (F).
- 9 Gør delene rene.
- 10 Sæt udløbsslangerne tilbage på plads.



## 6 Problemløsning

### 6.1 Fejlmeddelelser

Problem	Mulig grund	Afhjælpning
<b>E1 Niveau fejl</b>	Fejl i niveausensor.	Kontakt forhandleren eller serviceteknikeren.
<b>E2 Niveau fejl</b>	Kedlen fyldes op for langsomt. Der er ikke tryk på vandet, eller vandtanken er tom.	Kontrollér vandtrykket. Luk helt op for vandhanen på vandforsyningen. Kontrollér, om forsyningsslangen er klemt. Sluk og tænd for maskinen.
<b>E2 Niveau fejl</b>	Kedlen fyldes ikke med vand.	Kontrollér vandtrykket. Luk helt op for vandhanen på vandforsyningen. Kontrollér, om forsyningsslangen er klemt. Sluk og tænd for maskinen.
<b>E4 Fejl i brygger</b>	Brygger blev ikke startet fra dens udgangsposition.	Kontrollér, om bryggeren er placeret korrekt i holderen. Sluk og tænd for maskinen.
<b>E5 Fejl i brygger</b>	Brygger blev ikke returneret til dens udgangsposition.	Kontrollér bryggeren. Sluk og tænd for maskinen.
<b>E6 Boilertemperatur</b>	Fejl i temperatursensoren.	Kontakt forhandleren eller serviceteknikeren.
<b>E7 BM-fejl</b>	Bryggerens motor overbelastet/blokeret. Bryggeren er blokeret eller monteret forkert.	Fjern bryggeren fra maskinen, gør den ren, og sæt den korrekt tilbage på plads. Sluk og tænd for maskinen.
<b>E8 Mixer 2 fejl</b>	Blander 2 overbelastet/blokeret. Blander 2 er tilsmudset eller sat forkert i. Styringen har afbrudt alle udløb.	Fjern blanderen fra maskine, gør den rent og sæt den korrekt tilbage på plads. Kontrollér, om rotoren kan løbe frit. Sluk og tænd for maskinen.
<b>E9 Mixer 3 fejl</b>	Blander 3 overbelastet/blokeret. Blander 3 er tilsmudset eller sat forkert i. Styringen har afbrudt alle udløb.	Fjern blanderen fra maskine, gør den rent og sæt den korrekt tilbage på plads. Kontrollér, om rotoren kan løbe frit. Sluk og tænd for maskinen.
<b>E10 Ventil fejl</b>	Ventil eller blæser er overbelastet/blokeret. Ventil eller blæserudgang overbelastet. Styringen har afbrudt udløbet.	Kontakt forhandleren eller serviceteknikeren.

Problem	Mulig grund	Afhjælpning
<b>E11 Ingr.m fejl</b>	Ingrediensmotor overbelastet/blokeret. Ingrediensmotoren udløb overbelastet. Skubberen på et af udløbene bevæger sig ikke jævnt.	Gør kanistrene rent. Se 5.2.13. Sluk og tænd for maskinen.
<b>E12 Blæserfejl</b>	Blæseren er overbelastet/blokeret. Styringen har afbrudt alle udløb.	Kontakt forhandleren eller serviceteknikeren.
<b>E13 Mixer fejl</b>	Brygger- og blandergruppe overbelastet. Styringen har afbrudt alle udløb.	Gør blanderens rotor rent. Kontrollér, om rotoren kan løbe frit. Sluk og tænd for maskinen.
<b>E14 Udløbsfejl</b>	Ingrediensmotorgruppe overbelastet/blokeret. Skubberen på et af udløbene bevæger sig ikke jævnt. Styringen har afbrudt alle udløb.	Gør kanistrene rent. Se 5.2.13. Sluk og tænd for maskinen.
	Udløbets ventilgruppe eller blæser overbelastet. Styringen har afbrudt alle udløb.	Kontakt forhandleren eller serviceteknikeren.
<b>E16 Niveau fejl</b>	Kedlens niveau er pludselig faldet.	Kontakt forhandleren eller serviceteknikeren.
<b>E17 MDB-fejl</b>	Der er ingen kommunikation mellem maskine og MDB betalingssystem.	Sluk og tænd for maskinen. Kontakt forhandleren eller serviceteknikeren.
<b>E18 FET blanderfejl</b>	Brygger- eller blandermotorens udløb afbryder ikke	Kontakt forhandleren eller serviceteknikeren.
<b>E19 FET udløbsfejl</b>	Ingrediens motor / ventil eller blæsermotor afbryder ikke.	Sluk og tænd for maskinen. Kontakt forhandleren eller serviceteknikeren.
<b>E20 Softwarefejl</b>	Softwarefejl	Sluk og tænd for maskinen. Kontakt forhandleren eller serviceteknikeren.
<b>E21 Timeout for kedel</b>	Kedlen varmer ikke op.	Kontakt forhandleren eller serviceteknikeren.

## 6.2 Meddelelser på display

Problem	Mulig grund	Afhjælpning
<b>Ude af drift Fylder boiler</b>	Ved førstegangsbrug: Kedlen er stadig tom, kedlen er under opfyldning.	Ingen handling er nødvendig.
<b>Ude af drift Fylder boiler</b>	Kedlen fyldes ikke op eller fyldes op for langsomt. Efter 60 sek. vil displayet vise "E3 niveaufejl".	Kontrollér vandtrykket. Luk helt op for vandhanen på vandforsyningen. Kontrollér, om forsyningsslangen er klemt. Sluk og tænd for maskinen.
<b>Ude af drift Varmer boiler</b>	Kedeltemperaturen er for lav, fordi der er brugt for meget vand.	Vent til kedeltemperaturen har nået det korrekte niveau.
<b>Ude af drift Spildbakke fuld</b>	Drypbakken er fuld.	Tøm drypbakken.
<b>Ude af drift Skraldespand fuld</b>	Skraldespand fuld.	Tøm skraldespand.
<b>Ude af drift Skraldespand mangler</b>	Skraldespand mangler.	Tjek skraldespanden.
<b>Ude af drift Åben dør</b>	Døren er åben.	Luk døren, eller brug dørsplitten.
<b>Ude af drift standby</b>	Maskinen er i standby.	Fjern standbytilstanden i konfigurationsmenuen.
<b>Luk døren</b>	Døren er ikke lukket korrekt.	Luk døren.
<b>Rens</b>	Skylleprogrammet er ikke blevet gennemført.	Gennemfør skylleprogrammet. Se 5.2.4.
<b>Rengøring påkrævet</b>	Rengøringsprogrammet er ikke blevet gennemført.	Gennemfør rengøringsprogrammet. Se 5.2.5.
<b>Udskift bryggerens filter</b>	Bryggerens filter skal udskiftes med et rent filter.	Se 5.2.6.
<b>Service boiler</b>	Kedlen skal serviceres.	Kontakt forhandleren eller serviceteknikeren.
<b>Service påkrævet</b>	Bryggeren skal serviceres.	Kontakt forhandleren eller serviceteknikeren.

## 6.3 Funktionsfejl

Problem	Mulig grund	Afhjælpning
<b>Maskinen virker ikke.</b>	Sikringen er sprunget.	Kontrollér sikringerne.
	Maskinen er slukket.	Tænd for maskinen.
	Ledningen er i stykker.	Kontrollér el-ledningen.
<b>Maskinen reagerer ikke.</b>	Maskinen er i standby.	Sluk for standby-tilstanden.
<b>Produktet smager dårligt.</b>	Kanisteren er tom.	Fyld kanisteren.
	Kanisteren sidder forkert.	Sæt kanisteren rigtigt.
	Udløbene fra kanisteren er blokerede.	Rens udløbene fra kanisteren.
	Kanisterens fordeler virker ikke.	Kontrollér kanisterens fordeler, eller rens kanisteren.

<b>Problem</b>	<b>Mulig grund</b>	<b>Afhjælpning</b>
	Forkert ingrediens.	Anvend den rigtige ingrediens.
	Ingrediensen er blevet fast (sammenklumpet).	Skift ingrediensen ud.
	Blanderen er ikke gjort ren.	Rens blanderen.
	Ingrediensen er løbet tør.	Hæld ny ingrediens i.
	Kedeltemperaturen er for lav.	Kontakt forhandleren eller en servicetekniker.
	Ingrediensen er fugtig.	Kontrollér ventilationssystemet og udskift ingrediensen.



# ANIMO

---

**Animo B.V.  
Dr. A. F. Philipsweg 47  
P.O. Box 71  
9400 AB Assen  
The Netherlands**

**Tel: +31 (0) 592 376376  
Fax: +31 (0) 592 341751  
E-mail: [info@animo.nl](mailto:info@animo.nl)**

**[www.animo.eu](http://www.animo.eu)**

