

Animo

1. Thermostat
2. Hauptschalter grün
3. Trockengehschutz
4. Ablasshahn
5. Füllöffnung
6. Schauglass Wassermantel

Allgemein

MWR 5

- Inhalt : 5 Ltr.
Anschlußwert : 1N~220-240V/50-60Hz/3200W
Aufheizzeit : bei kaltem Wasser; 22 Min.
 bei warmen Wasser; 12 Min.

MWR 10

- Inhalt : 10 Ltr.
Anschlußwert : 1N~220-240V/50-60Hz/3200W
Aufheizzeit : bei kaltem Wasser; 40 Min.
 bei warmen Wasser; 25 Min.

MWR 20

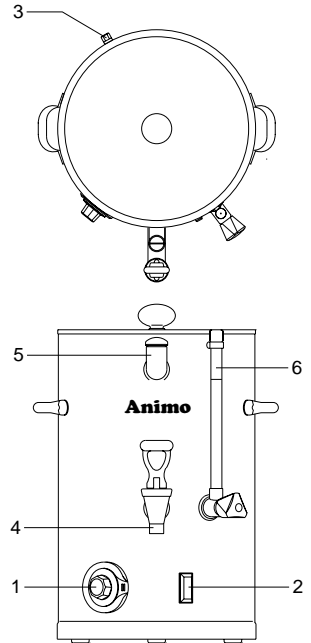
- Inhalt : 20 Ltr.
Anschlußwert : 1N~220-240V/50-60Hz/3200W
Aufheizzeit : bei kaltem Wasser; 75 Min.
 bei warmen Wasser; 60 Min.

MWR 40

- Inhalt : 40 Ltr.
Anschlußwert : 1N~220-240V/50-60Hz/3200W
Aufheizzeit : für die 40 Liter Empfehlen wir Ihnen
 die Milch vorzuheizen

Inbetriebnahme

- * Kaltes oder warmes Wasser in die Füllöffnung (5) giesen bis das Wasser im Wassermantel sichtbar wird.
- * Den Stecker in eine geerdete Steckdose stecken.
- * Den Hauptschalter (2) einschalten.
- * Den Thermostatknopf (1) auf die gewünschte Temperatur abstellen.



Trockenlauf-Sicherung

Dieser Milcherhitzer ist mit einer Trockenlauf-Sicherung ausgerüstet. Die Sicherung schaltet den Erhitzer aus bei grosser Kalkablagerung oder beim Einschalten des Gerätes und es befindet sich kein Wasser im Wassermantel.

Zum Wiederinbetriebnahme des Erhitzers befindet sich an der Hintenseite, den Knopf der Trockenlauf-Sicherung. Wenn der Deckel ber dem Sicherungsknopf abgeschraubt ist, kann der schwarze Knopf wieder hereingedrückt werden.

Achtung

Es ist wichtig ehe das Gerät wieder in Betrieb zu nehmen, nach Ausschaltung von der Trockenlauf-Sicherung, die Ursache des Ausschaltung festzustellen.

--

--

--

--

--

--

--

Animo B.V. Headoffice
Dr. A.F. Philipsweg 47
P.O. Box 71
9400 AB Assen
The Netherlands
Tel. no. +31 (0)592 376376
Fax no. +31 (0)592 341751
E-mail: info@animo.nl
Internet: <http://www.animo.nl>

--

1199 Rev. 2 191000 **Animo** 09938



Accredited by
the Dutch Council
for Certification

