

# ANIMO

---

## OptiFresh Bean Touch



<b>gebruiksaanwijzing</b>	<b>brugsanvisning</b>
<b>user manual</b>	<b>brukerhåndbok</b>
<b>betriebsanleitung</b>	<b>användarhandbök</b>
<b>mode d'emploi</b>	<b>käyttöohjekirja</b>

---

---

## Copyright

© 2017 Animo®

Dieses Dokument darf ohne die vorherige Zustimmung des Herstellers weder ganz noch teilweise reproduziert und/oder als Druck, Mikrofilm, elektronisches Medium oder in irgendeiner anderen Form veröffentlicht werden. Dies gilt auch für die entsprechenden Diagramme und/oder Grafiken.

Animo behält sich das Recht vor, ohne vorherige oder sofortige Benachrichtigung des Kunden jederzeit Teile zu ändern. Der Inhalt dieses Handbuchs kann ebenfalls ohne vorherige Ankündigung geändert werden. Dieses Handbuch gilt für das Standardmodell des Geräts. Animo übernimmt daher keine Verantwortung für mögliche Änderungen, die sich aus der Abweichung der technischen Daten von dem an Sie gelieferten Standardmodell ergeben.

Dieses Handbuch wurde mit äußerster Sorgfalt erstellt. Der Hersteller übernimmt aber keine Verantwortung für Fehler in diesem Dokument oder für deren Folgen.

Dieses Handbuch wurde ursprünglich in englischer Sprache verfasst. Alle anderen Sprachen in diesem Dokument sind eine Übersetzung des englischen Quelltextes.

## INHALTSVERZEICHNIS

	<b>Copyright</b> .....	<b>106</b>
<b>1</b>	<b>Sicherheit</b> .....	<b>108</b>
	1.1 Wichtige Information .....	108
	1.2 Warnzeichen .....	108
	1.3 Bestimmungsgemäßer Gebrauch .....	109
	1.4 Änderungen .....	110
	1.5 Sicherheitseinrichtungen .....	110
	1.6 Vorsichtsmaßnahmen zur Sicherheit .....	112
	1.7 Benutzer .....	113
	1.8 Richtlinien .....	114
	1.9 Garantie .....	114
	1.10 Entsorgung .....	114
	1.11 Weitere Hilfe und Information .....	115
<b>2</b>	<b>Beschreibung</b> .....	<b>116</b>
	2.1 Übersicht .....	116
	2.2 Funktionsprinzip .....	119
	2.3 Technische Daten .....	121
	2.4 Touchscreen .....	125
	2.5 Konfigurationsmenü .....	127
	2.6 Energiesparmodus .....	131
<b>3</b>	<b>Transport &amp; Installation</b> .....	<b>133</b>
	3.1 Transport .....	133
	3.2 Installation .....	133
	3.3 Touchscreen anpassen .....	137
<b>4</b>	<b>Arbeitsweise</b> .....	<b>141</b>
	4.1 Öffnen der Tür .....	141
	4.2 Ein- und Ausschalten .....	142
	4.3 Start der Ausgabe von Tassen .....	142
	4.4 Start der Ausgabe von Kannen (optional) .....	142
	4.5 Stoppen der Ausgabe von Tassen oder Kannen .....	143
	4.6 Füllen des Bohnenbehälters .....	143
	4.7 Füllen der Instant-Behälter .....	143
	4.8 Verwendung des Münzmechanismus (optional) .....	144
	4.9 Verwendung des Münzenwechslers (optional) .....	144
<b>5</b>	<b>Wartung</b> .....	<b>145</b>
	5.1 Reinigungs- und Desinfektionsmittel .....	145
	5.2 Reinigung .....	145
<b>6</b>	<b>Fehlersuche</b> .....	<b>155</b>
	6.1 Fehlermeldungen .....	155
	6.2 Meldungen auf der Anzeige .....	158
	6.3 Störungen .....	158

## 1 Sicherheit

### 1.1 Wichtige Information

Dieses Benutzerhandbuch soll dabei helfen, diese Maschine sicher und effektiv zu bedienen. Dieses Handbuch liefert Informationen über die Installation, Bedienung und Wartung des Geräts. Vergewissern Sie sich vor dem Gebrauch, dass Sie das Handbuch gelesen und verstanden haben.

Es liegt in Ihrer Verantwortung, diese Maschine gemäß allen Sicherheitsanweisungen und Vorgehensweisen in diesem Handbuch sowie allen anderen Sicherheitsvorkehrungen an Ihrem Arbeitsplatz zu bedienen. Es liegt in der Verantwortung des Benutzers, sicherzustellen, dass die Maschine richtig installiert, konfiguriert, in Betrieb genommen, bedient, repariert und gewartet wird und dass dies nur von Personen durchgeführt wird, die für diese Aufgaben ordnungsgemäß ausgebildet wurden. Es liegt auch in der Verantwortung des Benutzers, sicherzustellen, dass die Maschine nur vollkommen im Einklang mit den Gesetzen und Richtlinien verwendet wird, die für die Rechtsprechung des Aufbauortes des Geräts gelten.



#### WARNUNG

Vor dem Versuch, die Maschine zu gebrauchen, müssen alle Sicherheitsinformationen in diesem Kapitel gelesen, verstanden und bekannt sein. Achten Sie besonders auf alle Warn- und Vorsichtshinweise im gesamten Handbuch. Werden nicht alle Warnhinweise und Maßnahmen in diesem Handbuch befolgt, können Sie selbst oder andere Personen ernsthaft - auch tödlich - verletzt werden.



#### WARNUNG

Falls Sicherheitsanweisungen oder Vorgehensweisen vorhanden sind, die Sie nicht verstehen, verwenden Sie die Maschine nicht. Wenden Sie sich an Ihren Vorgesetzten und sorgen Sie für eine angemessene Schulung über den Gebrauch der Maschine. Wird die Maschine verwendet, ohne dass alle Sicherheitsanweisungen und Maßnahmen in diesem Handbuch befolgt werden, können Sie oder andere Personen schwer - auch tödlich - verletzt werden.



#### WARNUNG

Verwenden Sie die Maschine erst, wenn Sie eine angemessene und ordnungsgemäße Schulung im sicheren und effektiven Gebrauch erhalten haben. Falls Sie unsicher sind, ob Sie die Maschine sicher und effektiv verwenden können, verwenden Sie sie nicht. Versuchen Sie niemals, eine Sicherheitseinrichtung an der Maschine zu entfernen, zu verändern, zu umgehen oder zu unterlaufen. Das Eingreifen in Sicherheitseinrichtungen kann zu schweren Personenverletzungen führen.



#### Hinweis

Der A-gewichtete Schalldruckpegel der Maschine liegt unter 70 dB.

### 1.2 Warnzeichen

An der Maschine befinden sich Sicherheitszeichen mit der entsprechenden Sicherheitsinformation. Alle Sicherheitszeichen sind in diesem Handbuch ebenfalls aufgeführt und werden näher erklärt.

### 1.2.1 **Klassifizierung von Sicherheitszeichen**

Die Sicherheitszeichen sind international anerkannt und werden unten beschrieben.



#### **WARNUNG**

Warnzeichen, dass auf eine Gefahr hinweist.

### 1.2.2 **Warnung, Vorsicht und Hinweis**



#### **WARNUNG**

"Warnung" weist auf eine Gefahr hin, die zu Personenverletzungen - auch tödlichen - führen kann.



#### **Vorsicht**

"Vorsicht" weist auf eine Gefahr hin, die zu Schäden an der Maschine, Schäden an anderen Geräten und/oder zu Umweltverschmutzung führen kann.



#### **Hinweis**

"Hinweis" wird verwendet, um Zusatzinformation hervorzuheben.

## 1.3 **Bestimmungsgemäßer Gebrauch**

Bei der Maschine handelt es sich um ein Gerät zur Zubereitung von Kaffee mit Kaffeebohnen und zur Zubereitung heißer Getränke. Jeglicher andere oder zusätzliche Gebrauch wird als zweckentfremdet betrachtet. Der Hersteller übernimmt keine Haftung für jegliche Schäden, die durch einen anderen Gebrauch als den oben beschriebenen oder durch eine Fehlbedienung verursacht wurden.



#### **WARNUNG**

Verwenden Sie nicht Produkte, die nicht den geltenden Lebensmittelrichtlinien entsprechen.



#### **Hinweis**

Diese Maschine darf nur für kommerzielle Einstellungen verwendet werden. Dies ist keine Haushaltsanwendung.

## 1.4 Änderungen



### WARNUNG

Versuchen Sie nicht, Änderungen oder Modifikationen an der Maschine durchzuführen, ohne zuvor die ausdrückliche Zustimmung von Animo eingeholt zu haben. Unerlaubte Änderungen oder Modifikationen an der Maschine können zu schweren Personenverletzungen - auch tödlichen - führen.



### WARNUNG

Versuchen Sie nicht, die Sicherheitsfunktionen zu ändern, zu entfernen oder zu umgehen.



### WARNUNG

Versuchen Sie nicht, Änderungen durchzuführen, die die lokalen, regionalen oder nationalen Richtlinien verletzen.



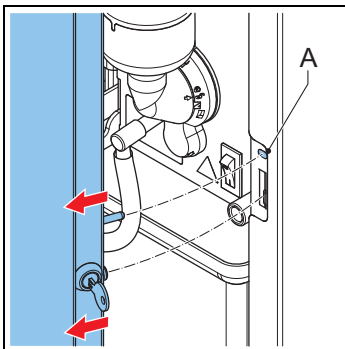
### WARNUNG

Vergewissern Sie sich, dass der Hauptschalter und der Betriebsschalter frei zugänglich sind.

Animo ist stets bereit, die Wertsteigerung seiner Maschinen für die Benutzer durch Änderungen oder Modifikationen zu diskutieren. Siehe "Weitere Hilfe und Information" (p. 115).

## 1.5 Sicherheitseinrichtungen

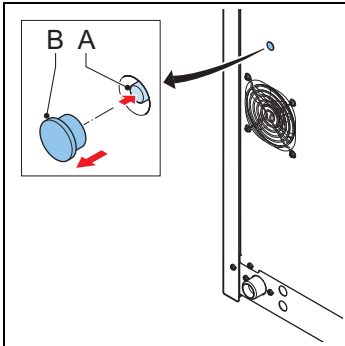
### 1.5.1 Türschalter



Der Türschalter (A) schaltet die Maschine automatisch aus, wenn die Tür geöffnet wird.

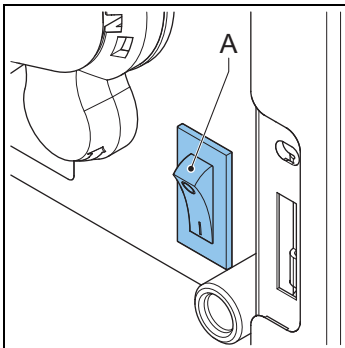
### 1.5.2 Temperatur-Sicherheitseinrichtung

Die Temperatur-Sicherheitseinrichtung schaltet das Heizelement aus, wenn die Temperatur zu hoch ist. Sie verhindert, dass die Maschine trocken kocht. Die Temperatur-Sicherheitseinrichtung kann manuell betätigt werden.



- 1 Entfernen Sie die Kappe (B).
- 2 Drücken Sie auf die Rücksetztaste (A).

### 1.5.3 Ein-/Aus-Schalter



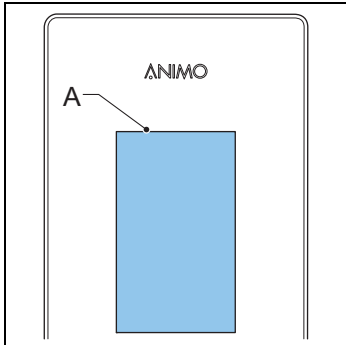
Mit dem Ein-/Aus-Schalter (A) wird die Maschine ein- und ausgeschaltet. Die Maschine kann immer noch aufgeladen sein, nachdem sie ausgeschaltet wurde. Ziehen Sie den Stecker der Maschine aus der Steckdose, um sicherzustellen, dass sie vollkommen entladen ist.



#### **WARNUNG**

Der Hauptschalter schaltet nicht alle internen Teile aus. Trennen Sie die Maschine stets vom Netz, bevor Sie sie öffnen.

## 1.5.4 Display



Auf der Anzeige (A) erscheinen technische Störungen mit Fehlercodes. Die Anzeige zeigt auch Zusatzinformationen oder Warnungen für den Benutzer an.

## 1.6 Vorsichtsmaßnahmen zur Sicherheit

### 1.6.1 Allgemeine Vorsichtsmaßnahmen zur Sicherheit

- Vergewissern Sie sich, dass die Umgebung um die Maschine herum trocken, sauber und ausreichend ausgeleuchtet ist;
- Halten Sie sich von bewegenden Teilen fern;
- Verwenden Sie nur Animo Ersatzteile.
- Verwenden Sie nur von Animo empfohlene Produkte.

### 1.6.2 Während der Installation

- Beachten Sie die regionalen Richtlinien und verwenden Sie nur zugelassene Materialien und Teile.
- Stellen Sie die Maschine nicht an Orten mit Temperaturen unter 0 °C auf.
- Stellen Sie die Maschine nicht in einem Bereich auf, in dem ein Wasserstrahl verwendet werden könnte.
- Stellen Sie die Maschine auf einer festen und ebenen Oberfläche auf Arbeitshöhe auf.
- Stecken Sie den Stecker der Maschine in eine Steckdose mit Schutzleiter.
- Vergewissern Sie sich, dass die Maschine nicht undicht ist.
- Prüfen Sie, ob die Einzelheiten auf dem Typenschild mit dem entsprechenden Land übereinstimmen.

### 1.6.3 Beim normalen Gebrauch

- Untersuchen Sie die Maschine vor der Verwendung auf Schäden.
- Neigen Sie die Maschine nicht.
- Tauchen Sie die Maschine nicht in Flüssigkeiten ein und sprühen Sie sie nicht mit einem Schlauch ab.
- Verwenden Sie zur Bedienung der Maschine keine scharfen Gegenstände.
- Halten Sie die Bedienelemente schmutz- und fettfrei.
- Schalten Sie die Maschine aus und trennen Sie die Wasserversorgung, wenn die Maschine länger nicht verwendet wird.



#### 1.6.4 *Während der Wartung und Reparatur*

- Führen Sie die regelmäßige Wartung der Maschine durch.
- Tragen Sie bei Ausführung der regelmäßigen Wartung Schutzhandschuhe.
- Reinigen Sie die Maschine nicht mit einem Wasserstrahl.
- Verlassen Sie die Maschine während der Wartung nicht.
- Vergewissern Sie sich, dass Reparaturen nur von geschulten und hierzu berechtigten Personen ausgeführt werden.
- Ziehen Sie den Stecker der Maschine aus der Steckdose, um die Wartung gemäß den Fehlermeldungen durchzuführen.



#### **WARNUNG**

Ziehen Sie den Stecker der Maschine aus der Steckdose, um die Maschine komplett zu entladen.

#### 1.6.5 *Anweisungen für den Austausch*

- Falls das Netzkabel beschädigt ist:
  - Falls eine separate Versorgungsleitung mit der Maschine mitgeliefert wurde, tauschen Sie sie gegen eine neue aus, um Gefahren zu vermeiden. Verwenden Sie nur Animo Ersatzteile.
  - Falls die Maschine mit einer festen Versorgungsleitung ausgeliefert wurde, muss diese vom Hersteller, seinem Servicevertreter oder einer ähnlich qualifizierten Person ausgetauscht werden, um Gefahren zu vermeiden.
- Verwenden Sie stets den neuen mit der Maschine mitgelieferten Schlauchsatz. Alte Schlauchsätze oder andere Schlauchsätze sollten nicht verwendet werden.



#### **WARNUNG**

Ziehen Sie den Stecker der Maschine aus der Steckdose, um die Maschine komplett zu entladen.

### 1.7 **Benutzer**

#### 1.7.1 *Qualifikation der Personen*

- Die Maschine darf nur von Personen ab 8 Jahren verwendet werden. Halten Sie sich an die entsprechenden nationalen Richtlinien für Arbeitssicherheit und Gesundheit.
- Die Maschine darf von Kindern oder Personen mit eingeschränkten körperlichen, sensorischen oder geistigen Fähigkeiten oder einem Mangel an Erfahrung und Kenntnis nicht verwendet werden, es sei denn:
  - diese Personen werden beaufsichtigt, oder
  - sie wurden in die sichere Verwendung der Maschine eingewiesen und verstehen die damit verbundenen Gefahren.
- Kinder dürfen mit der Maschine nicht spielen.
- Die Reinigung und Wartung seitens des Benutzers darf nicht von Kindern ohne Beaufsichtigung durchgeführt werden.
- An der Maschine dürfen nur Personen arbeiten, denen die Erlaubnis hierzu erteilt wurde.
- Alle Personen dürfen nur die Arbeit ausführen, für die sie geschult wurden. Dies gilt sowohl für Wartungsarbeiten als auch für die normale Maschinenbedienung.

- Alle an der Maschine arbeitenden Personen müssen freien Zugang zu den entsprechenden Handbüchern haben.
- Die Bediener müssen mit allen Situationen vertraut sein, die auftreten können, so dass sie in Notfällen schnell und effektiv handeln können.

### 1.7.2 Personen- und Lebensmittelhygiene

Die Maschine verarbeitet Getränke für den menschlichen Verzehr. Daher müssen im Verarbeitungsbereich die höchsten Hygienestandards aufrechterhalten werden.



#### Vorsicht

Als Bediener sollten Sie eine Schulung in Personen- und Lebensmittelhygiene von Ihrem (Ihren) Arbeitgeber(n) erhalten haben. Ist dies nicht der Fall, verwenden Sie die Maschine nicht und betreten Sie nicht den Verarbeitungsbereich. Vereinbaren Sie mit Ihrem Vorgesetzten oder Schulungsleiter eine Schulung. Arbeiten im Verarbeitungsbereich ohne ausreichendes Verständnis der Hygiene kann zur Verunreinigung von Getränken führen.

- Waschen Sie Ihre Hände gründlich, bevor Sie den Verarbeitungsbereich betreten.
- Entfernen Sie Ihre Uhr und lösen Schmuck, bevor Sie den Verarbeitungsbereich betreten.
- Vergewissern Sie sich, dass die Maschine regelmäßig gereinigt wird.

### 1.8 Richtlinien

Diese Maschine erfüllt folgende EG-Richtlinien:



EMV-Richtlinie: 2004/108/EC  
Niederspannungsrichtlinie: 2006/95/EC  
Maschinenrichtlinie: 2006/42/EC



RoHS-Richtlinie: 2002/95/EC  
WEEE-Richtlinie: 2002/96/EC



Lebensmittelkontakt richtlinie: 1935/2004/EC

### 1.9 Garantie

Die für diese Maschine geltende Garantie ist Teil der allgemeinen Lieferbedingungen.

### 1.10 Entsorgung

Der Gebrauch und die Wartung der Maschine birgt keinerlei Gefahren für die Umwelt. Die meisten Teile können auf übliche Weise entsorgt werden.



#### Hinweis

Stellen Sie die Einhaltung der regionalen Gesetzgebung, der Richtlinien, Anweisungen und Vorsichtsmaßnahmen bezüglich Gesundheit, Sicherheit und Umwelt sicher.

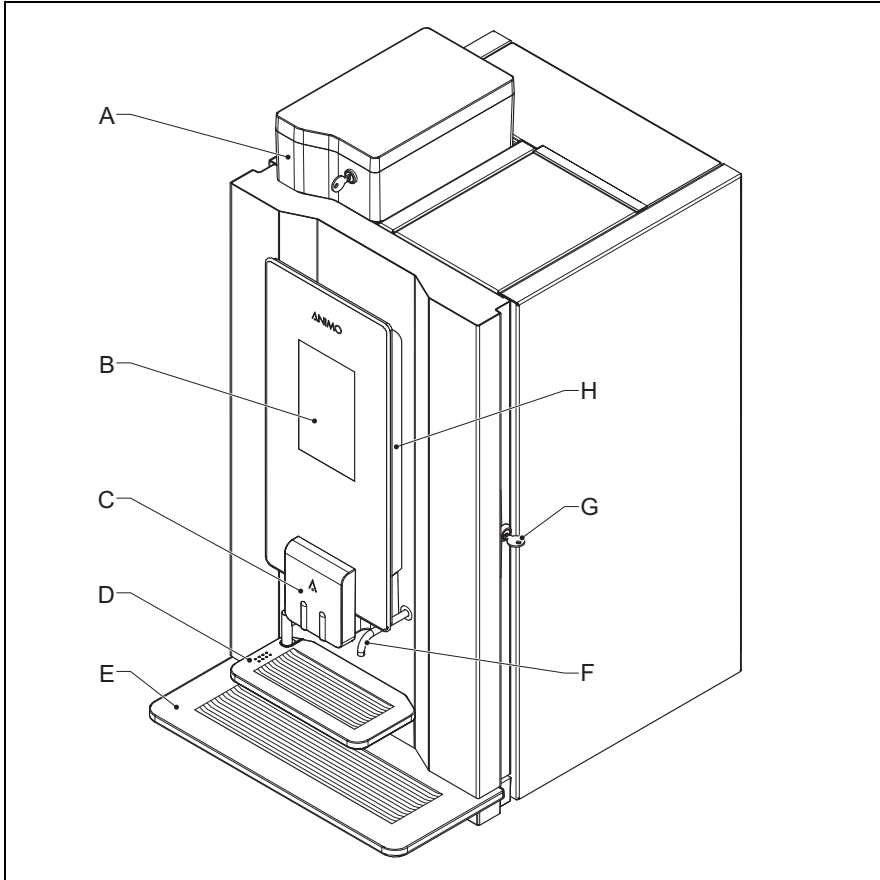
### **1.11 Weitere Hilfe und Information**

Animo ist bemüht, die Benutzer und Bediener seiner Produkte im höchsten Maß zu unterstützen. Wenden Sie sich an Ihren Händler, um Informationen über Einstellungen, die Wartung und Reparaturarbeiten zu erhalten, die dieses Dokument nicht enthält.

## 2 Beschreibung

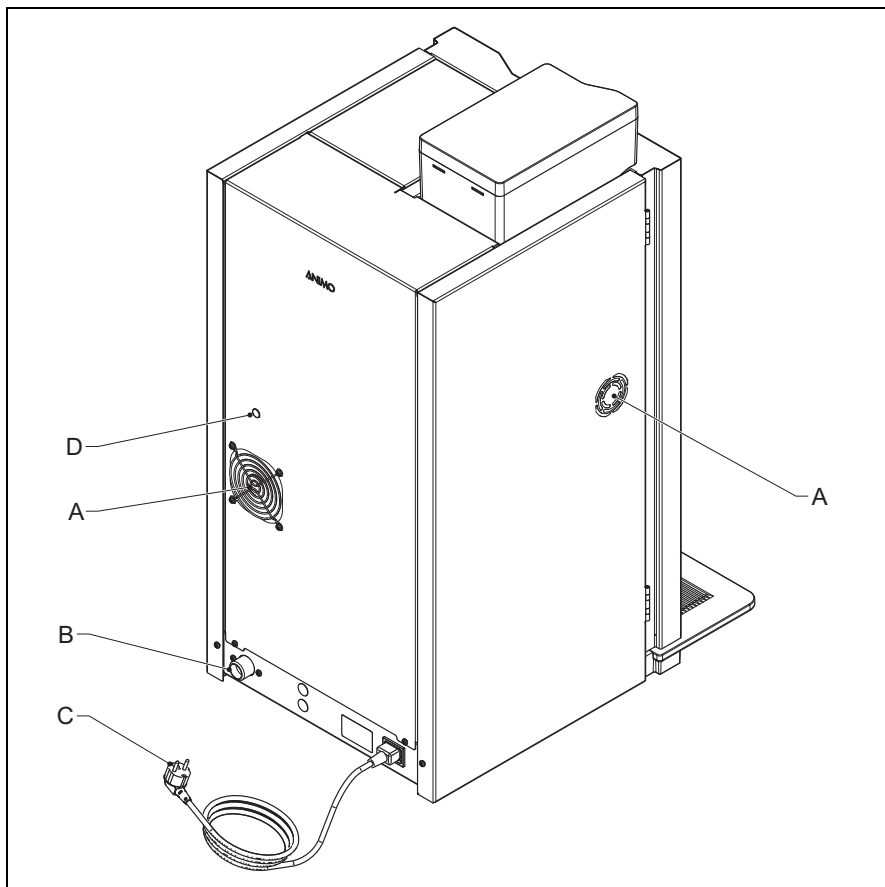
### 2.1 Übersicht

#### 2.1.1 Vorderseite



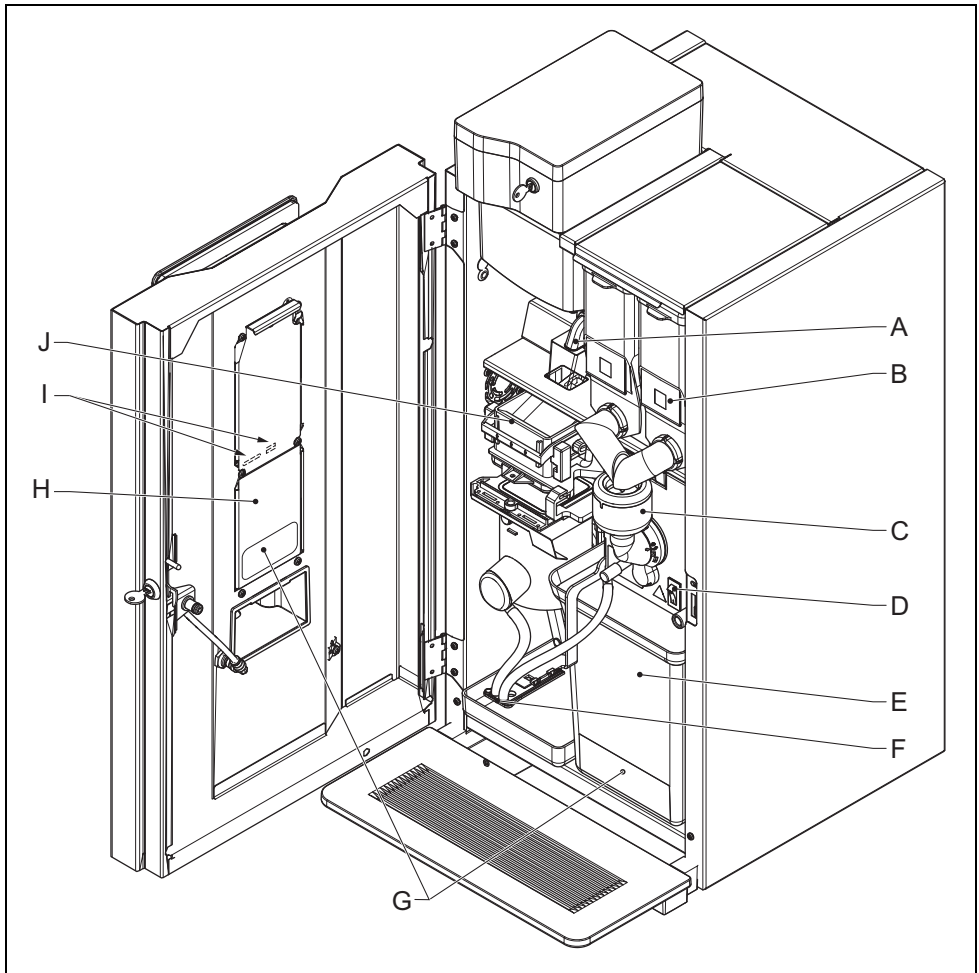
- A:** Bohnenbehälter
- B:** Touchscreen
- C:** Auslass
- D:** Tablett
- E:** Tropftablett
- F:** Wasserauslass
- G:** Türschloss
- H:** OptiLight

2.1.2 Rückseite



- A: Lüfter
- B: Wasseranschluss
- C: Netzkabel
- D: Temperatur-Sicherheitseinrichtung

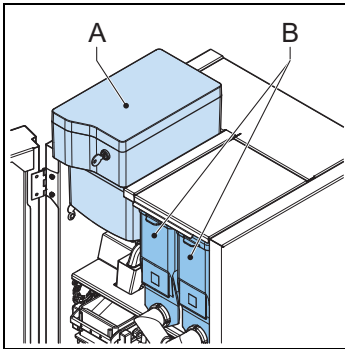
## 2.1.3 Innen



- A:** Mahlwerk
- B:** Behälter
- C:** Mixer
- D:** Ein-/Aus-Schalter
- E:** Abfallbehälter
- F:** Auslass
- G:** Aufkleber mit Reinigungsanweisungen
- H:** Abdeckung
- I:** SD-Kartenschlitz und USB-Port (hinten der Abdeckung)
- J:** Brühler

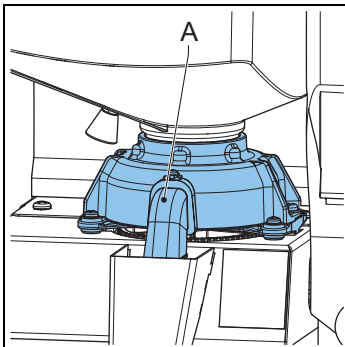
## 2.2 Funktionsprinzip

### 2.2.1 Behälter



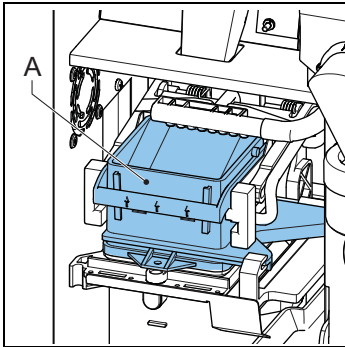
Die Behälter enthalten die Kaffeebohnen (A) und Instant-Produkte (B).

### 2.2.2 Mahlwerk



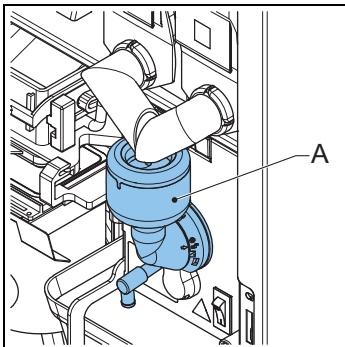
Das Mahlwerk (A) mahlt die Kaffeebohnen und leitet das Produkt zum Brüher.

## 2.2.3 Brüher



Der Brüher (A) erhält das Produkt vom Mahlwerk. Das Produkt wird erzeugt, indem heißes Wasser durch den Filter gesaugt wird. Der Brühkolben überträgt das Produkt auf den Auslass. Ein Wischer überträgt die Reste in den Abfallbehälter.

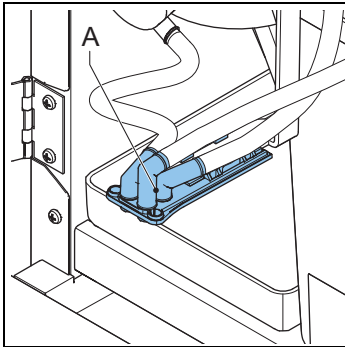
## 2.2.4 Mixer



Der Mixer (A) mischt die Instant-Produkte mit heißem Wasser und leitet das Produkt an den Auslass.



### 2.2.5 Auslass



Der Auslass (A) leitet das Produkt in die Tasse oder Kanne.

## 2.3 Technische Daten

### 2.3.1 Standardmaschine

Posten	Spezifikation
Maschinenabmessungen	402 x 570 x 860 mm
Gewicht: leer/voll	35/45 kg
Druck	2-10 bar
Wassereinlasstemperatur	5-60 °C
Wasserhärte	> 5 °dH
Säuregrad des Wassers	6,5 < pH < 8,5
Boilervolumen	3 l
Boilerheizzeit	7,5 min
Boilertemperatur	95 °C
Schalldruck	< 70 dB(A)

### 2.3.2 Elektrisches System

Posten	Spezifikation
Spannung	220-240 V
Frequenz	50-60 Hz
Leistung	2275 W
Heizelementleistung	2200 W
Sicherung	10 A

### 2.3.3 Stromverbrauch (nach EVA - EPM-Standard)

Posten	Spezifikation
Erreichen der Betriebstemperatur (HU)	244 Wh
Betriebsmodus ohne Spendevorgang (IM)	70 Wh/Liter
Betriebsmodus mit Spendevorgang (ECPL)	105 Wh/Liter
Standby (ESM)	0 Wh
Aufheizen aus Standby (HU-ESM)	150 Wh



### 2.3.4 Mediendateivorgaben



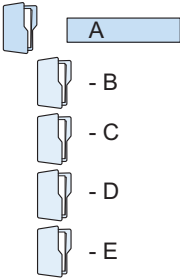
#### Hinweis

Die Maschine hat 400 MB Platz für Mediendateien.

Medien	Größe in Pixel	Datenformat
Bild 	480 x 800	PNG mit 24 bit
Video Querformat/mit Ton 	480 x 270	MPEG-4, Bitrate: max. 500 kbps, Bildfrequenz: max. 25 fps
Video Hochformat/mit Ton 	480 x 800	MPEG-4, Bitrate: max. 500 kbps, Bildfrequenz: max. 25 fps

Medien	Größe in Pixel	Datenformat
Diashow 	480 x 800	PNG mit 24 bit
Logo auf Tasse 	120 x 120	PNG mit 24 bit. Transparent

### 2.3.5 Ordnerstruktur für Mediendateien auf USB oder SD

Ordnerstruktur	Dateityp
	A. Medien
	B. Bildschirmschoner
	C. Diashow
	D. Video
	E. Logo_Becher

### 2.3.6 Kapazitäten - Kaffee

Posten	Spezifikation
Stundenkapazität pro Tasse mit 120 ml	125 Tassen
Zubereitungszeit pro Tasse mit 120 ml	29 Sekunden
Zubereitungszeit pro Kanne mit 12 x 120 ml Tassen	6 min

### 2.3.7 Kapazitäten - Kakao

Posten	Spezifikation
Stundenkapazität pro Tasse mit 120 ml	300 Tassen
Zubereitungszeit pro Tasse mit 120 ml	12 Sekunden

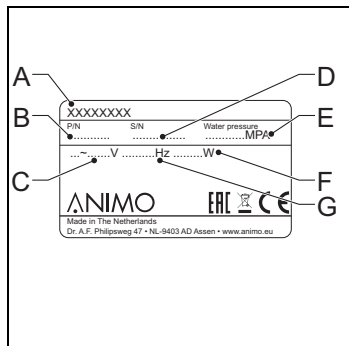
### 2.3.8 Kapazitäten - heißes Wasser

Posten	Spezifikation
Stundenkapazität pro Tasse mit 120 ml	360 Tassen
Zubereitungszeit pro Tasse mit 120 ml	8 Sekunden

### 2.3.9 Umgebungsbedingungen

Posten	Spezifikation
Temperatur	0 °C < T < 40 °C
Relative Feuchtigkeit	80%

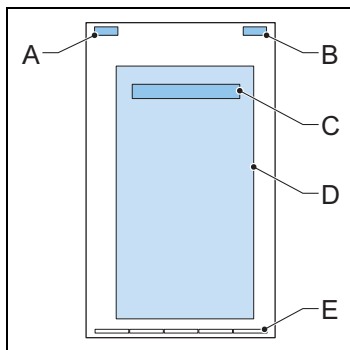
### 2.3.10 Typenschild



- A:** Modellnummer
- B:** Artikelnummer
- C:** Versorgungsspannung [V]
- D:** Maschinenummer
- E:** Wasserdruck [MPa]
- F:** Leistung [W]
- G:** Frequenz [Hz]

## 2.4 Touchscreen

### 2.4.1 Hauptbildschirm



**A:** Optional, zeigt den Markennamen an

**B:** Optional, zeigt die Zeit

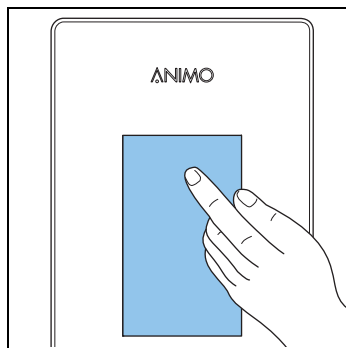
**C:** Gehen Sie ins Managementmenü (Tippen und Halten, um das Menü zu öffnen)

**D:** Auswahltafeln

**E:** Seitenanzeige (Navigationsleiste)

### 2.4.2 Touchscreen bedienen





- 1 Verwenden Sie den Finger zum Tippen oder Wischen über die Symbole, Aufforderungen oder Schieberleisten auf dem Touchscreen.



### 2.4.3 Symbole

Symbol	Name	Beschreibung
	Wartungswarnung	Die Maschine muss dringend gewartet werden. Schalten Sie die Maschine aus und wenden Sie sich an Ihren Händler.
	Stand-by	Tippen und PIN-Code eingeben, um diesen Modus zu verlassen.

Symbol	Name	Beschreibung
	ECO - Energiesparmodus	Tippen, um diesen Modus zu verlassen.
	Start	Auswahl bestätigen.
	Stopp	Auswahl abbrechen.
	Taste Zurück	Zurück zum Auswahlbildschirm.
	Glasbecher	Bechermodus. Wählen Sie ein Getränk und bestätigen Sie Ihre Auswahl.
	Fortschrittsbalken	Warten.
	Becher	Bechermodus. Wählen Sie ein Getränk und bestätigen Sie Ihre Auswahl.
	Getränkemenge (verringern)	Weniger Getränk.
	Getränkemenge (erhöhen)	Mehr Getränk.
	Punkt aktiv	Tippen, um Ihre Geschmacksvorzüge in den Auswahlsschiebern anzugeben.
	Punkt inaktiv	Gibt Ihre Geschmacksvorzüge in der Auswahlleiste an.
	Stärke des Getränks (verringern)	Schwächerer Geschmack.
	Stärke des Getränks (erhöhen)	Stärkerer Geschmack.

Symbol	Name	Beschreibung
	Milchmenge (verringern)	Weniger Milch.
	Milchmenge (erhöhen)	Mehr Milch.
	Zuckermenge (verringern)	Weniger Zucker.
	Zuckermenge (erhöhen)	Mehr Zucker.

## 2.5 Konfigurationsmenü

### 2.5.1 Hauptmenü



#### Hinweis

Um das Bedienermenü zu öffnen, auf die Hauptmeldung in der Hauptanzeige tippen und halten. Auf Punkt 0.06 tippen und den Pincode eingeben: 11111.



#### Hinweis

Tippen Sie auf das Pfeilsymbol, um 1 Schritt zurückzuschalten. Tippen Sie auf das Kreuzsymbol, um das Menü zu verlassen.

Bildschirm	Titel	Ebene	Siehe
0	Haupt	Bediener	2.4.1
1.00	Freier Verkauf	Bediener	2.5.2
1.01	Uhr	Bediener	2.5.3
1.02	Stand-By Zeiten	Bediener	2.5.4
1.03	Rezept Zähler	Bediener	2.5.5
1.04	Kurz Menü	Bediener	2.5.6
1.06	Software / Hardware	Bediener	2.5.7
1.07	Service Menü	Service	2.5.8
1.08	Optilight	Bediener	2.5.9
1.09	Helligkeitsanzeige	Bediener	2.5.10
1.10	Tassensensoren	Bediener	2.5.11
1.11	Ton und Bild	Bediener	2.5.12
1.12	Änderung der Bedienerpin	Bediener	2.5.13
1.13	Änderung der Pin für den freien Spender	Bediener	2.5.14

Bildschirm	Titel	Ebene	Siehe
1.14	Behälter nachfüllen	Bediener	2.5.15

## 2.5.2 Freier Verkauf

Bildschirm	Posten	Beschreibung
1.00.00	Den freien Spender aktivieren	Zur Aktivierung des freien Spenders bei Maschinen mit Zahlungssystem [Abbrechen ok]
1.00.01	Pinfunktion	Deaktivierung des freien Spenders nach der eingestellten Tassenanzahl (1.00.02) und Deaktivierung des freien Spenders nach der eingestellten Zeit (1.00.03)
1.00.02	Anzahl der Tassen	Einstellen der Anzahl der Tassen [Standard: 2]
1.00.03	Zeitdauer	Zur Einstellung der Uhrzeit [Standard: 5 Min]

## 2.5.3 Uhr

Bildschirm	Posten	Beschreibung
1.01.00	Zeit	Zur Einstellung der Uhrzeit [Std:min]
1.01.01	Datum	Zur Einstellung des Datums [TT - MM - JJJJ]

## 2.5.4 Stand-By Zeiten

Bildschirm	Posten	Beschreibung
1.02.00	Montag - Freitag	Zur Einstellung der Ein- und Aus-Zeit von Montags bis Freitags [Std:min] 00:00 = nicht aktiv. Zur Einstellung der Preisgestaltungszeit von Montags bis Freitags [Stunde:min]. 00:00 = nicht aktiv. Zur Einstellung der Preiswahl von Montags bis Freitags [Niedrigpreis/kostenlos]. Verfügbar, wenn Preisgestaltungszeit aktiv ist. Es stehen 3 Schaltzeiten zur Verfügung.
1.02.01	Samstag	Zur Einstellung der Ein- und Auszeit an Samstagen [Std:min] 00:00 = nicht aktiv. Zur Einstellung der Preisgestaltungszeit an Samstagen [Std:min]. 00:00 = nicht aktiv. Zur Einstellung der Preiswahl an Samstagen [Preis niedrig/kostenlos]. Verfügbar, wenn Preisgestaltungszeit aktiv ist. Es stehen 3 Schaltzeiten zur Verfügung.
1.02.02	Sonntag	Zur Einstellung der Ein- und Auszeit an Sonntagen [Std:min] 00:00 = nicht aktiv. Zur Einstellung der Preisgestaltungszeit an Sonntagen [Std:min]. 00:00 = nicht aktiv. Zur Einstellung der Preiswahl an Sonntagen [Preis niedrig/kostenlos]. Verfügbar, wenn Preisgestaltungszeit aktiv ist. Es stehen 3 Schaltzeiten zur Verfügung.



Bildschirm	Posten	Beschreibung
1.2.3	Energiesparmodus	Um den Energiesparmodus zu aktivieren und einzustellen: aktiv / nicht aktiv, LCD, OptiLight und Boilertemperatur im Energiesparmodus. Siehe 2.6.

### 2.5.5 Rezept Zähler

Bildschirm	Posten	Beschreibung
1.03.00	Rezept 1-xx	Zur Anzeige der Menge an kostenlosen, niedrigpreisigen, hochpreisigen Getränken, Testrezepten, Pfandmarken, Kannen und Gesamtzahl der Tassen [0-99999 Tassen].
1.03.01	Rezept gesamt	Zur Anzeige der Gesamtmenge an kostenlosen, niedrigpreisigen, hochpreisigen Getränken, Testrezepten, Pfandmarken, Kannen und Gesamtzahl der Tassen [0-99999 Tassen].
1.03.02	Wartung Zähler	Anzeige der Menge zum Spülen und Reinigen des Systems [0-99999] und des letzten Tags, an dem gespült oder gereinigt wurde.
1.03.03	Zähler löschen	Falls verfügbar, zum Zurücksetzen aller Zähler.
1.03.04	Zähler speichern	Zum Abspeichern der Zählerwerte.

### 2.5.6 Kurz Menü<sup>1</sup>

Bildschirm	Posten	Beschreibung
1.04.00-xx	Rezept: <Rezeptname>	Einstellen von Menge, Kaffeestärke, Kakao, Zugabe und Zucker pro Rezept.

### 2.5.7 Software / Hardware

Bildschirm	Posten	Beschreibung
1.06.00	Software	Zur Anzeige der Softwareversion.
1.06.01	Hardware	Zur Anzeige der Hardwareversion [Hauptausdruck/Schnittstellenausdruck].

### 2.5.8 Servicemenü<sup>2</sup>

Bildschirm	Posten	Beschreibung
1.07	PIN-Code	Zum Aufrufen der Servicemenüs.

1. Das Schnellrezeptmenü steht nur zur Verfügung, wenn es vom Servicetechniker aktiviert worden ist.
2. Nur für Servicepersonal.

## 2.5.9 OptiLight<sup>1</sup>

Bildschirm	Posten	Beschreibung
1.08.00	Rot	Zur Einstellung des Rotanteils in der Farbe [0-100%]
1.08.01	Grün	Zur Einstellung des Grünanteils in der Farbe [0-100%]
1.08.02	Blau	Zur Einstellung des Blauanteils in der Farbe [0-100%]
1.08.03	Zufällig	Zur Anzeige aller Farben des gesamten Farbspektrums [0-60%]

## 2.5.10 Helligkeitsanzeige

Bildschirm	Posten	Beschreibung
1.09	Kontrast	Zur Einstellung des Kontrasts der Anzeige [25-50-75-100%]

## 2.5.11 Tassensensoren<sup>1</sup>

Bildschirm	Posten	Beschreibung
1.10.00	Tassensensor links	Zur Einstellung des Tassensensors links [ja/nein].
1.10.02	Tassensensor rechts	Zur Einstellung des Tassensensors rechts [ja/nein].

## 2.5.12 Ton und Bild

Bildschirm	Posten	Beschreibung
1.11.00	Werbeanzeige	Anpassung der Touchscreenerfahrung.
1.11.01	Töne	Einstellen der Videolautstärke [Standard: 20] und des Systems [Standard: 10] [0-100%].
1.11.02	Logo an der Tasse anzeigen?	Anpassen des Logos auf der Tasse.
1.11.03	Favoriten	Nicht verfügbar
1.11.04	Wiederholtes Rezept anzeigen	Wiederholung des Rezepts [Ja/Nein].
1.11.05	Alle Allergeninformationen anzeigen?	Anzeige der Allergeninformation [Ja/Nein].
1.11.06	Menüzugriff mit Türsperre	Aktivieren/deaktivieren des Zugangs zum Bedienermenü [Ja/Nein].

## 2.5.13 Änderung der Bedienerpin

Bildschirm	Posten	Beschreibung
1.12	Bedienerpin	Änderung und Bestätigen der Bedienerpin.

1. Das Menü steht nur zur Verfügung, wenn es vom Servicetechniker aktiviert wird.

**2.5.14 Änderung der Pin für den freien Spender**

Bildschirm	Posten	Beschreibung
1.13	Pin für den freien Spender	Änderung und Bestätigen der Pin für den freien Spender.

**2.5.15 Behälter nachfüllen<sup>1</sup>**

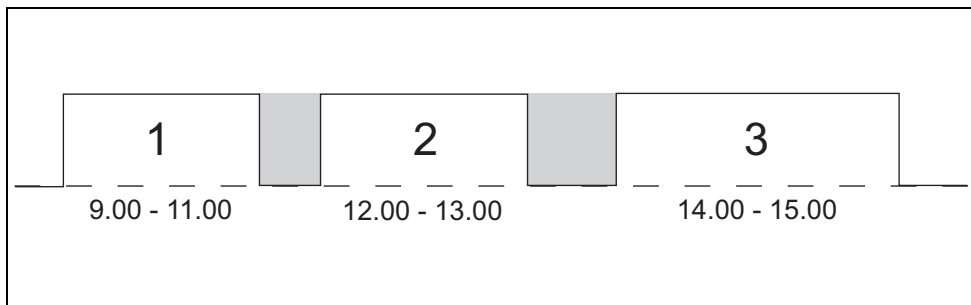
Bildschirm	Posten	Beschreibung
1.14	Behälter nachgefüllt?	Nachfüllinformationen an das Telemetriesystem senden [Ja/Nein].

**2.6 Energiesparmodus**

Die Maschine verbraucht im Energiesparmodus weniger Energie. Die Rezept-Tasten sind noch aktiv und der Boiler kühlt sich in 5 °C-Schritten ab. Nach Auswahl eines Rezepts braucht die Maschine etwas Zeit, um den Boiler zu erhitzen.

Beispiel:

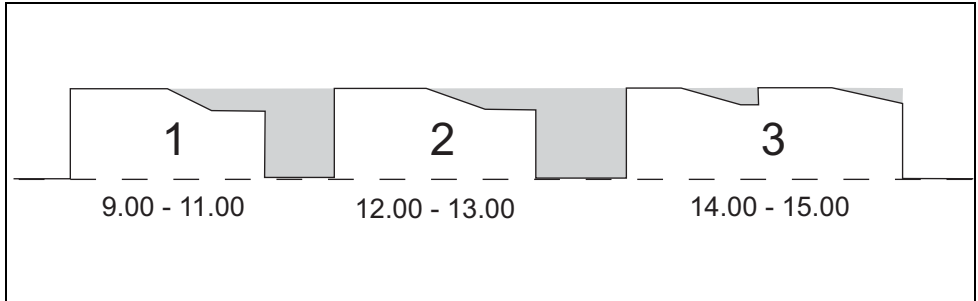
Drei eingestellte Schaltzeiten



*Die Maschine schaltet um 9.00/12.00/14.00 automatisch ein. Die Maschine ist um 11.00/13.00/15.00 auf Standby. Während des Standby-Modus ist das Bedienfeld ausgeschaltet und die Boilertemperatur fällt auf die eingestellte Boilertemperatur ab.*

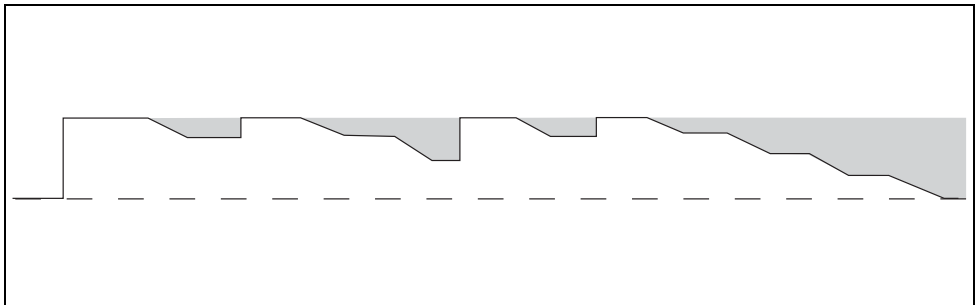
1. Das Menü steht nur zur Verfügung, wenn es vom Servicetechniker aktiviert wird.

## Energiesparmodus mit drei eingestellten Schaltzeiten



Wird die Maschine eingeschaltet, nachdem sie sich im Standby-Modus befand und es findet kein Spendevorgang statt, schaltet sie nach 30 Minuten in den Energiesparmodus. Die Temperatur des Boilers fällt alle 30 Minuten um 5 °C ab. Findet nach 2 Stunden ein Spendevorgang statt, wird die Maschine reaktiviert. Die Maschine verbraucht weniger Energie, wenn kein Spendevorgang stattfindet oder sie eingeschaltet bleibt.

## Energiesparmodus ohne Schaltzeiten



Wird die Maschine eingeschaltet und kein Spendevorgang findet statt, schaltet sie nach 30 Minuten in den Energiesparmodus. Die Temperatur des Boilers fällt alle 30 Minuten um 5 °C ab. Findet nach 2 Stunden ein Spendevorgang statt, wird die Maschine reaktiviert. Die Maschine verbraucht weniger Energie, wenn kein Spendevorgang stattfindet oder sie eingeschaltet bleibt.

## 3 Transport & Installation

### 3.1 Transport

#### 3.1.1 Allgemeines

Wenn die Maschine samt Zusatzausrüstung geliefert wird.

- Prüfen Sie die Maschine auf mögliche Transportschäden.
- Vergewissern Sie sich, dass die Lieferung vollständig ist. Siehe Verkaufs- und Lieferbedingungen.

### 3.2 Installation



#### Vorsicht

- Verwenden Sie ein Filtersystem mit einem Wasserenthärter, falls das Leitungswasser mit Chlor versetzt oder zu hart ist. Dies erhöht die Qualität des Getränks und stellt sicher, dass Sie die Maschine nicht zu häufig entkalken müssen.
- Stellen Sie die Maschine nicht an Orten mit Temperaturen unter 0 °C auf.
- Verwenden Sie nur den gelieferten Schlauchsatz.

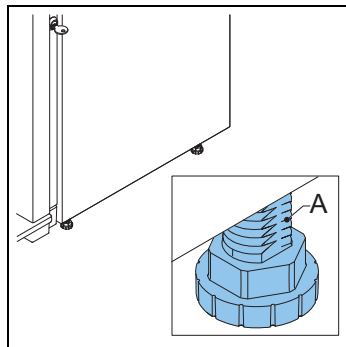
#### 3.2.1 Verpackungsinhalt

Die Maschine wird mit folgendem Zubehör geliefert:

- 1x Kaffeerest-Abfallbehälter
- 1x Tropfblech + Gitter
- 2x Türschlüssel
- 2x Bohnenbehälterschlüssel
- 1x Türstift
- Zutatenaufkleber
- 1x Netzkabel
- 1x Verbindungsschlauch
- 1x Schüssel
- 1x Filterzerlegungswerkzeug
- 1x Kaffeereiniger (Portionsbeutel)
- 1x Zusatz-Dauerfilter
- 1x Reinigungsbürste
- 1x Benutzerhandbuch
- 1x Produktregistrierungskarte

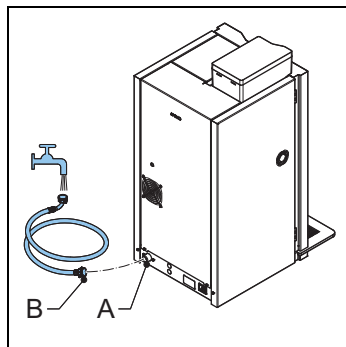
### 3.2.2 Positionierung

- 1 Stellen Sie die Maschine auf einer festen und ebenen Oberfläche auf Arbeitshöhe auf.
- 2 Falls vorhanden, stellen Sie die Maschine auf einen Unterschrank.
- 3 Vergewissern Sie sich, dass der Bereich links von der Maschine mindestens 11 cm aufweist, damit die Tür geöffnet werden kann.
- 4 Vergewissern Sie sich, dass der Bereich oberhalb der Maschine mindestens 22 cm aufweist, damit die Behälter ausgebaut und/oder neu befüllt werden können.
- 5 Drehen Sie einen der FüÙe (A), um die Maschine zu nivellieren.

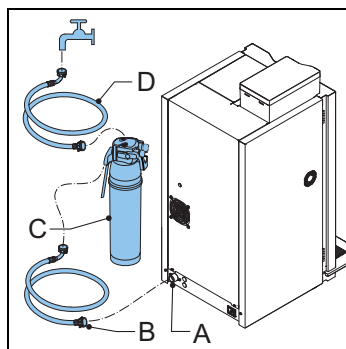


### 3.2.3 Wasseranschluss

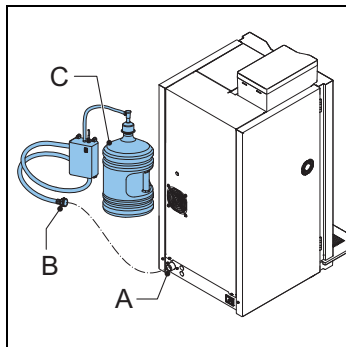
- 1 Verbinden Sie die Maschine (A) mit einem Wasserhahn (B) mit Luftventil.
- 2 Öffnen Sie den Hahn und halten Sie nach Lecks Ausschau.



- 3 Verbinden Sie die Maschine (A) gegebenenfalls mit dem Schlauch (B) mit dem Filtersystem (C) und verbinden Sie das Filtersystem mit dem Schlauch (D) mit einem Hahn.

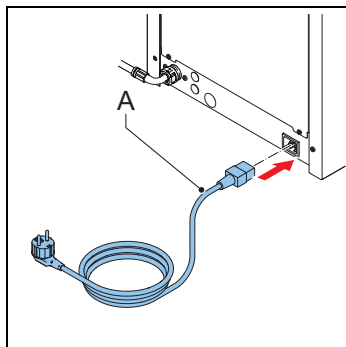


- 4 Verbinden Sie die Maschine (A) gegebenenfalls mit dem Schlauch (B) mit dem eigenständigen Pumpensatz (C).
- 5 Vergewissern Sie sich, dass der Mindestwasserdruck 2 bar (bei 5 l/min Durchflussdruck) nicht unterschreitet.



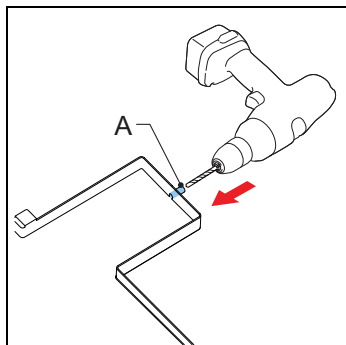
### 3.2.4 Elektrischer Anschluss

- 1 Verbinden Sie das Netzkabel mit der Maschine.



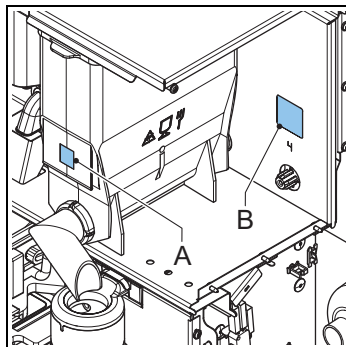
### 3.2.5 Leeren der Tropfschale

- 1 Öffnen Sie die Tropfschalentleerung (A) mit einem Bohrer (Ø 6 mm).
- 2 Schließen Sie einen Abführschlauch an der Tropfschale an.



### 3.2.6 Anbringen von Zutatenaufklebern

- 1 Öffnen Sie die Maschinentür.
- 2 Platzieren Sie die Aufkleber wie angegeben (A & B).



### 3.2.7 Einstellung der Software für den Erstgebrauch



#### Hinweis

Die Software wird von Ihrem Händler eingestellt. Sie müssen die Software vor der ersten Verwendung nicht einstellen.

- 1 Wenden Sie sich an Ihren Händler, wenn die Software falsch eingestellt ist.

### 3.2.8 Erstgebrauch der Maschine

- 1 Stecken Sie den Stecker der Maschine in eine Steckdose mit Schutzleiter.
- 2 Schalten Sie die Maschine ein und befolgen Sie die Anweisungen auf der Anzeige.
- 3 Stellen Sie eine Schale (min 1,5 l) unter den Auslass.
- 4 Verwenden Sie den Touchscreen, um ein Rezept zu wählen und das Getränk auszuschenken.
- 5 Prüfen Sie, ob Geschmack und Menge wie gewünscht sind.
- 6 Wiederholen Sie die vorherigen Schritte für jedes Rezept, um sicherzustellen, dass alle Rezepte wie gewünscht sind.
- 7 Ist der Geschmack oder die Menge nicht wie gewünscht, informieren Sie Ihren Händler.



### 3.3 Touchscreen anpassen

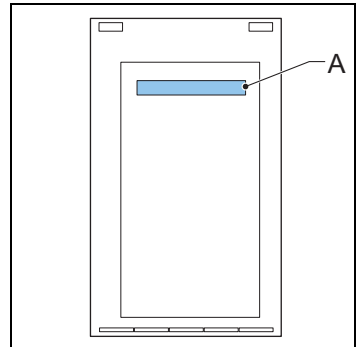
#### 3.3.1 Zugriff auf das Ton- und Bildmenü



##### Hinweis

Sie müssen einen Login-Code besitzen, um auf das Bedienermenü zuzugreifen.

- 1 In der Hauptanzeige des Touchscreens, auf die Hauptmeldung (A) tippen und halten.
- 2 Tippen, um das Bedienermenü auszuwählen.
- 3 Den Login-Code eingeben: 11111.
- 4 Tippen, um 1.11 Ton und Bild zu wählen.



#### 3.3.2 Mediendateien hochladen



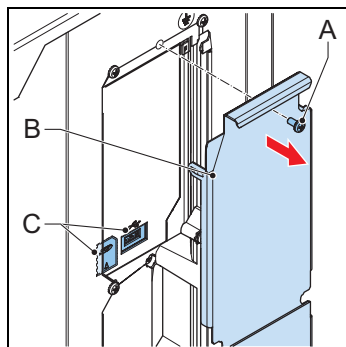
##### Hinweis

- Ein USB-Speichermedium oder ein SD-Speichermedium verwenden, um Ihre Mediendateien hochzuladen.
- Die Mediendateien müssen die korrekte Spezifikation erfüllen. Siehe 2.3.4
- Die Ordnerstruktur des Speichergeräts muss die korrekte Konfiguration besitzen. Siehe 2.3.5
- Um eine Videodatei hochzuladen, tippen Sie nach Schritt 2 auf die Vollbildtaste und wählen Sie Nein für Querformat oder Ja für Vollbildhochformat. Siehe 3.3.6

- 1 Zugriff auf das Ton- und Bildmenü. Siehe 3.3.1
- 2 Auf die <Werbeanzeige> oder die <Anzeige Logo auf Tasse> navigieren. Siehe 2.5.12
- 3 Wählen Sie das gewünschte Medienformat.
- 4 Verbinden Sie das Speichermedium mit dem Anschluss. Siehe 3.3.3
- 5 Tippen Sie auf die Taste des Speichermediums.
- 6 Wählen Sie die Dateiart und bestätigen Sie Ihre Wahl.
- 7 Wenn die Datei geladen wurde, tippen Sie auf die Bestätigungstaste.

### 3.3.3 Das Speichermedium mit dem Anschluss verbinden

- 1 Öffnen Sie die Maschinentür. Siehe 4.1
- 2 Entfernen Sie hinter der Tür Schraube (A) und Abdeckung (B).
- 3 Verbinden Sie das Speichermedium mit dem Anschluss (C).



### 3.3.4 Mediendateien löschen

- 1 Zugriff auf das Ton- und Bildmenü. Siehe 3.3.1
- 2 Auf die <Werbeanzeige> oder die Anzeige <Logo auf Tasse> navigieren.
- 3 Wählen Sie den zu löschenden Medientyp des Bildschirmschoners.
- 4 Tippen Sie auf die Taste, um den Medientyp zu entfernen.
- 5 Wählen Sie die zu löschenden Dateien und bestätigen Sie Ihre Wahl.

### 3.3.5 Konfigurieren eines Bilds als Bildschirmschoner

- 1 Laden Sie die Mediendatei hoch. Siehe 3.3.2
- 2 Tippen Sie auf die Taste <Bild>.
- 3 Tippen Sie auf die Taste <Bild wählen>.
- 4 Wählen Sie die Bilddatei und bestätigen Sie Ihre Wahl.
- 5 Wenn die Datei geladen wurde, tippen Sie auf die Bestätigungstaste.
- 6 Tippen Sie auf <X>, um das Ton- und Bildmenü zu schließen.

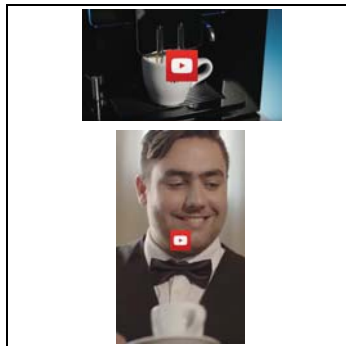


#### Hinweis

Der Bildschirmschoner öffnet sich nach dem Ende der Verzögerungszeit. Um die Verzögerungszeit einzustellen, siehe 3.2.6.

**3.3.6 Konfigurieren eines Videos als Bildschirmschoner**

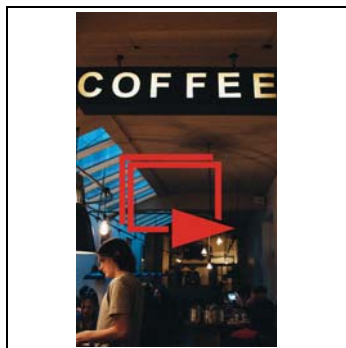
- 1 Laden Sie die Mediendatei hoch. Siehe 3.3.2
- 2 Tippen Sie auf die Taste <Video>.
- 3 Tippen Sie auf die Taste <Video wählen>.
- 4 Wählen Sie die Videodatei und bestätigen Sie Ihre Wahl.
- 5 Wenn die Datei geladen wurde, tippen Sie auf die Bestätigungstaste.
- 6 Tippen Sie auf <X>, um das Ton- und Bildmenü zu schließen.

**Hinweis**

Der Bildschirmschoner öffnet sich nach dem Ende der Verzögerungszeit. Um die Verzögerungszeit einzustellen, siehe 3.2.6.

**3.3.7 Konfigurieren einer Diashow als Bildschirmschoner**

- 1 Laden Sie die Mediendatei hoch. Siehe 3.3.2.
- 2 Tippen Sie auf die Taste <Diashow>.
- 3 Tippen Sie auf die Taste <Bilder wählen>.
- 4 Wählen Sie die Diashowdatei und bestätigen Sie Ihre Wahl.
- 5 Tippen Sie auf die Taste <Effektdauer>.
- 6 Stellen Sie die Zeit der Dauer pro Folie ein. Folgen Sie den Anweisungen auf dem Touchscreen.
- 7 Tippen Sie auf die Taste <Diashoweffekt> und dann auf die Bestätigungstaste.
- 8 Tippen Sie auf <X>, um das Ton- und Bildmenü zu schließen.

**3.3.8 Konfigurieren Sie Ihr Logo auf dem Boden der Tassen.**

- 1 Laden Sie die Mediendatei hoch. Siehe 3.3.2.
- 2 Tippen Sie auf die Taste <Logo auf der Tasse anzeigen>.
- 3 Tippen Sie auf die Taste <Logo wählen>.
- 4 Wählen Sie die Logodatei und bestätigen Sie Ihre Wahl.
- 5 Tippen Sie auf <X>, um das Ton- und Bildmenü zu schließen.



**3.3.9 Setzen Sie den Verzögerungstimer für den Bildschirmschoner.**

- 1 Zugriff auf das Ton- und Bildmenü. Siehe 3.3.1
- 2 Tippen Sie auf die Taste <Ton und Bild>.
- 3 Tippen Sie auf die Taste <Verzögerungszeit Bildschirmschoner>.
- 4 Stellen Sie die Verzögerungszeit für den Bildschirmschoner ein.
- 5 Tippen Sie auf die Bestätigungstaste.
- 6 Tippen Sie auf <X>, um das Ton- und Bildmenü zu schließen.

**3.3.10 Text und/oder das Touch-Symbol anzeigen oder verbergen**

- 1 Rufen Sie das Bedienermenü auf. Siehe 3.3.1
- 2 Tippen Sie auf die Taste <Ton und Bild>.
- 3 Tippen Sie auf die Taste <Werbeanzeige>.
- 4 Tippen Sie auf die Taste <Text und Touchsymbol anzeigen>.
- 5 Tippen Sie auf die Taste <Text anzeigen> oder <Touchsymbol anzeigen>.
- 6 Tippen Sie auf die Taste <Ja> oder auf die Taste <Nein>.
- 7 Tippen Sie auf die Bestätigungstaste.
- 8 Tippen Sie auf <X>, um das Ton- und Bildmenü zu schließen.



## 4 Arbeitsweise



### WARNUNG

- Untersuchen Sie die Maschine vor der Verwendung auf Schäden.
- Tauchen Sie die Maschine nicht in Flüssigkeiten ein und sprühen Sie sie nicht mit einem Schlauch ab.
- Ziehen Sie den Stecker der Maschine heraus und trennen Sie die Wasserversorgung, wenn die Maschine länger nicht verwendet wird.



### Hinweis

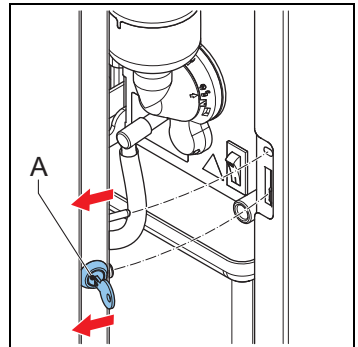
Der Energiesparmodus ist in der Voreinstellung aktiviert.

Verwenden Sie nur die folgenden Produkte:

- Kaffeebohnen
- Instant-Produkte
- Zucker, der sich für Verkaufsautomaten eignet

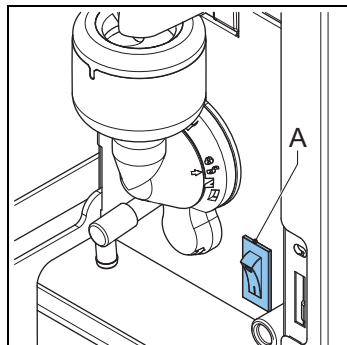
### 4.1 Öffnen der Tür

- 1 Stecken Sie den Schlüssel in das Türschloss (A).
- 2 Drehen Sie den Schlüssel und öffnen Sie die Maschinentür.



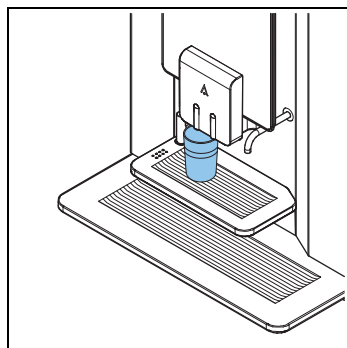
### 4.2 Ein- und Ausschalten

- 1 Öffnen Sie die Maschinentür.
- 2 Drücken Sie auf den Ein-/Aus-Schalter (A), um die Maschine ein- oder auszuschalten.



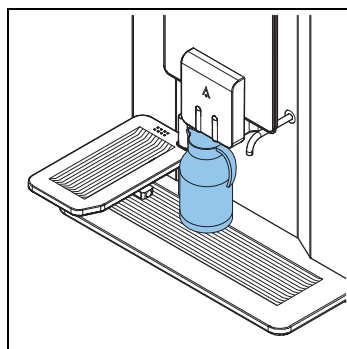
### 4.3 Start der Ausgabe von Tassen

- 1 Stellen Sie eine Tasse auf die Schale.
- 2 Wählen Sie am Touchscreen ein Rezept oder tippen Sie auf das Heißwassersymbol.
- 3 Falls erforderlich verwenden Sie die Auswahlfunktionen am Touchscreen, um die Stärke des Kaffees, der Milch und Schokolade einzustellen.
- 4 Tippen Sie auf das Symbol Ausgabe starten.



### 4.4 Start der Ausgabe von Kannen (optional)

- 1 Drehen Sie das Tassentablett weg.
- 2 Stellen Sie eine Kanne auf das Tropfblech unter den richtigen Auslass.
- 3 Wählen Sie am Touchscreen ein Rezept oder tippen Sie auf das Heißwassersymbol.
- 4 Geben Sie den PIN-Code ein.
- 5 Falls erforderlich verwenden Sie die Auswahlfunktionen am Touchscreen, um die Tassenanzahl für 1 Becher einzustellen.
- 6 Tippen Sie auf das Symbol Ausgabe starten.



#### 4.5 Stoppen der Ausgabe von Tassen oder Kannen

- 1 Drücken Sie auf die Stopp-Taste.

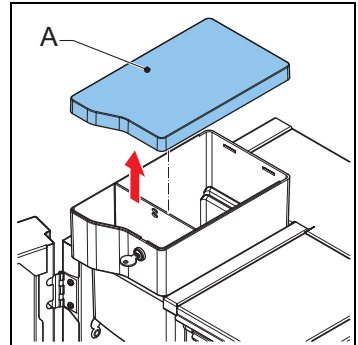


##### Vorsicht

Zielen Sie eine Tasse oder eine Kasse nicht weg. Ein laufender Zyklus muss dennoch erst beendet werden.

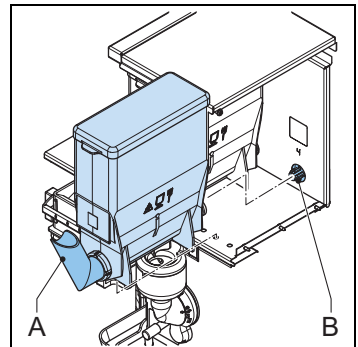
#### 4.6 Füllen des Bohnenbehälters

- 1 Falls erforderlich, entriegeln Sie den Deckel des Bohnenbehälters.
- 2 Entfernen Sie den Deckel (A).
- 3 Füllen Sie den Bohnenbehälter.
- 4 Füllen Sie die Bohnen zuerst in den kleinen Abschnitt und dann in den großen Abschnitt des Bohnenbehälters.
- 5 Bringen Sie den Deckel (A) wieder an.
- 6 Falls erforderlich, sperren Sie den Deckel des Bohnenbehälters.

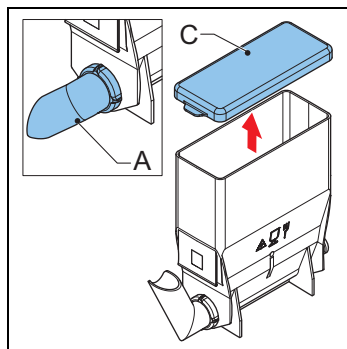


#### 4.7 Füllen der Instant-Behälter

- 1 Öffnen Sie die Maschinentür.
- 2 Drehen Sie den Auslass des Behälters nach oben (A).
- 3 Heben Sie den Behälter vom Fuß und ziehen Sie ihn aus dem Rotor (B) heraus.

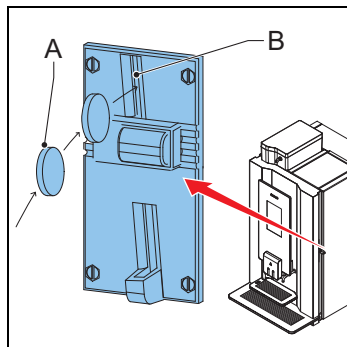


- 4 Entfernen Sie den Deckel (C).
- 5 Füllen Sie den Instant-Behälter. Achten Sie darauf, dass Sie den Instant-Behälter nicht überfüllen.
- 6 Bringen Sie den Deckel wieder an.
- 7 Bringen Sie den Behälter wieder auf seinem Fuß an.
- 8 Vergewissern Sie sich, dass der Behälter mit dem Stift im Loch an seinem Platz einrastet.
- 9 Drehen Sie den Auslass des Behälters nach unten (A).
- 10 Schließen Sie die Maschinentür.



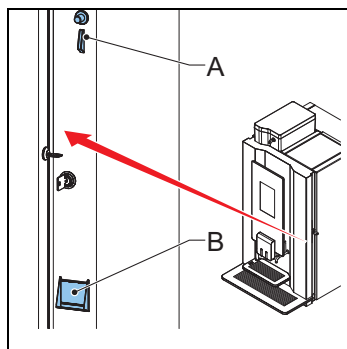
### 4.8 Verwendung des Münzmechanismus (optional)

- 1 Stellen Sie eine Tasse auf die Schale.
- 2 Verwenden Sie am Touchscreen ein Rezept oder tippen Sie auf das Heißwassersymbol.
- 3 Werfen Sie den korrekten Betrag (A) am Münzmechanismus (B) ein. Der Touchscreen gibt an, wenn genug Geld eingeworfen wurde.
- 4 Stellen Sie mit den Auswahlelementen am Touchscreen die Stärken für das Rezept, den Süßstoff und die Milch ein.
- 5 Tippen Sie auf das Symbol Ausgabe starten.



### 4.9 Verwendung des Münzenwechslers (optional)

- 1 Stellen Sie eine Tasse auf die Schale.
- 2 Verwenden Sie am Touchscreen ein Rezept oder tippen Sie auf die Heißwassertaste.
- 3 Werfen Sie die richtige Geldmenge (A) ein. Der Touchscreen gibt an, ob genug Geld eingeworfen wurde.
- 4 Stellen Sie mit den Auswahlelementen am Touchscreen die Stärken für das Rezept, den Süßstoff und die Milch ein.
- 5 Tippen Sie auf das Symbol Ausgabe starten.
- 6 Nehmen die gegebenenfalls das Wechselgeld aus der Maschine (B).





## 5 Wartung

### 5.1 Reinigungs- und Desinfektionsmittel



#### WARNUNG

- Verwenden Sie nur von Animo zugelassene Chemikalien.
- Legen Sie keine Maschinenteile mit Ausnahme des Instant-Behälters in die Spülmaschine.
- Trocknen Sie den Behälter vor dem Wiedereinbau gründlich ab.

Zweck	Produkt	Anmerkungen
Reinigung des Mixers	Kaffeereiniger (Portionsbeutel)	Art.-Nr. 49009
Reinigung des Brühers		
Reinigung des Brüherfilters	Brüherfilterreiniger (Dose)	Art.-Nr. 00002

### 5.2 Reinigung

#### 5.2.1 Tägliche Reinigung

Maschinenteil	Spülmaschinenfest	Siehe
Brüher	Nein	5.2.4
Mixer	Nein	5.2.4
Abfallbehälter	Nein	5.2.8
Tropfschale	Nein	5.2.10

#### 5.2.2 Wöchentliche Reinigung

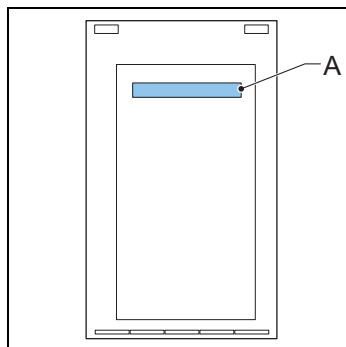
Maschinenteil	Spülmaschinenfest	Siehe
Brüher	Nein	5.2.5
Mixer	Nein	5.2.11
Auslass	Nein	5.2.14
Äußeres & Inneres	Nein	5.2.9

#### 5.2.3 Monatliche Reinigung

Maschinenteil	Spülmaschinenfest	Siehe
Bohnenbehälter	Nein	5.2.12
Instant-Behälter	Ja	5.2.13
Brühfilter	Nein	5.2.6

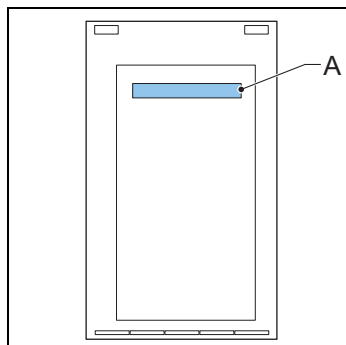
### 5.2.4 Verwendung des Spülprogramms

- 1 Tippen und halten Sie auf dem Touchscreen 'Nehmen Sie Ihre Auswahl vor' (make your choice) (A) einige Sekunden lang.
- 2 Tippen Sie auf 'Spülen' (Rinse).
- 3 Stellen Sie eine Schale (min 1,5 l) unter den Auslass.
- 4 Folgen Sie den Anweisungen auf dem Touchscreen.

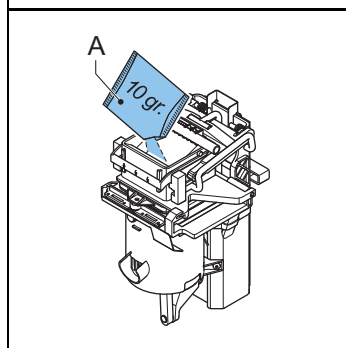


### 5.2.5 Verwendung des Reinigungsprogramms

- 1 Tippen und halten Sie auf dem Touchscreen 'Nehmen Sie Ihre Auswahl vor' (make your choice) (A) einige Sekunden lang.
- 2 Tippen Sie auf 'Reinigen' (Clean).
- 3 Folgen Sie den Anweisungen auf dem Touchscreen.



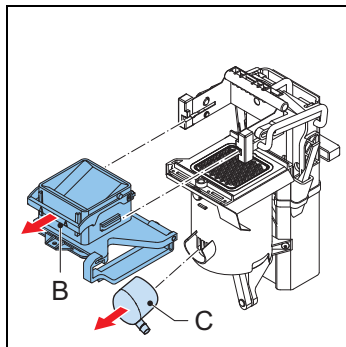
- 4 Geben Sie das Reinigungsprodukt (A) in die Brüherkammer.
- 5 Folgen Sie den Anweisungen auf dem Touchscreen.



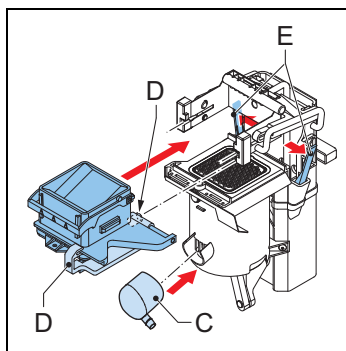
#### Hinweis

Das Reinigungsprogramm läuft und spült den Brüher in drei Zyklen. Am Ende des Zyklus bewegt sich die Brüherkammer nach oben.

- 6 Öffnen Sie die Maschinentür.
- 7 Entfernen und reinigen Sie die Brüherkammer (B).
- 8 Reinigen Sie die Oberfläche des Brühers mit der Reinigungsbürste.
- 9 Entfernen und reinigen Sie den Kaffeeauslass (C).

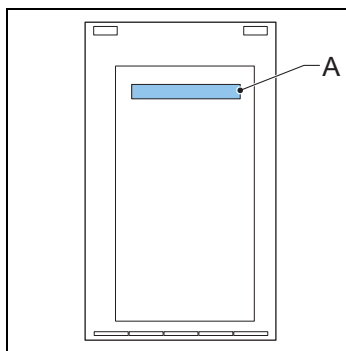


- 10 Vergewissern Sie sich, dass der Wischer (D) zentriert ist. Der Wischer sollte sich zwischen den beiden Armen (E) befinden.
- 11 Bringen Sie die Brüherkammer wieder an. Vergewissern Sie sich, dass die Brüherkammer an ihrem Platz angeschlossen ist.
- 12 Bringen Sie den Kaffeeauslass (C) wieder an.
- 13 Schließen Sie die Maschinentür.
- 14 Drücken Sie auf die Bestätigungstaste. Die Brüherkammer bewegt sich nach unten.

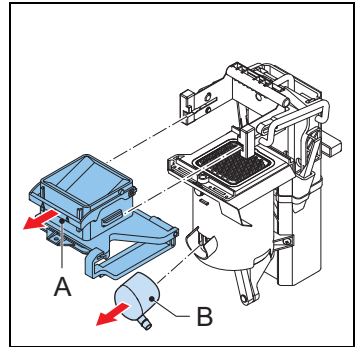


### 5.2.6 Austausch des Filters

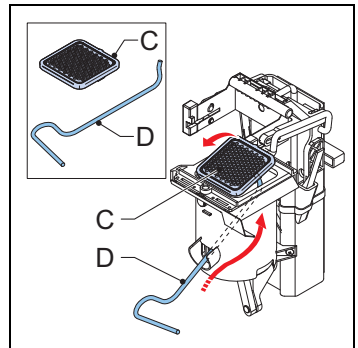
- 1 Tippen und halten Sie auf dem Touchscreen 'Nehmen Sie Ihre Auswahl vor' (make your choice) (A) einige Sekunden lang.
- 2 Tippen Sie auf 'Brüher öffnen/schließen'.



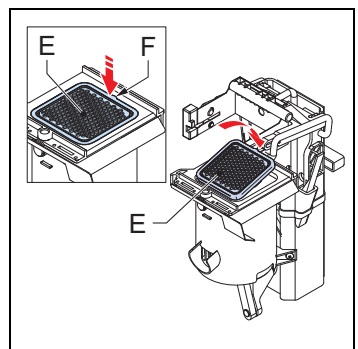
- 3 Öffnen Sie die Maschinentür.
- 4 Entfernen Sie die Brühkammer (A).
- 5 Reinigen Sie die Oberfläche des Brühers mit der Reinigungsbürste.
- 6 Entfernen Sie den Kaffeeauslass (B).



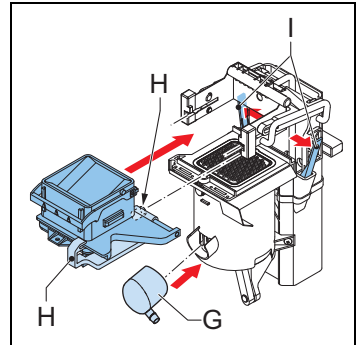
- 7 Verwenden Sie das Filterzerlegungswerkzeug (D), um den Filter (C) zu lösen.
- 8 Entfernen Sie den Filter. Sie können den Filter zur Wiederverwendung reinigen. Siehe 5.2.7.



- 9 Setzen Sie einen sauberen Filter (E) ein.
- 10 Vergewissern Sie sich, dass der Filter in seiner Lage (F) gesichert ist.



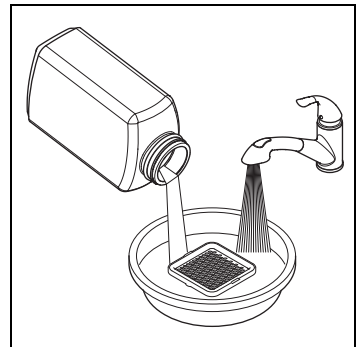
- 11 Vergewissern Sie sich, dass der Wischer (H) zentriert ist. Der Wischer sollte sich zwischen den beiden Armen (I) befinden.
- 12 Bringen Sie die Brühkammer wieder an. Vergewissern Sie sich, dass die Brühkammer an ihrem Platz angeschlossen ist.
- 13 Bringen Sie den Kaffeeauslass (G) wieder an.
- 14 Schließen Sie die Maschinentür.
- 15 Tippen Sie auf 'OK', um den Brühher zu schließen.



### 5.2.7 Reinigung des Filters

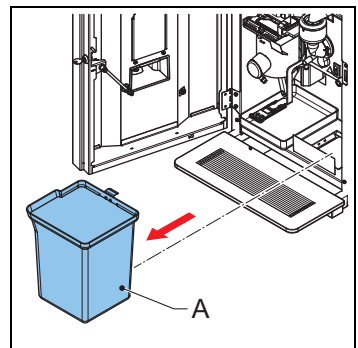
Ein benutzter Filter kann zur Wiederverwendung gereinigt werden.

- 1 Geben Sie die entsprechende Menge Brüherfilterreiniger in eine Waschschüssel. Geben Sie die vierfache Menge handwarmes Wasser in die entsprechende Menge des Brüherfilterreinigers. Richtiger Filterreiniger siehe Abschnitt 5.1.
- 2 Legen Sie den Filter mindestens 8 Stunden lang in die Waschschüssel.
- 3 Spülen Sie den Filter gründlich mit Leitungswasser aus.



### 5.2.8 Reinigen/Leeren des Abfallbehälters

- 1 Öffnen Sie die Maschinentür.
- 2 Heben Sie den Auslass an. Siehe Aufkleber mit den Reinigungsanweisungen auf dem Abfallbehälter (A).
- 3 Nehmen Sie den Abfallbehälter heraus.
- 4 Reinigen/leeren Sie den Abfallbehälter.
- 5 Setzen Sie den Abfallbehälter wieder ein.
- 6 Senken Sie den Auslass.
- 7 Schließen Sie die Maschinentür.

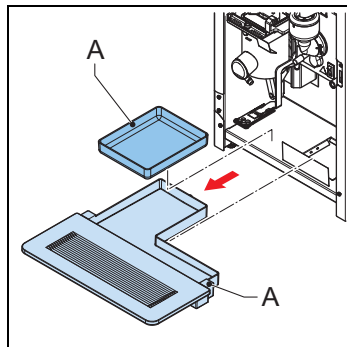


### 5.2.9 Reinigung des Äußeren und Inneren

- 1 Reinigen Sie das Äußere und Innere mit einem feuchten Lappen.

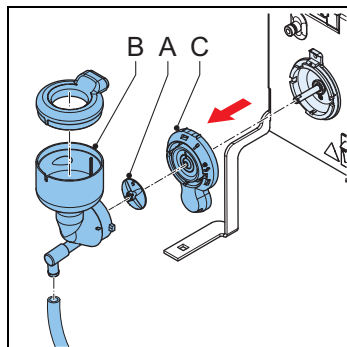
### 5.2.10 Reinigen/Leeren der Tropfschalen

- 1 Entfernen Sie die Tropftabletts (A) unter der Maschine.
- 2 Entfernen Sie ggf. den Tropftablettschlauch.
- 3 Reinigen Sie die Tropftabletts.
- 4 Bringen Sie den Tropftablettschlauch wieder an.
- 5 Bringen Sie die Tropftabletts wieder an.

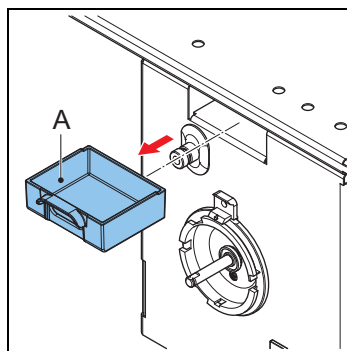


### 5.2.11 Reinigung des Mixers

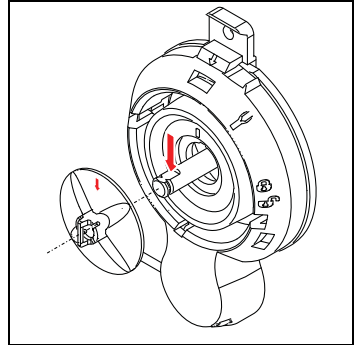
- 1 Drehen Sie den Auslass des Behälters nach oben.
- 2 Entfernen Sie den Auslassschlauch vom Mixer.
- 3 Drehen Sie den Befestigungsring (C) gegen den Uhrzeigersinn.
- 4 Nehmen Sie das Mixergehäuse (B) ab.
- 5 Ziehen Sie den Mixerlüfter (A) ab.
- 6 Drehen Sie den Befestigungsring (C) weiter gegen den Uhrzeigersinn.
- 7 Entfernen Sie den Befestigungsring.
- 8 Reinigen Sie die Teile.



- 9 Entfernen Sie das Staubtablett (A).
- 10 Reinigen und trocknen Sie das Staubtablett.
- 11 Bringen Sie das Staubtablett wieder an.

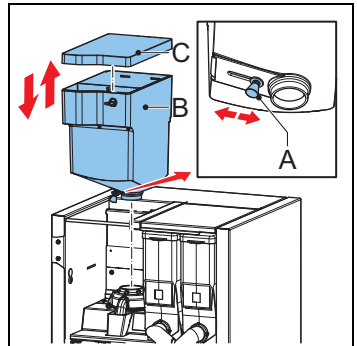


- 12 Bringen Sie den Befestigungsring wieder an und drehen Sie ihn im Uhrzeigersinn, um den Ring in seiner Lage zu sichern.
- 13 Bringen Sie den Mixerlüfter wieder an. Vergewissern Sie sich, dass der Mixerlüfter in seiner Lage einrastet.
- 14 Bringen Sie das Mixergehäuse wieder an.
- 15 Drehen Sie den Befestigungsring im Uhrzeigersinn, um den Mixer in seiner Lage zu sichern.
- 16 Bringen Sie den Auslassschlauch wieder an.

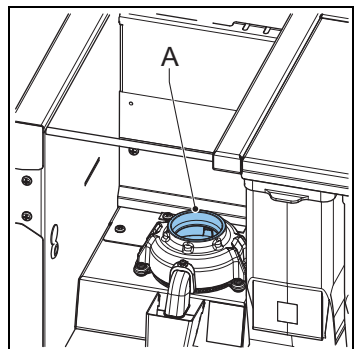


**5.2.12 Reinigen Sie den Bohnenbehälter.**

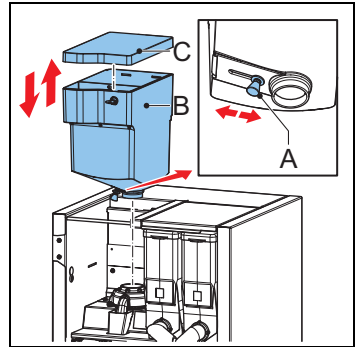
- 1 Schließen Sie die Zufuhr (A) zum Mahlwerk.
- 2 Nehmen Sie den Bohnenbehälter (B) heraus.
- 3 Entfernen Sie den Deckel (C).
- 4 Reinigen und trocknen Sie den Behälter.



- 5 Reinigen Sie das Mahlwerk (A) mit der Bürste.

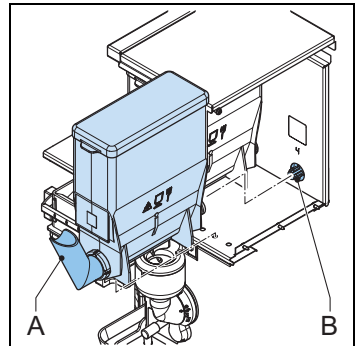


- 6 Setzen Sie den Bohnenbehälter (B) wieder ein.
- 7 Bringen Sie den Deckel (C) wieder an.
- 8 Öffnen Sie die Zufuhr (A) zum Mahlwerk.

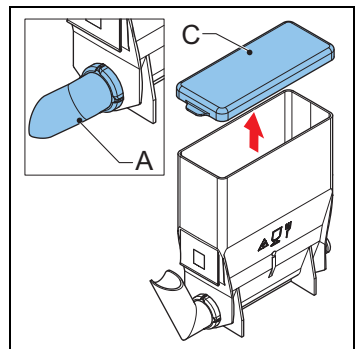


### 5.2.13 Reinigung der Instant-Behälter

- 1 Öffnen Sie die Maschinentür.
- 2 Drehen Sie den Auslass des Behälters (A) nach oben.
- 3 Heben Sie den Behälter vom Fuß und ziehen Sie ihn heraus (B).

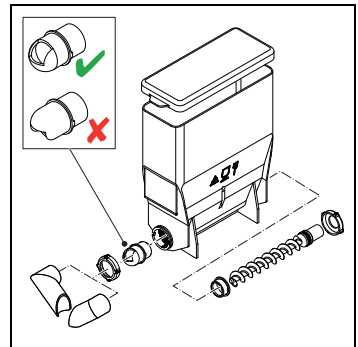


- 4 Entfernen Sie den Deckel (C).



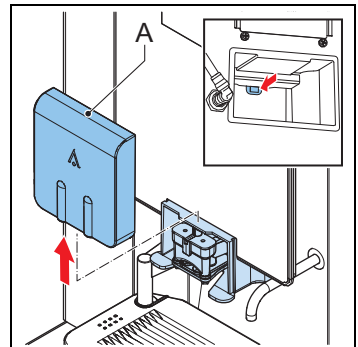


- 5 Reinigen Sie den Instant-Behälter und seine Teile.
- 6 Trocknen Sie die Teile gründlich ab.
- 7 Bringen Sie den Deckel wieder an.
- 8 Bringen Sie den Behälter wieder auf seinem Fuß an.
- 9 Drehen Sie den Auslass des Behälters (A) nach unten.
- 10 Vergewissern Sie sich, dass der Behälter mit dem Stift im Loch an seinem Platz einrastet.
- 11 Schließen Sie die Maschinentür.

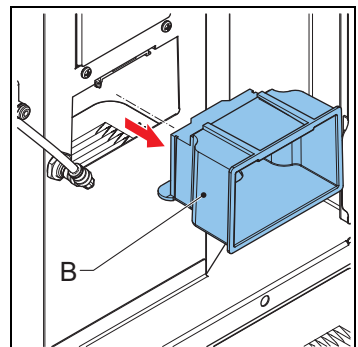


#### 5.2.14 Reinigung der Auslassstellen

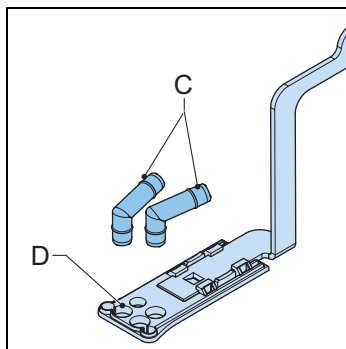
- 1 Öffnen Sie die Maschinentür.
- 2 Entfernen Sie die Vorderseite (A) des Auslasses, während Sie die Zunge hinten an der Vorderseite halten.



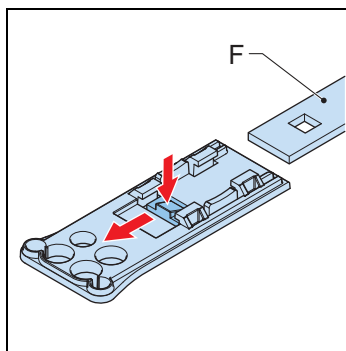
- 3 Nehmen Sie das Auslassgehäuse (B) heraus.
- 4 Reinigen Sie das Auslassgehäuse.
- 5 Bringen Sie das Auslassgehäuse wieder an.
- 6 Bringen Sie die Vorderseite des Auslasses wieder an.



- 7 Nehmen Sie die Getränkeauslassstellen (C) vom vorderen Stück des Auslassarms (D) ab.



- 8 Entfernen Sie das vordere Stück vom Auslassarm (F).  
9 Reinigen Sie die Teile.  
10 Bringen Sie die Auslassschläuche wieder an.



## 6 Fehlersuche

### 6.1 Fehlermeldungen

<b>Problem</b>	<b>Mögliche Ursache</b>	<b>Behebung</b>
<b>E1 Niv. Fehler</b>	Sensorpegel-Problem.	Wenden Sie sich an den Händler oder Servicetechniker.
<b>E2 Niv. Fehler</b>	Der Boiler wird zu langsam befüllt. Kein Wasserdruck oder der Wassertank ist leer.	Prüfen Sie den Wasserdruck. Drehen Sie den Wasserversorgungshahn ganz auf. Prüfen Sie das Verbindungsrohr auf Knicke. Schalten Sie die Maschine aus und wieder ein.
<b>E3 Niv. Fehler</b>	Der Boiler wird nicht befüllt.	Prüfen Sie den Wasserdruck. Drehen Sie den Wasserversorgungshahn ganz auf. Prüfen Sie das Verbindungsrohr auf Knicke. Schalten Sie die Maschine aus und wieder ein.
<b>E4 Brüherfehler</b>	Der Brüher hat nicht ab seiner Ausgangsposition gestartet.	Prüfen Sie, ob der Brüher richtig in seiner Befestigung platziert ist. Schalten Sie die Maschine aus und ein.
<b>E5 Brüherfehler</b>	Der Brüher ist nicht in seine Ausgangsposition zurückgekehrt.	Überprüfen Sie den Brüher. Schalten Sie die Maschine aus und ein.
<b>E6 Boilertemp.</b>	Problem am Temperatursensor.	Wenden Sie sich an den Händler oder Servicetechniker.
<b>E7 BM-Fehler</b>	Der Brühermotor ist überlastet/hängt fest. Der Brüher hängt fest oder ist falsch angebracht.	Entfernen Sie den Brüher aus der Maschine, reinigen Sie ihn und bauen Sie ihn wieder richtig ein. Schalten Sie die Maschine aus und wieder ein.
<b>E8 Mixer2 Fehler</b>	Mixer 2 ist überlastet/hängt fest. Mixer 2 ist nicht sauber oder falsch montiert. Die Steuerung hat die Auslassstellen abgeschaltet.	Entfernen Sie den Mixer aus der Maschine, reinigen Sie ihn und bauen Sie ihn wieder richtig ein. Prüfen Sie, ob der Rotor ungehindert laufen kann. Schalten Sie die Maschine aus und wieder ein.

<b>Problem</b>	<b>Mögliche Ursache</b>	<b>Behebung</b>
<b>E9 Mixer3 Fehler</b>	Mixer 3 ist überlastet/hängt fest. Mixer 3 ist nicht sauber oder falsch montiert. Die Steuerung hat die Auslassstellen abgeschaltet.	Entfernen Sie den Mixer aus der Maschine, reinigen Sie ihn und bauen Sie ihn wieder richtig ein. Prüfen Sie, ob der Rotor ungehindert laufen kann. Schalten Sie die Maschine aus und wieder ein.
<b>E10 Ventil Fehler</b>	Ventil oder Lüfter überlastet/hängt fest. Ventil oder Lüfterauslass überlastet. Die Steuerung hat den Auslass abgeschaltet.	Wenden Sie sich an den Händler oder Servicetechniker.
<b>E11 Zutat Motor Fehler</b>	Der Zutatmotor ist überlastet/hängt fest. Der Zutatmotorauslass ist überlastet. Das Hauptantriebsaggregat einer der Auslassstellen läuft nicht einwandfrei.	Reinigen Sie die Behälter. Siehe 5.2.13. Schalten Sie die Maschine aus und wieder ein.
<b>E12 Lüfterfehler</b>	Der Lüfter ist überlastet/hängt fest. Die Steuerung hat die Auslassstellen abgeschaltet.	Wenden Sie sich an den Händler oder Servicetechniker.
<b>E13 Mixer Gruppe Fehler</b>	Die Brüher- und Mixer-Gruppe ist überlastet. Die Steuerung hat die Auslassstellen abgeschaltet.	Reinigen Sie den Mixerrotor. Prüfen Sie, ob der Rotor ungehindert laufen kann. Schalten Sie die Maschine aus und wieder ein.
<b>E14 Ausgangsfehler</b>	Die Zutatengruppe ist überlastet/hängt fest. Das Hauptantriebsaggregat einer der Auslassstellen läuft nicht einwandfrei. Die Steuerung hat die Auslassstellen abgeschaltet.	Reinigen Sie die Behälter. Siehe 5.2.13. Schalten Sie die Maschine aus und wieder ein.
	Die Ventilauslassgruppe oder der Lüfter ist überlastet. Die Steuerung hat die Auslassstellen abgeschaltet.	Wenden Sie sich an den Händler oder Servicetechniker.
<b>E16 Niv. Fehler</b>	Der Boilerpegel ist plötzlich viel zu niedrig.	Wenden Sie sich an den Händler oder Servicetechniker.
<b>E17 MDB Fehler</b>	Keine Kommunikation zwischen der Maschine und dem MDB-Zahlungssystem.	Schalten Sie die Maschine aus und wieder ein. Wenden Sie sich an den Händler oder Servicetechniker.

<b>Problem</b>	<b>Mögliche Ursache</b>	<b>Behebung</b>
<b>E18 Mixer Gruppe FET Fehler</b>	Brüher oder Mixermotorauslass noch aktiv	Wenden Sie sich an den Händler oder Servicetechniker.
<b>E19 Ausgang FET Fehler</b>	Zutatenmotor, Ventil oder Lüftermotor noch aktiv	Schalten Sie die Maschine aus und wieder ein. Wenden Sie sich an den Händler oder Servicetechniker.
<b>E20 Software Fehler</b>	Softwarefehler	Schalten Sie die Maschine aus und wieder ein. Wenden Sie sich an den Händler oder Servicetechniker.
<b>E21 Boiler-Zeitüberschreitung</b>	Der Boiler heizt nicht auf.	Wenden Sie sich an den Händler oder Servicetechniker.

## 6.2 Meldungen auf der Anzeige

Problem	Mögliche Ursache	Behebung
<b>Füllen Boiler außer Betrieb</b>	Der Boiler ist noch leer, der Boiler wird überhaupt nicht oder zu langsam aufgefüllt.	Keine Maßnahme erforderlich.
<b>Aufheizen Boiler außer Betrieb</b>	Die Boilertemperatur ist zu niedrig, da zu viel Wasser verwendet wird.	Warten Sie, bis die Boilertemperatur den richtigen Wert erreicht hat.
<b>Außer Betrieb - Tropftablett voll</b>	Das Tropftablett ist voll.	Leeren Sie das Tropftablett.
<b>Abfallbehälter voll - außer Betrieb</b>	Abfallbehälter voll	Leeren Sie die Abfallbehälter.
<b>Abfallbehälter fehlt - außer Betrieb</b>	Der Abfallbehälter fehlt.	Setzen Sie die Abfallbehälter wieder ein.
<b>Tür offen - außer Betrieb</b>	Die Tür ist offen.	Schließen Sie die Tür oder verwenden Sie den Türstift.
<b>Standby außer Betrieb</b>	Die Maschine ist auf Standby.	Schalten Sie den Standby-Modus im Konfigurationsmenü ab.
<b>Tür schließen</b>	Die Tür ist nicht richtig geschlossen.	Schließen Sie die Tür.
<b>Spülen</b>	Das Spülprogramm wurde nicht ausgeführt.	Führen Sie das Spülprogramm aus. Siehe 5.2.4.
<b>Service Boiler</b>	Der Boiler muss gewartet werden.	Wenden Sie sich an den Händler oder Servicetechniker.
<b>Tassensensor links Fehler</b>	Es liegt ein Problem am linken Tassensensor vor.	Wenden Sie sich an den Händler oder Servicetechniker.
<b>Tassensensor Mitte Fehler</b>	Es liegt ein Problem am mittleren Tassensensor vor.	Wenden Sie sich an den Händler oder Servicetechniker.
<b>Tassensensor rechts Fehler</b>	Es liegt ein Problem am rechten Tassensensor vor.	Wenden Sie sich an den Händler oder Servicetechniker.

## 6.3 Störungen

Problem	Mögliche Ursache	Behebung
<b>Die Maschine funktioniert nicht.</b>	Durchgebrannte Sicherung.	Prüfen Sie die Sicherungen.
	Die Maschine ist ausgeschaltet.	Schalten Sie die Maschine ein.
	Kabel unterbrochen.	Prüfen Sie das Netzkabel.
<b>Die Maschine reagiert nicht.</b>	Die Maschine ist im Standby-Modus.	Schalten Sie den Standby-Modus aus.
<b>Schlechter Produktgeschmack.</b>	Der Behälter ist leer.	Füllen Sie den Behälter.
	Der Behälter ist nicht richtig positioniert.	Positionieren Sie den Behälter richtig.

<b>Problem</b>	<b>Mögliche Ursache</b>	<b>Behebung</b>
	Der Auslass des Behälters ist blockiert.	Reinigen Sie den Auslass des Behälters.
	Der Verteiler des Behälters funktioniert nicht.	Prüfen Sie den Verteiler des Behälters oder reinigen Sie den Behälter.
	Falsche Zutat.	Verwenden Sie die richtige Zutat.
	Die Zutat hat sich verfestigt (verklumpt).	Erneuern Sie die Zutat.
	Der Mixer wurde nicht gereinigt.	Reinigen Sie den Mixer.
	Das Haltbarkeitsdatum der Zutat ist abgelaufen.	Erneuern Sie die Zutat.
	Die Boilertemperatur ist zu niedrig.	Wenden Sie sich an den Händler oder Servicetechniker.
	Die Zutat ist feucht.	Prüfen Sie das Ventilationssystem und erneuern Sie die Zutat.

# ANIMO

---

**Animo B.V.**  
**Dr. A. F. Philipsweg 47**  
**9403 AD Assen**  
**The Netherlands**

**Tel: +31 (0) 592 376376**  
**Fax: +31 (0) 592 341751**  
**E-mail: [info@animo.nl](mailto:info@animo.nl)**

**[www.animo.eu](http://www.animo.eu)**

