

ANIMO

OptiBean



gebruiksaanwijzing **betjeningsvejledning**
user manual **bruksanvisning**
betriebsanleitung **användarmanual**
mode d'emploi

Copyright

© 2015 Animo®

Dieses Dokument darf ohne die vorherige Zustimmung des Herstellers weder ganz noch teilweise reproduziert und/oder als Druck, Mikrofilm, elektronisches Medium oder in irgendeiner anderen Form veröffentlicht werden. Dies gilt auch für die entsprechenden Diagramme und/oder Grafiken.

Animo behält sich das Recht vor, ohne vorherige oder sofortige Benachrichtigung des Kunden jederzeit Teile zu ändern. Der Inhalt dieses Handbuchs kann ebenfalls ohne vorherige Ankündigung geändert werden. Dieses Handbuch gilt für das Standardmodell des Geräts. Animo übernimmt daher keine Verantwortung für mögliche Änderungen, die sich aus der Abweichung der technischen Daten von dem an Sie gelieferten Standardmodell ergeben.

Dieses Handbuch wurde mit äußerster Sorgfalt erstellt. Der Hersteller übernimmt aber keine Verantwortung für Fehler in diesem Dokument oder für deren Folgen.

Dieses Handbuch wurde ursprünglich in englischer Sprache verfasst. Alle anderen Sprachen in diesem Dokument sind eine Übersetzung des englischen Quelltextes.

INHALTSVERZEICHNIS

	Copyright	89
1	Sicherheit	91
	1.1 Wichtige Information	91
	1.2 Warnzeichen	91
	1.3 Bestimmungsgemäßer Gebrauch	92
	1.4 Änderungen	93
	1.5 Sicherheitseinrichtungen	93
	1.6 Vorsichtsmaßnahmen zur Sicherheit	95
	1.7 Benutzer	96
	1.8 Richtlinien	97
	1.9 Garantie	97
	1.10 Entsorgung	97
	1.11 Weitere Hilfe und Information	97
2	Beschreibung	98
	2.1 Übersicht	98
	2.2 Funktionsprinzip	101
	2.3 Technische Daten	103
	2.4 Anzeige	105
	2.5 Konfigurationsmenü	107
	2.6 Energiesparmodus	109
3	Transport & Installation	111
	3.1 Transport	111
	3.2 Installation	111
4	Arbeitsweise	116
	4.1 Übersicht über Bedienfeld	116
	4.2 Übersicht über Bedienfeld (Innen)	117
	4.3 Öffnen der Tür	117
	4.4 Ein- und Ausschalten	118
	4.5 Start der Ausgabe von Tassen	118
	4.6 Start der Ausgabe von Kannen	118
	4.7 Stoppen der Ausgabe von Tassen oder Kannen	119
	4.8 Füllen des Bohnenbehälters	119
	4.9 Füllen des Instant-Behälters	119
	4.10 Verwendung des Münzmechanismus (optional)	120
	4.11 Verwendung des Münzenwechslers (optional)	120
5	Wartung	121
	5.1 Reinigungs- und Desinfektionsmittel	121
	5.2 Reinigung	121
6	Fehlersuche	129
	6.1 Fehlermeldungen	129
	6.2 Meldungen auf der Anzeige	130
	6.3 Störungen	132

1 Sicherheit

1.1 Wichtige Information

Dieses Benutzerhandbuch soll dabei helfen, diese Maschine sicher und effektiv zu bedienen. Dieses Handbuch liefert Informationen über die Installation, Bedienung und Wartung des Geräts. Vergewissern Sie sich vor dem Gebrauch, dass Sie das Handbuch gelesen und verstanden haben.

Es liegt in Ihrer Verantwortung, diese Maschine gemäß allen Sicherheitsanweisungen und Vorgehensweisen in diesem Handbuch sowie allen anderen Sicherheitsvorkehrungen an Ihrem Arbeitsplatz zu bedienen. Es liegt in der Verantwortung des Benutzers, sicherzustellen, dass die Maschine richtig installiert, konfiguriert, in Betrieb genommen, bedient, repariert und gewartet wird und dass dies nur von Personen durchgeführt wird, die für diese Aufgaben ordnungsgemäß ausgebildet wurden. Es liegt auch in der Verantwortung des Benutzers, sicherzustellen, dass die Maschine nur vollkommen im Einklang mit den Gesetzen und Richtlinien verwendet wird, die für die Rechtsprechung des Aufbauortes des Geräts gelten.



WARNUNG

Vor dem Versuch, die Maschine zu gebrauchen, müssen alle Sicherheitsinformationen in diesem Kapitel gelesen, verstanden und bekannt sein. Achten Sie besonders auf alle Warn- und Vorsichtshinweise im gesamten Handbuch. Werden nicht alle Warnhinweise und Maßnahmen in diesem Handbuch befolgt, können Sie selbst oder andere Personen ernsthaft - auch tödlich - verletzt werden.



WARNUNG

Falls Sicherheitsanweisungen oder Vorgehensweisen vorhanden sind, die Sie nicht verstehen, verwenden Sie die Maschine nicht. Wenden Sie sich an Ihren Vorgesetzten und sorgen Sie für eine angemessene Schulung über den Gebrauch der Maschine. Wird die Maschine verwendet, ohne dass alle Sicherheitsanweisungen und Maßnahmen in diesem Handbuch befolgt werden, können Sie oder andere Personen schwer - auch tödlich - verletzt werden.



WARNUNG

Verwenden Sie die Maschine erst, wenn Sie eine angemessene und ordnungsgemäße Schulung im sicheren und effektiven Gebrauch erhalten haben. Falls Sie unsicher sind, ob Sie die Maschine sicher und effektiv verwenden können, verwenden Sie sie nicht. Versuchen Sie niemals, eine Sicherheitseinrichtung an der Maschine zu entfernen, zu verändern, zu umgehen oder zu unterlaufen. Das Eingreifen in Sicherheitseinrichtungen kann zu schweren Personenverletzungen führen.

1.2 Warnzeichen

An der Maschine befinden sich Sicherheitszeichen mit der entsprechenden Sicherheitsinformation. Alle Sicherheitszeichen sind in diesem Handbuch ebenfalls aufgeführt und werden näher erklärt.

1.2.1 **Klassifizierung von Sicherheitszeichen**

Die Sicherheitszeichen sind international anerkannt und werden unten beschrieben.



WARNUNG

Warnzeichen, dass auf eine Gefahr hinweist.

1.2.2 **Warnung, Vorsicht und Hinweis**



WARNUNG

"Warnung" weist auf eine Gefahr hin, die zu Personenverletzungen - auch tödlichen - führen kann.



Vorsicht

"Vorsicht" weist auf eine Gefahr hin, die zu Schäden an der Maschine, Schäden an anderen Geräten und/oder zu Umweltverschmutzung führen kann.



Hinweis

"Hinweis" wird verwendet, um Zusatzinformation hervorzuheben.

1.3 **Bestimmungsgemäßer Gebrauch**

Bei der Maschine handelt es sich um ein Gerät zur Zubereitung von Kaffee mit Kaffeebohnen und zur Zubereitung heißer Getränke. Jeglicher andere oder zusätzliche Gebrauch wird als zweckentfremdet betrachtet. Der Hersteller übernimmt keine Haftung für jegliche Schäden, die durch einen anderen Gebrauch als den oben beschriebenen oder durch eine Fehlbedienung verursacht wurden.



WARNUNG

Verwenden Sie nicht Produkte, die nicht den geltenden Lebensmittelrichtlinien entsprechen.



Hinweis

Diese Maschine darf nur für kommerzielle Einstellungen verwendet werden. Dies ist keine Haushaltsanwendung.

1.4 Änderungen



WARNUNG

Versuchen Sie nicht, Änderungen oder Modifikationen an der Maschine durchzuführen, ohne zuvor die ausdrückliche Zustimmung von Animo eingeholt zu haben. Unerlaubte Änderungen oder Modifikationen an der Maschine können zu schweren Personenverletzungen - auch tödlichen - führen.



WARNUNG

Versuchen Sie nicht, die Sicherheitsfunktionen zu ändern, zu entfernen oder zu umgehen.



WARNUNG

Versuchen Sie nicht, Änderungen durchzuführen, die die lokalen, regionalen oder nationalen Richtlinien verletzen.



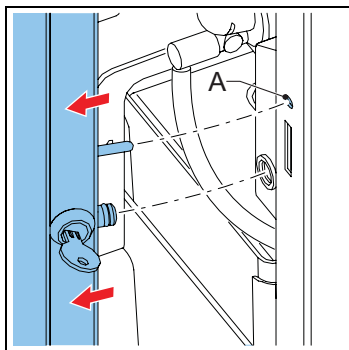
WARNUNG

Vergewissern Sie sich, dass der Hauptschalter und der Betriebsschalter frei zugänglich sind.

Animo ist stets bereit, die Wertsteigerung seiner Maschinen für die Benutzer durch Änderungen oder Modifikationen zu diskutieren. Siehe "Weitere Hilfe und Information" (p. 97).

1.5 Sicherheitseinrichtungen

1.5.1 Türschalter

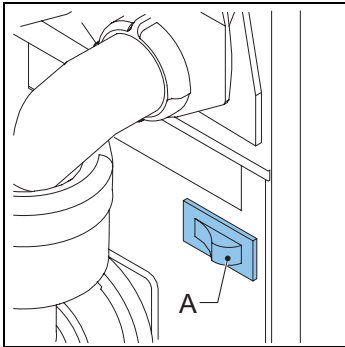


Der Türschalter (A) schaltet die Maschine automatisch aus, wenn die Tür geöffnet wird.

1.5.2 Temperatur-Sicherheitseinrichtung

Die Temperatur-Sicherheitseinrichtung schaltet das Heizelement aus, wenn die Temperatur zu hoch ist.

1.5.3 Ein-/Aus-Schalter



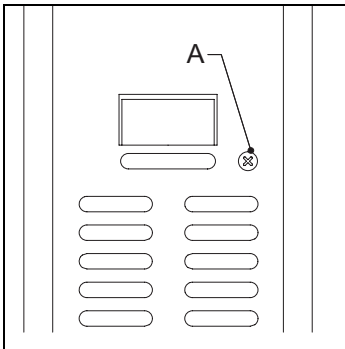
Mit dem Ein-/Aus-Schalter (A) wird die Maschine ein- und ausgeschaltet. Die Maschine kann immer noch aufgeladen sein, nachdem sie ausgeschaltet wurde. Ziehen Sie den Stecker der Maschine aus der Steckdose, um sicherzustellen, dass sie vollkommen entladen ist.



WARNUNG

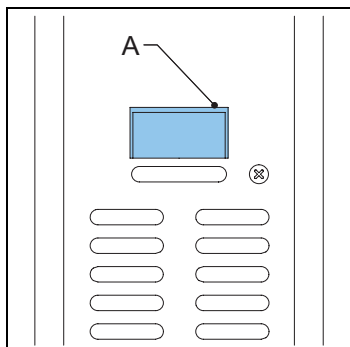
Der Ein-/Aus-Schalter schaltet nicht alle internen Teile ab. Trennen Sie die Maschine vor dem Öffnen immer vom Strom.

1.5.4 Abbruch-Taste



Die Abbruch-Taste (A) storniert das gewählte Rezept.

1.5.5 Anzeige



Auf der Anzeige erscheinen technische Störungen mit Fehlercodes. Die Anzeige liefert auch Zusatzinformationen oder Warnungen für den Benutzer.

1.6 Vorsichtsmaßnahmen zur Sicherheit

1.6.1 Allgemeine Vorsichtsmaßnahmen zur Sicherheit

- Vergewissern Sie sich, dass die Umgebung um die Maschine herum trocken, sauber und ausreichend ausgeleuchtet ist;
- Halten Sie sich von bewegenden Teilen fern;
- Verwenden Sie nur Animo Ersatzteile.
- Verwenden Sie nur von Animo empfohlene Produkte.

1.6.2 Während der Installation

- Stellen Sie die Maschine auf einer festen und ebenen Oberfläche auf Arbeitshöhe auf.
- Stecken Sie den Stecker der Maschine in eine Steckdose mit Schutzleiter.
- Vergewissern Sie sich, dass die Maschine nicht undicht ist.
- Stellen Sie die Maschine nicht an Orten mit Temperaturen unter 0 °C auf.
- Beachten Sie die regionalen Richtlinien und verwenden Sie nur zugelassene Materialien und Teile.
- Prüfen Sie, ob die Einzelheiten auf dem Typenschild mit dem entsprechenden Land übereinstimmen.

1.6.3 Beim normalen Gebrauch

- Untersuchen Sie die Maschine vor der Verwendung auf Schäden.
- Neigen Sie die Maschine nicht.
- Tauchen Sie die Maschine nicht in Flüssigkeiten ein und sprühen Sie sie nicht mit einem Schlauch ab.
- Verwenden Sie zur Bedienung der Maschine keine scharfen Gegenstände.
- Halten Sie die Bedienelemente schmutz- und fettfrei.
- Schalten Sie die Maschine aus und trennen Sie die Wasserversorgung, wenn die Maschine länger nicht verwendet wird.

1.6.4 *Während der Wartung und Reparatur*

- Führen Sie die regelmäßige Wartung der Maschine durch.
- Tragen Sie bei Ausführung der regelmäßigen Wartung Schutzhandschuhe.
- Verlassen Sie die Maschine während der Wartung nicht.
- Vergewissern Sie sich, dass Reparaturen nur von geschulten und hierzu berechtigten Personen ausgeführt werden.
- Ziehen Sie den Stecker der Maschine aus der Steckdose, um die Wartung gemäß den Fehlermeldungen durchzuführen.



WARNUNG

Ziehen Sie den Stecker der Maschine aus der Steckdose, um die Maschine komplett zu entladen.

1.6.5 *Ersatzanweisungen*

- Wenn das Stromkabel beschädigt wird, muss es durch den Hersteller, seinen Dienstleistungsagenten oder ähnlich qualifizierte Personen ersetzt werden, um eine Gefahr zu vermeiden.
- Verwenden Sie immer den neuen Schlauchsatz, der mit der Maschine geliefert wurde. Alte Schlauchsätze oder andere Schlauchsätze sollten nicht verwendet werden.



WARNUNG

Ziehen Sie den Stecker der Maschine aus der Steckdose, um die Maschine komplett zu entladen.

1.7 **Benutzer**

1.7.1 *Qualifikation der Personen*

- Die Maschine darf nur von Personen ab 14 Jahren verwendet werden. Halten Sie sich an die entsprechenden nationalen Richtlinien für Arbeitssicherheit und Gesundheit.
- Die Maschine darf nicht durch Kinder oder Personen mit verringerten physischen, sensorischen oder mentalen Fähigkeiten verwendet, oder die nicht ausreichend Erfahrung und Wissen haben, wenn sie nicht beaufsichtigt werden.
- An der Maschine dürfen nur Personen arbeiten, denen die Erlaubnis hierzu erteilt wurde.
- Alle Personen dürfen nur die Arbeit ausführen, für die sie geschult wurden. Dies gilt sowohl für Wartungsarbeiten als auch für die normale Maschinenbedienung.
- Alle an der Maschine arbeitenden Personen müssen freien Zugang zu den entsprechenden Handbüchern haben.
- Die Bediener müssen mit allen Situationen vertraut sein, die auftreten können, so dass sie in Notfällen schnell und effektiv handeln können.

1.7.2 Personen- und Lebensmittelhygiene

Die Maschine verarbeitet Getränke für den menschlichen Verzehr. Daher müssen im Verarbeitungsbereich die höchsten Hygienestandards aufrechterhalten werden.



Vorsicht

Als Bediener sollten Sie eine Schulung in Personen- und Lebensmittelhygiene von Ihrem (Ihren) Arbeitgeber(n) erhalten haben. Ist dies nicht der Fall, verwenden Sie die Maschine nicht und betreten Sie nicht den Verarbeitungsbereich. Vereinbaren Sie mit Ihrem Vorgesetzten oder Schulungsleiter eine Schulung. Arbeiten im Verarbeitungsbereich ohne ausreichendes Verständnis der Hygiene kann zur Verunreinigung von Getränken führen.

- Waschen Sie Ihre Hände gründlich, bevor Sie den Verarbeitungsbereich betreten.
- Entfernen Sie Ihre Uhr und losen Schmuck, bevor Sie den Verarbeitungsbereich betreten.
- Vergewissern Sie sich, dass die Maschine regelmäßig gereinigt wird.

1.8 Richtlinien

Diese Maschine erfüllt folgende EG-Richtlinien:



EMV-Richtlinie: 2004/108/EC
Niederspannungsrichtlinie: 2006/95/EC
Maschinenrichtlinie: 2006/42/EC



RoHS-Richtlinie: 2002/95/EC
WEEE-Richtlinie: 2002/96/EC



Lebensmittelkontakttrichtlinie: 1935/2004/EC

1.9 Garantie

Die für diese Maschine geltende Garantie ist Teil der allgemeinen Lieferbedingungen.

1.10 Entsorgung

Der Gebrauch und die Wartung der Maschine birgt keinerlei Gefahren für die Umwelt. Die meisten Teile können auf übliche Weise entsorgt werden.



Hinweis

Stellen Sie die Einhaltung der regionalen Gesetzgebung, der Richtlinien, Anweisungen und Vorsichtsmaßnahmen bezüglich Gesundheit, Sicherheit und Umwelt sicher.

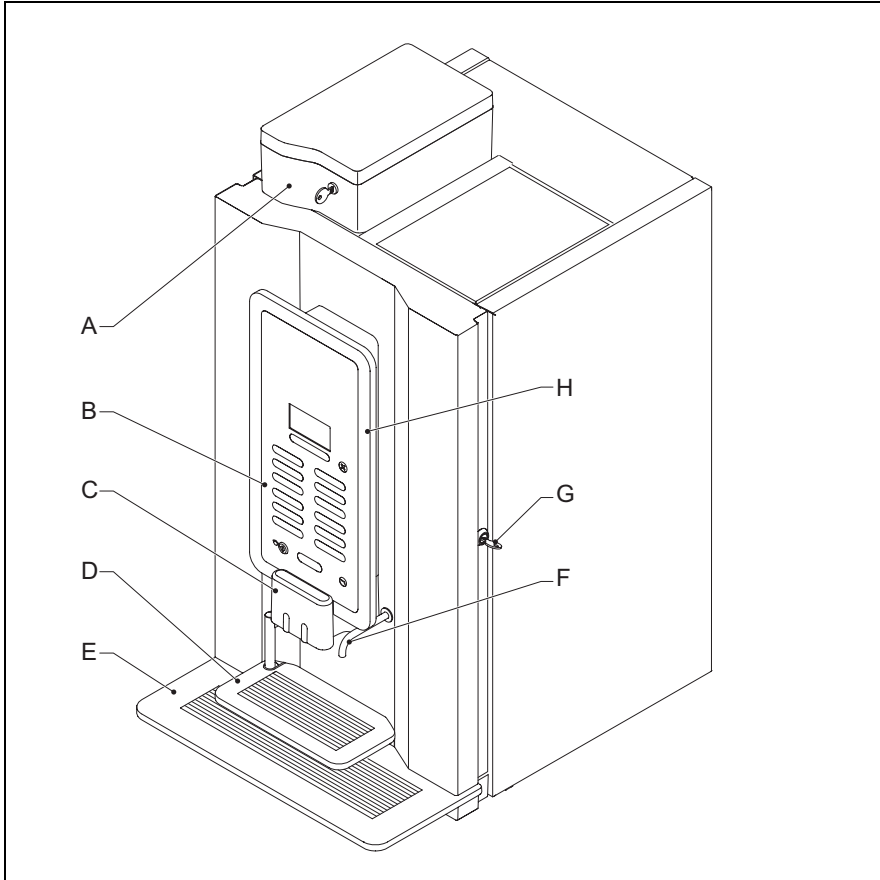
1.11 Weitere Hilfe und Information

Animo ist bemüht, die Benutzer und Bediener seiner Produkte im höchsten Maß zu unterstützen. Wenden Sie sich an Ihren Händler, um Informationen über Einstellungen, die Wartung und Reparaturarbeiten zu erhalten, die dieses Dokument nicht enthält.

2 Beschreibung

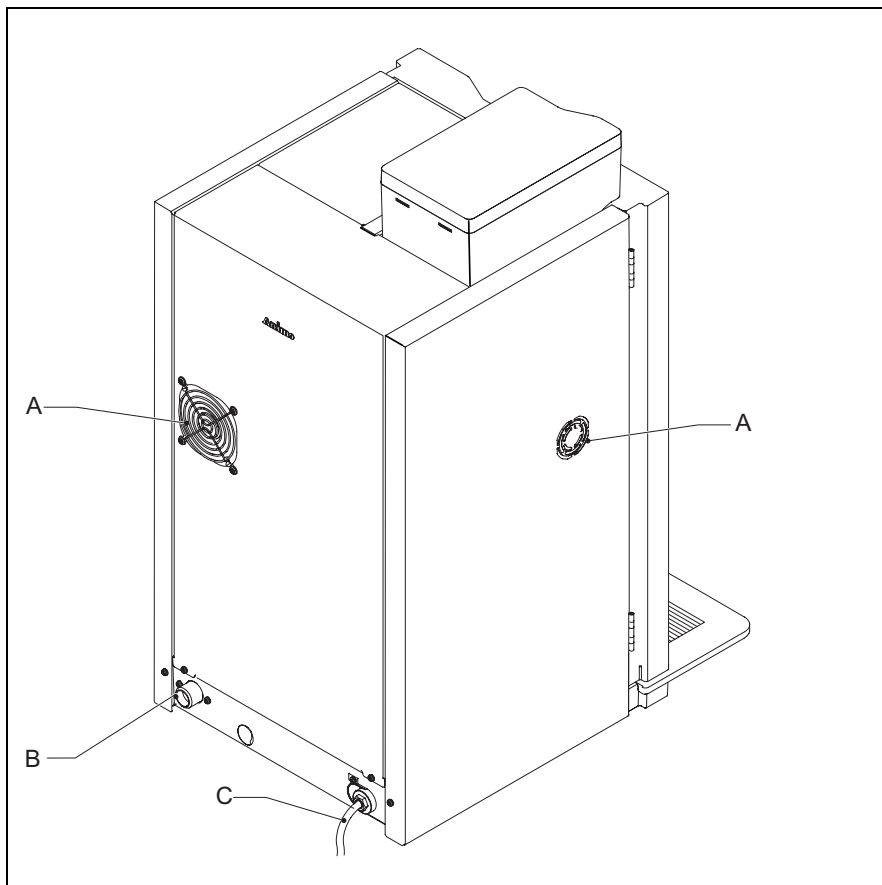
2.1 Übersicht

2.1.1 Vorderseite



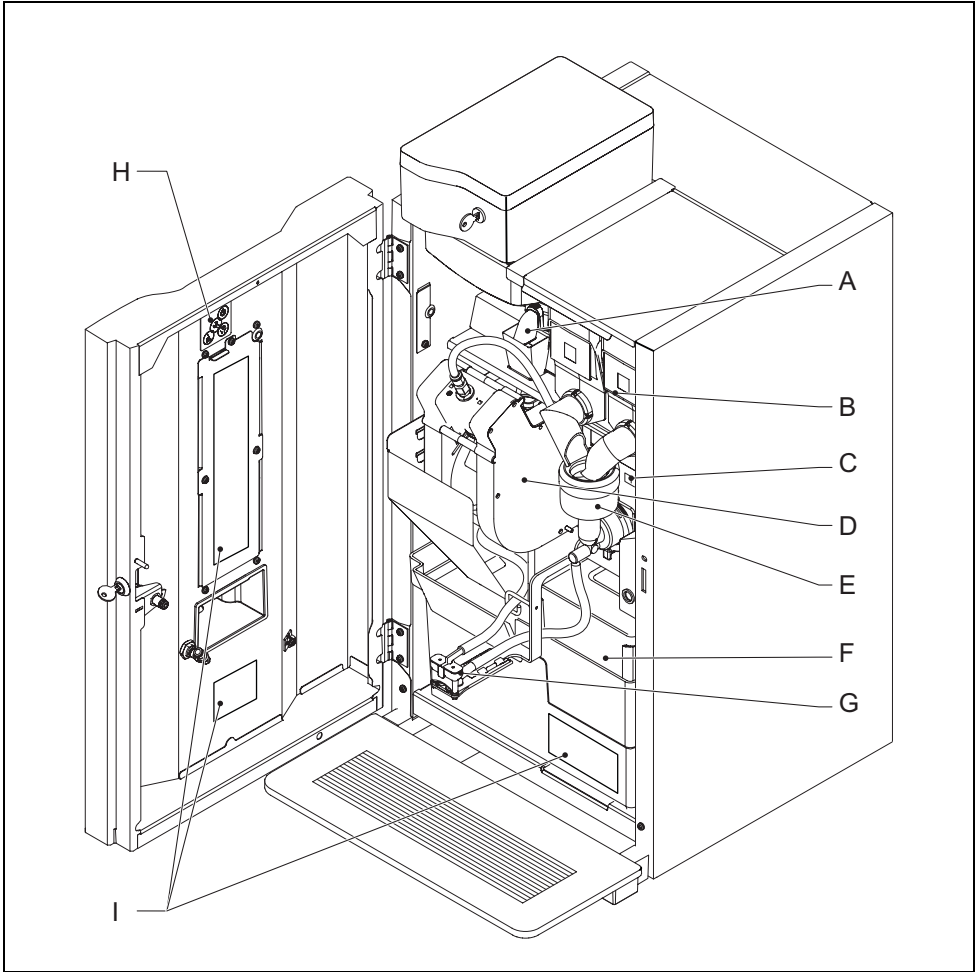
- A:** Bohnenbehälter
- B:** Bedienfeld
- C:** Auslass
- D:** Tablett
- E:** Tropfschale
- F:** Wasserauslass
- G:** Türschloss
- H:** OptiLight

2.1.2 Rückseite



- A: Lüfter
- B: Wasseranschluss
- C: Netzkabel

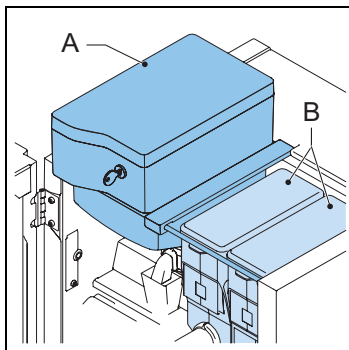
2.1.3 Innen



- A:** Mahlwerk
- B:** Behälter
- C:** Ein-/Aus-Schalter
- D:** Brüher
- E:** Mixer
- F:** Abfallbehälter
- G:** Auslass
- H:** Bedienfeld
- I:** Reinigung der Maschinenanweisungsaufkleber

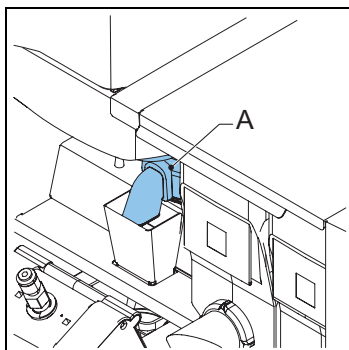
2.2 Funktionsprinzip

2.2.1 Behälter



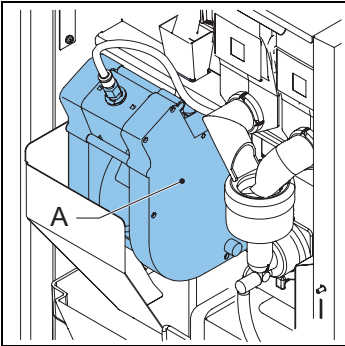
Die Behälter enthalten die Kaffeebohnen (A) und Instant-Produkte (B).

2.2.2 Mahlwerk



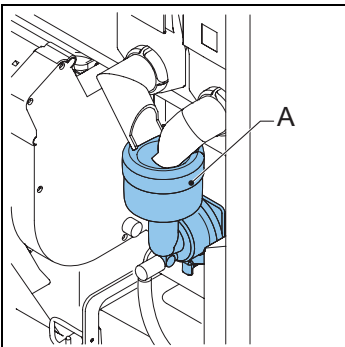
Das Mahlwerk (A) mahlt die Kaffeebohnen und leitet das Produkt zum Brüher.

2.2.3 Brüher



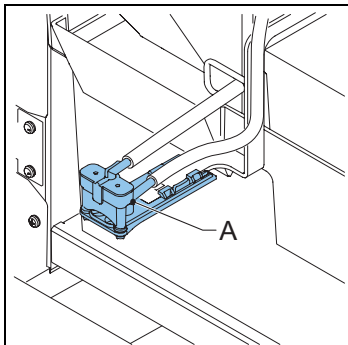
Der Brüher (A) erhält das Produkt vom Mahlwerk. Das Produkt wird nach Hinzufügen von heißem Wasser unter Druck zubereitet. Der Brüher leitet das Produkt an den Auslass und den Reststoff an den Abfallbehälter.

2.2.4 Mixer



Der Mixer (A) mischt die Instant-Produkte mit heißem Wasser und leitet das Produkt an den Auslass.

2.2.5 Auslass



Der Auslass (A) leitet das Produkt in die Tasse oder Kanne.

2.3 Technische Daten

2.3.1 Standardmaschine

Posten	Spezifikation
Maschinenabmessungen	402 x 564 x 790 mm
Gewicht: leer/voll	36/40 kg
Druck	2-10 bar
Wassertemperatur	90 °C
Wasserhärte	> 5 °dH
Boilervolumen	1,1 l
Boilerheizzeit	3 min
Boilertemperatur	90 °C
Schalldruck	< 70 dB(A)

2.3.2 Elektrisches System

Posten	Spezifikation
Spannung	1N~230 V
Frequenz	50-60 Hz
Leistung	2275 W (Nennleistung) / 2575 W (Spitzenleistung)
Heizelementleistung	1800 W
Sicherung	10 A

2.3.3 Stromverbrauch (nach EVA - EPM-Standard)

Posten	Spezifikation
Erreichen der Betriebstemperatur (HU)	107 Wh
Betriebsmodus ohne Spendevorgang (IM)	28,4 Wh/Liter
Energiesparmodus (ESM)	6,6 Wh
Aufheizen aus Standby (HU-ESM)	81,5 Wh

2.3.4 Kapazitäten - Kaffee

Posten	Spezifikation
Stundekapazität pro Tasse mit 120 ml	90 Tassen
Zubereitungszeit pro Tasse mit 120 ml	40 Sekunden
Zubereitungszeit pro Kanne mit 8 x 120 ml Tassen	4 min

2.3.5 Kapazitäten - Kakao

Posten	Spezifikation
Stundekapazität pro Tasse mit 120 ml	150 Tassen
Zubereitungszeit pro Tasse mit 120 ml	14 Sekunden

2.3.6 Kapazitäten - heißes Wasser

Posten	Spezifikation
Stundekapazität pro Tasse mit 120 ml	150 Tassen
Zubereitungszeit pro Tasse mit 120 ml	14 Sekunden

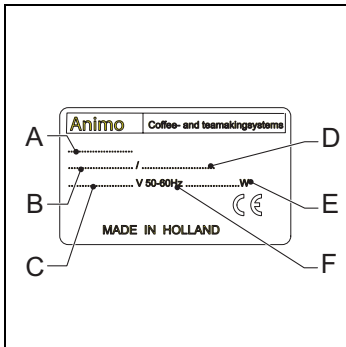
2.3.7 Kapazitäten - kaltes Wasser

Posten	Spezifikation
Stundekapazität pro Tasse mit 120 ml	80 Tassen
Zubereitungszeit pro Tasse mit 120 ml	14 Sekunden
Zubereitungszeit pro Kanne mit 6 x 120 ml Tassen	1,5 min

2.3.8 Umgebungsbedingungen

Posten	Spezifikation
Temperatur	0 °C < T < 40 °C
Relative Feuchtigkeit	80%

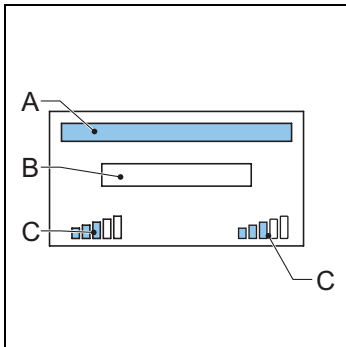
2.3.9 Typenschild



- A: Modellnummer
- B: Artikelnummer
- C: Versorgungsspannung [V]
- D: Maschinenummer
- E: Leistung [W]
- F: Frequenz [Hz]




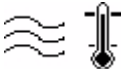



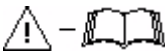


2.4 Anzeige

2.4.1 Hauptbildschirm



- A: Produktname-Bereich
- B: Anleitungs-/Meldungsbereich
- C: Stärke-Symbol

2.4.2 Symbole

Symbol	Name	Beschreibung
	Spülen	Die Maschine muss gespült werden.
	Abfallbehälter fehlt	Der Abfallbehälter fehlt.
	Abfallbehälter voll	Der Abfallbehälter ist voll.
	Boiler heizt auf	Der Boiler heizt auf.
	Boilerbefüllung	Der Boiler wird befüllt.
	Tür offen	Die Tür der Maschine ist offen.
	Tropfschale voll	Die Tropfschale ist voll.
	Fehler	Die Maschine hat einen Fehler erzeugt.
	Standby	Die Maschine ist im Standby-Modus.
	Reinigung	Die Maschine muss gereinigt werden.

2.5 Konfigurationsmenü

2.5.1 Hauptmenü

Bildschirm	Titel	Ebene	Siehe
0	Haupt	Bediener	2.4.1
1.0	Freies Spenden	Bediener	2.5.2
1.1	Uhr	Bediener	2.5.3
1.2	Schaltzeiten	Bediener	2.5.4
1.3	Rezeptzähler	Bediener	2.5.5
1.4	Schnellrezept	Bediener	2.5.6
1.6	Software	Bediener	2.5.7
1.7	PIN-Code	Service	2.5.8
1.8	OptiLight	Bediener	2.5.9
1.9	Kontrast	Bediener	2.5.10

2.5.2 Freies Spenden

Bildschirm	Posten	Beschreibung
1.0	Freies Spenden	Zur Aktivierung des freien Spendens bei Maschinen mit Zahlungssystem [ja nein]

2.5.3 Zeit

Bildschirm	Posten	Beschreibung
1.1.0	Zeit	Zur Einstellung der Uhrzeit [Std:min]
1.1.1	Datum	Zur Einstellung des Datums [TT - MM - JJJJ]

2.5.4 Schaltzeiten

Bildschirm	Posten	Beschreibung
1.2.0	Mo-Fr	Zur Einstellung der Ein- und Aus-Zeit von Montags bis Freitags [Std:min] 00:00 = nicht aktiv. Es stehen 3 Schaltzeiten zur Verfügung.
1.2.1	Sa	Zur Einstellung der Ein- und Auszeit an Samstagen [Std:min]. 00:00 = nicht aktiv. Es stehen 3 Schaltzeiten zur Verfügung.
1.2.2	So	Zur Einstellung der Ein- und Auszeit an Sonntagen [Std:min]. 00:00 = nicht aktiv. Es stehen 3 Schaltzeiten zur Verfügung.
1.2.3	Energiesparmodus	Zur Aktivierung und Einstellung des Energiesparmodus: aktiv / nicht aktiv, Hintergrundbeleuchtung ein/aus, OptiLight ein/aus und Boilertemperatur im Energiesparmodus. Siehe 2.6.

2.5.5 Rezeptzähler

Bildschirm	Posten	Beschreibung
1.3.0	Rezept 1-12	Zur Anzeige der Anzahl an freien, bereits bezahlten Kannen und Gesamttassen [0-99999 Tassen].
1.3.1	Rezept insgesamt	Zur Anzeige der Gesamtanzahl an freien, bereits bezahlten Kannen und Gesamttassen [0-99999 Tassen].
1.3.2	Servicezähler	Zur Anzeige der Anzahl an Spülvorgängen des Brühers und Mixers [0-99999].
1.3.3	Zähler zurücksetzen	Falls verfügbar, zum Zurücksetzen aller Zähler.
1.3.4	Zähler speichern	Zum Abspeichern der Zählerwerte.

2.5.6 Schnellrezept¹

Bildschirm	Posten	Beschreibung
1.4.0-11	Rezept: <Rezeptname>	Zur Einstellung des Volumens [25-180], der Kaffeestärke [-5% - +5%], Kakao [-5% - +5%], bedeckt [-5% - +5%] und Zucker [-5% - +5%] pro Rezept.

2.5.7 Software

Bildschirm	Posten	Beschreibung
1.6	Software	Zur Anzeige der Softwareversion.

2.5.8 PIN-Code²

Bildschirm	Posten	Beschreibung
1.7	PIN-Code	Zum Aufrufen der Servicemenüs.

2.5.9 OptiLight

Bildschirm	Posten	Beschreibung
1.8.0	Rot	Zur Einstellung des Rotanteils in der Farbe [0-100%].
1.8.1	Grün	Zur Einstellung des Grünanteils in der Farbe [0-100%].
1.8.2	Blau	Zur Einstellung des Blauanteils in der Farbe [0-100%].
1.8.3	Zufällig	Zur Anzeige aller Farben des gesamten Farbspektrums [0-60 min]. 0 = nicht aktiv.

2.5.10 Kontrast

Bildschirm	Posten	Beschreibung
1.9	Kontrast	Zur Einstellung des Kontrasts der Anzeige [0-100%].

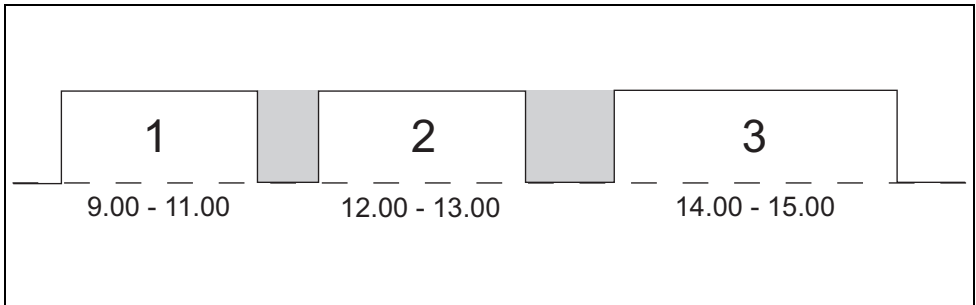
1. Das Schnellrezeptmenü steht nur zur Verfügung, wenn es vom Servicetechniker aktiviert worden ist.
2. Nur für Servicepersonal.

2.6 Energiesparmodus

Die Maschine verbraucht im Energiesparmodus weniger Energie. Die Rezept-Tasten sind noch aktiv und der Boiler kühlt sich in 5 °C-Schritten ab. Nach Auswahl eines Rezepts braucht die Maschine etwas Zeit, um den Boiler zu erhitzen.

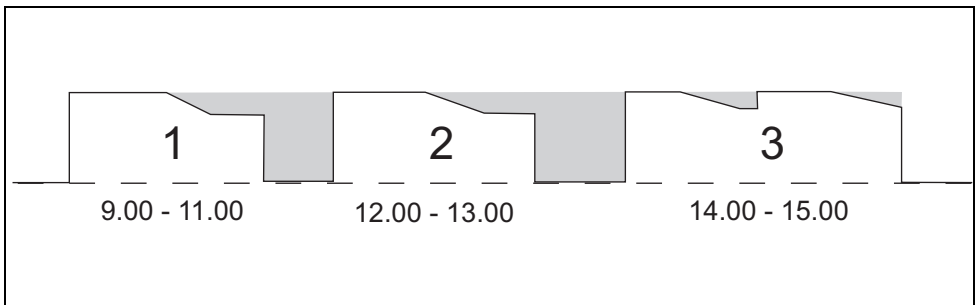
Beispiel:

Drei eingestellte Schaltzeiten



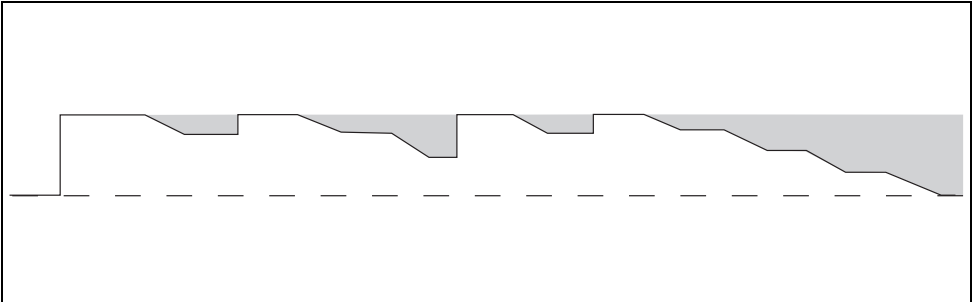
Die Maschine schaltet um 9.00/12.00/14.00 automatisch ein. Die Maschine ist um 11.00/13.00/15.00 auf Standby. Während des Standby-Modus ist das Bedienfeld ausgeschaltet und die Boilertemperatur fällt auf die eingestellte Boilertemperatur ab.

Energiesparmodus mit drei eingestellten Schaltzeiten



Wird die Maschine eingeschaltet, nachdem sie sich im Standby-Modus befand und es findet kein Spendevorgang statt, schaltet sie nach 30 Minuten in den Energiesparmodus. Die Temperatur des Boilers fällt alle 30 Minuten um 5 °C ab. Findet nach 2 Stunden ein Spendevorgang statt, wird die Maschine reaktiviert. Die Maschine verbraucht weniger Energie, wenn kein Spendevorgang stattfindet oder sie eingeschaltet bleibt.

Energiesparmodus ohne Schaltzeiten



Wird die Maschine eingeschaltet und kein Spendevorgang findet statt, schaltet sie nach 30 Minuten in den Energiesparmodus. Die Temperatur des Boilers fällt alle 30 Minuten um 5 °C ab. Findet nach 2 Stunden ein Spendevorgang statt, wird die Maschine reaktiviert. Die Maschine verbraucht weniger Energie, wenn kein Spendevorgang stattfindet oder sie eingeschaltet bleibt.

3 Transport & Installation

3.1 Transport

3.1.1 Allgemeines

Wenn die Maschine samt Zusatzausrüstung geliefert wird.

- Prüfen Sie die Maschine auf mögliche Transportschäden.
- Vergewissern Sie sich, dass die Lieferung vollständig ist. Siehe Verkaufs- und Lieferbedingungen.

3.2 Installation



Vorsicht

- Verwenden Sie ein Filtersystem mit einem Wasserenthärter, falls das Leitungswasser mit Chlor versetzt oder zu hart ist. Dies erhöht die Qualität des Getränks und stellt sicher, dass Sie die Maschine nicht zu häufig entkalken müssen.
- Stellen Sie die Maschine nicht an Orten mit Temperaturen unter 0 °C auf.
- Verwenden Sie nur den gelieferten Schlauchsatz.

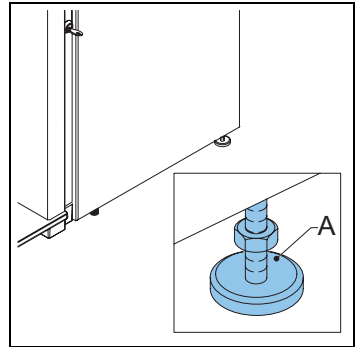
3.2.1 Verpackungsinhalt

Die Maschine wird mit folgendem Zubehör geliefert:

- 1x Kaffeerest-Abfallbehälter
- 1x Abwasserbehälter mit Deckel
- 1x Tropfschale + Gitter
- 4x Türschlüssel
- 1x Türstift
- 2x Kannenschlossschlüssel
- Rezeptstreifen
- Zutatenaufkleber
- Stärkestreifen
- 1x Benutzerhandbuch
- 1x Servicehandbuch
- 1x Verbindungsschlauch
- 1x Produktregistrierungskarte
- 1x Reinigungsbürste

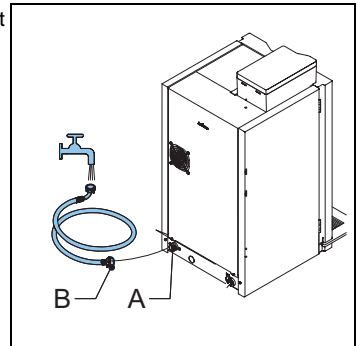
3.2.2 Positionierung

- 1 Stellen Sie die Maschine auf einer festen und ebenen Oberfläche auf Arbeitshöhe auf.
- 2 Falls vorhanden, stellen Sie die Maschine auf einen Unterschrank.
- 3 Vergewissern Sie sich, dass der Bereich links von der Maschine mindestens 11 cm aufweist, damit die Tür geöffnet werden kann.
- 4 Vergewissern Sie sich, dass der Bereich oberhalb der Maschine mindestens 22 cm aufweist, damit die Behälter ausgebaut und/oder neu befüllt werden können.
- 5 Drehen Sie die FüÙe (A) hinten an der Maschine, um die Maschine zu nivellieren.

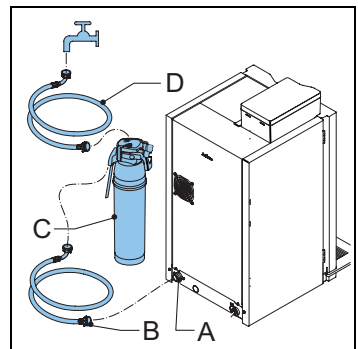


3.2.3 Wasseranschluss

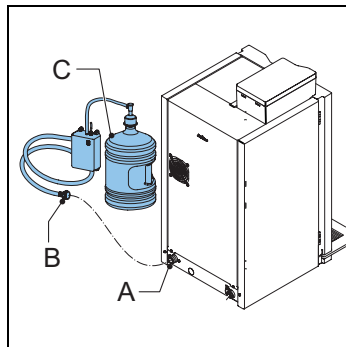
- 1 Verbinden Sie die Maschine (A) mit einem Wasserhahn (B) mit Luftventil.
- 2 Öffnen Sie den Hahn und halten Sie nach Lecks Ausschau.



- 3 Verbinden Sie die Maschine (A) gegebenenfalls mit dem Schlauch (B) mit dem Filtersystem (C) und verbinden Sie das Filtersystem mit dem Schlauch (D) mit einem Hahn.



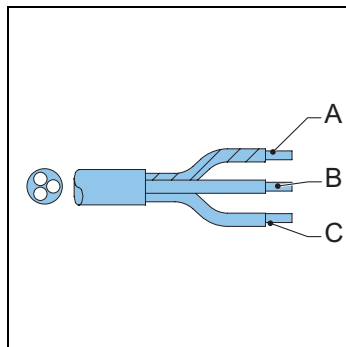
- 4 Verbinden Sie die Maschine (A) gegebenenfalls mit dem Schlauch (B) mit dem eigenständigen Pumpensatz (C).
- 5 Vergewissern Sie sich, dass der Mindestwasserdruck 2 bar (bei 5 l/min Durchflussdruck) nicht unterschreitet.



3.2.4 Elektrischer Anschluss

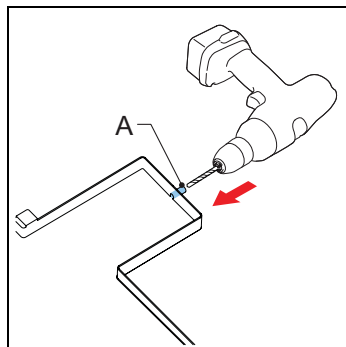
Die Maschine ist mit einem elektrisch geeigneten Stecker ausgerüstet, wie es der Installateur empfiehlt und vorsieht.

- 1 Verbinden Sie den grün/gelben Draht (A) mit dem Anschluss, der mit PE, dem Schutzleitersymbol oder mit grün/gelber Farbe gekennzeichnet ist.
- 2 Schließen Sie den blauen Draht (B) am Anschluss an, der entweder mit N oder mit schwarzer Farbe gekennzeichnet ist.
- 3 Schließen Sie den braunen Draht (C) am Anschluss an, der mit L bezeichnet ist.



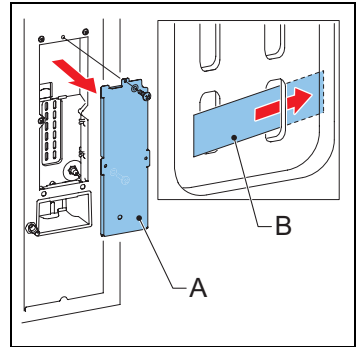
3.2.5 Leeren der Tropfschale

- 1 Öffnen Sie die Tropfschalentleerung (A) mit einem Bohrer (Ø 6 mm).
- 2 Schließen Sie einen Abführschlauch an der Tropfschale an.



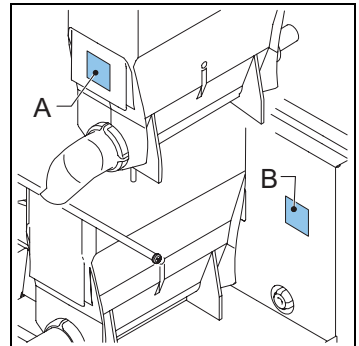
3.2.6 Anbringen der Rezeptstreifen

- 1 Öffnen Sie die Maschinentür.
- 2 Entfernen Sie die Schrauben und die Abdeckung (A).
- 3 Setzen Sie den Rezeptstreifen (B) ein.



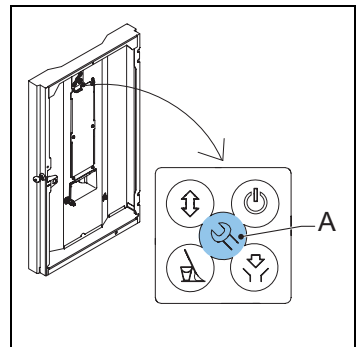
3.2.7 Anbringen von Zutatenaufklebern

- 1 Öffnen Sie die Maschinentür.
- 2 Platzieren Sie die Aufkleber wie angegeben (A & B).

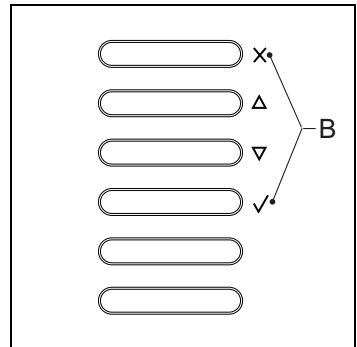


3.2.8 Einstellung der Software für den Erstgebrauch

- 1 Öffnen Sie die Maschinentür.
- 2 Drücken Sie auf die Konfigurationsmenü-Taste (A).



- 3 Verwenden Sie die Rezepttasten (B), um durch das Menü zu navigieren.
- 4 Wählen Sie Uhr, um die Zeit und das Datum einzustellen.
- 5 Wählen Sie Schaltzeit / Energiesparmodus, um den Modus einzustellen.
- 6 Wählen Sie OptiLight, um die Farbeinstellung einzustellen.



3.2.9 *Erstgebrauch der Maschine*

- 1 Stecken Sie den Stecker der Maschine in eine Steckdose mit Schutzleiter.
- 2 Schalten Sie die Maschine ein und befolgen Sie die Anweisungen auf der Anzeige.
- 3 Stellen Sie eine Schale (min 1,5 l) unter den Auslass.
- 4 Wählen Sie ein Rezept und drücken Sie auf die Spendestarttaste.
- 5 Prüfen Sie, ob Geschmack und Menge wie gewünscht sind.
- 6 Wiederholen Sie die vorherigen Schritte für jedes Rezept, um sicherzustellen, dass alle Rezepte wie gewünscht sind.
- 7 Ist der Geschmack oder die Menge nicht wie gewünscht, informieren Sie Ihren Händler.

4 Arbeitsweise



WARNUNG

- Untersuchen Sie die Maschine vor der Verwendung auf Schäden.
- Tauchen Sie die Maschine nicht in Flüssigkeiten ein und sprühen Sie sie nicht mit einem Schlauch ab.
- Verwenden Sie zur Bedienung der Tasten keine scharfen Gegenstände.
- Halten Sie die Bedienelemente schmutzfrei.
- Ziehen Sie den Stecker der Maschine heraus und trennen Sie die Wasserversorgung, wenn die Maschine länger nicht verwendet wird.



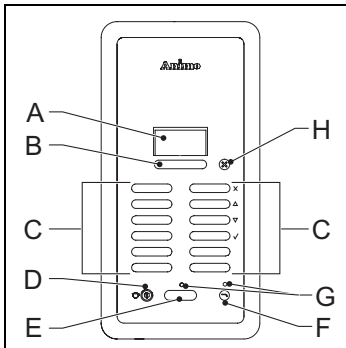
Hinweis

Der Energiesparmodus ist in der Voreinstellung aktiviert.

Verwenden Sie nur die folgenden Produkte

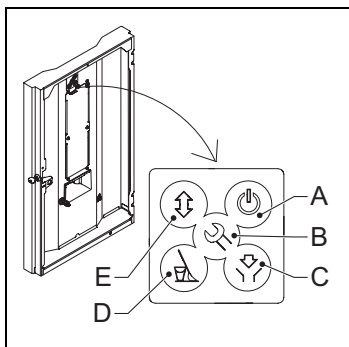
- Kaffeebohnen
- Instantprodukte
- Zucker, geeignet für Automaten

4.1 Übersicht über Bedienfeld



- A:** Anzeige
- B:** Stärke-Tasten
- C:** Rezeptauswahl-tasten / Abbruchtaste / Navigationstasten / Bestätigungstaste
- D:** Kannenschloss
- E:** Rezeptspendetaste
- F:** Wasserspendetaste
- G:** Spende-LED
- H:** Stopp-Taste

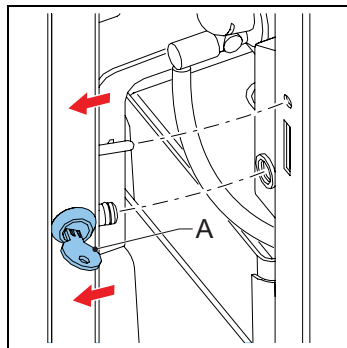
4.2 Übersicht über Bedienfeld (Innen)



- A:** Standby-Taste
- B:** Konfigurationsmenü-Taste
- C:** Reinigungstaste
- D:** Spültaste
- E:** Keine Funktion

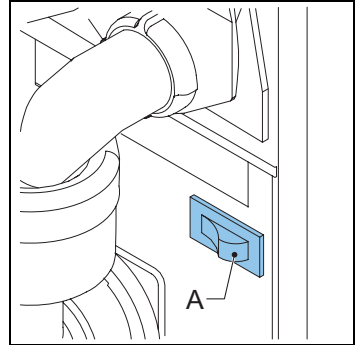
4.3 Öffnen der Tür

- 1 Stecken Sie den Schlüssel in das Türschloss (A).
- 2 Drehen Sie den Schlüssel und öffnen Sie die Maschinentür.



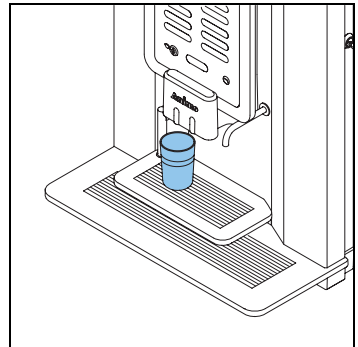
4.4 Ein- und Ausschalten

- 1 Öffnen Sie die Maschinentür.
- 2 Drücken Sie auf den Ein-/Aus-Schalter (A), um die Maschine ein- oder auszuschalten.



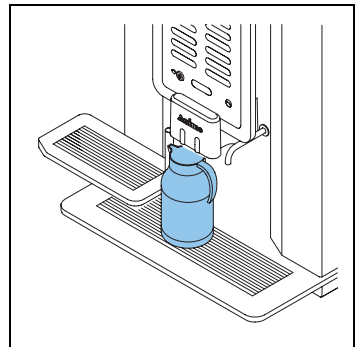
4.5 Start der Ausgabe von Tassen

- 1 Stellen Sie eine Tasse auf die Schale.
- 2 Drücken Sie auf ein Rezept oder drücken Sie auf die Heißwassertaste. Die Spende-LED beginnt zu blinken.
- 3 Falls erforderlich drücken Sie auf die Stärke-Taste, um die Stärke des Kaffees und der Milch mit Schokolade einzustellen.
- 4 Drücken Sie auf die Spendestarttaste.



4.6 Start der Ausgabe von Kannen

- 1 Stecken Sie den Schlüssel in das Kannenschloss.
- 2 Drehen Sie den Schlüssel, um den Kannenmodus zu aktivieren.
- 3 Drehen Sie die Schale weg.
- 4 Stellen Sie eine Kanne auf die Tropfschale.
- 5 Drücken Sie auf ein Rezept oder drücken Sie auf die Heißwassertaste.
- 6 Falls erforderlich drücken Sie auf die Stärke-Taste, um die Anzahl an Tassen für 1 Kanne einzustellen.
- 7 Drücken Sie auf die Spendestarttaste.



4.7 Stoppen der Ausgabe von Tassen oder Kannen

- 1 Drücken Sie auf die Stopp-Taste.

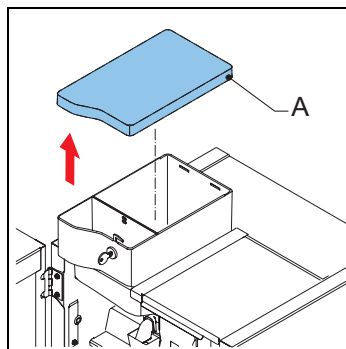


Vorsicht

Zielen Sie eine Tasse oder eine Kasse nicht weg. Ein laufender Zyklus muss dennoch erst beendet werden.

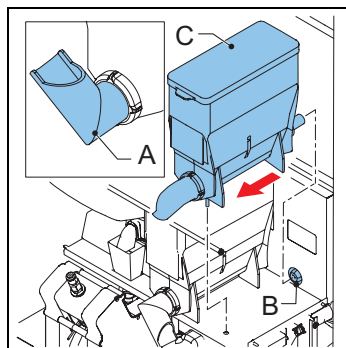
4.8 Füllen des Bohnenbehälters

- 1 Falls erforderlich, entriegeln Sie den Deckel des Bohnenbehälters.
- 2 Entfernen Sie den Deckel (A).
- 3 Füllen Sie den Bohnenbehälter.
- 4 Füllen Sie die Bohnen zuerst in den kleinen Abschnitt und dann in den großen Abschnitt des Bohnenbehälters.
- 5 Bringen Sie den Deckel (A) wieder an.
- 6 Falls erforderlich, sperren Sie den Deckel des Bohnenbehälters.

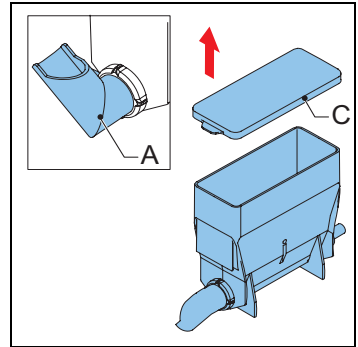


4.9 Füllen des Instant-Behälters

- 1 Öffnen Sie die Maschinentür.
- 2 Drehen Sie den Auslass des Behälters nach oben (A).
- 3 Heben Sie den Behälter vom Fuß und ziehen Sie ihn aus dem Rotor (B) heraus.

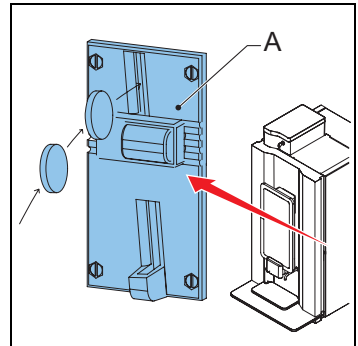


- 4 Entfernen Sie den Deckel (C).
- 5 Füllen Sie den Instant-Behälter. Achten Sie darauf, dass Sie den Instant-Behälter nicht überfüllen.
- 6 Bringen Sie den Deckel wieder an.
- 7 Bringen Sie den Behälter wieder auf seinem Fuß an.
- 8 Vergewissern Sie sich, dass der Behälter mit dem Stift im Loch an seinem Platz einrastet.
- 9 Drehen Sie den Auslass des Behälters nach unten (A).
- 10 Schließen Sie die Maschinentür.



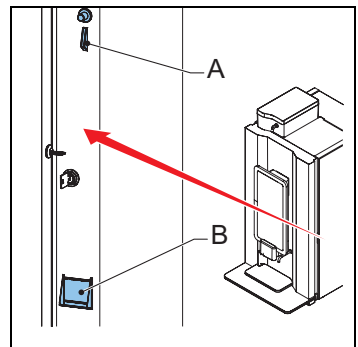
4.10 Verwendung des Münzmechanismus (optional)

- 1 Stellen Sie eine Tasse auf die Schale.
- 2 Drücken Sie auf ein Rezept oder drücken Sie auf die Heißwassertaste.
- 3 Werfen Sie die richtige Geldmenge ein. Die Spende-LED beginnt zu blinken, wenn genügend Geld eingeworfen wird.
- 4 Drücken Sie auf die Stärke-Taste, um die Stärke einzustellen.
- 5 Drücken Sie auf die Spendestarttaste.



4.11 Verwendung des Münzenwechslers (optional)

- 1 Stellen Sie eine Tasse auf die Schale.
- 2 Drücken Sie auf ein Rezept oder drücken Sie auf die Heißwassertaste.
- 3 Werfen Sie die richtige Geldmenge (A) ein. Die Spende-LED beginnt zu blinken, wenn genügend Geld eingeworfen wird.
- 4 Drücken Sie auf die Stärke-Taste, um die Stärke einzustellen.
- 5 Drücken Sie auf die Spendestarttaste.
- 6 Nehmen die gegebenenfalls das Wechselgeld aus der Maschine (B).



5 Wartung

5.1 Reinigungs- und Desinfektionsmittel



WARNUNG

- Verwenden Sie nur von Animo zugelassene Chemikalien.
- Legen Sie keine Maschinenteile mit Ausnahme des Instant-Behälters in die Spülmaschine.
- Trocknen Sie den Behälter vor dem Wiedereinbau gründlich ab.

Zweck	Produkt	Anmerkungen
Reinigung des Mixers	Kaffeentferner	Art.-Nr. 49009
Reinigung des Brühers	Reinigungstabletten	Art.-Nr. 1001397

5.2 Reinigung

5.2.1 Tägliche Reinigung

Maschinenteil	Spülmaschinenfest	Siehe
Brüher	Nein	5.2.4
Mixer	Nein	5.2.4
Abfallbehälter	Nein	5.2.7
Tropfschale	Nein	5.2.9

5.2.2 Wöchentliche Reinigung

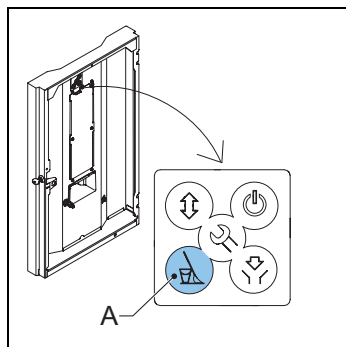
Maschinenteil	Spülmaschinenfest	Siehe
Brüher	Nein	5.2.5 & 5.2.6
Mixer	Nein	5.2.10
Auslass	Nein	5.2.13
Äußeres & Inneres	Nein	5.2.8

5.2.3 Monatliche Reinigung

Maschinenteil	Spülmaschinenfest	Siehe
Bohnenbehälter	Nein	5.2.11
Instant-Behälter	Ja	5.2.12

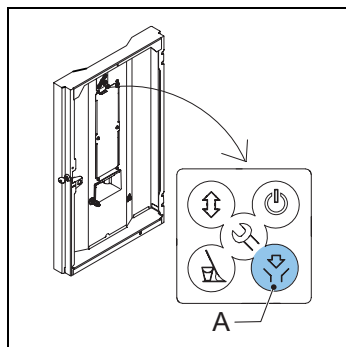
5.2.4 Verwendung des Spülprogramms

- 1 Öffnen Sie die Maschinentür.
- 2 Drücken Sie auf die Spültaste (A) auf dem Bedienfeld im Innern der Maschine.
- 3 Schließen Sie die Maschinentür.
- 4 Stellen Sie eine Schale (min 1,5 l) unter den Auslass.
- 5 Folgen Sie den Anweisungen auf der Anzeige.

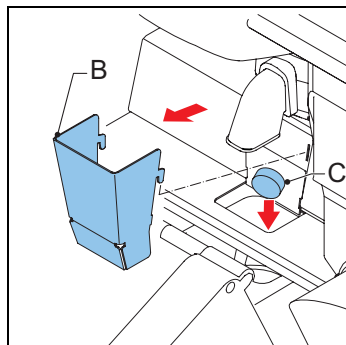


5.2.5 Verwendung des Reinigungsprogramms

- 1 Öffnen Sie die Maschinentür.
- 2 Drücken Sie auf die Reinigungstaste (A) auf dem Bedienfeld im Innern der Maschine.
- 3 Folgen Sie den Anweisungen auf der Anzeige.

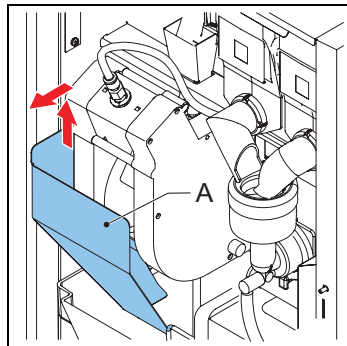


- 4 Entfernen Sie die Führung (B).
- 5 Geben Sie das Reinigungsprodukt (C) in den Brühler.
- 6 Bringen Sie die Führung (B) wieder an.
- 7 Schließen Sie die Tür der Maschine.
- 8 Stellen Sie eine Schale (min 1,5 l) unter den Auslass.



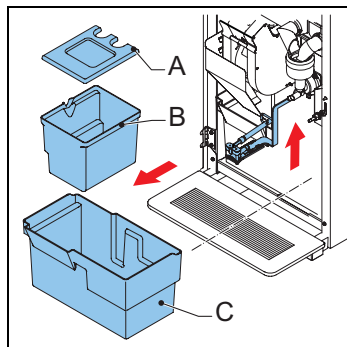
5.2.6 *Reinigung des Brühers*

- 1 Öffnen Sie die Maschinentür.
- 2 Schalten Sie die Maschine aus.
- 3 Entfernen und reinigen Sie die Haube (A).
- 4 Entfernen Sie den Bohnenbehälter.
- 5 Reinigen Sie die Oberfläche des Brühers mit der Bürste.
- 6 Bringen Sie die Haube (A) wieder an.



5.2.7 *Reinigen/Leeren der Abfallbehälter*

- 1 Öffnen Sie die Maschinentür.
- 2 Heben Sie den Auslass an.
- 3 Nehmen Sie den Abfallbehälter (C) heraus.
- 4 Entfernen Sie den Deckel (A).
- 5 Reinigen/leeren Sie die Abfallbehälter (B & C).
- 6 Setzen Sie die Abfallbehälter wieder ein.
- 7 Senken Sie den Auslass.
- 8 Schließen Sie die Maschinentür.

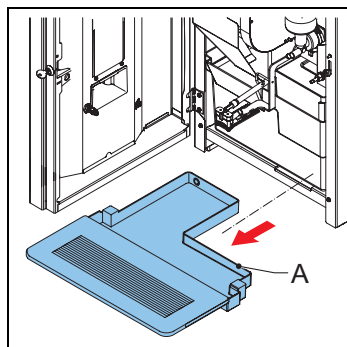


5.2.8 *Reinigung des Äußeren und Inneren*

- 1 Reinigen Sie das Äußere und Innere mit einem feuchten Lappen.

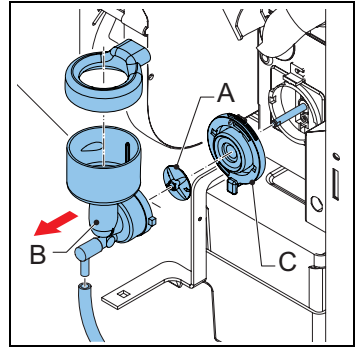
5.2.9 *Reinigen/Leeren der Tropfschale*

- 1 Entfernen Sie die Tropfschale (A) unter der Maschine.
- 2 Entfernen Sie ggf. den Tropfschalenschlauch.
- 3 Reinigen Sie die Tropfschale.
- 4 Bringen Sie den Tropfschalenschlauch wieder an.
- 5 Bringen Sie die Tropfschale wieder unter der Maschine an.

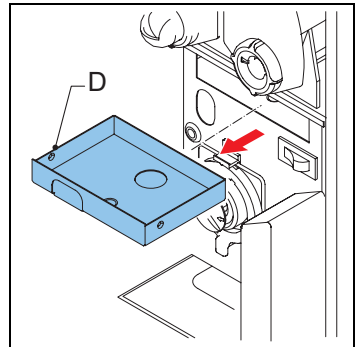


5.2.10 Reinigung des Mixers

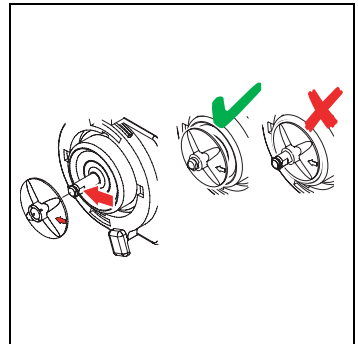
- 1 Drehen Sie den Auslass des Behälters nach oben.
- 2 Entfernen Sie den Auslassschlauch vom Mixer.
- 3 Drehen Sie den grünen Befestigungsring (C) gegen den Uhrzeigersinn.
- 4 Nehmen Sie das Mixergehäuse (B) ab.
- 5 Ziehen Sie den Mixerlüfter (A) ab.
- 6 Drehen Sie den grünen Befestigungsring (C) weiter gegen den Uhrzeigersinn.
- 7 Entfernen Sie den Befestigungsring.
- 8 Reinigen Sie die Teile.



- 9 Entfernen Sie die Staubschale (D).
- 10 Reinigen und trocknen Sie die Staubschale.
- 11 Bringen Sie die Staubschale wieder an.

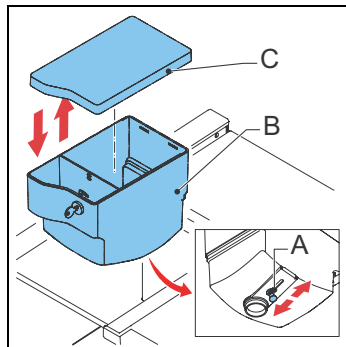


- 12 Bringen Sie den Befestigungsring wieder an und drehen Sie ihn im Uhrzeigersinn, um den Ring in seiner Lage zu sichern.
- 13 Bringen Sie den Mixerlüfter wieder an. Vergewissern Sie sich, dass der Mixerlüfter in seiner Lage einrastet. Der Mixerlüfter darf den grünen Befestigungsring nicht berühren.
- 14 Bringen Sie das Mixergehäuse wieder an.
- 15 Drehen Sie den grünen Befestigungsring im Uhrzeigersinn, um den Mixer in seiner Lage zu sichern.
- 16 Bringen Sie den Auslassschlauch wieder an.

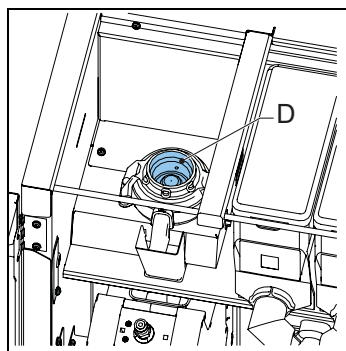


5.2.11 Reinigen Sie den Bohnenbehälter.

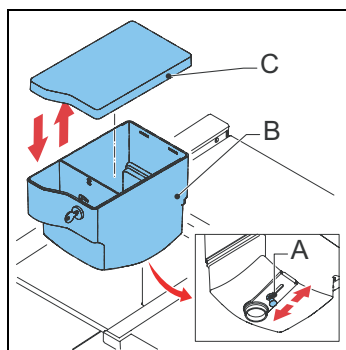
- 1 Schließen Sie die Zufuhr (A) zum Mahlwerk.
- 2 Nehmen Sie den Bohnenbehälter (B) heraus.
- 3 Entfernen Sie den Deckel (C).
- 4 Reinigen und trocknen Sie den Behälter.



- 5 Reinigen Sie das Mahlwerk (D) mit der Bürste.

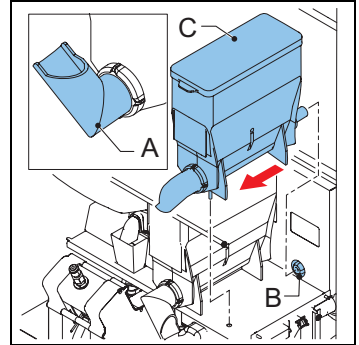


- 6 Bringen Sie den Bohnenbehälter (B) wieder an.
- 7 Bringen Sie den Deckel (C) wieder an.
- 8 Öffnen Sie die Zufuhr (A) zum Mahlwerk.

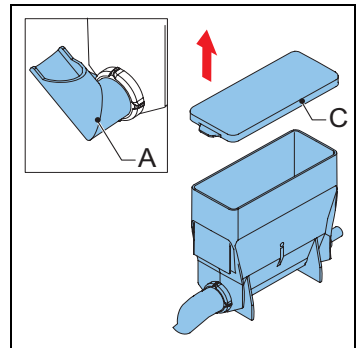


5.2.12 Reinigen des Instant-Behälters

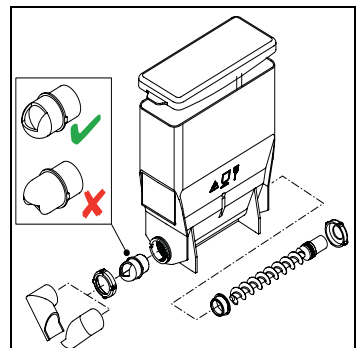
- 1 Öffnen Sie die Maschinentür.
- 2 Drehen Sie den Auslass des Behälters (A) nach oben.
- 3 Heben Sie den Behälter vom Fuß und ziehen Sie ihn aus dem Rotor (B) heraus.



- 4 Entfernen Sie den Deckel (C).

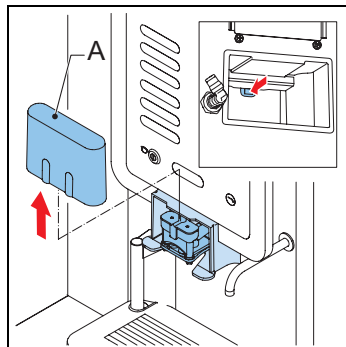


- 5 Reinigen Sie den Instant-Behälter und seine Teile.
- 6 Trocknen Sie die Teile gründlich ab.
- 7 Bringen Sie den Deckel wieder an.
- 8 Bringen Sie den Behälter wieder auf seinem Fuß an.
- 9 Vergewissern Sie sich, dass der Behälter mit dem Stift im Loch an seinem Platz einrastet.
- 10 Drehen Sie den Auslass des Behälters (A) nach unten.
- 11 Schließen Sie die Maschinentür.

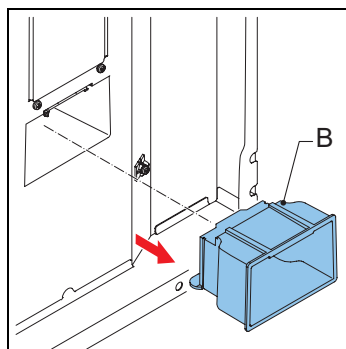


5.2.13 Reinigen des Auslasses

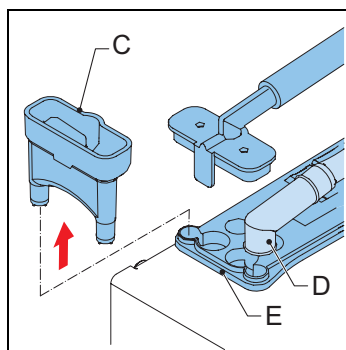
- 1 Öffnen Sie die Maschinentür.
- 2 Entfernen Sie die Vorderseite (A) des Auslasses, während Sie die Zunge hinten an der Vorderseite halten.



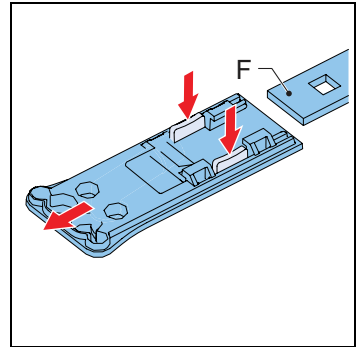
- 3 Nehmen Sie das Auslassgehäuse (B) heraus.
- 4 Reinigen Sie das Auslassgehäuse.
- 5 Bringen Sie das Auslassgehäuse wieder an.
- 6 Bringen Sie die Vorderseite des Auslasses wieder an.



- 7 Nehmen Sie den Teiler (C) und Getränkeauslass (D) vom vorderen Stück des Auslassarms (E) ab.



- 8 Entfernen Sie das vordere Stück vom Auslassarm (F).
- 9 Reinigen Sie die Teile.
- 10 Bringen Sie die Auslassschläuche wieder an.



6 Fehlersuche

6.1 Fehlermeldungen

Problem	Mögliche Ursache	Behebung
E3 Befüllungsfehler	Der Boiler wird zu langsam befüllt.	Prüfen Sie den Wasserdruck. Drehen Sie den Wasserversorgungshahn ganz auf. Prüfen Sie das Verbindungsrohr auf Knicke. Schalten Sie die Maschine aus und wieder ein.
E5 Brüherfehler	Brüherfehler beim Hochlauf.	Schalten Sie die Maschine aus und wieder ein. Wenden Sie sich an den Händler oder Servicetechniker.
E6 Hohe Temperatur	Problem am Temperatursensor.	Wenden Sie sich an den Händler oder Servicetechniker.
E7 Brühermotorfehler	Der Brühermotor ist überlastet/hängt fest.	Entfernen Sie den Brüher aus der Maschine, reinigen Sie ihn und bauen Sie ihn wieder richtig ein. Schalten Sie die Maschine aus und wieder ein. Verwenden Sie die Bürste, um den Brüher zu reinigen. Wenden Sie sich an den Händler oder Servicetechniker.
E8 Mixer 2 Fehler	Mixer 2 ist überlastet/hängt fest.	Entfernen Sie den Mixer aus der Maschine, reinigen Sie ihn und bauen Sie ihn wieder richtig ein. Schalten Sie die Maschine aus und wieder ein.
E10 Ventilfehler	Ventil überlastet/hängt fest.	Wenden Sie sich an den Händler oder Servicetechniker.
E11 Zutatenmotorfehler	Der Zutatenmotor ist überlastet/hängt fest.	Reinigen Sie die Behälter. Schalten Sie die Maschine aus und wieder ein.
E13 Mixer-Gruppenfehler	Die Brüher- und Mixer-Gruppe ist überlastet.	Reinigen Sie den Mixerrotor. Schalten Sie die Maschine aus und wieder ein.
E14 Auslassfehler	Die Auslassgruppe des Zutatenmotors ist überlastet.	Reinigen Sie die Behälter. Schalten Sie die Maschine aus und wieder ein.
	Die Ventilauslassgruppe ist überlastet.	Wenden Sie sich an den Händler oder Servicetechniker.

Problem	Mögliche Ursache	Behebung
E17 MDB-Fehler	Keine Kommunikation zwischen der Maschine und dem MDB-Zahlungssystem.	Schalten Sie die Maschine aus und wieder ein. Wenden Sie sich an den Händler oder Servicetechniker.
E18 Mixergruppen-FET-Fehler	Brüher oder Mixermotor noch aktiv.	Wenden Sie sich an den Händler oder Servicetechniker.
E19 Ausgabe-FET-Fehler	Zutatenmotor, Ventil oder Ventilationsmotor noch aktiv.	Wenden Sie sich an den Händler oder Servicetechniker.
E20 Softwarefehler	Softwarefehler.	Schalten Sie die Maschine aus und wieder ein. Wenden Sie sich an den Händler oder Servicetechniker.
E21 Boiler-Zeitüberschreitung	Der Boiler heizt nicht auf.	Wenden Sie sich an den Händler oder Servicetechniker.
E22 Brüher-Zeitüberschreitung	Brühvorgang zu lang.	Schalten Sie die Maschine aus und wieder ein. Reinigen oder spülen Sie die Maschine. Wenden Sie sich an den Händler oder Servicetechniker.
E23 Einlassventilfehler	Das Einlassventil ist undicht.	Schließen Sie den Wasserhahn. Wenden Sie sich an den Händler oder Servicetechniker.
E24 Brüherfehler	Brüherfehler während der Kaffeezubereitung.	Schalten Sie die Maschine aus und wieder ein. Wenden Sie sich an den Händler oder Servicetechniker.
E25 Durchflussmesser-Fehler	Kein Wasserdruck. Der Wassertank ist leer (falls zutreffend).	Prüfen Sie den Wasserdruck. Öffnen Sie die Wasserversorgung. Prüfen Sie den Wasser Schlauch. Schalten Sie die Maschine aus und wieder ein.
E26 Niedrige Temperatur	Problem am Temperatursensor.	Wenden Sie sich an den Händler oder Servicetechniker.
E27 NTC-Kurzschluss	Problem am Temperatursensor.	Wenden Sie sich an den Händler oder Servicetechniker.
E28 NTC nicht erkannt	Problem am Temperatursensor.	Wenden Sie sich an den Händler oder Servicetechniker.

6.2 Meldungen auf der Anzeige

Problem	Mögliche Ursache	Behebung
Boilerbefüllung außer Betrieb	Der Boiler ist noch leer, der Boiler wird überhaupt nicht oder zu langsam aufgefüllt.	Keine Maßnahme erforderlich.

Problem	Mögliche Ursache	Behebung
Boilerheizung außer Betrieb	Die Boiler temperatur ist zu niedrig, da zu viel Wasser verwendet wird.	Warten Sie, bis die Boiler temperatur den richtigen Wert erreicht hat.
Tropfschale voll - außer Betrieb	Die Tropfschale ist voll.	Leeren Sie die Tropfschale.
Abfallbehälter voll - außer Betrieb	Abfallbehälter voll	Leeren Sie die Abfallbehälter.
Abfallbehälter fehlt - außer Betrieb	Der Abfallbehälter fehlt.	Setzen Sie die Abfallbehälter wieder ein.
Tür offen - außer Betrieb	Die Tür ist offen.	Schließen Sie die Tür oder verwenden Sie den Türstift.
Standby - außer Betrieb	Die Maschine ist im Standby-Modus.	Schalten Sie den Standby-Modus im Konfigurationsmenü ab.
Tür schließen	Die Tür ist nicht richtig geschlossen.	Schließen Sie die Tür.

6.3 Störungen

Problem	Mögliche Ursache	Behebung
Die Maschine funktioniert nicht.	Durchgebrannte Sicherung.	Prüfen Sie die Sicherungen.
	Die Maschine ist ausgeschaltet.	Schalten Sie die Maschine ein.
	Kabel unterbrochen.	Prüfen Sie das Netzkabel.
Die Maschine reagiert nicht.	Die Maschine ist im Standby-Modus.	Schalten Sie den Standby-Modus aus.
Schlechter Produktgeschmack.	Der Behälter ist leer.	Füllen Sie den Behälter.
	Der Behälter ist nicht richtig positioniert.	Positionieren Sie den Behälter richtig.
	Der Auslass des Behälters ist blockiert.	Reinigen Sie den Auslass des Behälters.
	Der Verteiler des Behälters funktioniert nicht.	Prüfen Sie den Verteiler des Behälters oder reinigen Sie den Behälter.
	Falsche Zutat.	Verwenden Sie die richtige Zutat.
	Die Zutat hat sich verfestigt (verklumpt).	Erneuern Sie die Zutat.
	Der Mixer wurde nicht gereinigt.	Reinigen Sie den Mixer.
	Das Haltbarkeitsdatum der Zutat ist abgelaufen.	Erneuern Sie die Zutat.
	Die Boiler temperatur ist zu niedrig.	Wenden Sie sich an den Händler oder Servicetechniker.
Die Zutat ist feucht.	Prüfen Sie das Ventilationssystem und erneuern Sie die Zutat.	

ANIMO

**Animo B.V.
Dr. A. F. Philipsweg 47
P.O. Box 71
9400 AB Assen
The Netherlands**

**Tel: +31 (0) 592 376376
Fax: +31 (0) 592 341751
E-mail: info@animo.nl**

www.animo.eu

