

ANIMO

OptiFresh



gebruiksaanwijzing **brugsanvisning**
user manual **brukerhåndbok**
betriebsanleitung **användarhandbök**
mode d'emploi

Copyright

© 2012 Animo®

Ingen dele af dette dokument må reproduceres og/eller offentliggøres i tryk, mikrofilm, elektronisk medie eller anden form, uden producentens forudgående tilladelse. Dette gælder også de tilhørende diagrammer og/eller skemaer.

Animo forbeholder sig retten til på ethvert tidspunkt at ændre dele uden forudgående eller direkte meddelelse til forbrugeren. Indholdet i denne håndbog kan også ændres uden forudgående varsel. Denne håndbog gælder for standardmodellen af apparatet. Animo kan derfor ikke holdes ansvarlig for eventuelle skader, der måtte opstå grundet afvigende specifikationer fra standardmodellen for det leverede apparat.

Denne håndbog er udarbejdet med yderste omhu, men producenten kan ikke holdes til ansvar for fejl i dette dokument eller for konsekvenser deraf.

Denne håndbog er oprindeligt skrevet på engelsk. Alle andre sprog i dette dokument er oversættelser af den engelske kildetekst.

INDHOLDSFORTEGNELSE

	Copyright	177
1	Sikkerhed	179
	1.1 Vigtig information	179
	1.2 Advarselsskilte	179
	1.3 Anvendelsesområde	180
	1.4 Modifikationer	180
	1.5 Sikkerhedsapparater	181
	1.6 Sikkerhedsforanstaltninger	183
	1.7 Brugere	184
	1.8 Direktiver	185
	1.9 Garanti	185
	1.10 Bortskaffelse	185
	1.11 Yderligere hjælp og information	185
2	Beskrivelse	186
	2.1 Oversigt	186
	2.2 Arbejdsprincip	189
	2.3 Specifikationer	190
	2.4 Display	193
	2.5 Konfigurationsmenu	194
	2.6 Energibesparende tilstand	196
3	Transport og installation	198
	3.1 Transport	198
	3.2 Installation	198
4	Drift	203
	4.1 Oversigt over kontrolpanelet	203
	4.2 Oversigt over kontrolpanelet (indvendigt)	204
	4.3 Åbning af lågen	204
	4.4 Tænding og slukning	205
	4.5 Start dosering af kopper	205
	4.6 Start dosering af kander	205
	4.7 Stop dosering af kopper eller kander	206
	4.8 Opfyldning af instant-dåser	206
	4.9 Brug af mønt-mekanismen (ekstraudstyr)	207
	4.10 Brug af mønt-veksleren (ekstraudstyr)	207
5	Vedligeholdelse	208
	5.1 Rengørings- og desinfektionsmidler	208
	5.2 Rengøring	208
6	Fejlsøgning	217
	6.1 Fejlmeddelelser	217
	6.2 Displaymeddelelser	219
	6.3 Funktionsfejl	219

1 Sikkerhed

1.1 Vigtig information

Hensigten med denne brugervejledning er at hjælpe til med en sikker og effektiv betjening. Håndbogen indeholder oplysninger om installation, betjening og vedligeholdelse af udstyret. Sørg for at læse og forstå håndbogen, inden udstyret bruges.

Det er dit ansvar at betjene maskinen i overensstemmelse med alle sikkerhedsanvisninger og procedurer i denne vejledning samt i overensstemmelse med alle andre sikkerhedsprocedurer på din arbejdsplads. Det er brugerens ansvar at sørge for korrekt installation, konfiguration, ibrugtagning, service og vedligeholdelse, og at disse handlinger udføres af personale, der har modtaget al den undervisning, der er nødvendig for at varetage disse opgaver. Det er også brugerens ansvar at sørge for, at maskinen kun bruges i fuld overensstemmelse med lovene - og bestemmelser der har retskraft - i det land, hvor maskinen installeres.



ADVARSEL

Læs, forstå og sæt dig ind i al sikkerhedsinformation i dette kapitel, før du forsøger at bruge maskinen. Vær særlig opmærksom på alle advarsler og opfordringer til at være forsigtig i denne vejledning. Hvis du ikke følger alle advarsler og procedurer i denne vejledning, kan det medføre alvorlige skader for dig selv eller andre, også døden.



ADVARSEL

Undgå at bruge maskinen, hvis der er en sikkerhedsanvisning eller sikkerhedsprocedure, du ikke forstår. Kontakt din tilsynsførende og sørg for at få den rigtige undervisning i brugen af maskinen. Hvis maskinen bruges, uden at alle sikkerhedsanvisninger og procedurer i denne vejledning følges og forstås, kan der ske alvorlige skader på dig selv og andre, også dødsfald.



ADVARSEL

Brug ikke maskinen, før du har modtaget hensigtsmæssig og grundig undervisning i at bruge den sikkert og effektivt. Hvis du ikke er sikker på din evne til at bruge maskinen sikkert og effektivt, så lad være. Forsøg aldrig at fjerne, ændre, tilsidesætte eller hæmme en sikkerhedsanordning på maskinen. Forstyrrelse af sikkerhedsanordningerne kan medføre dødelige eller andre alvorlige lemlæstelser.

1.2 Advarselsskilte

Der er sat sikkerhedsskilte op på maskinen for at give sikkerhedsinformation. Alle sikkerhedsskilte gentages, i reglen med en nærmere forklaring, senere i denne vejledning.

1.2.1 *Klassifikation af sikkerhedsskilte*

Sikkerhedsskiltene er de internationalt anerkendte typer og beskrives i det følgende.



ADVARSEL

Advarselsskilt der identificerer en fare.

1.2.2 **Advarsel, forsigtig og bemærk**

**ADVARSEL**

'Advarsel' identificerer en fare, der kan føre til personskade, inklusive død.

**Forsigtighed tilrådes**

'Forsigtig' identificerer en fare, der kan føre til beskadigelse af maskinen, beskadigelse af andet udstyr og/eller miljøforurening.

**Bemærk**

'Bemærk' bruges til at fremhæve supplerende information.

1.3 **Anvendelsesområde**

Maskinen er en montering til at lave kaffe med friskmalede kaffebønner samt varme drikke. Enhver anden eller yderligere anvendelse betragtes som ikke i overensstemmelse med anvendelsesformålet. Producenten kan ikke holdes ansvarlig for skader, der skyldes anvendelse til andre formål end det ovenfor beskrevne eller forkert betjening.

**ADVARSEL**

Brug ikke produkter, som ikke lever op til gældende levnedsmiddelbestemmelser.

**Bemærk**

Maskinen må kun bruges kommercielt. Det er ikke et husholdningsapparat.

1.4 **Modifikationer**

**ADVARSEL**

Forsøg ikke at foretage ændringer eller modifikationer af maskinen, uden forudgående udtrykkelig aftale med Animo. Ikke autoriserede ændringer til maskinen kan føre til alvorlig personlig kvæstelse eller død.

**ADVARSEL**

Forsøg ikke at ændre, fjerne eller omgå sikkerhedsegenskaberne.

**ADVARSEL**

Forsøg ikke at lave ændringer, der er i strid med lokale, regionale eller nationale bestemmelser.

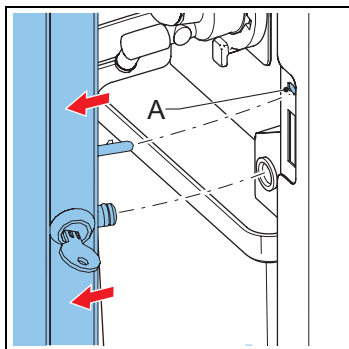
**ADVARSEL**

Sørg for at hovedafbryderen og styreknapperne er frit tilgængelige.

Animo er altid villig til at drøfte mulighederne for at forbedre denne maskines værdi for brugerne ved hjælp af ændringer eller ombygninger. Se 'Yderligere hjælp og information'.

1.5 Sikkerhedsapparater

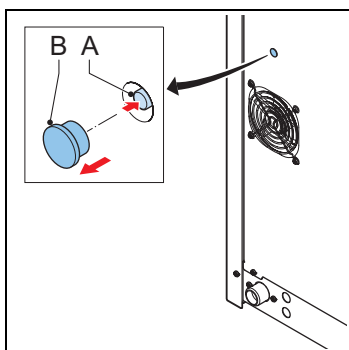
1.5.1 Lågekontakt



Lågekontakten (A) slukker automatisk for kontakt, når lågen åbnes.

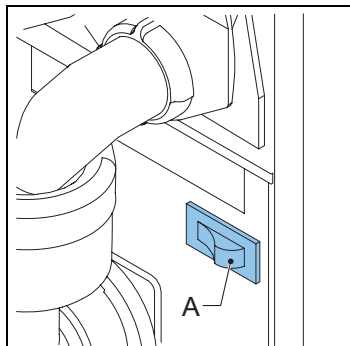
1.5.2 Temperatursikkerhedsanordning

Temperatursikkerhedsanordningen slukker for varmelegemet, hvis temperaturen er for høj. Det forhindrer maskinen i at koge tør. Temperatursikkerhedsanordningen kan betjenes manuelt.



- 1 Tag dækslet (B) af.
- 2 Tryk på nulstillingsknappen (A).

1.5.3 Afbryder



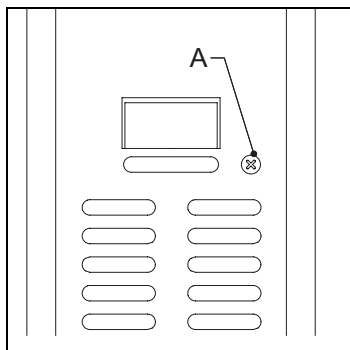
Afbryderen (A) sætter maskinen i tændt/slukket stilling. Maskinen kan stadig være ladet, efter der er slukket for maskinen. Træk stikket ud for at sikre, at maskinen er helt uladet.



ADVARSEL

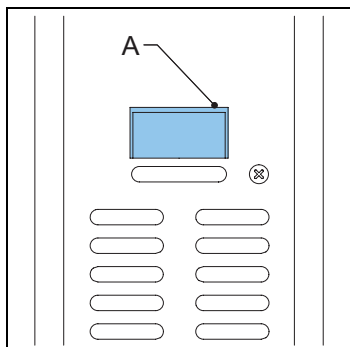
Hovedkontakten slukker ikke for alle interne dele. Maskinen skal altid afbrydes helt fra al strøm, før den åbnes.

1.5.4 Annulleringsknap



Annulleringsknappen (A) annullerer den valgte opskrift.

1.5.5 Display



Displayet viser teknisk svigt med fejlkoder. Displayet giver også yderligere informationer eller advarsler.

1.6 Sikkerhedsforanstaltninger

1.6.1 Generelle sikkerhedsforanstaltninger

- Sørg for at maskinens omgivelser er tørre, rene og tilstrækkeligt oplyste.
- Kom ikke i nærheden af bevægelige dele.
- Der må kun anvendes Animo reservedele.
- Der må kun anvendes Animo produkter.

1.6.2 Ved montagen

- Placer maskinen i arbejdsbordhøjde på et fast og jævnt underlag.
- Tilslut maskinen til en jordforbundet stikkontakt.
- Sørg for, at maskinen ikke er utæt.
- Maskinen må ikke placeres i et område med temperaturer under 0 °C.
- Overhold lokale regulativer, og brug kun godkendte materialer eller dele.
- Kontrollér, at informationerne på mærkepladen svarer til landet.

1.6.3 Under normal brug

- Efterse maskinen for eventuelle skader inden brug.
- Maskinen må ikke vippe.
- Maskinen må ikke nedsænkes i vand eller skylles.
- Brug ikke skarpe objekter til at betjene maskinen med.
- Sørg for, at betjeningsknapperne ikke er snavsede eller fedtede.
- Sluk for maskinen, og tag vandforsyningen af, hvis maskinen ikke skal bruges i længere tid.

1.6.4 Under vedligeholdelse og reparation

- Maskinen skal vedligeholdes regelmæssigt.
- Brug beskyttelseshandsker, når vedligeholdelsen udføres.
- Forlad ikke maskinen under vedligeholdelsesarbejdet.

- Sørg for, at alle reparationer kun udføres af uddannede og autoriserede personer.
- Tag maskinen ud af stikket for at udføre vedligeholdelse ang. fejlbeskeder.

**ADVARSEL**

Træk stikket ud for at sikre, at maskinen er helt uladet.

1.6.5 Instruktioner for udskiftning

- Hvis ledningen med strømforsyningen er beskadiget, skal den udskiftes af producenten, en servicerepræsentant eller lignende kvalificerede personer for at undgå fare.
- Brug altid det nye slangesæt, der leveres med maskinen. Gamle slangesæt eller andre slangesæt må ikke bruges.

**ADVARSEL**

Træk stikket ud for at sikre, at maskinen er helt uladet.

1.7 Brugere**1.7.1 Personlige kvalifikationer**

- Maskinen er udelukkende designet til personale, der er 14 år eller ældre. Overhold de respektive nationale regler for arbejdssikkerhed og -sundhed.
- Maskinen må ikke bruges af børn eller personer med reducerede fysiske, sanse- eller mentale egenskaber, eller som har manglende erfaring eller kendskab, medmindre de er under opsyn.
- Kun personale med tilladelse må arbejde med maskinen.
- Personalet må kun udføre det arbejde, som de er oplært i. Dette gælder både for vedligeholdelse og den normale betjening af maskinen.
- Alt personale, der arbejder med maskinen, skal have fri adgang til de relevante brugervejledninger.
- Brugere skal være bekendte med alle situationer, der kan indtræde, så de kan reagere hurtigt og effektivt i nødstilfælde.

1.7.2 Personlig og fødevarerhygiejne

Maskinen fremstiller drikkevarer, der indtages af mennesker. Så de højeste standarder for hygiejne skal opretholdes i procesområdet.

**Forsigtighed tilrådes**

Som bruger, skal du have modtaget træning i personlig og fødevarerhygiejne fra arbejdsgiveren. Hvis du ikke er trænet, må du ikke bruge maskinen eller gå ind i procesområdet. Arranger træning med din overordnede eller træningsmanager. Hvis der arbejdes i området uden godt kendskab til hygiejne, kan der forekomme forurening af drikkevarerne.

- Vask hænderne grundigt, før du træder ind på arbejdsområdet.
- Tag dit ur og alle løse smykker af, inden du går ind i procesområdet.
- Sørg for, at maskinen rengøres regelmæssigt.

1.8 Direktiver

Denne maskine opfylder følgende EU-direktiver:



EMK-direktivet: 2004/108/EF
Lavspændingsdirektivet: 2006/95/EF
Maskindirektivet: 2006/42/EF



RoHS-direktivet: 2002/95/EF
AEEU-direktivet: 2002/96/EF



Direktiv om kontakt med medvarer: 1935/2004/EF

1.9 Garanti

Garantireglerne, der gælder for denne maskine, er en del af de generelle leveringsbetingelser

1.10 Bortskaffelse

Brug og vedligeholdelse af maskinen er ikke forbundet med nogen fare for miljøet. De fleste dele kan bortskaffes som sædvanlig.



Bemærk

Sørg for at opfylde den lokale lov, bestemmelserne, instrukserne og forholdsreglerne vedrørende sundhed, sikkerhed og miljø.

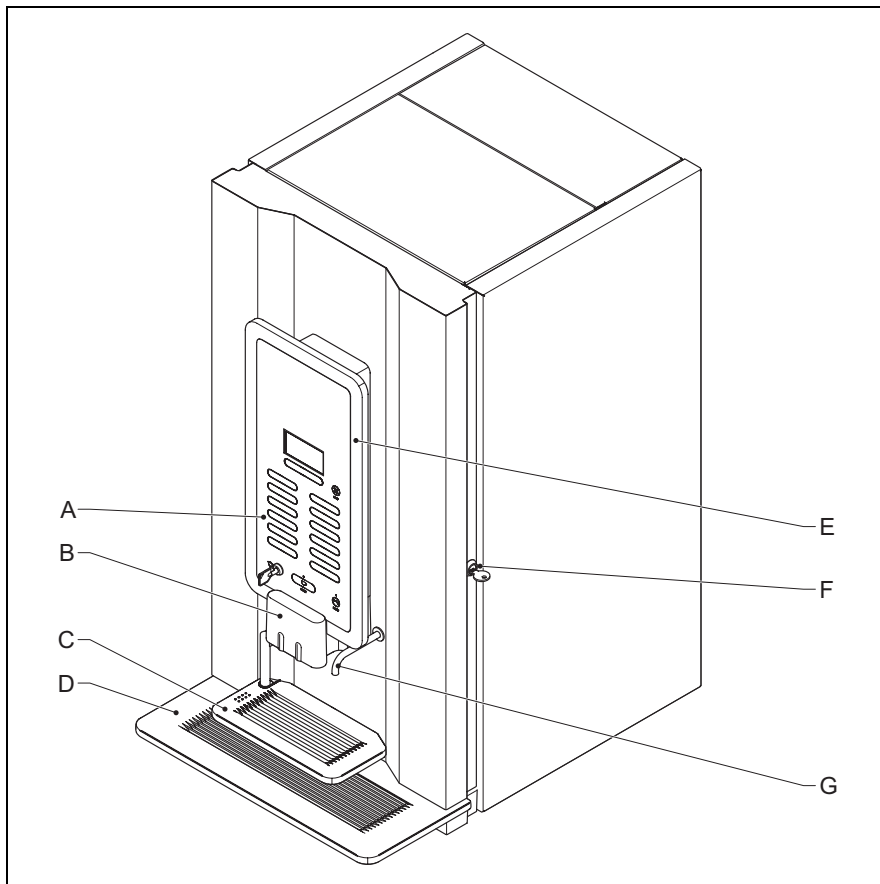
1.11 Yderligere hjælp og information

Animo bestræber sig på at yde support på højt niveau til brugere og operatører af firmaets produkter. Kontakt forhandleren for at få yderligere oplysninger om indstillinger, vedligeholdelse og reparationsarbejde, der ikke er beskrevet i dette dokument.

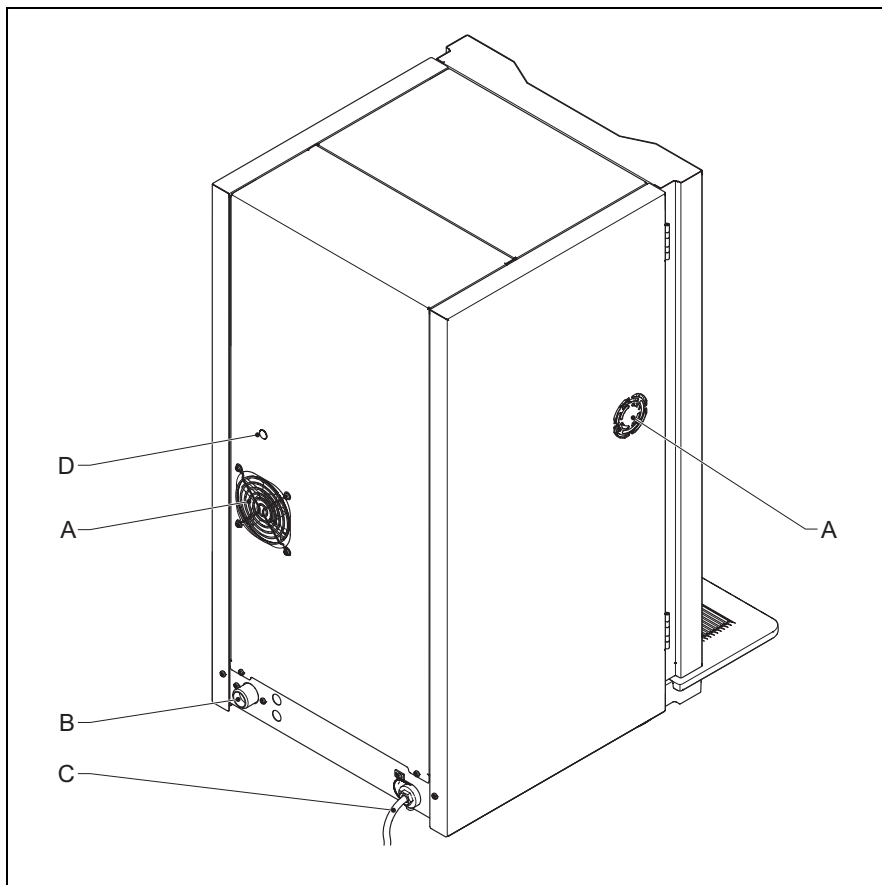
2 Beskrivelse

2.1 Oversigt

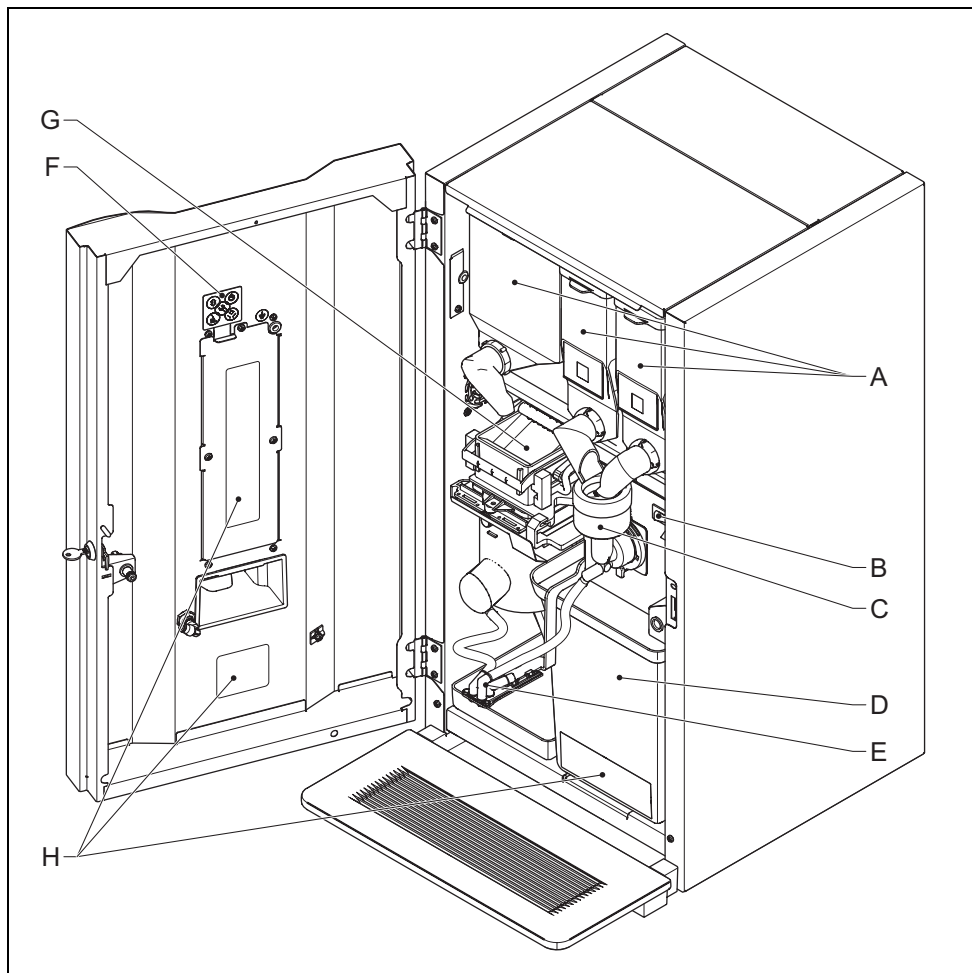
2.1.1 Forside



- A:** Kontrolpanel
- B:** Udløb
- C:** Bakke
- D:** Drypbakke
- E:** OptiLight
- F:** Lågelås
- G:** Vandudløb

2.1.2 *Bagside*

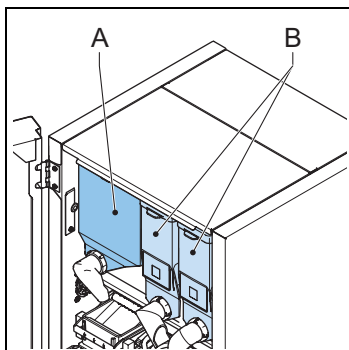
- A:** Ventilator
- B:** Vandtilslutning
- C:** Elektrisk ledning
- D:** Temperatursikkerhedsanordning

2.1.3 *Indvendigt*

- A:** Kanister
- B:** Tænd/sluk-kontakt
- C:** Blander
- D:** Skraldespand
- E:** Udløb
- F:** Kontrolpanel
- G:** Brygger
- H:** Mærkat med rengøringsinstruktioner

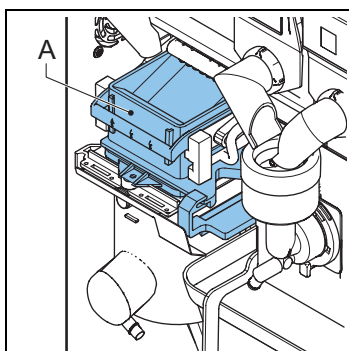
2.2 Arbejdsprincip

2.2.1 Kanister



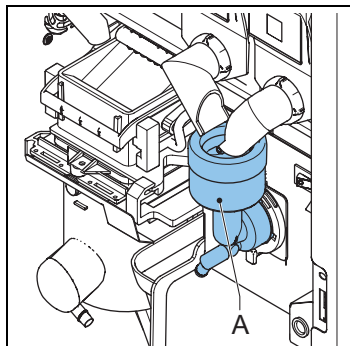
Kanisteren indeholder finmalede kaffebønnerne (A) og andre pulverprodukter (B).

2.2.2 Brygger



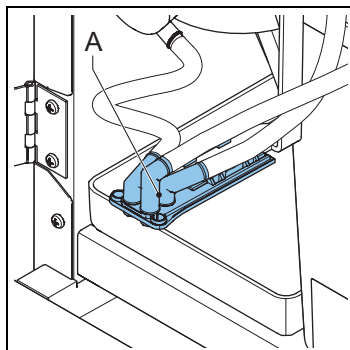
Bryggeren (A) modtager produktet fra kanisteren. Produktet fremstilles ved at suge varm vand med vakuum gennem filtret. Bryggerstemplet overfører produktet til udløbet. En visker overfører resterne til skraldespanden

2.2.3 Blander



Blanderen (A) blander pulverprodukterne med varmt vand og overfører produktet til udløbet.

2.2.4 Udløb



Udløbet (A) overfører produktet til en kop eller kande.

2.3 Specifikationer

2.3.1 Standardmaskine

Punkt	Specifikation
Maskinmål	402 x 570 x 770 mm
Vægt: tom/fuld	35 / 47 kg
Tryk	2-10 bar
Vandindtagstemperatur	5-60 °C
Vandhårdhed	> 5 °dH
Kedelvolumen	3 l
Kedelopvarmningstid	5 min
Kedeltemperatur	95 °C

Punkt	Specifikation
Akustisk tryk	< 70 dB(A)

2.3.2 *EI-system*

Punkt	Specifikation
Spænding	220-240 V
Hyppighed	50-60 Hz
Effekt	2500 W
Varmeelementets effekt	2200 W
Sikring	10 A

2.3.3 *Energiforbrug (if. EVA - EPM standard)*

Punkt	Specifikation
Opnåelse af driftstemperatur (HU)	244 Wh
Betjeningsmåde uden dossering (IM)	70 Wh/l
Betjeningsmåde med dossering (ECPL)	105 Wh/l
Standby (ESM)	0 Wh
Opvarmning fra standby (HU-ESM)	150 Wh

2.3.4 *Kapacitet - Kaffe*

Punkt	Specifikation
Kapacitet af kopper på 120 ml per time	125 kopper
Forberedelsestid per kop på 120 ml	29 sek.
Forberedelsestid per kande med 12 x 120 ml kopper	6 min

2.3.5 *Kapacitet - Kakao*

Punkt	Specifikation
Kapacitet af kopper på 120 ml per time	300 kopper
Forberedelsestid per kop på 120 ml	12 sek.

2.3.6 *Kapacitet - Varmt vand*

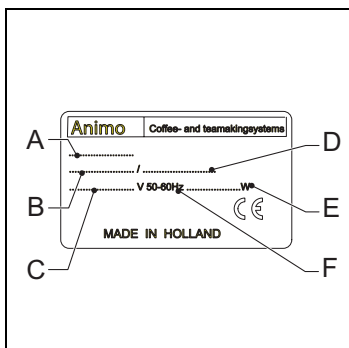
Punkt	Specifikation
Kapacitet af kopper på 120 ml per time	360 kopper
Forberedelsestid per kop på 120 ml	8 sek.

2.3.7 Kapacitet - Koldt vand

Punkt	Specifikation
Kapacitet af kopper på 120 ml per time	80 kopper
Forberedelsestid per kop på 120 ml	3 sek.
Forberedelsestid per kande med 6 x 120 ml kopper	32 sek.

2.3.8 Omgivelsesbetingelser

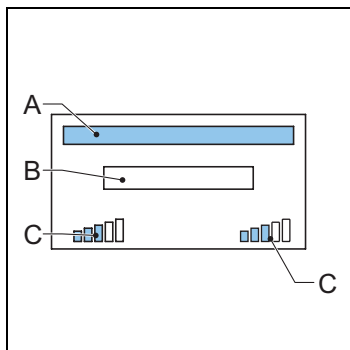
Punkt	Specifikation
Temperatur	0 °C < T < 40 °C
Relativ fugtighed	80%

2.3.9 Type plade

- A: Modelnummer
- B: Artikelnummer
- C: Strømforsyning [V]
- D: Maskinnummer
- E: Effekt [W]
- F: Frekvens [Hz]

2.4 Display

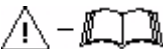



2.4.1 Hovedskærm



- A:** Plads til produktnavn
B: Instruktions-/beskedsråde
C: Styrkeikon

2.4.2 Displayikoner

Ikon	Navn	Beskrivelse
	Skylning	Maskinen skyller. Maskinen skal skylles ud.
	Skraldespanden mangler	Skraldespanden mangler.
	Skraldespand fuld	Skraldespanden er fuld.
	Kedelopvarmning	Kedlen varmes op.
	Kedel fyldes	Kedlen fyldes op.
	Låge åben	Lågen til maskinen er åben.
	Dryppebakke fuld	Dryppebakken er fuld.

Ikon	Navn	Beskrivelse
	Fejl	Maskinen har lavet en fejl.
	Standby	Maskinen er i standby.
	Rengøring	Maskinen skal renses.
	Udskift bryggefiltret	Bryggefiltret skal udskiftes.

2.5 Konfigurationsmenu

2.5.1 Hovedmenu

Skærm	Titel	Niveau	Se
0	Hoved	Bruger	2.4.1
1.0	Fri dosering	Bruger	2.5.2
1.1	Ur	Bruger	2.5.3
1.2	Ændring af tider	Bruger	2.5.4
1.3	Opskriftstællere	Bruger	2.5.5
1.4	Hurtig-opskrift	Bruger	2.5.6
1.6	Software	Bruger	2.5.7
1.7	PIN-kode	Tjeneste	2.5.8
1.8	OptiLight	Bruger	2.5.9
1.9	Kontrast	Bruger	2.5.10

2.5.2 Fri dosering

Skærm	Punkt	Beskrivelse
1.0	Fri dosering	Aktivering af fri dosering på maskiner med et betalingssystem [ja/nej]

2.5.3 Tidspunkt

Skærm	Punkt	Beskrivelse
1.1.0	Tidspunkt	For at stille klokken [time:min]
1.1.1	Dato	For at stille datoen [dd - mm - åååå]

2.5.4 Ændring af tider

Skærm	Punkt	Beskrivelse
1.2.0	man-fre	For at indstille tænd- og sluktid fra mandag til fredag [time:min] 00:00 = ikke aktiv. Der er 3 tilgængelige tider at skifte.

Skærm	Punkt	Beskrivelse
1.2.1	lø	For at indstille tænd- og sluktider for lørdage [time:min]. 00:00 = ikke aktiv. Der er 3 tilgængelige tider at skifte.
1.2.2	sø	For at indstille tænd- og sluktider for søndage [time:min]. 00:00 = ikke aktiv. Der er 3 tilgængelige tider at skifte.
1.2.3	Energibesparende tilstand	For at aktivere og indstille den energibesparende tilstand: aktiv / ikke aktiv, baggrundslys tændt/slukket, OptiLight tændt/slukket, og kedeltemperatur i energibesparende tilstand: Se 2.6.

2.5.5 Opskrift tællere

Skærm	Punkt	Beskrivelse
1.3.0	Opskrift 1-12	Viser mængden af gratis, betalte, kander og samlede antal kopper [0-99999 kopper].
1.3.1	Opskrift total	Viser den totale mængde af gratis, betalte, kander og samlede antal kopper [0-99999 kopper].
1.3.2	Service tællere	Viser mængden af skylning af bryggeren og blanderen [0-99999].
1.3.3	Nulstil tællerne	Nulstiller alle tællere, hvis den er tilgængelig.
1.3.4	Gem tællere	For at gemme tællere.

2.5.6 Hurtig-opskrift¹

Skærm	Punkt	Beskrivelse
1.4.0-11	Opskrift: <recipe name>	For at indstille mængden, styrken af kaffe, kakao, pynt og sukker per opskrift.

2.5.7 Software

Skærm	Punkt	Beskrivelse
1.6	Software	Viser softwareversionen.

2.5.8 PIN-kode²

Skærm	Punkt	Beskrivelse
1.7	PIN-kode	For at komme ind på servicemenuerne.

2.5.9 OptiLight

Skærm	Punkt	Beskrivelse
1.8.0	Rød	For at indstille mængden af rødt i farven [0-100%].
1.8.1	Grøn	For at indstille mængden af grønt i farven [0-100%].
1.8.2	Blå	For at indstille mængden af blå i farven [0-100%].
1.8.3	Tilfældig	Viser alle farver i det fulde farvespektrum [0-60 min]. 0 = ikke aktiv.

1. Hurtig-opskriftsmenuen er kun tilgængelig, hvis den er blevet aktiveret af en servicetekniker.
2. Kun til servicepersonale.

2.5.10 Kontrast

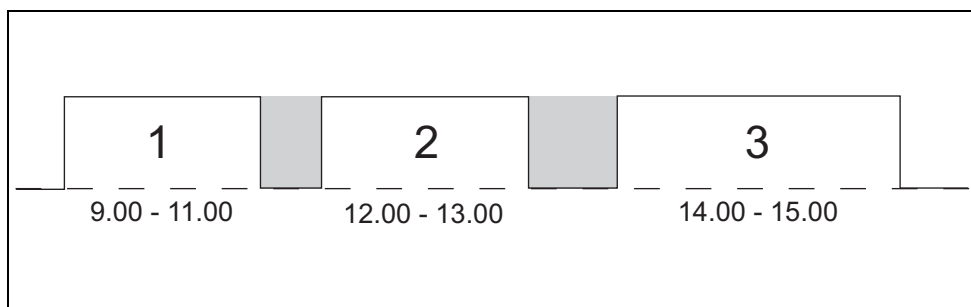
Skærm	Punkt	Beskrivelse
1.9	Kontrast	Indstiller kontrasten på displayet [0-100%].

2.6 Energibesparende tilstand

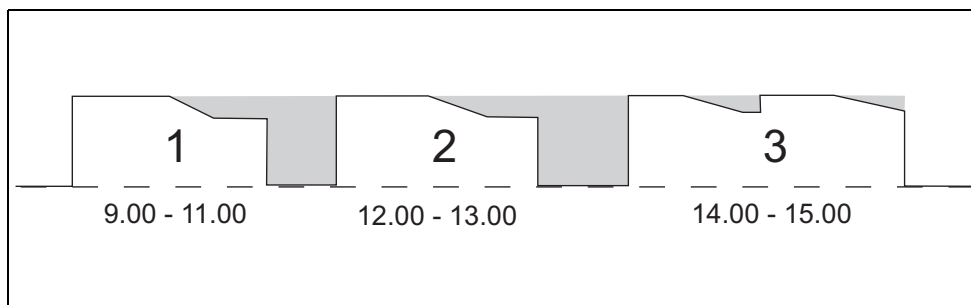
Når maskinen er i energibesparende tilstand, bruges der mindre energi. Opskriftsknapperne er stadig aktive, mens kedlen trinvis køles ned med 5 °C. Når der er trykket på en opskrift, behøver maskinen lidt tid til at varme kedlen op.

Eksempel:

Tre fastsatte tænd/sluktider



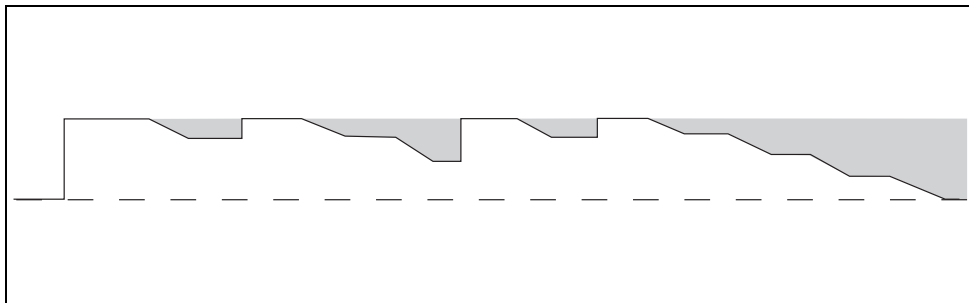
Maskinen tænder automatisk kl. 9.00/12.00/14.00. Maskinen er på standby kl. 11.00/13.00/15.00. Under standby er der slukket for kontrolpanelet, og kedeltemperaturen falder til den indstillede temperatur.



Hvis der tændes for maskinen efter at have været i standby, og der ikke er nogen dosering, går maskinen i energibesparende tilstand efter 30 minutter. Temperaturen går ned hver 30. minut med 5 °C. Hvis der doseres efter 2 timer genaktiveres maskinen. Dermed bruger maskinen mindre energi, hvis der ikke er nogen dosering, eller den efterlades tændt.

Energibesparende tilstand med tre fastsatte tænd/sluktider

Energibesparende tilstand uden tænd/sluktider



Hvis der tændes for maskinen, og der ikke er nogen dosering, går maskinen i energibesparende tilstand efter 30 minutter. Temperaturen går ned hver 30. minut med 5 °C. Hvis der doseres efter 2 timer genaktiveres maskinen. Dermed bruger maskinen mindre energi, hvis der ikke er nogen dosering, eller den efterlades tændt.

3 Transport og installation

3.1 Transport

3.1.1 Generelt

Når maskinen og dens tilbehør leveres:

- Kontrollér maskinen for mulige transportskader.
- Kontroller at leverancen er komplet. Se salgs- og leveringsbetingelserne.

3.2 Installation



Forsigtighed tilrådes

- Brug et filtreringssystem eller en vandblødgører, hvis postevandet er klorbehandlet eller meget hårdt. Dette forøger drikkens kvalitet og sikrer, at man ikke er nødt til at afkalke maskinen for ofte.
- Maskinen må ikke placeres i et område med temperaturer under 0 °C.
- Brug kun det leverede slangesæt.

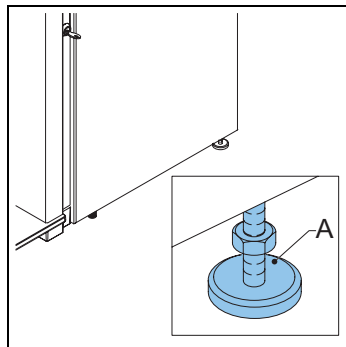
3.2.1 Indhold af pakken

Maskinen leveres med følgende tilbehør:

- 1 affaldsspand til kaffegrums
- 1 drypbakke + rist
- 2 nøgler til lågen
- 2 nøgler til bønnebeholderen
- 1 lågesplit
- 2 nøgler til kander
- Opskriftsstrimler
- Ingrediensmærkater
- Styrkestrimler
- 1 brugervejledning
- 1 servicevejledning
- 1 forbindelsesslange
- 1 produktregistreringsbevis
- 1 filterdemonteringsredskab
- 1 kafferenser (pose)
- 1 ekstra permanent filter
- 1 rensebørste

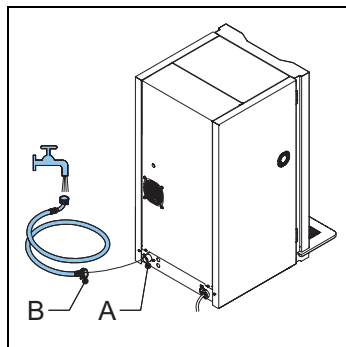
3.2.2 Placering

- 1 Placér maskinen på et arbejdsbord på et fast og jævnt underlag.
- 2 Hvis det er tilgængeligt, sættes maskinen på et underkabinet.
- 3 Sørg for, at området til venstre for maskinen er mindst 11 cm stort, så lågen kan åbnes.
- 4 Sørg for, at området oven over maskinen er mindst 22 cm stort, således at kanisteren kan fjernes og/eller genopfyldes.
- 5 Drej på fødderne (A) bag på maskinen for at nivellere den.

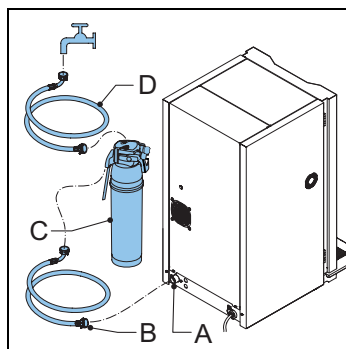


3.2.3 Vandtilslutning

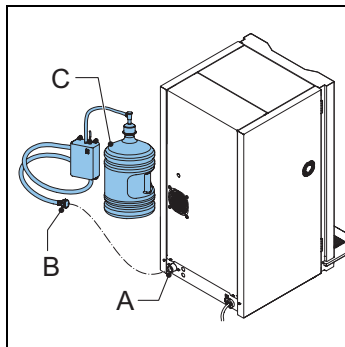
- 1 Tilslut maskinen (A) til en vandhane (B) med luftventil.
- 2 Åbn for vandhanen, og kontrollér for utætheder.



- 3 Om nødvendigt tilsluttes maskinen (A) med slangen (B) til filtreringssystemet (C), og filtreringssystemet tilsluttes med slangen (D) til en vandhane.



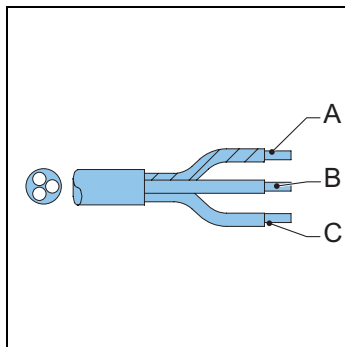
- 4 Om nødvendigt tilsluttes maskinen (A) med slangen (B) til en fritstående pumpe (C).
- 5 Sørg for, at minimumsvandtrykket ikke falder under 2 bar (ved 5 l/min. gennemløbstryk).



3.2.4 Elektrisk forbindelse

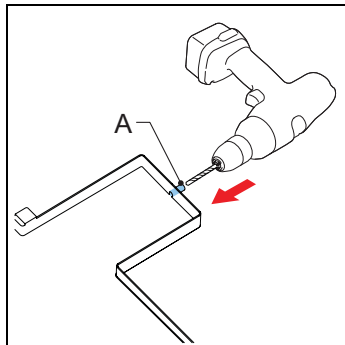
Maskinen kommer med en passende elektrisk stikprop som tilrådet og leveret af installatøren.

- 1 Den grøn/gul-farvede leder (A) forbindes enten til terminalen, der er markeret PE, jordforbindelsessymbolet, eller som er farvet grøn/gul.
- 2 Den blå-farvede leder (B) forbindes til terminalen, der er markeret N, eller som er farvet sort.
- 3 Den brune-farvede leder (C) forbindes til terminalen, der er markeret L.



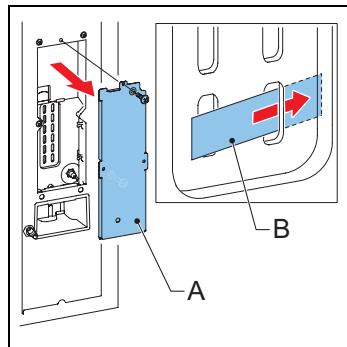
3.2.5 Drypbakkeafløb

- 1 Lav et hul i drypbakken (A) med et bor (Ø 6 mm).
- 2 Sæt en afløbsslange i drypbakken.



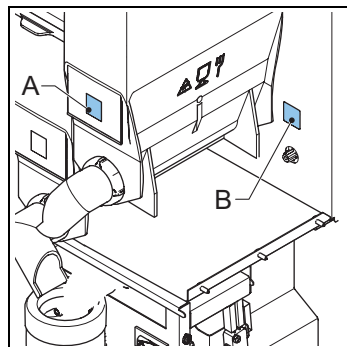
3.2.6 Påsætning af opskriftsstrimler

- 1 Åbn lågen til maskinen.
- 2 Skru skruerne ud, og tag låget (A) af.
- 3 Sæt opskriftsstrimlen (B) i.



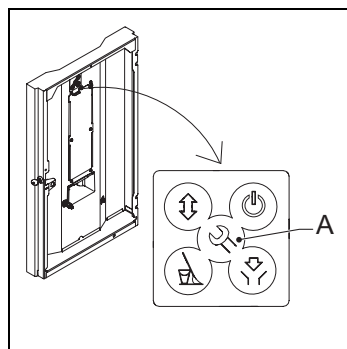
3.2.7 Påsætning af ingrediensmærkater

- 1 Åbn lågen til maskinen.
- 2 Sæt ingrediensmærkaterne som vist (A og B).

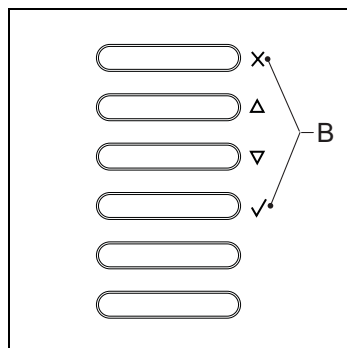


3.2.8 Indstilling af software til første brug

- 1 Åbn lågen til maskinen.
- 2 Tryk på konfigurationsmenuknappen (A).



- 3 Brug opskriftsknappen (B) til at navigere gennem menuen.
- 4 Vælg uret for at indstille tidspunkt og dato.
- 5 Vælg tænd-sluktid / energibesparelse for at indstille disse.
- 6 Vælg OptiLight for at indstille farveindstillingen.



3.2.9 Brug af maskinen for første gang

- 1 Sæt maskinens ledning ind i en stikkontakt med jordforbindelse.
- 2 Tænd for maskinen, og følg anvisningerne på displayet.
- 3 Sæt en skål (min. 1,5 l) under udløbet.
- 4 Vælg en opskrift, og tryk på knappen start dosering.
- 5 Kontrollér om smagen og mængden er efter ønske.
- 6 Gentag de tidligere trin for hver opskrift for at sikre, at alle opskrifter er efter ønske.
- 7 Hvis smagen og mængden ikke er efter ønske, så informér forhandleren.

4 Drift



ADVARSEL

- Efterse maskinen for eventuelle skader inden brug.
- Maskinen må ikke nedsænkes i vand eller skylles.
- Brug ikke skarpe objekter til at betjene knapperne med.
- Sørg for, at betjeningsknapperne ikke er snavsede.
- Tag maskinen ud af stikket, og tag vandforsyningen af, hvis maskinen ikke skal bruges i længere tid.



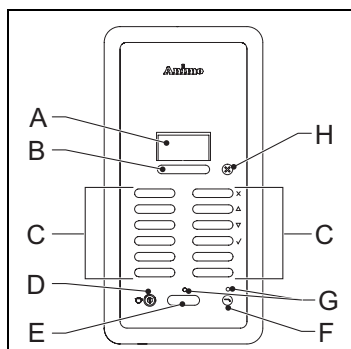
Bemærk

Energibesparelse aktives som standardtilstand.

Anvend kun følgende produkter:

- Pulverprodukter
- Sukker der er egnet til automater

4.1 Oversigt over kontrolpanelet



A: Display

B: Styrke-knapper

C: Knapper til valg af opskrift / annullering / navigering / bekræftelse

D: Kande-lås

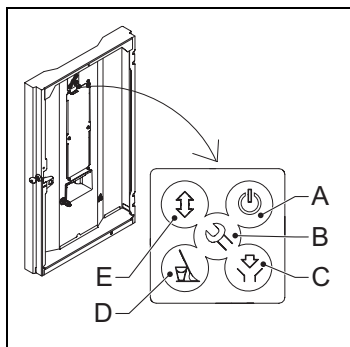
E: Knap til dosering af opskriften

F: Knap til doseringen af vand

G: Lysdiode for dosering

H: Stopknap

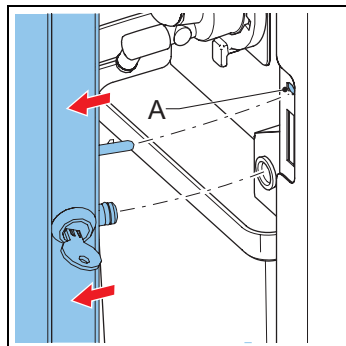
4.2 Oversigt over kontrolpanelet (indvendigt)



- A:** Standby-knap
- B:** Konfigurationsmenuknap
- C:** Rengøringsknap
- D:** Skylningsknap
- E:** Åbn/luk-knap til bryggeenheden

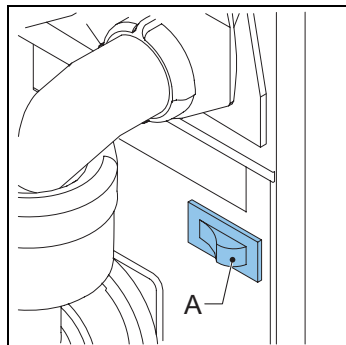
4.3 Åbning af lågen

- 1 Sæt nøglen i låsen (A) på lågen.
- 2 Drej nøglen, og åbn lågen til maskinen.



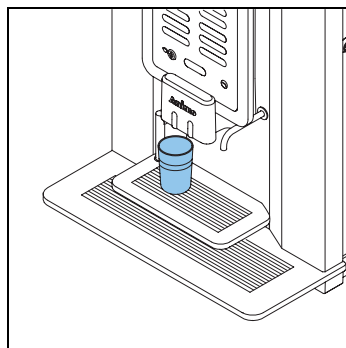
4.4 Tænding og slukning

- 1 Åbn lågen til maskinen.
- 2 Tryk på afbryderen (A) for at tænde og slukke for maskinen.



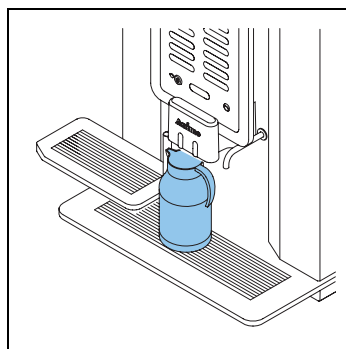
4.5 Start dosering af kopper

- 1 Sæt en kop på bakken.
- 2 Tryk på en opskrift, eller tryk på varmtvandsknappen. Lysdioden for dosering begynder at blinke.
- 3 Om nødvendigt kan man trykke på styrke-knappen for at indstille styrken for kaffe, mælk og chokolade.
- 4 Tryk på knappen start dosering.



4.6 Start dosering af kander

- 1 Sæt nøglen ind i låsen til kander.
- 2 Drej nøglen for at aktivere kandefunktion.
- 3 Drej bakken væk.
- 4 Sæt en kande på drypbakken.
- 5 Tryk på en opskrift, eller tryk på varmtvandsknappen.
- 6 Om nødvendigt kan man trykke på styrke-knappen for at indstille antallet af kopper til 1 kande.
- 7 Tryk på knappen start dosering.



4.7 Stop dosering af kopper eller kander

- 1 Tryk på stop-knappen.

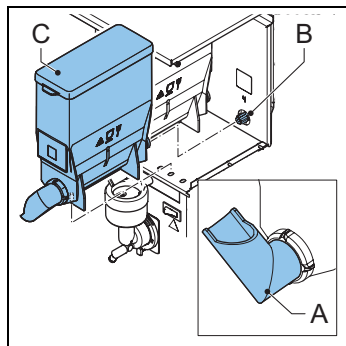


Forsigtighed tilrådes

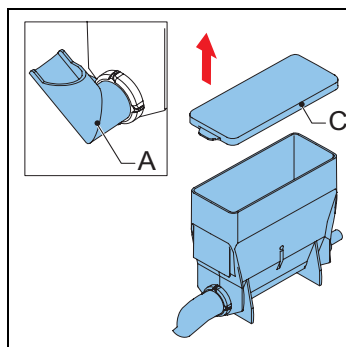
Man må ikke tage koppen eller kanden væk. Hele cyklusen skal først være færdig.

4.8 Opfyldning af instant-dåser

- 1 Åbn lågen til maskinen.
- 2 Drej kanisterudløbet opad (A).
- 3 Løft kanisteren af holderen, og træk den ud fra rotoren (B).

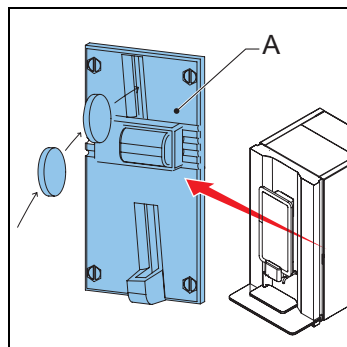


- 4 Tag låget (C) af.
- 5 Fyld kanisteren til pulverprodukter. Sørg for, at kanisteren til pulverprodukter ikke fyldes for meget.
- 6 Sæt låget på igen.
- 7 Sæt kanisteren tilbage i holderen.
- 8 Sørg for, at kanisteren låses på plads med splitten i hullet.
- 9 Drej kanisterudløbet nedad (A).
- 10 Luk lågen til maskinen.



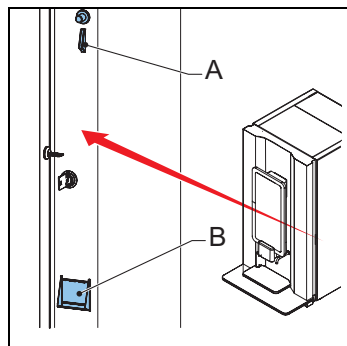
4.9 Brug af mønt-mekanismen (ekstraudstyr)

- 1 Sæt en kop på bakken.
- 2 Tryk på en opskrift, eller tryk på varmtvandsknappen.
- 3 Læg det rigtige pengebeløb i. Lysdioden for dosering begynder at blinke, når der er lagt nok penge i.
- 4 Tryk på styrke-knappen for at sætte styrken.
- 5 Tryk på knappen start dosering.



4.10 Brug af mønt-veksleren (ekstraudstyr)

- 1 Sæt en kop på bakken.
- 2 Tryk på en opskrift, eller tryk på varmtvandsknappen.
- 3 Læg det rigtige pengebeløb i (A). Lysdioden for dosering begynder at blinke, når der er lagt nok penge i.
- 4 Tryk på styrke-knappen for at sætte styrken.
- 5 Tryk på knappen start dosering.
- 6 Om nødvendigt tages returpengene ud af maskinen (B).



5 Vedligeholdelse

5.1 Rengørings- og desinfektionsmidler



ADVARSEL

- Anvend ikke andre kemikalier, medmindre de er godkendt af Animo.
- Maskindelene må ikke lægges opvaskemaskine med undtagelse af kanisteren til pulverprodukter.
- Tør kanisteren grundigt af, inden den sættes i igen.

Formål	Produkt	Bemærkninger
Rengøring af blanderen	Kafferenser (poser)	Art. nr. 49009
Rengøring af bryggeenhed		

5.2 Rengøring

5.2.1 Daglig rengøring

Maskindele	Opvaskemaskinesikker	Se
Brygger	Nej	5.2.4
Blander	Nej	5.2.4
Skraldespand	Nej	5.2.7
Drypbakke	Nej	5.2.9

5.2.2 Ugentlig rengøring

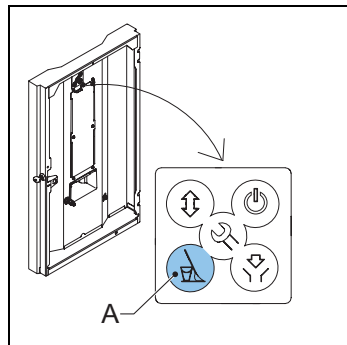
Maskindele	Opvaskemaskinesikker	Se
Brygger	Nej	5.2.5
Blander	Nej	5.2.10
Udløb	Nej	5.2.12
Udvendigt og indvendigt	Nej	5.2.8

5.2.3 Månedlig rengøring

Maskindele	Opvaskemaskinesikker	Se
Kanister til pulverprodukter	Ja	5.2.11
Udskift bryggefiltret	Nej	5.2.6

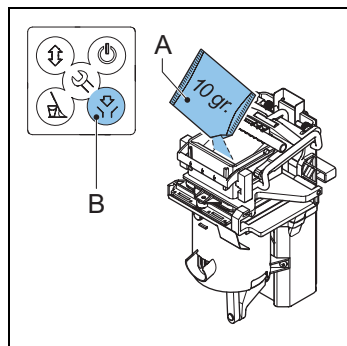
5.2.4 Sådan bruges skylle programmet

- 1 Åbn lågen til maskinen.
- 2 Tryk på skylleknappen (A) på kontrolpanelet inde i maskinen.
- 3 Luk lågen til maskinen.
- 4 Sæt en skål (min. 1,5 l) under udløbet.
- 5 Følg vejledningen på displayet.



5.2.5 Sådan bruges rengøringsprogrammet

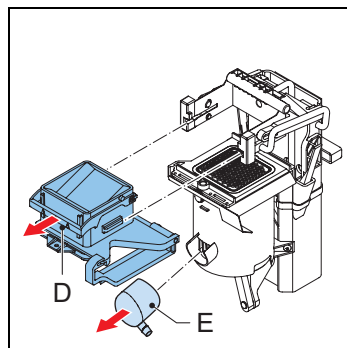
- 1 Åbn lågen til maskinen.
- 2 Hæld rengøringsmidlet (A) i brygge-kammeret.
- 3 Tryk på rengøringsknappen (B) på kontrolpanelet inde i maskinen.
- 4 Luk lågen til maskinen.
- 5 Sæt en skål (min. 1,5 l) under udløbene.
- 6 Følg vejledningen på displayet.



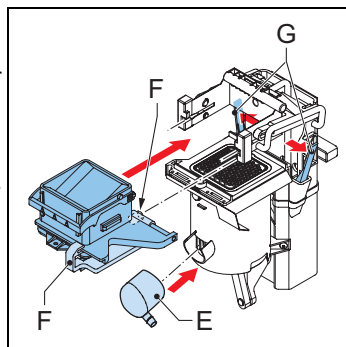
Bemærk

Rengøringsprogrammet er i gang og vil skylle bryggeenheden i tre omgange. Ved slutningen af cyklussen bevæges kammeret opad.

- 7 Åbn lågen til maskinen.
- 8 Tag brygge-kammeret (D) ud, og gør det rent.
- 9 Gør ydersiden af bryggeenheden ren med en rengøringsbørste.

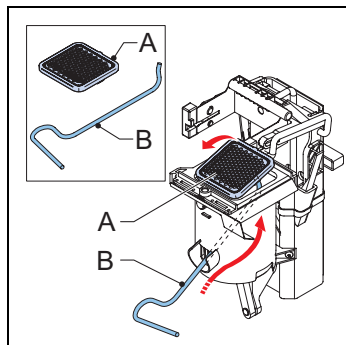
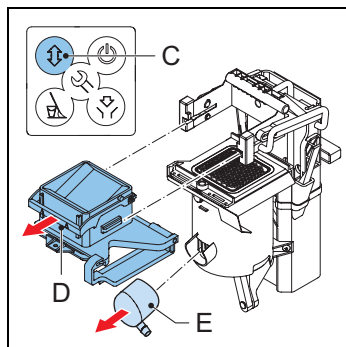


- 10 Tag kaffeudløbet (E) af, og gør det rent.
- 11 Sørg for, at viskeren (F) er centreret. Visseren skal være mellem de to arme (G).
- 12 Sæt bryggekammeret på igen. Sørg for, at bryggekammeret er rigtigt på plads.
- 13 Sæt kaffeudløbet (E) på igen.
- 14 Luk lågen til maskinen.
- 15 Tryk på bekræft-knappen. Bryggekammeret bevæger sig ned.

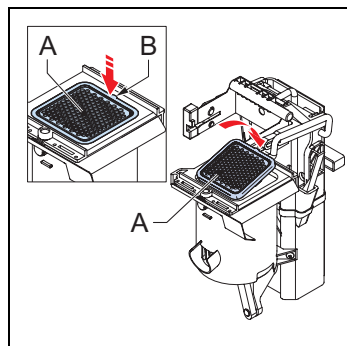


5.2.6 Sådan udskiftes filtret

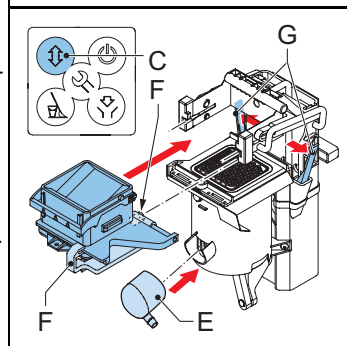
- 1 Åbn lågen til maskinen.
 - 2 Tryk på åbn/luk-knappen til bryggeenheden (B) på kontrolpanelet inde i maskinen. Bryggekammeret bevæger sig op.
 - 3 Tag bryggekammeret (D) af.
 - 4 Gør ydersiden af bryggeenheden ren med en rengøringsbørste.
 - 5 Tag kaffeudløbet (E) af.
- 6 Filterdemonteringsredskabet (B) bruges til at løsne filtret (A).
 - 7 Tag filtret ud.



- 8 Sæt et rent filter (A) i.
- 9 Sørg for, at filtret er låst på plads (B).

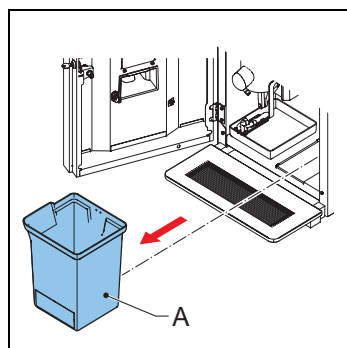


- 10 Sørg for, at viskeren (F) er centreret. Visseren skal være mellem de to arme (G).
- 11 Sæt bryggekammeret på igen. Sørg for, at bryggekammeret er rigtigt på plads.
- 12 Sæt kaffeudløbet (E) på igen.
- 13 Tryk på åbn/luk-knappen til bryggeenheden (B) på kontrolpanelet inde i maskinen.
- 14 Luk lågen til maskinen.
- 15 Tryk på bekræft-knappen. Bryggekammeret bevæger sig ned.



5.2.7 Rengøring/tømning af affaldsspanden

- 1 Åbn lågen til maskinen.
- 2 Løft udløbet. Se mærkaten med rengøringsinstruktioner på affaldsspanden (A).
- 3 Tag affaldsspanden ud.
- 4 Rengør/tøm affaldsspanden.
- 5 Sæt affaldsspanden i igen.
- 6 Sænk udløbet.
- 7 Luk lågen til maskinen.

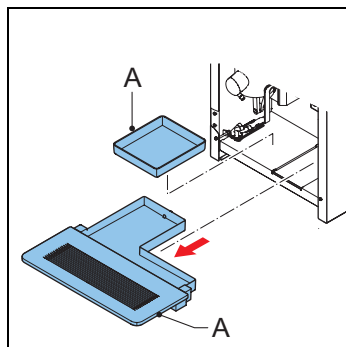


5.2.8 Rengøring af ydersiden og indersiden

- 1 Gør ydersiden og indersiden ren med en fugtig klud.

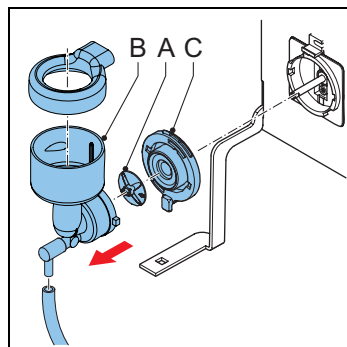
5.2.9 Rengøring/tømning af drypbakkerne

- 1 Fjern drypbakkerne (A) under maskinen.
- 2 Om nødvendigt tages drypbakkeslangen af.
- 3 Gør drypbakkerne rene.
- 4 Sæt drypbakkeslangen på igen.
- 5 Sæt drypbakkerne i igen.

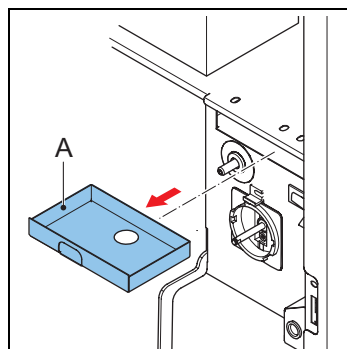


5.2.10 Rengøring af blanderen

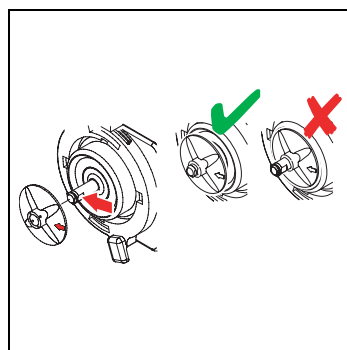
- 1 Drej kanisterudløbet opad.
- 2 Fjern udløbsslangen fra blanderen.
- 3 Drej den grønne monteringsring (C) mod uret.
- 4 Tag blanderhuset (B) af.
- 5 Træk blanderblæseren (A) af.
- 6 Drej den grønne monteringsring (C) yderligere mod uret.
- 7 Tag monteringsringen af.
- 8 Rengør delene.



- 9 Tag støvbakken (A) ud.
- 10 Gør støvbakken ren, og tør den af.
- 11 Sæt støvbakken i igen.

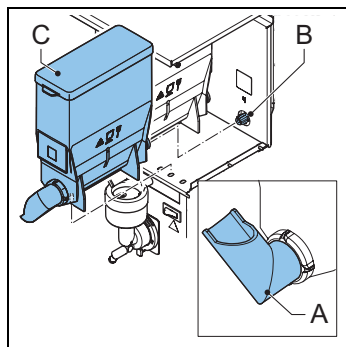


- 12 Sæt monteringsringen på igen, og drej den med uret for at låse ringen på plads.
- 13 Sæt blanderblæseren på igen. Sørg for, at blanderblæseren klikker på plads. Blanderblæseren må ikke rører den grønne monteringsring.
- 14 Sæt blanderhuset på igen.
- 15 Drej den grønne monteringsring med uret for at låse blanderen på plads.
- 16 Udskift udløbsslangen.

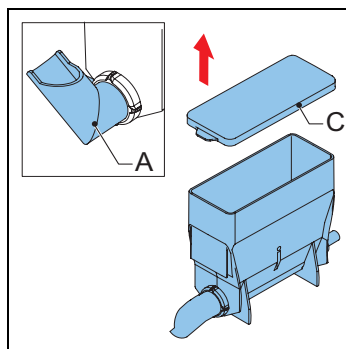


5.2.11 Rengøring af beholdere til pulverprodukter

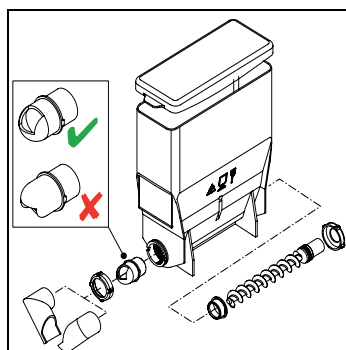
- 1 Åbn lågen til maskinen.
- 2 Drej kanisterudløbet opad (A).
- 3 Løft kanisteren af holderen, og træk den ud (B).



- 4 Tag låget (C) af.

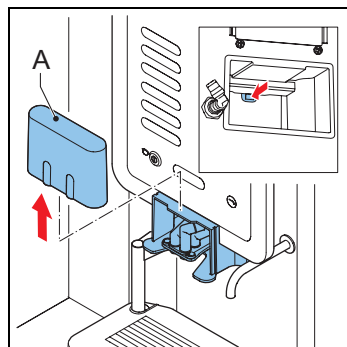


- 5 Rengør kanisteren til pulverprodukter og dens dele.
- 6 Tør delene grundigt af.
- 7 Sæt låget på igen.
- 8 Sæt kanisteren tilbage i holderen.
- 9 Sørg for, at kanisteren låses på plads med splitten i hullet.
- 10 Drej kanisterudløbet (A) nedad.
- 11 Luk lågen til maskinen.

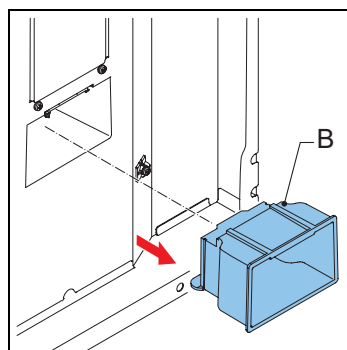


5.2.12 Rengøring af udløbene

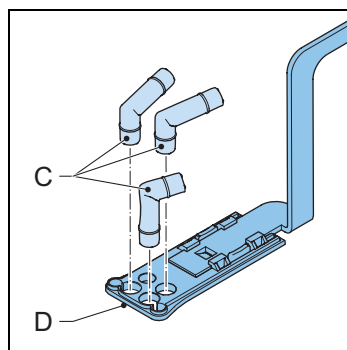
- 1 Åbn lågen til maskinen.
- 2 Tag forsiden til udløbene (A) af, mens splitten bag på forsiden holdes.



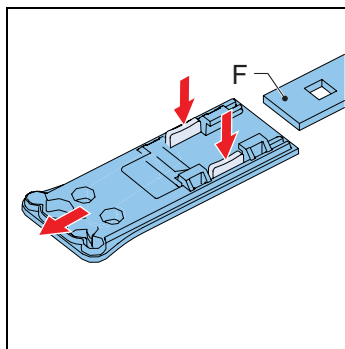
- 3 Tag udløbshuset (B) ud.
- 4 Gør udløbshuset rent.
- 5 Sæt udløbshuset på igen.
- 6 Sæt forsiden af udløbet på igen.



- 7 Tag drikkeudløbene (C) ud af forstykket på udløbsarmen (D).



- 8 Tag forstykket af udløbsarmen (F).
- 9 Rengør delene.
- 10 Sæt udløbsslangerne på igen.



6 Fejlsøgning

6.1 Fejlmeddelelser

Problem	Mulig grund	Afhjælpning
E1 vandstandsfejl	Problem med niveausensoren.	Kontakt forhandleren eller en servicetekniker.
E2 vandstandsfejl	Kedlen fyldes op for langsomt. Der er ikke tilstrækkeligt vandtryk, eller vandtanken er tom.	Kontrollér vandtrykket. Drej vandhanen helt åben. Kontrollér tilførselsslangen for mulige knæk. Sluk og tænd for maskinen.
E3 vandstandsfejl	Kedlen fyldes ikke op.	Kontrollér vandtrykket. Drej vandhanen helt åben. Kontrollér tilførselsslangen for mulige knæk. Sluk og tænd for maskinen.
E4 Bryggerfejl	Bryggeren blev ikke startet i sin udgangsposition.	Kontrollér om bryggeren sidder rigtigt i holderen. Sluk og tænd for maskinen.
E5 Bryggerfejl	Bryggeren gik ikke tilbage til sin udgangsposition.	Kontrollér bryggeren. Sluk og tænd for maskinen.
E6 Kedeltemperatur	Problem med temperatursensoren.	Kontakt forhandleren eller en servicetekniker.
E7 BM-fejl	Bryggemotoren er overbelastet/sidder fast. Bryggeren sidder fast eller er ikke sat rigtigt i.	Tag bryggeren ud af maskinen, gør bryggeren ren, og sæt den rigtigt i. Sluk og tænd for maskinen.
E8 Blander-2-fejl	Blander 2 er overbelastet/sidder fast. Blander 2 er beskidt eller sat forkert i. Kontrolenheden har slukket for udløbene.	Tag blanderen ud af maskinen, gør blanderen ren, og sæt den rigtigt i. Tjek om rotoren kan løbe frit. Sluk og tænd for maskinen.
E9 Blander-3-fejl	Blander 3 er overbelastet/sidder fast. Blander 3 er beskidt eller sat forkert i. Kontrolenheden har slukket for udløbene.	Tag blanderen ud af maskinen, gør blanderen ren, og sæt den rigtigt i. Tjek om rotoren kan løbe frit. Sluk og tænd for maskinen.
E10 Ventilfejl	Ventil eller blæser er overbelastet/sidder fast. Ventil eller blæser er overbelastet. Kontrolenheden har slukket for udløbene.	Kontakt forhandleren eller en servicetekniker.

Problem	Mulig grund	Afhjælpning
E11 Ingr. m. fejl	Ingrediensmotoren er overbelastet/sidder fast. Ingrediensmotoren er overbelastet. Den primære flytter af en af udløbene fungerer ikke rigtigt.	Gør beholderne rene. Se 5.2.11. Sluk og tænd for maskinen.
E12 Blæserfejl	Blæseren er overbelastet/sidder fast. Kontrolenheden har slukket for udløbene.	Kontakt forhandleren eller en servicetekniker.
E13 Blander-gruppefejl	Overbelastning af brygger og blandergruppen Kontrolenheden har slukket for udløbene.	Gør blanderrotoren ren. Tjek om rotoren kan løbe frit. Sluk og tænd for maskinen.
E14 Udgangsfejl	Ingrediensmotorgruppen er overbelastet/sidder fast. Den primære flytter af en af udløbene fungerer ikke rigtigt. Kontrolenheden har slukket for udløbene.	Gør beholderne rene. Se 5.2.11. Sluk og tænd for maskinen.
	Ventiludløbsgruppen eller blæseren er overbelastet. Kontrolenheden har slukket for udløbene.	Kontakt forhandleren eller en servicetekniker.
E16 vandstandsfejl	Vandstanden i kedelen er pludseligt alt for lavt.	Kontakt forhandleren eller en servicetekniker.
E17 MDB-fejl	Der er ingen kommunikation mellem maskinen og MDB betalingssystemet.	Sluk og tænd for maskinen. Kontakt forhandleren eller en servicetekniker.
E18 Blander-FET-fejl	Brygger- eller blandermotor-output er stadig aktivt.	Kontakt forhandleren eller en servicetekniker.
E19 Output FET-fejl	Ingrediensmotor, ventil eller blæsermotor er stadig aktive	Sluk og tænd for maskinen. Kontakt forhandleren eller en servicetekniker.
E20 Softwarefejl	Softwarefejl	Sluk og tænd for maskinen. Kontakt forhandleren eller en servicetekniker.
E21 Kedel-timeout	Kedlen varmes ikke op.	Kontakt forhandleren eller en servicetekniker.

6.2 Displaymeddelelser

Problem	Mulig grund	Afhjælpning
Ude af drift, kedlen ved et fylde op	Når den tages i brug første gang: Kedlen er stadig tom og er ved at fyldes.	Ingen handling er nødvendig.
Ude af drift, kedlen ved et fylde op	Kedlen fyldes ikke op eller fyldes op for langsomt. Efter 60 sekunder viser displayet "E3 vandstandsfejl".	Kontrollér vandtrykket. Drej vandhanen helt åben. Kontrollér tilførselsslangen for mulige knæk. Sluk og tænd for maskinen.
Ude af drift, kedlen opvarmes	Kedeltemperaturen er for lav, fordi der er brugt for meget vand.	Vent til kedeltemperaturen er nået til det rigtige niveau.
Ude af drift, dryppebakke fuld	Dryppebakken er fuld.	Tøm dryppebakkerne.
Ude af drift, skraldespand fuld	Skraldespanden er fuld.	Tøm skraldespanden.
Ude af drift, skraldespand mangler	Skraldespanden mangler.	Tjek skraldespanden.
Ude af drift, åben låge	Lågen er åben.	Luk lågen, eller brug lågesplitten.
Ude af drift, standby	Maskinen er i standby.	Fjern standby-tilstanden i konfigurationsmenuen.
Luk lågen	Lågen er ikke lukket rigtigt.	Luk lågen.
Skyl	Skylleprogrammet er ikke blevet udført.	Udfør skylleprogrammet. Se 5.2.4.
Rens	Rengøringsprogrammet er ikke blevet udført.	Udfør rengøringsprogrammet. Se 5.2.5.
Udskift bryggefiltret	Bryggefiltret skal udskiftes med et nyt bryggefilter.	Se 5.2.6.
Service af kedel	Kedlen har behov for service.	Kontakt forhandleren eller en servicetekniker.
Service af brygger	Bryggeren har behov for service.	Kontakt forhandleren eller en servicetekniker.

6.3 Funktionsfejl

Problem	Mulig grund	Afhjælpning
Maskinen virker ikke.	Sikringen er sprunget.	Kontrollér sikringerne.
	Maskinen er slukket.	Tænd for maskinen.
	Ledningen er i stykker.	Kontrollér el-ledningen.
Maskinen reagerer ikke.	Maskinen er i standby.	Sluk for standby-tilstanden.
Produktet smager dårligt.	Kanisteren er tom.	Fyld kanisteren.
	Kanisteren sidder forkert.	Sæt kanisteren rigtigt.
	Udløbene fra kanisteren er blokerede.	Rens udløbene fra kanisteren.
	Kanisterens fordeler virker ikke.	Kontrollér kanisterens fordeler, eller rens kanisteren.
	Forkert ingrediens.	Anvend den rigtige ingrediens.

Problem	Mulig grund	Afhjælpning
	Ingrediensen er blevet fast (sammenklumpet).	Skift ingrediensen ud.
	Blanderen er ikke gjort ren.	Rens blanderen.
	Ingrediensen er løbet tør.	Hæld ny ingrediens i.
	Kedeltemperaturen er for lav.	Kontakt forhandleren eller en servicetekniker.
	Ingrediensen er fugtig.	Kontrollér ventilationssystemet og udskift ingrediensen.

ANIMO

**Animo B.V.
Dr. A. F. Philipsweg 47
P.O. Box 71
9400 AB Assen
The Netherlands**

**Tel: +31 (0) 592 376376
Fax: +31 (0) 592 341751
E-mail: info@animo.nl**

www.animo.eu

