

ANIMO

OptiVend HS DUO NG



gebruiksaanwijzing **betjeningsvejledning**
user manual **brugerhåndbok**
betriebsanleitung **användarmanual**
mode d'emploi **käyttöohjekirja**

Copyright

© 2016 Animo®

Ingen dele af dette dokument må reproduceres og/eller offentliggøres i tryk, mikrofilm, elektronisk medie eller anden form uden producentens forudgående tilladelse. Dette gælder også de tilhørende diagrammer og/eller skemaer.

Animo forbeholder sig retten til på et hvilket som helst tidspunkt at ændre komponenter uden forudgående og omgående meddelelse til forbrugeren. Ligeledes kan indholdet i denne vejledning ændres uden forudgående meddelelse herom. Denne vejledning er gyldig for udstyrets standardmodel. Af denne grund kan Animo ikke drages til ansvar for eventuelle skader, der opstår som resultat af specifikationer, som afviger fra standardmodellen for det udstyr, som du har fået leveret.

Denne vejledning er udarbejdet med størst mulig omhyggelighed, men fabrikanten kan ikke holdes ansvarlig for eventuelle fejltagelser i dokumentet eller deres konsekvenser.

Denne vejledning er oprindeligt udarbejdet på engelsk. Alle andre sprog i dette dokument er oversættelser fra den engelske tekst.

INDHOLDSFORTEGNELSE

	Copyright	167
1	Sikkerhed	169
1.1	Vigtige oplysninger	169
1.2	Advarselsskilte	169
1.3	Tilsigtet brug	170
1.4	Ændringer	171
1.5	Sikkerhedsanordninger	171
1.6	Sikkerhedsforanstaltninger	173
1.7	Brugere	175
1.8	Direktiver	176
1.9	Garanti	176
1.10	Bortskaffelse	176
1.11	Yderligere hjælp og information	176
2	Beskrivelse	177
2.1	Oversigt	177
2.2	Funktionsprincip	180
2.3	Specifikationer	181
2.4	Display	183
2.5	Konfigurationsmenu	184
2.6	Konfiguration af kanister	186
2.7	Energisparemåde	187
3	Transport og installation	189
3.1	Transport	189
3.2	Installation	189
4	Drift	194
4.1	Oversigt over betjeningspanel	194
4.2	Oversigt over betjeningspanel (indvendigt)	195
4.3	Døråbning	195
4.4	Tænd og sluk	196
4.5	Start dispensering af kopper	196
4.6	Start dispensering af kander	196
4.7	Stop dosering af kopper eller kander	197
4.8	Opfyldning af kanistere med instantprodukter	197
4.9	Brug af møntfunktionen (valgfri)	198
4.10	Brug af byttepengefunktionen (valgfri)	198
5	Vedligeholdelse	199
5.1	Regørings- og desinfektionsmidler	199
5.2	Rengøring	199
6	Problemløsning	203
6.1	Fejlmeddelelser	203
6.2	Meddelelser på display	205
6.3	Fejlfunktioner	206

1 Sikkerhed

1.1 Vigtige oplysninger

Denne betjeningsvejledning er beregnet til at hjælpe dig med at betjene denne maskine sikkert og effektivt. Den indeholder oplysninger om installation, betjening og vedligeholdelse af udstyret. Du skal læse betjeningsvejledningen og have sat dig ind i dens indhold før udstyret tages i brug.

Det er dit ansvar at betjening maskinens i overensstemmelse med alle sikkerhedsinstruktioner og procedurer, som er indeholdt i denne vejledning, og alle andre sikkerhedsprocedurer, som findes på din arbejdsplads. Det påligger brugeren at sørge for, at maskinen installeres, konfigureres, kommissioneres, betjenes, serviceres og vedligeholdes korrekt, og at sådanne handlinger kun udføres af personer, som har gennemført den nødvendige oplæring til disse opgaver. Det påhviler desuden brugeren at sikre, at maskinen kun bruges i fuld overensstemmelse med lovgivningen - og bestemmelser med samme virkning som love - i jurisdiktionen for det område, hvor maskinen er installeret.



ADVARSEL

Inden du bruger maskinen skal du have læst, sat dig ind i og kende alle sikkerhedsoplysningerne i dette kapitel. Vær særlig opmærksom på alle advarsler og forholdsregler, som findes i hele betjeningsvejledningen. Hvis du ikke følger betjeningsvejledningens advarsler og procedurer, kan det føre til alvorlige kvæstelser både for dig selv og for andre. Kvæstelserne kan også være dødelige.



ADVARSEL

Hvis du ikke forstår en sikkerhedsinstruktion eller procedure, må du ikke bruge maskinen. Kontrakt din overordnede, og sørg for at blive korrekt instrueret i brugen af maskinen. Brug af maskinen uden at overholde alle betjeningsvejledningens advarsler og procedurer, kan føre til alvorlige kvæstelser både for dig selv og for andre. Kvæstelserne kan også være dødelige.



ADVARSEL

Brug ikke maskinen før du har modtaget passende og tilstrækkelig træning i hvordan den bruges sikkert og effektivt. Hvis du usikker på, om du kan bruge maskinen sikkert og effektivt, må du ikke bruge den. Forsøg aldrig af fjerne, ændre, overspringe eller sætte maskinens sikkerhedsanordninger ud af brug. Det kan føre til dødsulykker eller andre alvorlige personkvæstelser, hvis sikkerhedsanordningerne manipuleres.



Bemærk

Det A-vejede lydtryksniveau for maskinen er under 70 dB.

1.2 Advarselsskilte

Der er sat sikkerhedsskilte op på maskinen for at give sikkerhedsinformation. Alle sikkerhedsskilte gentages, i reglen med en nærmere forklaring, senere i denne vejledning.

1.2.1 **Klassifikation af sikkerhedsskilte**

Sikkerhedsskiltene er de internationalt anerkendte typer og beskrives i det følgende.



ADVARSEL

Advarselsskilt der identificerer en fare.

1.2.2 **Advarsel, forsigtig og bemærk**



ADVARSEL

'Advarsel' identificerer en fare, der kan føre til personskade, inklusive død.



Forsigtighed tilrådes

'Forsigtig' identificerer en fare, der kan føre til beskadigelse af maskinen, beskadigelse af andet udstyr og/eller miljøforurening.



Bemærk

'Bemærk' bruges til at fremhæve supplerende information.

1.3 **Tilsigtet brug**

Denne maskine tilbereder varme drikke. Al anden brug vil blive betragtet som liggende uden for maskinens tilsigtede formål. Fabrikanten kan ikke drages til ansvar for skader forårsaget pga. anvendelse til andre formål end dem, som er beskrevet ovenfor, eller pga. forkert brug.



ADVARSEL

Brug ikke produkter, som ikke overholder kravene i bestemmelserne vedrørende levnedsmidler.



Bemærk

Denne maskine må kun bruges i forretningsøjemed. Den er ikke et husholdningsapparat.

1.4 Ændringer



ADVARSEL

Forsøg ikke at udføre ændringer på maskinen uden forudgående tilladelse fra Animo. Uautoriserede ændringer på maskinen kan føre til alvorlige personkvæstelser. Kvæstelserne kan være dødelige.



ADVARSEL

Forsøg ikke at ændre, fjerne eller omgå sikkerhedsanordningerne.



ADVARSEL

Forsøg ikke at udføre ændringer, som ikke overholder lokale, regionale eller nationale bestemmelser.



ADVARSEL

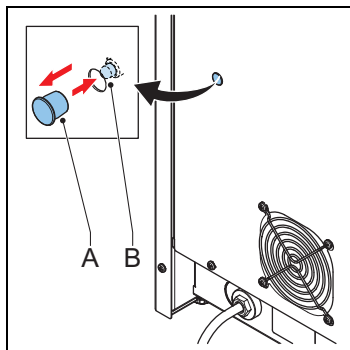
Sørg for, at hovedafbryderen og betjeningsknappen er let tilgængelige.

Animo er altid villig til at drøfte muligheden for at forbedre værdien for deres maskiner igennem ændringer. Se 'Yderligere hjælp og information'.

1.5 Sikkerhedsanordninger

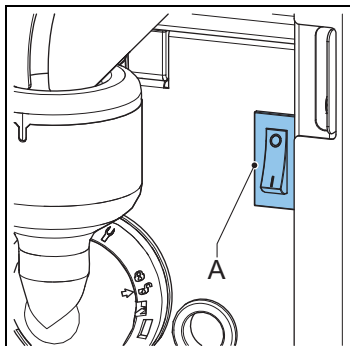
1.5.1 Temperatursikring

Temperatursikringen slukker for varmeelementet, hvis temperaturen er for høj. Det forhindrer maskinen i at koge tør. Temperatursikringen kan betjenes manuelt.



- 1 Fjern dækslet (A).
- 2 Tryk på nulstillingsknappen (B).

1.5.2 Tænd/sluk-kontakt



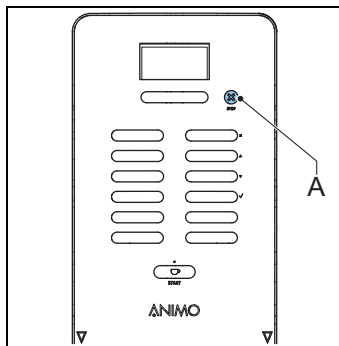
Tænd/sluk-kontakten (A) tænder og slukker for maskinen. Maskinen kan stadig være spændingsførende efter der er slukket for den. Træk stikket ud af maskinen for at sikre, at spændingen er fuldstændig afbrudt.



ADVARSEL

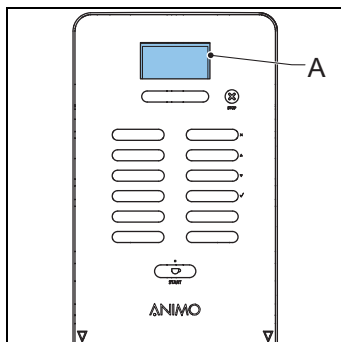
Tænd/sluk-kontakten afbryder ikke alle indvendige komponenter. Afbryd altid maskinens strømforsyning før den åbnes.

1.5.3 Slettetast



Slettetasten (A) sletter den valgte opskrift.

1.5.4 Display



Displayet (A) viser tekniske fejl ved hjælp af fejlkoder. Displayet viser også andre meddelelser til brugeren eller advarsler.

1.6 Sikkerhedsforanstaltninger

1.6.1 Generelle sikkerhedsforanstaltninger

- Sørg for, at omgivelserne omkring maskinen er tørre, rene og tilstrækkeligt oplyste.
- Hold afstand til dele i bevægelse.
- Brug kun reservedele fra Animo.
- Brug kun produkter, som anbefales af Animo.

1.6.2 Installation

- Placér maskinen i vandret position i arbejds højde på en stabil og plan overflade.
- Hold tilstrækkeligt fri rum omkring maskinen, så luften kan cirkulere.
- Sørg for, at maskinens for- og bagside er tilgængelige for reparation og vedligeholdelse.
- Tilslut maskinen til et stik med jordforbindelse.
- Hvis maskinens leveres med fastmonteret strømkabel, skal der monteres en afbryderanordning på den fastmonterede ledning i overensstemmelse med reglerne for ledningsføring.
- Kontrollér, at maskinen ikke lækker.
- Placér ikke maskinen i et område, hvor der bruges vandstråler.
- Overhold lokale forskrifter og brug kun godkendte materialer og komponenter.
- Kontrollér, om specifikationerne på maskinens typeskilt er i overensstemmelse med de lokale forhold.
- Placér ikke maskinen i et område med temperaturer på under 0 °C.
Maskinens korrekte funktion kræver omgivelsestemperaturer på mellem 0 °C og 40 °C.

1.6.3 Når maskinen er i brug

- Kontrollér maskinen for skader inden den tages i brug.
- Vip ikke maskinen.
- Maskinen må ikke nedsænkes i vand eller spules.
- Brug ikke skarpe genstande til at betjene maskinen.
- Hold styrekomponenterne rene og fri for fedt.
- Sørg for, at omgivelsestemperaturen altid er mellem 0 °C og 40 °C.
- Sluk for maskinen og afbryd vandforsyningen, hvis maskinen tages ud af brug for en længere periode.

1.6.4 Vedligeholdelse og reparation

- Udfør regelmæssig vedligeholdelse af maskinen.
- Maskinen må ikke spules med vand.
- Maskinens korrekte funktion kræver omgivelsestemperaturer på mellem 0 °C og 40 °C.



Forsigtighed tilrådes

Hvis maskinen skulle fryse:

1. Sluk for maskinen.
 2. Afbryd strømforsyningen til maskinen.
 3. Afbryd vandforsyningen.
 4. Kontakt forhandleren eller serviceteknikeren.
- Brug beskyttelseshandsker, når du udfører vedligeholdelse.
 - Forlad ikke maskinen under vedligeholdelsesarbejdet.
 - Sørg for, at reparationer kun udføres af oplært og autoriseret personale.
 - Afbryd maskinens strømforsyning når du udfører vedligeholdelse i forbindelse med fejlmeddelelser.



ADVARSEL

Maskinen gøres fuldstændig spændingsfri ved at trække stikket til maskinens strømforsyning ud.

1.6.5 Instruktioner for udskiftning af komponenter

- Hvis strømforsyningskablet er beskadiget:
 - Hvis der fulgte et separat strømkabel med leveringen udskiftes det med et nyt, så farer kan undgås. Brug kun reservedele fra Animo.
 - Hvis maskinen er leveret med fastmonteret strømforsyningskabel, skal det udskiftes af forhandleren, serviceteknikeren eller personer med tilsvarende kvalifikationer, så farer kan undgås.
- Brug altid det nye slangesæt, som leveres med maskinen. Gamle slangesæt eller andre slanger må ikke bruges.



ADVARSEL

Maskinen gøres fuldstændig spændingsfri ved at trække stikket til maskinens strømforsyning ud.

1.7 Brugere

1.7.1 *Personalekvalifikationer*

- Maskinen er kun beregnet til at blive brugt af personer på over 8 år. Overhold de respektive nationale bestemmelser for sikkerhed og sundhed på arbejdspladsen.
- Maskinen må ikke betjenes af børn eller personer med nedsatte fysiske, sensoriske eller mentale evner eller mangel på erfaring og viden med mindre
 - de er under opsyn, eller
 - de er blevet instrueret i sikker brug af maskinen og forstår farerne, som er forbundet med brugen.
- Børn må ikke lege med maskinen.
- Rengøring og vedligeholdelse, som udføres af brugeren, må ikke udføres af børn, med mindre de er under opsyn.
- Maskinen må kun betjenes af personale, som har tilladelse hertil.
- Personalet må kun udføre det arbejde, som de oplært til at udføre. Dette gælder både for vedligeholdelse og normal betjening af maskinen.
- Al personale, som er beskæftiget med maskinen, skal have fri adgang til de tilhørende betjeningsvejledninger.
- Operatørerne skal være bekendt med alle situationer, som kan opstå, så de hurtigt og effektivt kan gribe ind i nødsituationer.

1.7.2 *Personale og levedsmiddelhygiejne*

Maskinen tilbereder drikke beregnet til menneskeføde. Derfor skal tilberedningsområdet leve op til de strengest hygiejnestandarder.



Forsigtighed tilrådes

Som operatør skal du have modtaget oplæring i personlig og levedsmiddelhygiejne fra din(e) arbejdsgiver(e). Hvis dette ikke er tilfælde, må du ikke bruge maskinen eller betræde tilberedningsområdet. Aftal træning med din overordnede eller en ansvarlig for træning. Hvis der arbejdes i tilberedningsområdet uden et solidt kendskab til hygiejne, kan det føre til forurenede drikke.

- Vask hænderne grundigt, før du betræder tilberedningsområdet.
- Fjern dit ur og andre løse smykker, før du betræder tilberedningsområdet.
- Sørg for, at maskinen rengøres jævnlige.

1.8 Direktiver

Denne maskine opfylder følgende EU-direktiver:



EMK-direktivet: 2004/108/EF
Lavspændingsdirektivet: 2006/95/EF
Maskindirektivet: 2006/42/EF



RoHS-direktivet: 2002/95/EF
AEEU-direktivet: 2002/96/EF



Direktiv om kontakt med medvarer: 1935/2004/EF

1.9 Garanti

Garantireglerne, der gælder for denne maskine, er en del af de generelle leveringsbetingelser

1.10 Bortskaffelse

Selve brugen og vedligeholdelsen af maskinen medfører ingen fare for miljøet. De fleste komponenter kan bortskaffes ad almindelige veje.



Bemærk

Sørg for, at lokale bestemmelser, instruktioner og forholdsregler angående sundhed, sikkerhed og miljø overholdes.

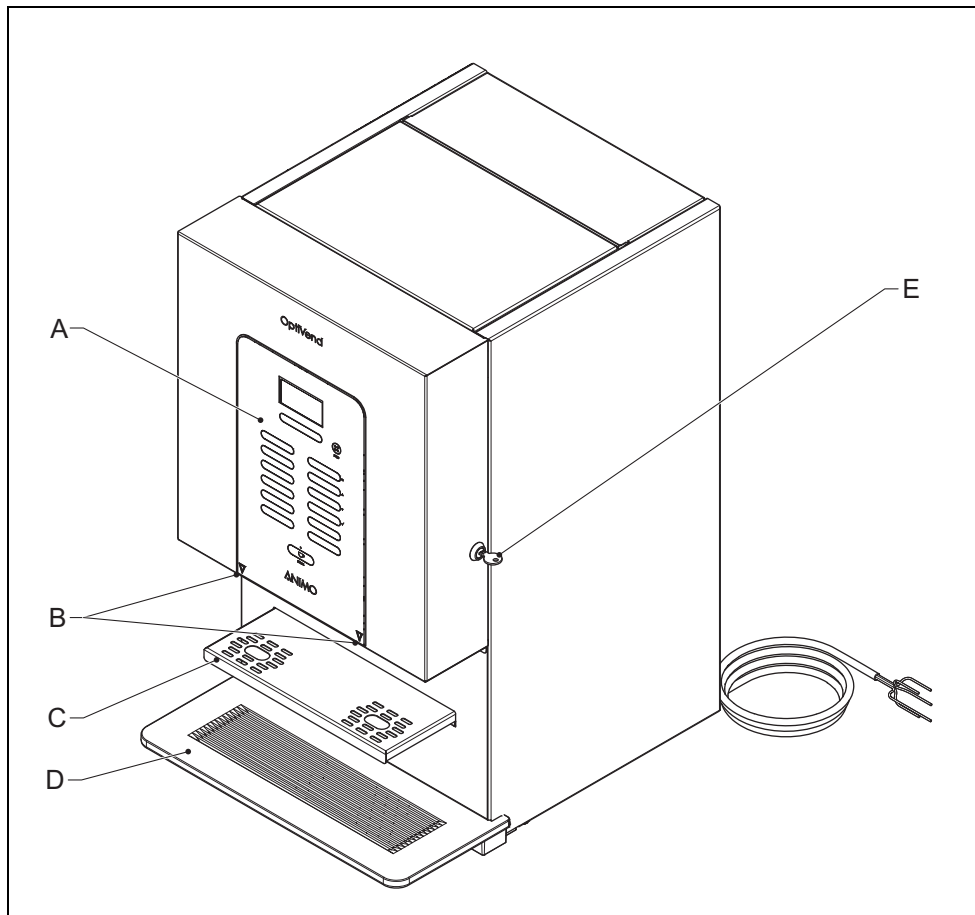
1.11 Yderligere hjælp og information

Animo bestræber sig på at yde support på højt niveau til brugere og operatører af firmaets produkter. Kontakt forhandleren for at få yderligere oplysninger om indstillinger, vedligeholdelse og reparationsarbejde, der ikke er beskrevet i dette dokument.

2 Beskrivelse

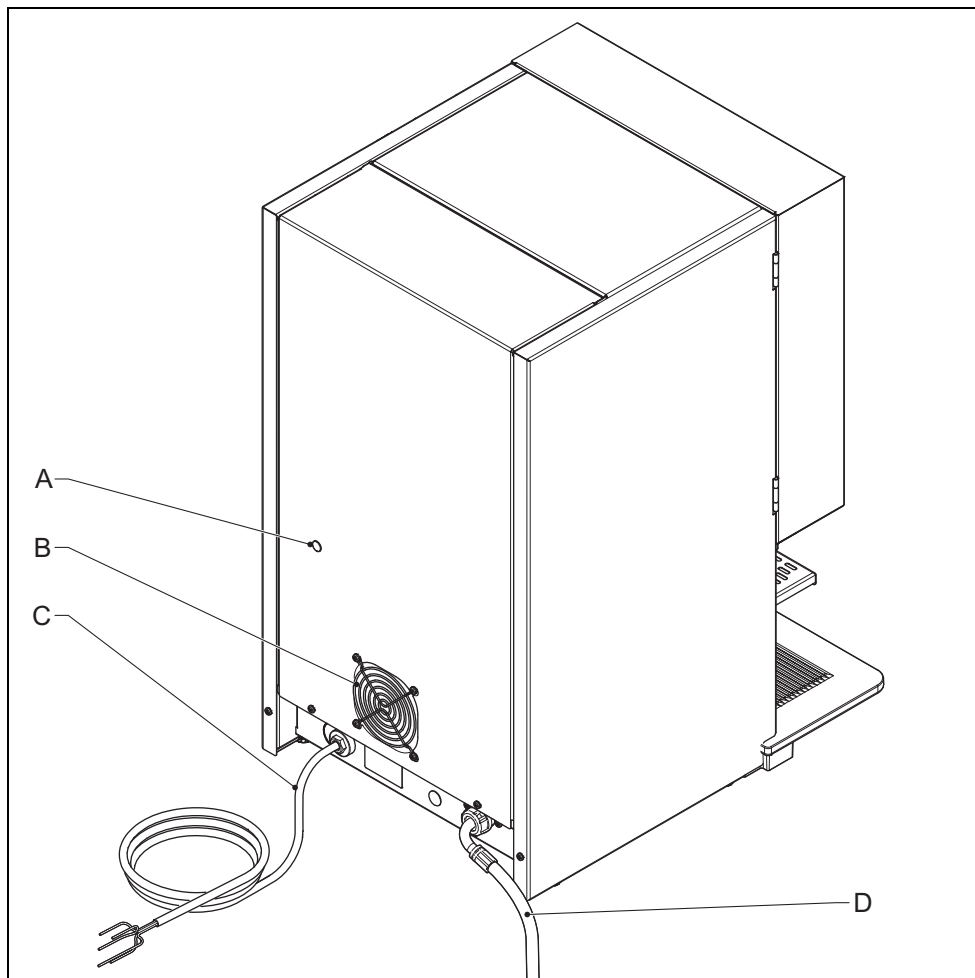
2.1 Oversigt

2.1.1 Set forfra



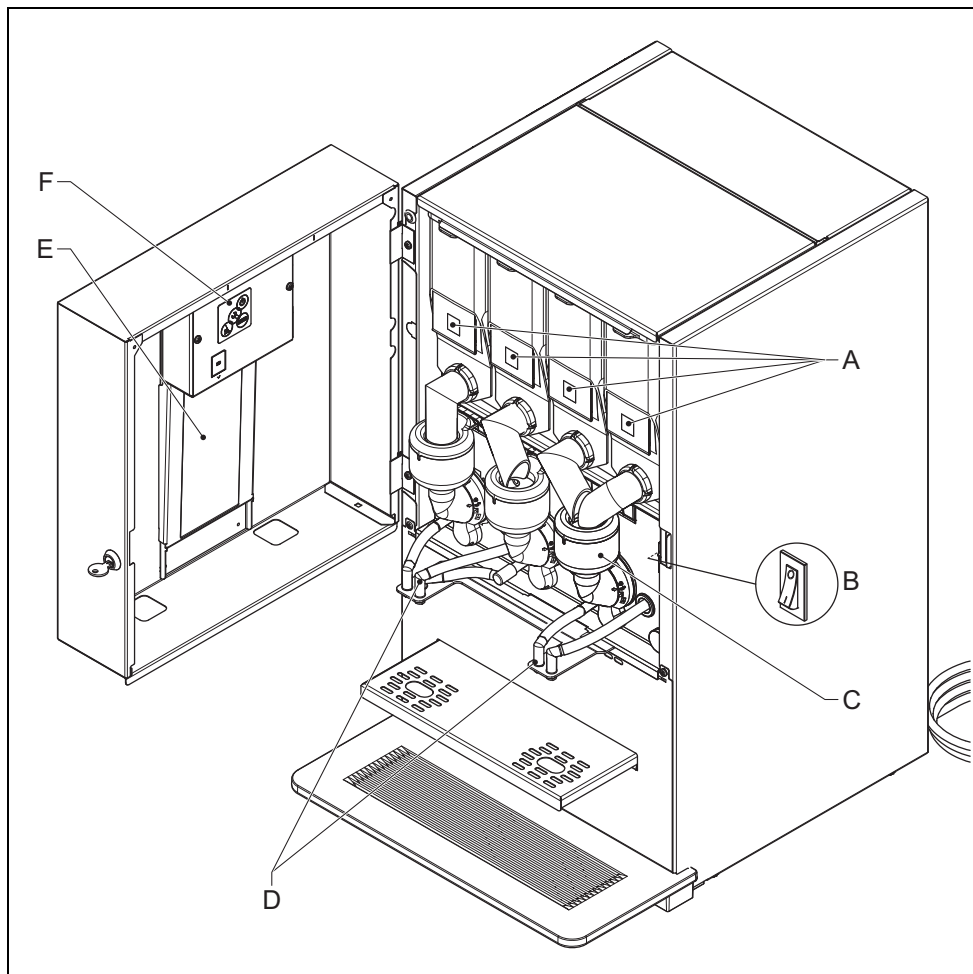
- A: Betjeningspanel
- B: Udløb
- C: Kopbakke
- D: Dryppebakke
- E: Dørlås

2.1.2 Set bagfra



- A: Temperatursikring
- B: Blæser
- C: Strømkabel
- D: Vandforsyning

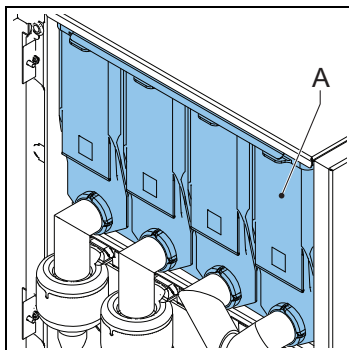
2.1.3 Indvendig



- A:** Kanistere
- B:** Tænd/sluk-kontakt
- C:** Blander
- D:** Udløb
- E:** Etiket med rengøringsinstruktioner
- F:** Betjeningspanel

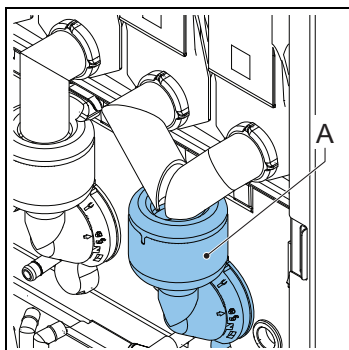
2.2 Funktionsprincip

2.2.1 Kanister



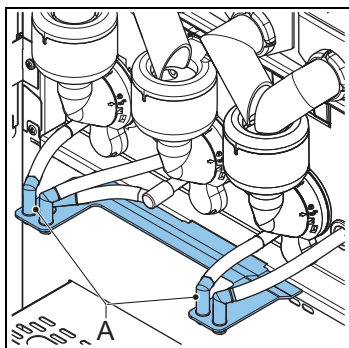
Kanisterne (A) indeholder instantprodukter.

2.2.2 Blander



Blanderen (A) blander instantprodukterne med varmt vand og leder produktet frem til udløbet.

2.2.3 Udløb



Udløbet (A) fylder produktet i koppen eller kanden.

2.3 Specifikationer

2.3.1 Standardudstyr

	OV TS HS DUO NG OV TL HS DUO NG
Punkt	Specifikation
Maskinens mål (d x b x h mm)	520 x 386 x 686 520 x 386 x 805
Vægt: tom/fuld	23/33 kg 24/34 kg
Vandtryk	2-10 bar
Temperatur for vand i indgang	5-60 °C
Vandets hårdhedsgrad	> 5 °dH
Vandets surhedsgrad	6,5 < pH < 8,5
Kedlens rumfang	5,5 l
Kedlens opvarmningstid	ca. 3 min.
Kedeltemperatur	90 °C

2.3.2 Elektrisk system

	OV TS HS DUO NG OV TL HS DUO NG
Punkt	Specifikation
Spænding	3N~380-415 V
Frekvens	50-60 Hz
Effekt	9675 W
Varmeelementets effekt	3 x 3200 W
Sikring	3 x 16 A

2.3.3 Kapacitet - kaffe

	OV TS HS DUO NG OV TL HS DUO NG
Punkt	Specifikation
Timekapacitet for kop på 120 ml	2x 450 kopper
Tilberedelsestid for kop på 120 ml	8 sek.
Tilberedelsestid for kande på 12 x 120 ml	63"
Tilberedelsestid for 2 kander på 12 x 120 ml	63"

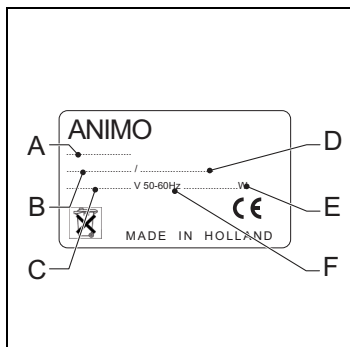
2.3.4 Kapacitete - Varmt vand

	OV TS HS DUO NG OV TL HS DUO NG
Punkt	Specifikation
Timekapacitet for kop på 120 ml	600 kopper
Tilberedelsestid for kop på 120 ml	6 sek.
Tilberedelsestid for kande på 12 x 120 ml	1 min. og 40 sek.
Tilberedelsestid for 2 kander på 12 x 120 ml	1 min. og 40 sek.

2.3.5 Betingelser for omgivelserne

	OV TS HS DUO NG OV TL HS DUO NG
Punkt	Specifikation
Temperatur	0 °C < T < 40 °C
Relativ fugtighed	80 %

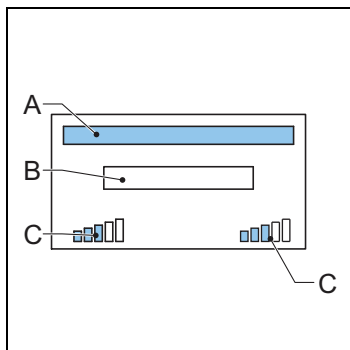
2.3.6 Type plade



- A: Modelnummer
- B: Artikelnummer
- C: Strømforsyning [V]
- D: Maskinnummer
- E: Effekt [W]
- F: Frekvens [Hz]

2.4 Display

2.4.1 Hovedskærm



- A: Plads til produktnavn
- B: Instruktions-/beskedsområde
- C: Styrkeikon

2.4.2 Ikoner på displayet

Ikone	Betegnelse	Beskrivelse
	Skylning	Maskinen skyller. Maskinen skal skylles.
	Varmer boiler	Kedlen varmer op.
	Fylder boiler	Kedlen fyldes op.
	Spildbakke fuld	Drypbakken er fuld.
	Fejl	Der er opstået en fejl i maskinen.
	Standby	Maskinen er i standby.

2.5 Konfigurationsmenu

2.5.1 Hovedmenu

Skærm	Betegnelse	Niveau	Se
0	Overordnet	Operatør	2.4.1
1.0	Gratis drikke	Operatør	2.5.2
1.1	Tidspunkt	Operatør	2.5.3
1.2	Brygtid	Operatør	2.5.4
1.3	Antal serv.	Operatør	2.5.5
1.4	Hurtig inds.	Operatør	2.5.6
1.6	Software og hardware	Operatør	2.5.7
1.7	PIN-kode	Service	2.5.8
1.9	Kontrast	Operatør	2.5.9
1.10	Kop sensorer	Operatør	2.5.10

2.5.2 Fri dosering

Skærm	Punkt	Beskrivelse
1.0	Fri dosering	Aktivering af fri dosering på maskiner med et betalingssystem [ja nej]

2.5.3 Tidspunkt

Skærm	Punkt	Beskrivelse
1.1.0	Tidspunkt	Indstilling af klokkeslæt [time:min]
1.1.1	Dato	Indstilling af dato [dd - mm - åååå]

2.5.4 Brygtid

Skærm	Punkt	Beskrivelse
1.2.0	Ma-fre	Indstilling af tænd- og sluktider fra mandage til fredage [time:min] 00:00 = ikke aktiv. Indstilling af pristider fra mandage til fredage [time:min]. 00:00 = not active. Indstilling af prisvalg fra mandage til fredage [lav/høj pris]. Tilgængelig hvis pristid er aktiv. Der findes 3 mulige tænd- og sluktider.
1.2.1	Lørdag	Indstilling af tænd- og sluktider for lørdage [time:min] 00:00 = ikke aktiv. Indstilling af pristider for lørdage [time:min]. 00:00 = not active. Indstilling af prisvalg for lørdage [lav/høj pris]. Tilgængelig hvis pristid er aktiv. Der findes 3 mulige tænd- og sluktider.
1.2.2	Søndag	Indstilling af tænd- og sluktider for søndage [time:min] 00:00 = ikke aktiv. Indstilling af pristider for søndage [time:min]. 00:00 = not active. Indstilling af prisvalg for søndage [lav/høj pris]. Tilgængelig hvis pristid er aktiv. Der findes 3 mulige tænd- og sluktider.
1.2.3	Energi besparelse	Energibesparingstilstanden aktiveres på denne måde: aktiv/ikke aktiv, baggrundsbelysning tændt/slukket og kedeltemperatur i energibesparingstilstand. Se 2.7.

2.5.5 Antal serv.

Skærm	Punkt	Beskrivelse
1.3.0	Opskrift 1-12	Bruges til at vise antallet af gratis, billige og dyre drikke, testopskrifter, kuponer, kander og samlet antal kopper [0-99999 kopper].
1.3.1	Samlet antal opskrifter	Bruges til at vise det samlede antal af gratis, billige og dyre drikke, testopskrifter, kuponer, kander og samlet antal kopper [0-99999 kopper].
1.3.2	Antal rens	Viser hvor mange gange blanderen er blevet skyllet [0-99999].
1.3.3	Nulstil tæller	Nulstiller alle tællere hvis tilgængelig.
1.3.4	Gem tællere	Gemmer tællere.

2.5.6 Hurtig-opskrift¹

Skærm	Punkt	Beskrivelse
1.4.0-11	Opskrift: <recipe name>	For at indstille mængden, styrken af kaffe, kakao, pynt og sukker per opskrift.

2.5.7 Software og hardware

Skærm	Punkt	Beskrivelse
1.6.0	Software	Viser softwareversionen.
1.6.1	Hardware	Viser hardwareversionen [udskriv overordnet/udskriv grænseflade.

2.5.8 PIN-kode²

Skærm	Punkt	Beskrivelse
1.7	PIN-kode	For at komme ind på servicemenuerne.

2.5.9 Kontrast

Skærm	Punkt	Beskrivelse
1.9	Kontrast	Indstiller kontrasten på displayet [0-100%].

2.5.10 Kop sensorer

Skærm	Punkt	Beskrivelse
1.10.1	Kop sensor venstre	Indstiller venstre kopsensor [Ja/Nej].
1.10.2	Kop sensor højre	Indstiller højre kopsensor [Ja/Nej].

2.6 Konfiguration af kanister

Model	Model kode	Kanister (venstre til højre)					
OV 22 TS HS DUO NG	2V1F	kaffe	kaffe				
OV 22 TL HS DUO NG	2V1F						
OV 42 TS HS DUO NG	2V2F	kaffe	efterfyldning	kaffe	efterfyldning		
OV 42 TL HS DUO NG	2V2F						
OV 53 TS HS DUO NG	2V3F	kaffe	efterfyldning	kakao	kaffe	efterfyldning	
OV 53 TL HS DUO NG	2V3F						

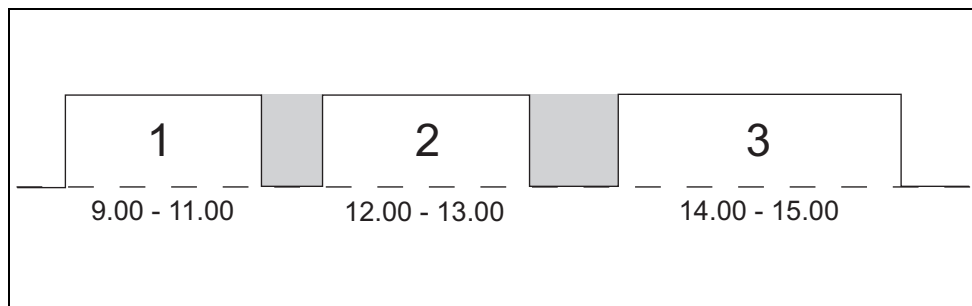
1. Hurtig-opskriftsmenuen er kun tilgængelig, hvis den er blevet aktiveret af en servicetekniker.
2. Kun til servicepersonale.

2.7 Energisparemåde

Når maskinen er i energisparemåde, bruger den mindre energi. Opskriftknapperne er stadig aktive, og kedlen afkøler i trin på 5 °C. Efter der er valgt en opskrift, har maskinen brug for tid til at varme kedlen op igen.

Eksempel:

Tre sæt tænd/sluktider

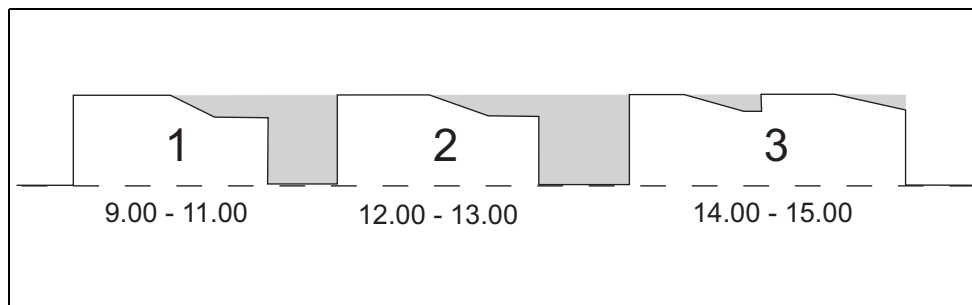


Maskinen tænder automatisk

kl. 9.00/12.00/14.00. Maskinen går i standby

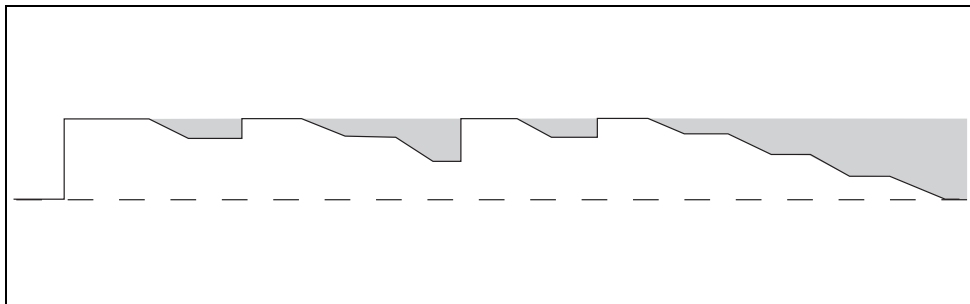
kl. 11.00/13.00/15.00. I standbytilstanden er betjeningspanelet slukket, og kedeltemperaturen falder til den indstillede kedeltemperatur.

Energisparetilstand med tre sæt tænd/sluk-tider



Hvis maskinen tænder efter standbytilstand, og der ikke dispenseres drikke, går maskinen i energisparetilstand efter 30 min. Kedeltemperaturen falder med 5 °C hver 30 minutter. Hvis der dispenseres drikke efter 2 timer, genaktiveres maskinen. Maskinen bruger mindre energi, når der ikke dispenseres eller den efterlades tændt.

Energisparetilstand uden tænd/sluk-tider



Hvis maskinen er tændt, og der ikke dispenseres drikke, går maskinen i energisparetilstand efter 30 min. Kedeltemperaturen falder med 5 °C hver 30 minutter. Hvis der dispenseres drikke efter 2 timer, genaktiveres maskinen. Maskinen bruger mindre energi, når der ikke dispenseres eller den efterlades tændt.

3 Transport og installation

3.1 Transport

3.1.1 Generelt

Når maskinen og dens tilbehør leveres:

- Kontrollér maskinen for mulige transportskader.
- Kontroller at leverancen er komplet. Se salgs- og leveringsbetingelserne.

3.2 Installation



Forsigtighed tilrådes

- Brug et filtreringssystem eller en vandblødgører, hvis postevandet er klorbehandlet eller meget hårdt. Dette forøger drikkens kvalitet og sikrer, at man ikke er nødt til at afkalke maskinen for ofte.
- Maskinen må ikke placeres i et område med temperaturer under 0 °C.
- Brug kun det leverede slangesæt.

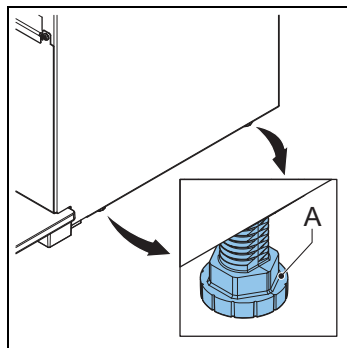
3.2.1 Pakkens indhold

Maskinen leveres med følgende udstyr:

- 1 drypbakke med rist
- 2 dørnøgler
- Opskriftstriber
- Etiketter med ingredienser
- Styrkestriber
- 1 betjeningsvejledning
- 1 tilslutningsslange
- 1 produktregistreringskort
- 1 kafferenser (pose)
- 1 skål

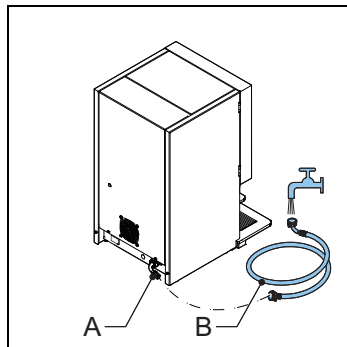
3.2.2 Placering

- 1 Placér maskinen i arbejdsøjde på en stabil og vandret overflade.
- 2 Placér maskinen på et underskab, hvis det er tilgængeligt.
- 3 Sørg for, at området til venstre for maskinen er mindst 11 cm, så døren kan åbnes.
- 4 Sørg for, at området over maskinen er mindst 22 cm, så kanisterne kan tages ud og/eller fyldes op.
- 5 Drej fødderne (A) til maskinen er plan.

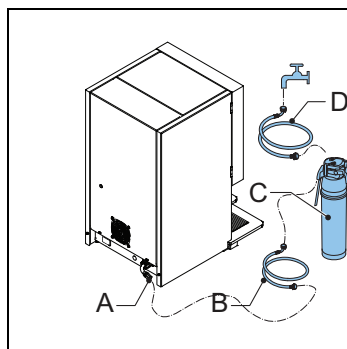


3.2.3 Vandforsyning

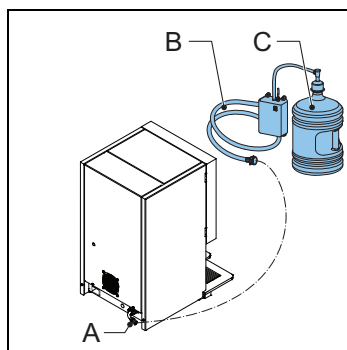
- 1 Tilslut maskinen (A) til vandhanen (B) med luftventil.
- 2 Åbn hanen, og kontrollér for lækager.



- 3 Hvis nødvendigt tilsluttes maskinen (A) med slangen (B) til filtersystemet (C), og filtersystemet tilsluttes med slangen (D) til hanen.

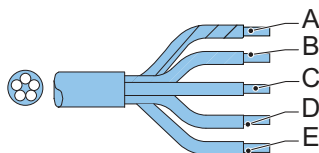
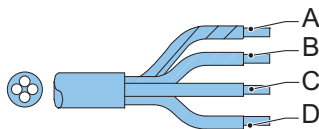


- 4 Hvis nødvendigt tilsluttes maskinen (A) med slangen (B) til den fritstående pumpeenhed (C).
- 5 Sørg for, at det laveste vandtryk ikke falder til under 2 bar (ved 5 l/min. strømningstryk).



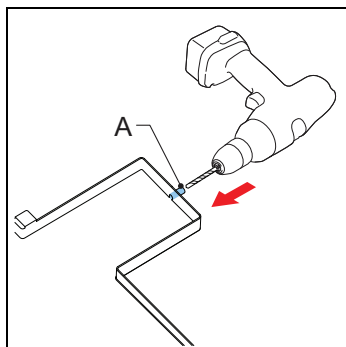
3.2.4 Tilslutning af strømmen

- 1 Monter et egnet stik på strømkablet sådan som anvist af forhandleren eller serviceteknikeren.
 1. Forbind den gule/grønne ledning (A) til klemme, som er mærket 'E', mærket med jordsymbolet eller farvet gul/grøn.
 2. Forbind den blå ledning (B) til klemmen, som er mærket 'N'.
 3. Forbind den brune ledning (C) til klemmen, som er mærket 'L1'.
 4. Forbind den sorte ledning (D) til klemmen, som er mærket 'L2'.
 5. Hvis strømkablet består af 5 ledninger, skal den grå ledning (E) forbindes med klemmen, som er mærket 'L3'.



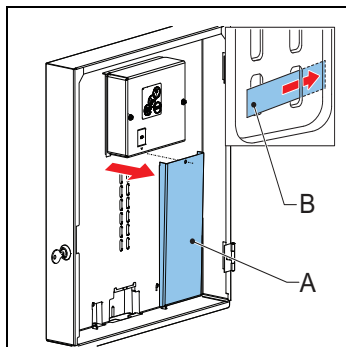
3.2.5 Drypbakkeafløb

- 1 Lav et hul i drypbakken (A) med et bor (Ø 6 mm).
- 2 Sæt en afløbsslange i drypbakken.



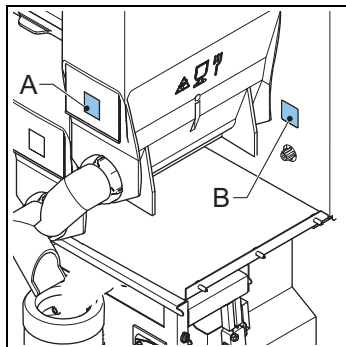
3.2.6 Påsætning af opskriftstriber

- 1 Luk maskinens dør op.
- 2 Fjern skruerne og afdækningen (A).
- 3 Sæt opskriftstriben (B) ind.



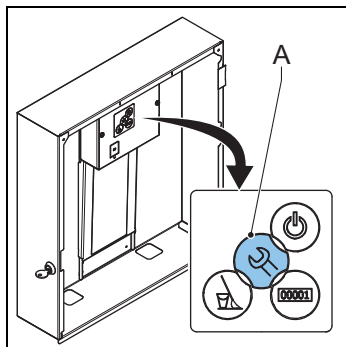
3.2.7 Placér opskriftetiketterne

- 1 Luk maskinens dør op.
- 2 Placer etiketterne som vist (A og B). Se 'Konfiguration af kanister' for kanisternes rækkefølge.

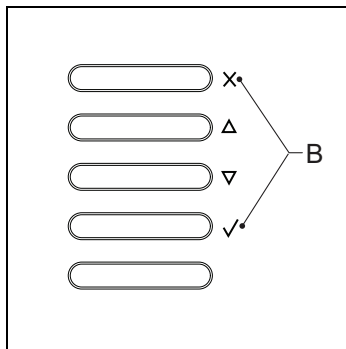


3.2.8 Indstilling af software til førstegangs brug

- 1 Luk maskinens dør op.
- 2 Tryk på konfigurationsknappen (A).



- 3 Brug opskriftknapperne (B) til at navigere gennem menuen.
- 4 Vælg uret for at indstille tid og dato.
- 5 Vælg tænd/sluk-tid / energisparetilstand for at vælge tilstanden.



3.2.9 Brug af maskinen for første gang

- 1 Sæt maskinens ledning ind i en stikkontakt med jordforbindelse.
- 2 Tænd for maskinen, og følg anvisningerne på displayet.
- 3 Sæt en skål (min. 1,5 l) under udløbet.
- 4 Vælg en opskrift, og tryk på knappen start dosering.
- 5 Kontrollér om smagen og mængden er efter ønske.
- 6 Gentag de tidligere trin for hver opskrift for at sikre, at alle opskrifter er efter ønske.
- 7 Hvis smagen og mængden ikke er efter ønske, så informér forhandleren.

4 Drift



ADVARSEL

- Efterse maskinen for eventuelle skader inden brug.
- Maskinen må ikke nedsænkes i vand eller skylles.
- Brug ikke skarpe objekter til at betjene knapperne med.
- Sørg for, at betjeningsknapperne ikke er snavsede.
- Tag maskinen ud af stikket, og tag vandforsyningen af, hvis maskinen ikke skal bruges i længere tid.



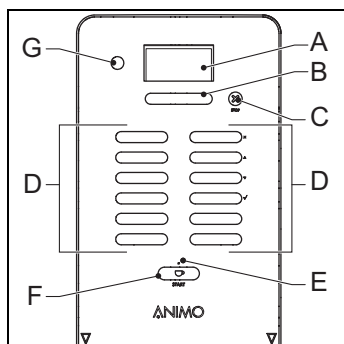
Bemærk

Energibesparelse aktives som standardtilstand.

Anvend kun følgende produkter:

- Pulverprodukter
- Sukker der er egnet til automater

4.1 Oversigt over betjeningspanel



A: Display

B: Styrkeknapper

C: Stop

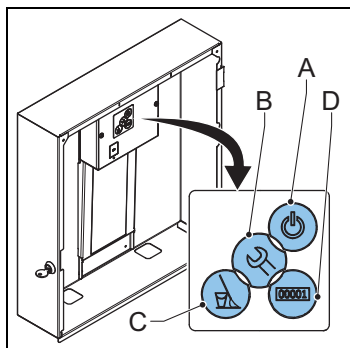
D: Vælgerknapper for opskrifter / Sletteknop / Navigationsknapper / Bekræft-knap

E: Dispenserings-LED

F: Opskriftdispenseringsknap

G: Nøgle (valgfri)

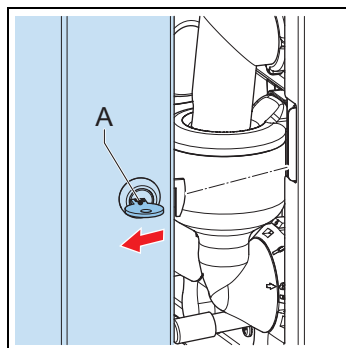
4.2 Oversigt over betjeningspanel (indvendigt)



- A: Standby
- B: Konfiguration
- C: Skylleknop
- D: Tællere

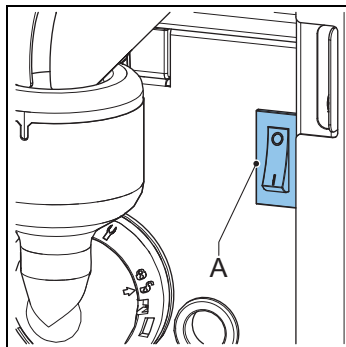
4.3 Døråbning

- 1 Sæt nøglen i dørlåsen (A).
- 2 Drej nøglen, og åbn maskindøren.



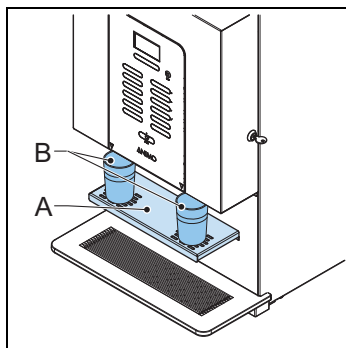
4.4 Tænd og sluk

- 1 Luk maskinens dør op.
- 2 Tryk på on/off-kontakten (A) for at tænde eller slukke for maskinen.



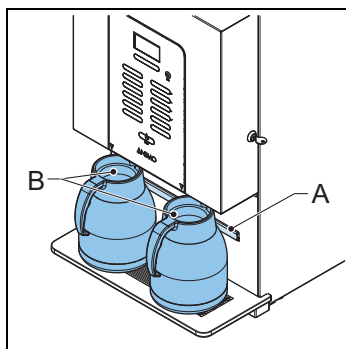
4.5 Start dispensering af kopper

- 1 Sørg for, at kopbakken (A) er trukket ud.
- 2 Placér kopperne (B) på kopbakken under udløbene.
- 3 Vælg en opskrift ved at trykke på den respektive knap. Dispensering-LED'en begynder at blinke.
- 4 Hvis ønsket trykkes på styrkeknappen for at indstille mængden af kaffe eller chokolade.
- 5 Tryk på startknappen for at begynde dispenseringen.



4.6 Start dispensering af kander

- 1 Sørg for, at kopbakken (A) er skubbet ind i maskinen.
- 2 Placér koppen(-erne) (B) på kopbakken under udløbet(-ene).
- 3 Vælg en opskrift ved at trykke på den respektive knap. Dispensering-LED'en begynder at blinke.
- 4 Hvis ønsket trykkes på styrkeknappen for at indstille antallet af kopper.
- 5 Tryk på startknappen for at begynde dispenseringen.



4.7 Stop dosering af kopper eller kander

- 1 Tryk på stop-knappen.



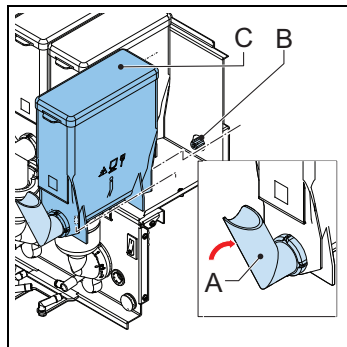
Forsigtighed tilrådes

Man må ikke tage koppen eller kanden væk. Hele cyklusen skal først være færdig.

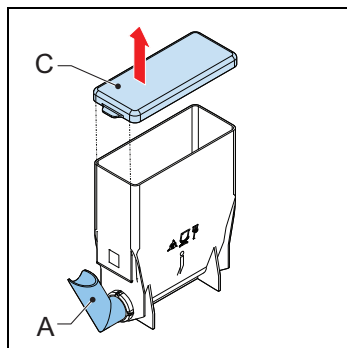
4.8 Opfyldning af kanister med instantprodukter

Se 'Konfiguration af kanister' for kanisterens rækkefølge.

- 1 Luk maskinens dør op.
- 2 Løft kanisteren ud af holderen og træk den fri af rotoren (B).
- 3 Vend kanisterens udløb op (A).

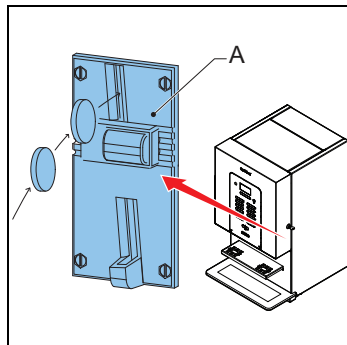


- 4 Fjern afdækningen (C).
- 5 Fyld instantkanisteren. Pas på ikke at overfylde kanisteren med instantpulver.
- 6 Sæt afdækningen tilbage på plads.
- 7 Sæt kanisteren i holderen.
- 8 Vend kanisterens udløb ned (A).
- 9 Sørg for, at kanisteren griber fat med stiften korrekt på plads i hullet.
- 10 Luk maskinens dør.



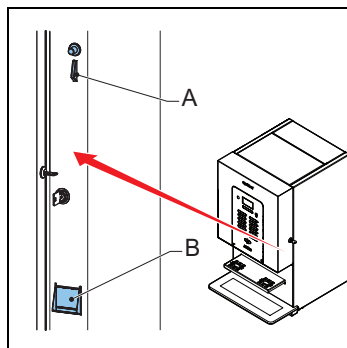
4.9 Brug af møntfunktionen (valgfri)

- 1 Placér en kop på drypbakken under det rigtige udløb.
- 2 Vælg en opskrift ved at trykke på den respektive knap.
- 3 Kom det rigtige beløb i maskinen (A). Dispenserings-LED'en begynder at blinke, når der er kommet tilstrækkeligt mange mønter i maskinen.
- 4 Hvis ønsket trykkes på styrkeknappen for at indstille styrken for drikken.
- 5 Tryk på startknappen for at begynde dispenseringen.



4.10 Brug af byttepengefunktionen (valgfri)

- 1 Placér en kop på drypbakken under det rigtige udløb.
- 2 Tryk på en opskrift eller på knappen for varmt vand.
- 3 Kom det rigtige beløb i maskinen (A). Dispenserings-LED'en begynder at blinke, når der er kommet tilstrækkeligt mange mønter i maskinen.
- 4 Tryk på styrkeknappen for at indstille styrken for drikken.
- 5 Hvis nødvendigt trykkes på startknappen for at begynde dispenseringen.
- 6 Fjern eventuelle byttepenge fra maskinen (B).



5 Vedligeholdelse

5.1 Regørings- og desinfektionsmidler



ADVARSEL

- Brug ikke andre rengøringsmidler med mindre det er godkendt af Animo.
- Kom ingen af maskinens dele i opvaskemaskinen bortset fra instantkanisterne.
- Tør kanisteren omhyggeligt før den sættes tilbage i maskinen.
- Maskinen må ikke nedsænkes i vand eller spules.

Formål	Produkt	Bemærkninger
Rengøring af blander	Kafferenser (poser)	vare nr. 49009

5.2 Rengøring

5.2.1 Daglig rengøring

Maskindel	Kan vaskes i opvaskemaskine	Se
Blander	Nej	5.2.4
Dryppebakke	Nej	5.2.6

5.2.2 Ugentlig rengøring

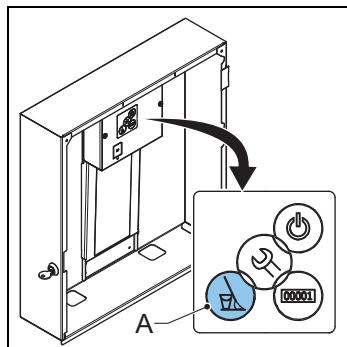
Maskindel	Kan vaskes i opvaskemaskine	Se
Blander	Nej	5.2.7
Udløb	Nej	5.2.9
Udvendigt og indvendigt	Nej	5.2.5

5.2.3 Månedlig rengøring

Maskindel	Kan vaskes i opvaskemaskine	Se
Instantkanister	Ja	5.2.8

5.2.4 Bruger rengøringsprogrammet

- 1 Luk maskinens dør op.
- 2 Tryk på skylleknappen (A) i betjeningspanelet på siden af maskinen.
- 3 Luk maskinens dør.
- 4 Placér en skål (min. 1,5 liter) under udløbet.
- 5 Følg instruktionerne på displayet.

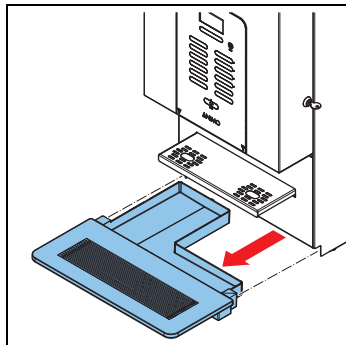


5.2.5 Rengøring indvendigt og udvendigt

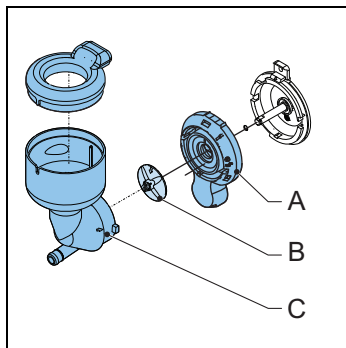
- 1 Gør rent indvendigt og udvendigt med en fugtig klud.

5.2.6 Rengøring/tømning af drypbakker

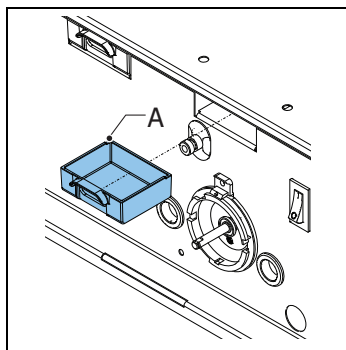
- 1 Fjern drypbakken (A) under maskinen.
- 2 Hvis nødvendigt fjernes drypbakkens slange.
- 3 Gør drypbakken rent hvis nødvendigt.
- 4 Udskift drypbakkens slange hvis nødvendigt.
- 5 Sæt drypbakken tilbage på plads.

**5.2.7 Rengøring af blanderen**

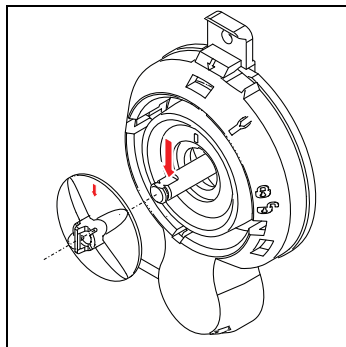
- 1 Vend kanisterens udløb op.
- 2 Fjern udløbsslangen fra blanderen.
- 3 Drej monteringsringen (A) mod uret.
- 4 Fjern blanderens hus (C).
- 5 Fjern blæseren (B) fra blanderen.
- 6 Drej monteringsringen (A) yderligere mod uret.
- 7 Fjern monteringsringen.
- 8 Gør delene rene.



- 9 Fjern pulverbakken (A).
- 10 Gør pulverbakken rent og tør den.
- 11 Sæt pulverbakken tilbage på plads.

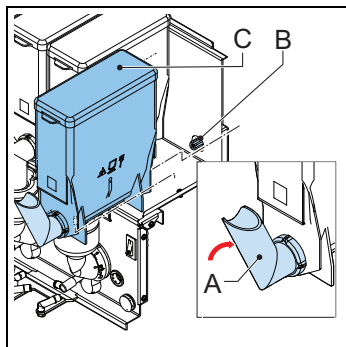


- 12 Sæt monteringsringen tilbage og drej den med uret, til den låses fast.
- 13 Sæt blæseren tilbage på blanderen. Sørg for, at blæseren griber fat i blanderen og låses på plads.
- 14 Sæt blanderhuset tilbage på plads.
- 15 Drej monteringsringen med uret for at blokere blanderen.
- 16 Sæt udløbsslangen tilbage på plads.

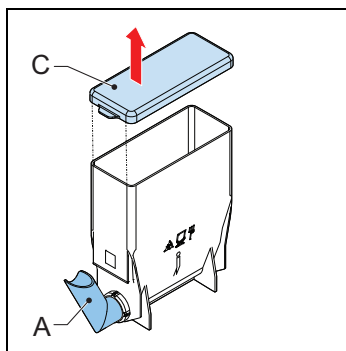


5.2.8 Rengøring af kanistere med instantprodukter

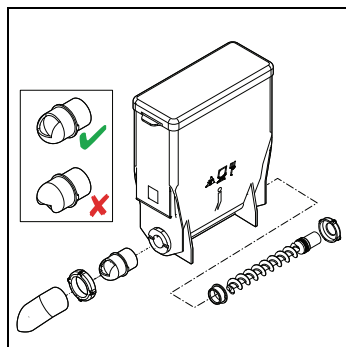
- 1 Luk maskinens dør op.
- 2 Vend kanisterens udløb op (A).
- 3 Løft kanisteren ud af holderen og træk den fri (B).



- 4 Fjern afdækningen (C).

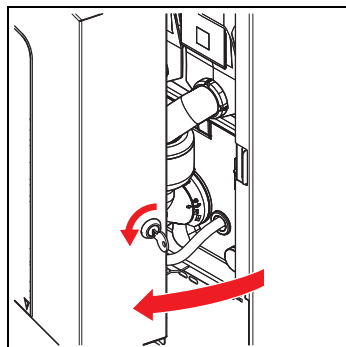


- 5 Gør kanisteren og dens dele rent.
- 6 Tør omhyggeligt delene.
- 7 Sæt afdækningen tilbage på plads.
- 8 Sæt kanisteren i holderen.
- 9 Vend kanisterens udløb ned (A).
- 10 Sørg for, at kanisteren griber fat med stiften korrekt på plads i hullet.
- 11 Luk maskinens dør.

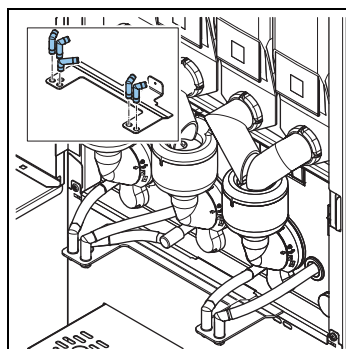


5.2.9 Rengøring af udløb

- 1 Luk maskinens dør op.



- 2 Fjern udløbene fra den forreste del af udløbsarmen.



6 Problemløsning

6.1 Fejlmeddelelser

Problem	Mulig grund	Afhjælpning
E1 Niveau fejl	Fejl i niveausensor.	Kontakt forhandleren eller serviceteknikeren.
E2 Niveau fejl	Kedlen fyldes op for langsomt. Der er ikke tryk på vandet, eller vandtanken er tom.	Kontrollér vandtrykket. Luk helt op for vandhanen på vandforsyningen. Kontrollér, om forsyningsslangen er klemt. Sluk og tænd for maskinen.
E3 Påfyldningsfejl	Kedlen fyldes ikke med vand.	Kontrollér vandtrykket. Luk helt op for vandhanen på vandforsyningen. Kontrollér, om forsyningsslangen er klemt. Sluk og tænd for maskinen.
E6 Temperatur for høj	Fejl i temperatursensoren.	Kontakt forhandleren eller serviceteknikeren.
E7 Mixer 1 fejl	Blander 1 overbelastet/blokeret. Blander 1 er tilsmudset eller sat forkert i. Styringen har afbrudt alle udløb.	Fjern blanderen fra maskine, gør den rent og sæt den korrekt tilbage på plads. Kontrollér, om rotoren kan løbe frit. Sluk og tænd for maskinen.
E8 Mixer 2 fejl	Blander 2 overbelastet/blokeret. Blander 2 er tilsmudset eller sat forkert i. Styringen har afbrudt alle udløb.	Fjern blanderen fra maskine, gør den rent og sæt den korrekt tilbage på plads. Kontrollér, om rotoren kan løbe frit. Sluk og tænd for maskinen.
E9 Mixer 3 fejl	Blander 3 overbelastet/blokeret. Blander 3 er tilsmudset eller sat forkert i. Styringen har afbrudt alle udløb.	Fjern blanderen fra maskine, gør den rent og sæt den korrekt tilbage på plads. Kontrollér, om rotoren kan løbe frit. Sluk og tænd for maskinen.
E10 Ventil fejl	Ventil eller blæser er overbelastet/blokeret. Ventil eller blæserudgang overbelastet. Styringen har afbrudt udløbet.	Kontakt forhandleren eller serviceteknikeren.

Problem	Mulig grund	Afhjælpning
E11 Ingr.m fejl	Ingrediensmotor overbelastet/blokeret. Ingrediensmotoren udløb overbelastet. Skubberen på et af udløbene bevæger sig ikke jævnt.	Gør kanisterne rent. Se 5.2.8. Sluk og tænd for maskinen.
E13 Mixer fejl	Brygger- og blandergruppe overbelastet. Styringen har afbrudt alle udløb.	Gør blanderens rotor rent. Kontrollér, om rotoren kan løbe frit. Sluk og tænd for maskinen.
E14 Prod. fejl	Ingrediensmotorgruppe overbelastet/blokeret. Skubberen på et af udløbene bevæger sig ikke jævnt. Styringen har afbrudt alle udløb.	Gør kanisterne rent. Se 5.2.8. Sluk og tænd for maskinen.
	Udløbets ventilgruppe eller blæser overbelastet. Styringen har afbrudt alle udløb.	Kontakt forhandleren eller serviceteknikeren.
E16 Niveau fejl	Kedlens niveau er pludselig faldet.	Kontakt forhandleren eller serviceteknikeren.
E17 MDB-fejl	Der er ingen kommunikation mellem maskine og MDB betalingssystem.	Sluk og tænd for maskinen. Kontakt forhandleren eller serviceteknikeren.
E18 FET blanderfejl	Brygger- eller blandermotorens udløb afbryder ikke	Kontakt forhandleren eller serviceteknikeren.
E19 FET udløbsfejl	Ingrediens motor / ventil eller blæsermotor afbryder ikke.	Sluk og tænd for maskinen. Kontakt forhandleren eller serviceteknikeren.
E20 Softwarefejl	Softwarefejl	Sluk og tænd for maskinen. Kontakt forhandleren eller serviceteknikeren.
E21 Timeout for kedel	Kedlen varmer ikke op.	Kontakt forhandleren eller serviceteknikeren.
E26 Temperaturer for lav	Fejl i temperatursensoren.	Kontakt forhandleren eller serviceteknikeren.
E27 NTC lukning	Fejl i temperatursensoren.	Kontakt forhandleren eller serviceteknikeren.
E28 ingen NTC	Fejl i temperatursensoren.	Kontakt forhandleren eller serviceteknikeren.

6.2 Meddelelser på display

Problem	Mulig grund	Afhjælpning
Ude af drift Fylder boiler	Ved førstegangsb brug: Kedlen er stadig tom, kedlen er under opfyldning.	Ingen handling er nødvendig.
Ude af drift Fylder boiler	Kedlen fyldes ikke op eller fyldes op for langsomt. Efter 60 sek. vil displayet vise 'E3 påfyldningsfejl'.	Kontrollér vandtrykket. Luk helt op for vandhanen på vandforsyningen. Kontrollér, om forsyningsslangen er klemt. Sluk og tænd for maskinen.
Ude af drift Varmer boiler	Kedeltemperaturen er for lav, fordi der er brugt for meget vand.	Vent til kedeltemperaturen har nået det korrekte niveau.
Ude af drift Spildbakke fuld	Drypbakken er fuld.	Tøm drypbakken.
Ude af drift standby	Maskinen er i standby.	Fjern standbytilstanden i konfigurationsmenuen.
Rens	Skylleprogrammet er ikke blevet gennemført.	Gennemfør skylleprogrammet. Se 5.2.4.
Servicer boiler	Kedlen skal serviceres.	Kontakt forhandleren eller serviceteknikeren.
Kop sensor venstre fejl	Der er opstået en fejl i venstre kopsensor.	Kontakt forhandleren eller serviceteknikeren.
Kop sensor midten fejl	Der er opstået en fejl i midterste kopsensor.	Kontakt forhandleren eller serviceteknikeren.
Kop sensor højre fejl	Der er opstået en fejl i højre kopsensor.	Kontakt forhandleren eller serviceteknikeren.

6.3 Fejlfunktioner

Problem	Mulig grund	Afhjælpning
Maskinen fungerer ikke.	Sprængt sikring.	Kontrollér sikringerne.
	Maskinen er slukket.	Tænd for maskinen.
	Defekt kabel.	Kontrollér strømkablet.
Maskinen reagerer ikke.	Maskinen er i standby.	Afbyrd standbytilstanden.
Produkterne smager dårligt.	Kanisteren er tom.	Fyld kanisteren.
	Kanisteren er ikke sat korrekt på plads.	Sæt kanisteren på plads.
	Kanisterens udløb er blokeret.	Gør kanisterens udløb rent.
	Kanisterens distributør fungerer ikke.	Kontrollér kanisterens distributør eller gør kanisteren rent.
	Forkert ingrediens.	Brug den korrekte ingrediens.
	Ingrediensen er størknet (klum- pet).	Byt ingrediens ud.
	Blanderen er ikke gjort rent.	Gør blanderen rent.
	Ingrediensen er brugt op.	Byt ingrediens ud.
Kedeltemperaturen er for lav.	Kontakt forhandleren eller serviceteknikeren.	
	Ingrediensen er fugtig.	Kontrollér blæsersystemet, og udskift ingrediensen.

ANIMO

**Animo B.V.
Dr. A. F. Philipsweg 47
P.O. Box 71
9400 AB Assen
The Netherlands**

**Tel: +31 (0) 592 376376
Fax: +31 (0) 592 341751
E-mail: info@animo.nl**

www.animo.eu

