

ANIMO

OptiVend NG



gebruiksaanwijzing	betjeningsvejledning
user manual	brukerhåndbok
betriebsanleitung	användarmanual
mode d'emploi	käyttöohjekirja

Copyright

© 2014 Animo®

Dieses Dokument darf ohne die vorherige Zustimmung des Herstellers weder ganz noch teilweise reproduziert und/oder als Druck, Mikrofilm, elektronisches Medium oder in irgendeiner anderen Form veröffentlicht werden. Dies gilt auch für die entsprechenden Diagramme und/oder Grafiken.

Animo behält sich das Recht vor, ohne vorherige oder sofortige Benachrichtigung des Kunden jederzeit Teile zu ändern. Der Inhalt dieses Handbuchs kann ebenfalls ohne vorherige Ankündigung geändert werden. Dieses Handbuch gilt für das Standardmodell des Geräts. Animo übernimmt daher keine Verantwortung für mögliche Änderungen, die sich aus der Abweichung der technischen Daten von dem an Sie gelieferten Standardmodell ergeben.

Dieses Handbuch wurde mit äußerster Sorgfalt erstellt. Der Hersteller übernimmt aber keine Verantwortung für Fehler in diesem Dokument oder für deren Folgen.

Dieses Handbuch wurde ursprünglich in englischer Sprache verfasst. Alle anderen Sprachen in diesem Dokument sind eine Übersetzung des englischen Quelltextes.

INHALTSVERZEICHNIS

	Copyright	89
1	Sicherheit	92
	1.1 Wichtige Information	92
	1.2 Warnzeichen	92
	1.3 Bestimmungsgemäßer Gebrauch	93
	1.4 Änderungen	94
	1.5 Sicherheitseinrichtungen	94
	1.6 Vorsichtsmaßnahmen zur Sicherheit	96
	1.7 Benutzer	98
	1.8 Richtlinien	99
	1.9 Garantie	99
	1.10 Entsorgung	99
	1.11 Weitere Hilfe und Information	99
2	Beschreibung	100
	2.1 Übersicht	100
	2.2 Funktionsprinzip	103
	2.3 Technische Daten	104
	2.4 Anzeige	107
	2.5 Konfigurationsmenü	108
	2.6 Behälterkonfiguration	110
	2.7 Energiesparmodus	110
3	Transport & Installation	113
	3.1 Transport	113
	3.2 Installation	113
4	Arbeitsweise	118
	4.1 Übersicht über das Bedienfeld	118
	4.2 Übersicht über das Bedienfeld (innen)	119
	4.3 Öffnen der Tür	119
	4.4 Ein- und Ausschalten	120
	4.5 Start der Ausgabe von Tassen	120
	4.6 Start der Ausgabe von Kannen (optional)	120
	4.7 Stoppen der Ausgabe von Tassen oder Kannen	121
	4.8 Füllen des Instant-Behälters	121
	4.9 Verwendung des Münzmechanismus (optional)	122
	4.10 Verwendung des Münzenwechslers (optional)	122
5	Wartung	123
	5.1 Reinigungs- und Desinfektionsmittel	123
	5.2 Reinigung	123
6	Fehlersuche	128
	6.1 Fehlermeldungen	128
	6.2 Meldungen auf der Anzeige	130
	6.3 Störungen	130

1 Sicherheit

1.1 Wichtige Information

Dieses Benutzerhandbuch soll dabei helfen, diese Maschine sicher und effektiv zu bedienen. Dieses Handbuch liefert Informationen über die Installation, Bedienung und Wartung des Geräts. Vergewissern Sie sich vor dem Gebrauch, dass Sie das Handbuch gelesen und verstanden haben.

Es liegt in Ihrer Verantwortung, diese Maschine gemäß allen Sicherheitsanweisungen und Vorgehensweisen in diesem Handbuch sowie allen anderen Sicherheitsvorkehrungen an Ihrem Arbeitsplatz zu bedienen. Es liegt in der Verantwortung des Benutzers, sicherzustellen, dass die Maschine richtig installiert, konfiguriert, in Betrieb genommen, bedient, repariert und gewartet wird und dass dies nur von Personen durchgeführt wird, die für diese Aufgaben ordnungsgemäß ausgebildet wurden. Es liegt auch in der Verantwortung des Benutzers, sicherzustellen, dass die Maschine nur vollkommen im Einklang mit den Gesetzen und Richtlinien verwendet wird, die für die Rechtsprechung des Aufbauortes des Geräts gelten.



WARNUNG

Vor dem Versuch, die Maschine zu gebrauchen, müssen alle Sicherheitsinformationen in diesem Kapitel gelesen, verstanden und bekannt sein. Achten Sie besonders auf alle Warn- und Vorsichtshinweise im gesamten Handbuch. Werden nicht alle Warnhinweise und Maßnahmen in diesem Handbuch befolgt, können Sie selbst oder andere Personen ernsthaft - auch tödlich - verletzt werden.



WARNUNG

Falls Sicherheitsanweisungen oder Vorgehensweisen vorhanden sind, die Sie nicht verstehen, verwenden Sie die Maschine nicht. Wenden Sie sich an Ihren Vorgesetzten und sorgen Sie für eine angemessene Schulung über den Gebrauch der Maschine. Wird die Maschine verwendet, ohne dass alle Sicherheitsanweisungen und Maßnahmen in diesem Handbuch befolgt werden, können Sie oder andere Personen schwer - auch tödlich - verletzt werden.



WARNUNG

Verwenden Sie die Maschine erst, wenn Sie eine angemessene und ordnungsgemäße Schulung im sicheren und effektiven Gebrauch erhalten haben. Falls Sie unsicher sind, ob Sie die Maschine sicher und effektiv verwenden können, verwenden Sie sie nicht. Versuchen Sie niemals, eine Sicherheitseinrichtung an der Maschine zu entfernen, zu verändern, zu umgehen oder zu unterlaufen. Das Eingreifen in Sicherheitseinrichtungen kann zu schweren Personenverletzungen führen.



Hinweis

Der A-gewichtete Schalldruckpegel der Maschine liegt unter 70 dB.

1.2 Warnzeichen

An der Maschine befinden sich Sicherheitszeichen mit der entsprechenden Sicherheitsinformation. Alle Sicherheitszeichen sind in diesem Handbuch ebenfalls aufgeführt und werden näher erklärt.

1.2.1 **Klassifizierung von Sicherheitszeichen**

Die Sicherheitszeichen sind international anerkannt und werden unten beschrieben.



WARNUNG

Warnzeichen, dass auf eine Gefahr hinweist.

1.2.2 **Warnung, Vorsicht und Hinweis**



WARNUNG

"Warnung" weist auf eine Gefahr hin, die zu Personenverletzungen - auch tödlichen - führen kann.



Vorsicht

"Vorsicht" weist auf eine Gefahr hin, die zu Schäden an der Maschine, Schäden an anderen Geräten und/oder zu Umweltverschmutzung führen kann.



Hinweis

"Hinweis" wird verwendet, um Zusatzinformation hervorzuheben.

1.3 **Bestimmungsgemäßer Gebrauch**

Bei der Maschine handelt es sich um ein Gerät zur Zubereitung von Heißgetränken. Jeglicher andere oder zusätzlicher Gebrauch wird als zweckentfremdet betrachtet. Der Hersteller übernimmt keine Haftung für jegliche Schäden, die durch einen anderen Gebrauch als den oben beschriebenen oder durch eine Fehlbedienung verursacht wurden.



WARNUNG

Verwenden Sie keine Produkte, die nicht den geltenden Lebensmittelrichtlinien entsprechen.



Hinweis

Diese Maschine darf nur für gewerbliche Zwecke verwendet werden. Sie ist kein Haushaltsgerät.

1.4 Änderungen



WARNUNG

Versuchen Sie nicht, Änderungen oder Modifikationen an der Maschine durchzuführen, ohne zuvor die ausdrückliche Zustimmung von Animo eingeholt zu haben. Unerlaubte Änderungen oder Modifikationen an der Maschine können zu schweren Personenverletzungen - auch tödlichen - führen.



WARNUNG

Versuchen Sie nicht, die Sicherheitsfunktionen zu ändern, zu entfernen oder zu umgehen.



WARNUNG

Versuchen Sie nicht, Änderungen durchzuführen, die die lokalen, regionalen oder nationalen Richtlinien verletzen.



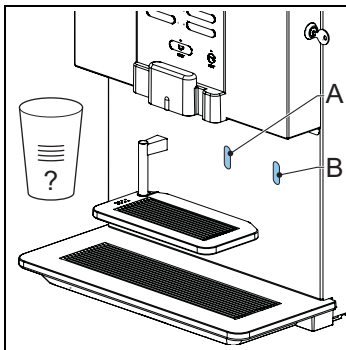
WARNUNG

Vergewissern Sie sich, dass der Hauptschalter und der Betriebsschalter frei zugänglich sind.

Animo ist stets bereit, die Wertsteigerung seiner Maschinen für die Benutzer durch Änderungen oder Modifikationen zu diskutieren. Siehe 'Weitere Hilfe und Information'.

1.5 Sicherheitseinrichtungen

1.5.1 Tassenerkennung (optional)

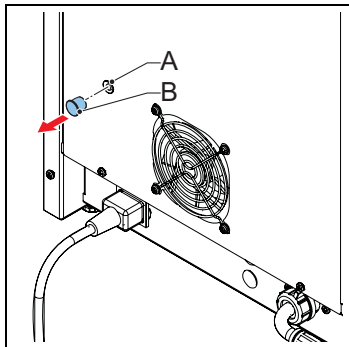


A: Tassenerkennungssensor (Heißgetränke)

B: Tassenerkennungssensor (Teewasser)

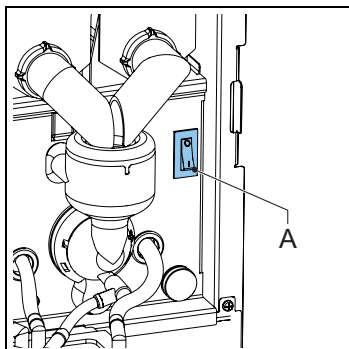
1.5.2 Temperatur-Sicherheitseinrichtung

Die Temperatur-Sicherheitseinrichtung schaltet das Heizelement aus, wenn die Temperatur zu hoch ist. Sie verhindert, dass die Maschine trocken kocht. Die Temperatur-Sicherheitseinrichtung kann manuell betätigt werden.



- 1 Entfernen Sie die Kappe (B).
- 2 Drücken Sie auf die Rücksetztaste (A).

1.5.3 Ein-/Aus-Schalter



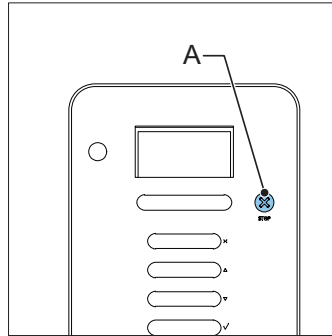
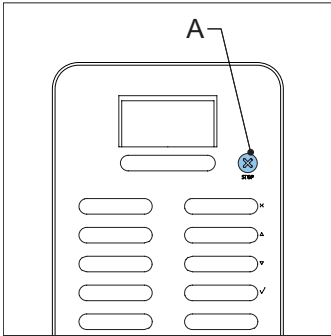
Mit dem Ein-/Aus-Schalter (A) wird die Maschine ein- und ausgeschaltet. Die Maschine kann immer noch aufgeladen sein, nachdem sie ausgeschaltet wurde. Ziehen Sie den Stecker der Maschine aus der Steckdose, um sicherzustellen, dass sie vollkommen entladen ist.



WARNUNG

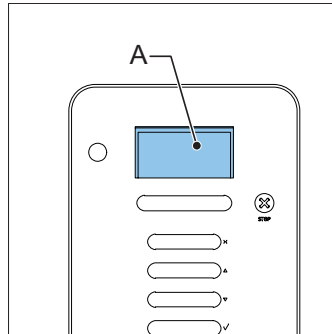
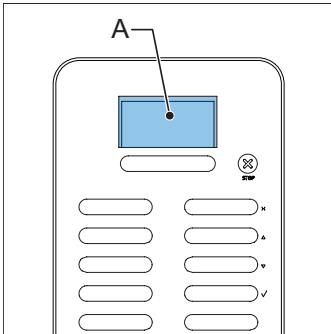
Der Ein-/Aus-Schalter schaltet nicht alle internen Teile aus. Trennen Sie die Maschine stets vom Netz, bevor Sie sie öffnen.

1.5.4 Abbruch-Taste



Die Abbruch-Taste (A) storniert das gewählte Rezept.

1.5.5 Anzeige



Auf der Anzeige erscheinen technische Störungen mit Fehlercodes. Die Anzeige zeigt auch Zusatzinformationen oder Warnungen für den Benutzer an.

1.6 Vorsichtsmaßnahmen zur Sicherheit

1.6.1 Allgemeine Vorsichtsmaßnahmen zur Sicherheit

- Vergewissern Sie sich, dass die Umgebung um die Maschine herum trocken, sauber und ausreichend ausgeleuchtet ist.
- Halten Sie sich von bewegenden Teilen fern.
- Verwenden Sie nur Animo Ersatzteile.
- Verwenden Sie nur von Animo empfohlene Produkte.

1.6.2 Während der Installation

- Stellen Sie die Maschine in waagerechter Lage auf einer festen und ebenen Oberfläche auf Arbeitshöhe auf.
- Schaffen Sie zur Be-/Entlüftung ausreichend Platz um die Maschine herum.
- Halten Sie die Vorder- und Rückseite der Maschine für Wartungs- und Reparaturzwecke zugänglich.
- Stecken Sie den Stecker der Maschine in eine Steckdose mit Schutzleiter.
- Wird die Maschine mit einer festen Versorgungsleitung ausgeliefert, bauen Sie eine Trennmöglichkeit in die Festverdrahtung ein, die den Elektroinstallationsrichtlinien entspricht.

- Vergewissern Sie sich, dass die Maschine nicht undicht ist.
- Stellen Sie die Maschine nicht in einem Bereich auf, in dem ein Wasserstrahl verwendet werden könnte.
- Beachten Sie die regionalen Richtlinien und verwenden Sie nur zugelassene Materialien und Teile.
- Prüfen Sie, ob die Einzelheiten auf dem Typenschild mit dem entsprechenden Land übereinstimmen.
- Stellen Sie die Maschine nicht an Orten mit Temperaturen unter 0 °C auf.
Die Umgebungstemperatur für den richtigen Betrieb liegt zwischen 0 °C und 40 °C.

1.6.3 *Beim normalen Gebrauch*

- Untersuchen Sie die Maschine vor der Verwendung auf Schäden.
- Neigen Sie die Maschine nicht.
- Tauchen Sie die Maschine nicht in Flüssigkeiten ein und sprühen Sie sie nicht mit einem Schlauch ab.
- Verwenden Sie zur Bedienung der Maschine keine scharfen Gegenstände.
- Halten Sie die Bedienelemente schmutz- und fettfrei.
- Stellen Sie sicher, dass die Umgebungstemperatur stets zwischen 0 °C und 40 °C liegt.
- Schalten Sie die Maschine aus und trennen Sie die Wasserversorgung, wenn die Maschine länger nicht verwendet wird.

1.6.4 *Während der Wartung und Reparatur*

- Führen Sie die regelmäßige Wartung der Maschine durch.
- Reinigen Sie die Maschine nicht mit einem Wasserstrahl.
- Die Umgebungstemperatur für den richtigen Betrieb liegt zwischen 0 °C und 40 °C.



Vorsicht

Falls die Maschine trotzdem eingefroren ist:

1. Schalten Sie die Maschine aus.
 2. Ziehen Sie den Netzstecker der Maschine aus der Netzsteckdose.
 3. Trennen Sie die Wasserversorgung.
 4. Wenden Sie sich an den Händler oder Servicetechniker.
- Tragen Sie bei Ausführung der regelmäßigen Wartung Schutzhandschuhe.
 - Verlassen Sie die Maschine während der Wartung nicht.
 - Vergewissern Sie sich, dass Reparaturen nur von geschulten und hierzu berechtigten Personen ausgeführt werden.
 - Ziehen Sie den Stecker der Maschine aus der Steckdose, um die Wartung gemäß den Fehlermeldungen durchzuführen.



WARNUNG

Ziehen Sie den Stecker der Maschine aus der Steckdose, um die Maschine komplett zu entladen.

1.6.5 *Anweisungen für den Austausch*

- Falls das Netzkabel beschädigt ist:
 - Falls eine separate Versorgungsleitung mit der Maschine mitgeliefert wurde, tauschen Sie sie gegen eine neue aus, um Gefahren zu vermeiden. Verwenden Sie nur Animo Ersatzteile.

- Falls die Maschine mit einer festen Versorgungsleitung ausgeliefert wurde, muss diese vom Hersteller, seinem Servicevertreter oder einer ähnlich qualifizierten Person ausgetauscht werden, um Gefahren zu vermeiden.
- Verwenden Sie stets den neuen mit der Maschine mitgelieferten Schlauchsatz. Alte Schlauchsätze oder andere Schlauchsätze sollten nicht verwendet werden.

**WARNUNG**

Ziehen Sie den Stecker der Maschine aus der Steckdose, um die Maschine komplett zu entladen.

1.7 Benutzer

1.7.1 Qualifikation der Personen

- Die Maschine darf nur von Personen ab 8 Jahren verwendet werden. Halten Sie sich an die entsprechenden nationalen Richtlinien für Arbeitssicherheit und Gesundheit.
- Die Maschine darf von Kindern oder Personen mit eingeschränkten körperlichen, sensorischen oder geistigen Fähigkeiten oder einem Mangel an Erfahrung und Kenntnis nicht verwendet werden, es sei denn:
 - diese Personen werden beaufsichtigt, oder
 - sie wurden in die sichere Verwendung der Maschine eingewiesen und verstehen die damit verbundenen Gefahren.
- Kinder dürfen mit der Maschine nicht spielen.
- Die Reinigung und Wartung seitens des Benutzers darf nicht von Kindern ohne Beaufsichtigung durchgeführt werden.
- An der Maschine dürfen nur Personen arbeiten, denen die Erlaubnis hierzu erteilt wurde.
- Alle Personen dürfen nur die Arbeit ausführen, für die sie geschult wurden. Dies gilt sowohl für Wartungsarbeiten als auch für die normale Maschinenbedienung.
- Alle an der Maschine arbeitenden Personen müssen freien Zugang zu den entsprechenden Handbüchern haben.
- Die Bediener müssen mit allen Situationen vertraut sein, die auftreten können, so dass sie in Notfällen schnell und effektiv handeln können.

1.7.2 Personen- und Lebensmittelhygiene

Die Maschine verarbeitet Getränke für den menschlichen Verzehr. Daher müssen im Verarbeitungsbereich die höchsten Hygienestandards aufrechterhalten werden.

**Vorsicht**

Als Bediener sollten Sie eine Schulung in Personen- und Lebensmittelhygiene von Ihrem (Ihren) Arbeitgeber(n) erhalten haben. Ist dies nicht der Fall, verwenden Sie die Maschine nicht und betreten Sie nicht den Verarbeitungsbereich. Vereinbaren Sie mit Ihrem Vorgesetzten oder Schulungsleiter eine Schulung. Arbeiten im Verarbeitungsbereich ohne ausreichendes Verständnis der Hygiene kann zur Verunreinigung von Getränken führen.

- Waschen Sie Ihre Hände gründlich, bevor Sie den Verarbeitungsbereich betreten.
- Entfernen Sie Ihre Uhr und losen Schmuck, bevor Sie den Verarbeitungsbereich betreten.
- Vergewissern Sie sich, dass die Maschine regelmäßig gereinigt wird.

1.8 Richtlinien

Diese Maschine erfüllt folgende EG-Richtlinien:



EMV-Richtlinie: 2004/108/EC
Niederspannungsrichtlinie: 2006/95/EC
Maschinenrichtlinie: 2006/42/EC



RoHS-Richtlinie: 2002/95/EC
WEEE-Richtlinie: 2002/96/EC



Lebensmittelkontaktrichtlinie: 1935/2004/EC

1.9 Garantie

Die für diese Maschine geltende Garantie ist Teil der allgemeinen Lieferbedingungen.

1.10 Entsorgung

Der Gebrauch und die Wartung der Maschine birgt keinerlei Gefahren für die Umwelt. Die meisten Teile können auf übliche Weise entsorgt werden.



Hinweis

Stellen Sie die Einhaltung der regionalen Gesetzgebung, der Richtlinien, Anweisungen und Vorsichtsmaßnahmen bezüglich Gesundheit, Sicherheit und Umwelt sicher.

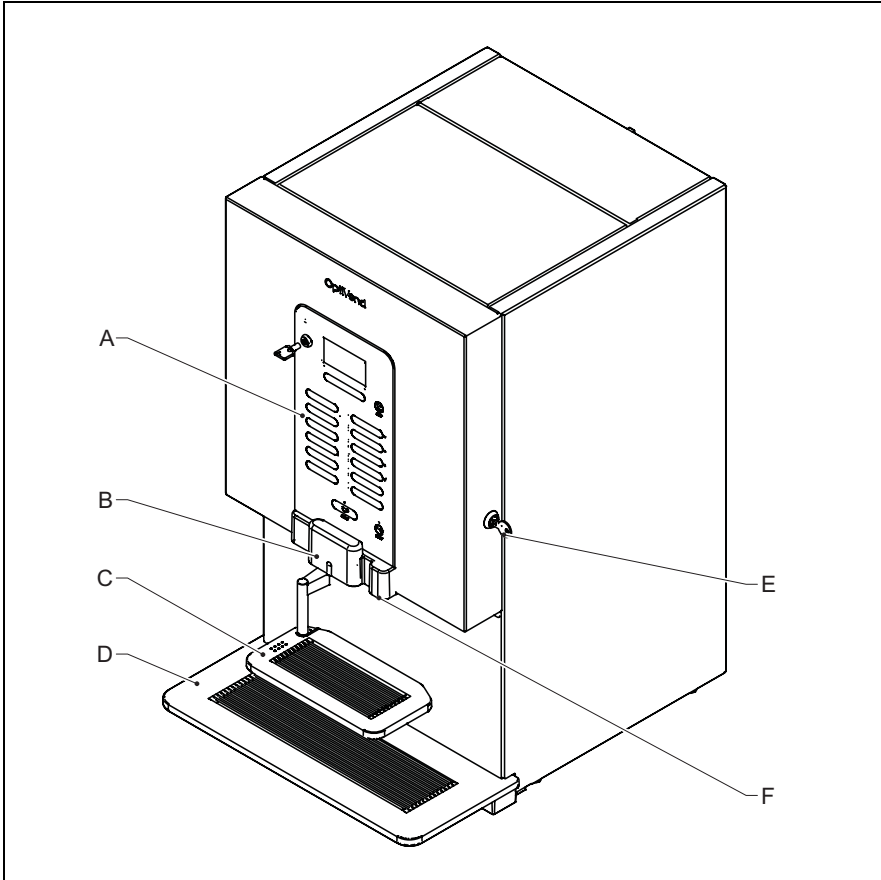
1.11 Weitere Hilfe und Information

Animo ist bemüht, die Benutzer und Bediener seiner Produkte im höchsten Maß zu unterstützen. Wenden Sie sich an Ihren Händler, um Informationen über Einstellungen, die Wartung und Reparaturarbeiten zu erhalten, die dieses Dokument nicht enthält.

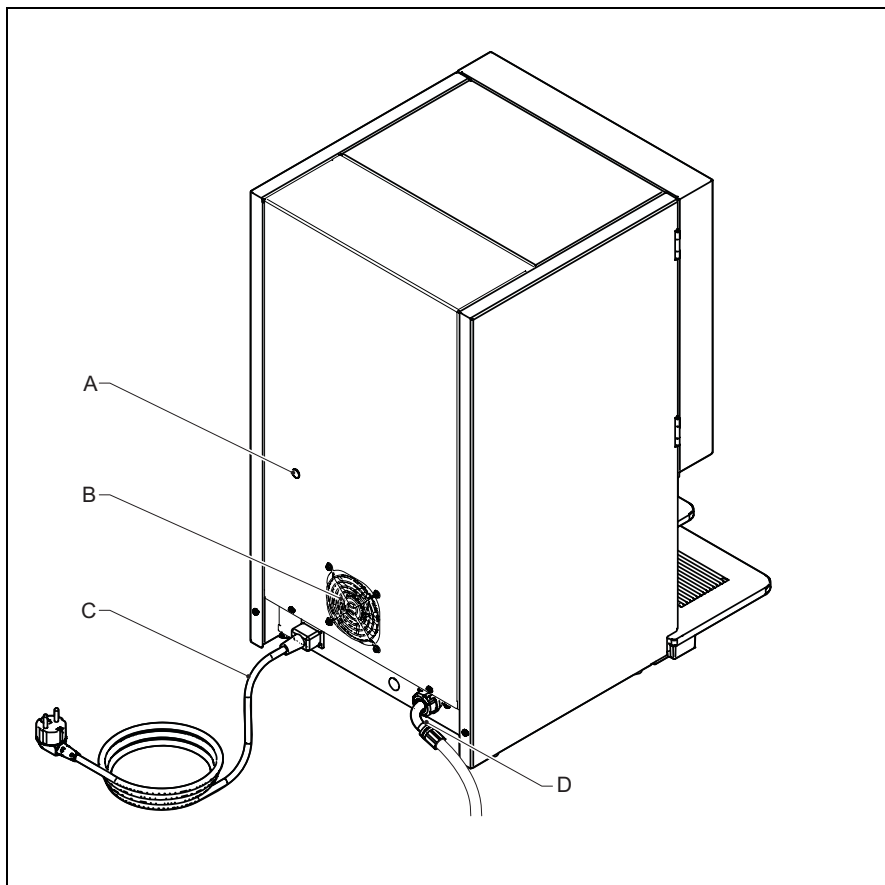
2 Beschreibung

2.1 Übersicht

2.1.1 Vorderseite



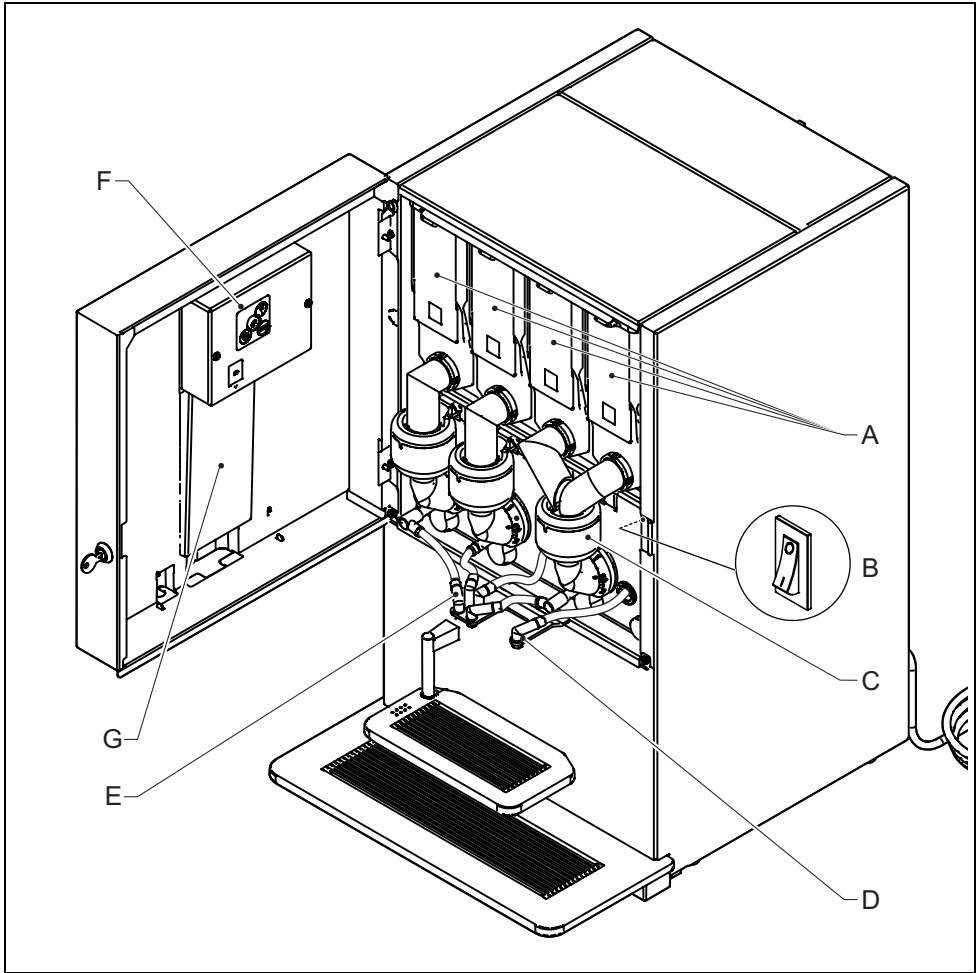
- A:** Bedienfeld
- B:** Auslass - Heißgetränke
- C:** Tassentablett
- D:** Tropftablett
- E:** Türschloss
- F:** Auslass - Teewasser

2.1.2 Rückseite

- A:** Temperatur-Sicherheitseinrichtung
B: Lüfter
C: Netzkabel¹
D: Wasseranschluss

1. Das mitgelieferte Netzkabel hängt von der gewählten Netzkonfiguration ab. Standardmäßig wird ein separates Kabel geliefert. Bei einer 2- oder 3-Phasen-Netzkonfiguration wird die Maschine mit einem festen Kabel ohne Stecker ausgeliefert.

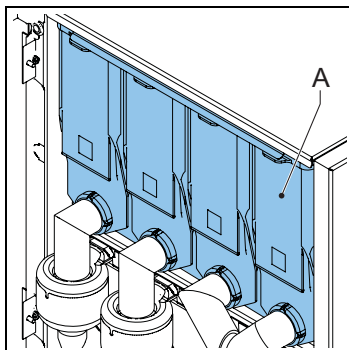
2.1.3 Innen



- A:** Behälter
- B:** Ein-/Aus-Schalter
- C:** Mixer
- D:** Auslass - Teewasser
- E:** Auslass - Heißgetränke
- F:** Bedienfeld
- G:** Aufkleber mit Reinigungsanweisungen

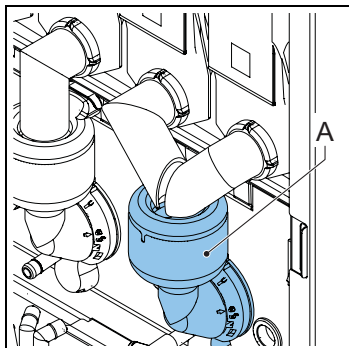
2.2 Funktionsprinzip

2.2.1 Behälter



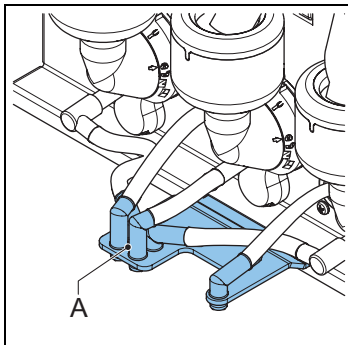
Die Behälter (A) enthalten Instant-Produkte.

2.2.2 Mixer



Der Mixer (A) mischt die Instant-Produkte mit heißem Wasser und leitet das Produkt an den Auslass.

2.2.3 Auslass



Der Auslass (A) leitet das Produkt in die Tasse oder Kanne.

2.3 Technische Daten

2.3.1 Standardausrüstung

	OV s NG	OV s TS NG	OV NG	OV TS NG OV TL NG
Posten	Spezifikation			
Maschinenabmessungen (T x B x H mm)	500 x 224 x 568	500 x 224 x 686	520 x 386 x 568	520 x 386 x 686 520 x 386 x 805
Gewicht: leer/voll	17/22 kg	18/23 kg	22/32 kg	23/33 kg 24/34 kg
Wasserdruck	2-10 bar			
Wassereinschlusstemperatur	5-60 °C			
Wasserhärte	> 5 °dH			
Säuregrad des Wassers	6,5 < pH < 8,5			
Boilervolumen	2,8 l	2,8 l	5,5 l	5,5 l
Boilerheizzeit	ca 4 min.	ca 4 min.	ca 9 min.	ca 9 min.
Boilertemperatur	85 °C			

2.3.2 Elektrisches System

	OV s NG	OV s TS NG	OV NG	OV TS NG OV TL NG
Posten	Spezifikation			
Spannung	220-240 V			
Frequenz	50-60 Hz			
Leistung	3275 W			
Heizelementleistung	3200 W			
Sicherung	16 A			

	OV s NG	OV s TS NG	OV NG	OV TS NG OV TL NG
	Optional			
	2275W, 10 A			
	2N~380-415 V, 6475 W (2x 3200 W, 2x 16 A)			
			3N~380-415 V, 9675 W (3x 3200 W, 3x 16 A)	

2.3.3 Leistungsaufnahme (gemäß EVA - EMP Norm) (3200W, 230V)

	OV s NG	OV s TS NG	OV NG	OV TS NG OV TL NG
Posten	Spezifikation			
Erreichen der Betriebstemperatur (HU)	252 Wh		465 Wh	
Betriebsmodus ohne Ausgabe (IM)	38 Wh/h		54 Wh/h	
Automaten-Phasenmessung (VM)	345 Wh		531 Wh	
Messung des durchschnittlichen Getränkevolumens (DV)	3,8 l		6,1 l	
Anzahl der ausgegebenen Getränke (NOD)	30		49	
Messung der durchschnittlichen Getränketemperatur (DT)	77 °C		75 °C	
Standby (ESM)	9 Wh/h		9 Wh/h	
Aufheizen aus dem Standby (HU-ESM)	110 Wh		218 Wh	

2.3.4 Kapazitäten - Kaffee (3200W, 230V)

	OV s NG	OV s TS NG	OV NG	OV TS NG OV TL NG
Posten	Spezifikation			
Stundenkapazität pro Tasse mit 120 ml	300 Tassen	450 Tassen	450 Tassen	450 Tassen
Zubereitungszeit pro Tasse mit 120 ml	12 Sekunden	8 Sekunden	8 Sekunden	8 Sekunden
Zubereitungszeit pro Kanne mit 12 x 120 ml		63"		63"

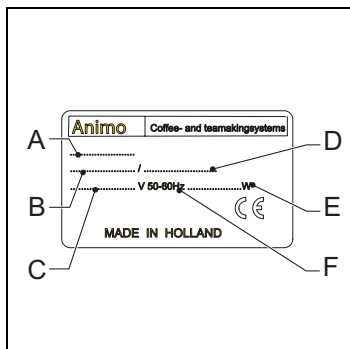
2.3.5 Kapazitäten - Heißwasser (3200W, 230V)

	OV s NG	OV s TS NG	OV NG	OV TS NG OV TL NG
Posten	Spezifikation			
Stundenkapazität pro Tasse mit 120 ml	600 Tassen			
Zubereitungszeit pro Tasse mit 120 ml	6 Sekunden			
Zubereitungszeit pro Kanne mit 12 x 120 ml		1'20"		1'20"

2.3.6 Umgebungsbedingungen

	OV s NG	OV s TS NG	OV NG	OV TS NG OV TL NG
Posten	Spezifikation			
Temperatur	0 °C < T < 40 °C			
Relative Feuchtigkeit	80 %			

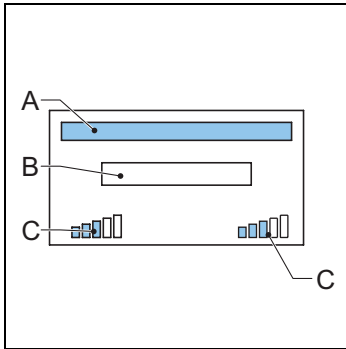
2.3.7 Typenschild



- A: Modellnummer
- B: Artikelnummer
- C: Versorgungsspannung [V]
- D: Maschinenummer
- E: Leistung [W]
- F: Frequenz [Hz]

2.4 Anzeige

2.4.1 Hauptbildschirm



- A: Produktname-Bereich
- B: Anleitungs-/Meldungsbereich
- C: Stärke-Symbol

2.4.2 Symbole auf der Anzeige

Symbol	Name	Beschreibung
	Spülen	Die Maschine spült. Die Maschine muss gespült werden.
	Aufheizen Boiler	Der Boiler heizt auf.
	Füllen Boiler	Der Boiler wird befüllt.
	Tropfschale voll	Das Tropftablett ist voll.
	Fehler	Die Maschine hat einen Fehler erzeugt.
	Standby	Die Maschine ist im Standby-Modus.

2.5 Konfigurationsmenü

2.5.1 Hauptmenü

Bildschirm	Titel	Ebene	Siehe
0	Haupt	Bediener	2.4.1
1,0	Gratis Ausgabe	Bediener	2.5.2
1.1	Zeit	Bediener	2.5.3
1.2	Stand-By Zeiten	Bediener	2.5.4
1.3	Rezept Zähler	Bediener	2.5.5
1.4	Kurz Menü	Bediener	2.5.6
1.6	Software und Hardware	Bediener	2.5.7
1.7	Geheimzahl	Service	2.5.8
1.9	Kontrast	Bediener	2.5.9
1.10	Tassensensoren	Bediener	2.5.10

2.5.2 Freies Spenden

Bildschirm	Posten	Beschreibung
1,0	Freies Spenden	Zur Aktivierung des freien Spendens bei Maschinen mit Zahlungssystem [ja nein]

2.5.3 Zeit

Bildschirm	Posten	Beschreibung
1.1.0	Zeit	Zur Einstellung der Uhrzeit [Std:min]
1.1.1	Datum	Zur Einstellung des Datums [TT - MM - JJJJ]

2.5.4 Stand-By Zeiten

Bildschirm	Posten	Beschreibung
1.2.0	Mo-Fr	Zur Einstellung der Ein- und Aus-Zeit von Montags bis Freitags [Std:min] 00:00 = nicht aktiv. Zur Einstellung der Preisgestaltungszeit von Montags bis Freitags [Stunde:min]. 00:00 = nicht aktiv. Zur Einstellung der Preiswahl von Montags bis Freitags [Niedrigpreis/kostenlos]. Verfügbar, wenn Preisgestaltungszeit aktiv ist. Es stehen 3 Schaltzeiten zur Verfügung.
1.2.1	Sa	Zur Einstellung der Ein- und Auszeit an Samstagen [Std:min] 00:00 = nicht aktiv. Zur Einstellung der Preisgestaltungszeit an Samstagen [Std:min]. 00:00 = nicht aktiv. Zur Einstellung der Preiswahl an Samstagen [Preis niedrig/kostenlos]. Verfügbar, wenn Preisgestaltungszeit aktiv ist. Es stehen 3 Schaltzeiten zur Verfügung.

Bildschirm	Posten	Beschreibung
1.2.2	So	Zur Einstellung der Ein- und Auszeit an Sonntagen [Std:min] 00:00 = nicht aktiv. Zur Einstellung der Preisgestaltungszeit an Sonntagen [Std:min]. 00:00 = nicht aktiv. Zur Einstellung der Preiswahl an Sonntagen [Preis niedrig/kostenlos]. Verfügbar, wenn Preisgestaltungszeit aktiv ist. Es stehen 3 Schaltzeiten zur Verfügung.
1.2.3	Energiesparmodus	Um den Energiesparmodus zu aktivieren und einzustellen: aktiv / nicht aktiv, Hintergrundbeleuchtung ein/aus und Boilertemperatur im Energiesparmodus. Siehe 2.7.

2.5.5 Rezept Zähler

Bildschirm	Posten	Beschreibung
1.3.0	Rezept 1-12	Zur Anzeige der Menge an kostenlosen, niedrigpreisigen, hochpreisigen Getränken, Testrezepten, Pfandmarken, Kannen und Gesamtzahl der Tassen [0-99999 Tassen].
1.3.1	Rezept gesamt	Zur Anzeige der Gesamtmenge an kostenlosen, niedrigpreisigen, hochpreisigen Getränken, Testrezepten, Pfandmarken, Kannen und Gesamtzahl der Tassen [0-99999 Tassen].
1.3.2	Wartung Zähler	Zur Anzeige der Anzahl an Spülvorgängen der Mixer [0-99999].
1.3.3	Zähler löschen	Falls verfügbar, zum Zurücksetzen aller Zähler.
1.3.4	Zähler speichern	Zum Abspeichern der Zählerwerte.

2.5.6 Schnellrezept¹

Bildschirm	Posten	Beschreibung
1.4.0-11	Rezept: <Rezeptname>	Um Volumen, Stärke von Kaffee, Kakao, Belag und Zucker pro Rezept einzustellen.

2.5.7 Software und Hardware

Bildschirm	Posten	Beschreibung
1.6.0	Software	Zur Anzeige der Softwareversion.
1.6.1	Hardware	Zur Anzeige der Hardwareversion [Hauptausdruck/Schnittstellenausdruck].

2.5.8 PIN-Code²

Bildschirm	Posten	Beschreibung
1,7	PIN-Code	Zum Aufrufen der Servicemenüs.

1. Das Schnellrezeptmenü steht nur zur Verfügung, wenn es vom Servicetechniker aktiviert worden ist.
2. Nur für Servicepersonal.

2.5.9 Kontrast

Bildschirm	Posten	Beschreibung
1,9	Kontrast	Zur Einstellung des Kontrasts der Anzeige [0-100%].

2.5.10 Tassensensoren

Bildschirm	Posten	Beschreibung
1.10.1	Tassensensor links	Zur Einstellung des Tassensensors links [ja/nein].
1.10.2	Tassensensor rechts	Zur Einstellung des Tassensensors rechts [ja/nein].

2.6 Behälterkonfiguration

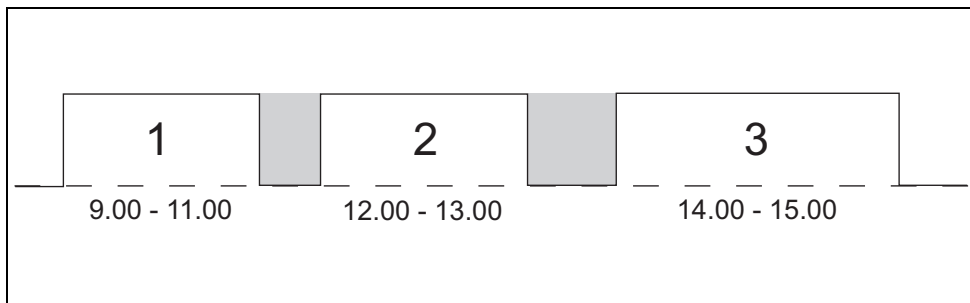
Modell	Modellcode	Behälter (von links nach rechts)					
OV 11s NG	2V1A	Kaffee					
OV 11 TS NG	2V2A						
OV 11 TL NG	2V2A						
OV 21s NG	2V3A	Kaffee	Topping				
OV 22 TS NG	2V4A						
OV 32s NG	2V5A	Kakao	Topping	Kaffee			
OV 32 NG	2V6A						
OV 32 TS NG	2V6A						
OV 33 NG	2V7A	Kakao	Kaffee	Topping			
OV 33 TS NG	2V7A						
OV 42 NG	2V8A	Kakao	Topping	Kaffee	Zucker		
OV 42 TS NG	2V8A						
OV 43 NG	2V9A						
OV 43 TS NG	2V9A						
OV 53 NG	2VAA	Kaffee	Kaffee (entkoffeiniert)	Zucker	Kakao	Topping	
OV 53 TS NG	2VAA						
OV 63 NG	2VBA	Kaffee	Kaffee (entkoffeiniert)	Zucker	Tee	Kakao	Topping
OV 63 TS NG	2VBA						

2.7 Energiesparmodus

Die Maschine verbraucht im Energiesparmodus weniger Energie. Die Rezept-Tasten sind noch aktiv und der Boiler kühlt sich in 5 °C-Schritten ab. Nach Auswahl eines Rezepts braucht die Maschine etwas Zeit, um den Boiler zu erhitzen.

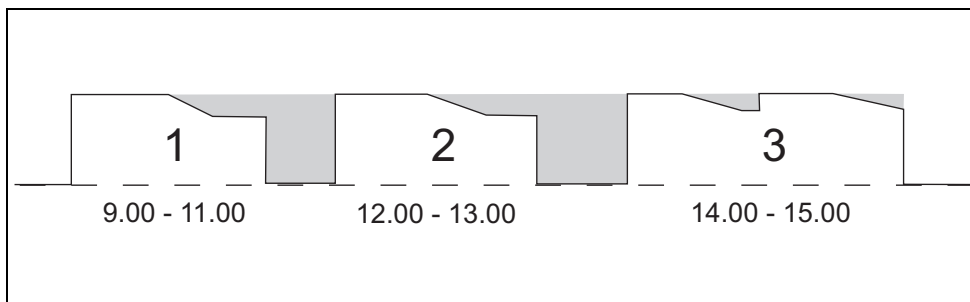
Beispiel:

Drei eingestellte Schaltzeiten



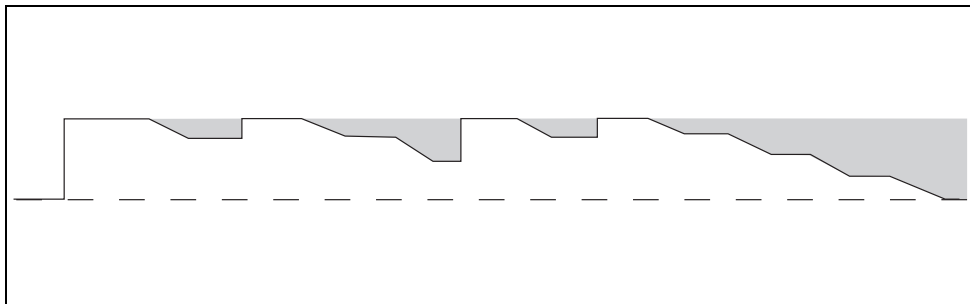
Die Maschine schaltet um 9.00/12.00/14.00 automatisch ein. Die Maschine ist um 11.00/13.00/15.00 auf Standby. Während des Standby-Modus ist das Bedienfeld ausgeschaltet und die Boiler-temperatur fällt auf die eingestellte Boiler-temperatur ab.

Energiesparmodus mit drei eingestellten Schaltzeiten



Wird die Maschine eingeschaltet, nachdem sie sich im Standby-Modus befand und es findet kein Spendevorgang statt, schaltet sie nach 30 Minuten in den Energiesparmodus. Die Temperatur des Boilers fällt alle 30 Minuten um 5 °C ab. Findet nach 2 Stunden ein Spendevorgang statt, wird die Maschine reaktiviert. Die Maschine verbraucht weniger Energie, wenn kein Spendevorgang stattfindet oder sie eingeschaltet bleibt.

Energiesparmodus ohne Schaltzeiten



Wird die Maschine eingeschaltet und kein Spendevorgang findet statt, schaltet sie nach 30 Minuten in den Energiesparmodus. Die Temperatur des Boilers fällt alle 30 Minuten um 5 °C ab. Findet nach 2 Stunden ein Spendevorgang statt, wird die Maschine reaktiviert. Die Maschine verbraucht weniger Energie, wenn kein Spendevorgang stattfindet oder sie eingeschaltet bleibt.

3 Transport & Installation

3.1 Transport

3.1.1 Allgemeines

Wenn die Maschine samt Zusatzausrüstung geliefert wird.

- Prüfen Sie die Maschine auf mögliche Transportschäden.
- Vergewissern Sie sich, dass die Lieferung vollständig ist. Siehe Verkaufs- und Lieferbedingungen.

3.2 Installation



Vorsicht

- Verwenden Sie ein Filtersystem mit einem Wasserenthärter, falls das Leitungswasser mit Chlor versetzt oder zu hart ist. Dies erhöht die Qualität des Getränks und stellt sicher, dass Sie die Maschine nicht zu häufig entkalken müssen.
- Stellen Sie die Maschine nicht an Orten mit Temperaturen unter 0 °C auf.
- Verwenden Sie nur den gelieferten Schlauchsatz.

3.2.1 Verpackungsinhalt

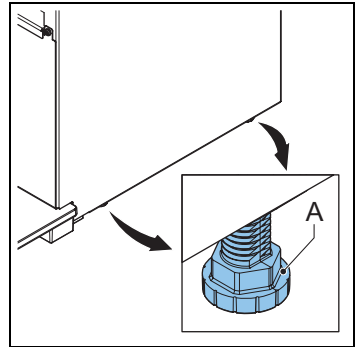
Die Maschine wird mit folgendem Zubehör geliefert:

- 1x Tropfblech + Gitter
- 2x Türschlüssel
- Rezeptstreifen
- Zutatenaufkleber
- Stärkestreifen
- 1x Benutzerhandbuch
- 1x Verbindungsschlauch
- 1x Produktregistrierungskarte
- 1x Kaffeereiniger (Portionsbeutel)
- 1x Netzkabel¹
- 1x Schüssel

1. Das Netzkabel ist nur Teil des Lieferumfangs, wenn die Maschine nicht für 2- oder 3-Phasen-Strom konfiguriert ist.

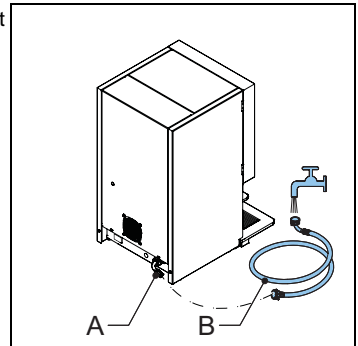
3.2.2 Positionierung

- 1 Stellen Sie die Maschine auf einer festen, flachen und waagerechten Oberfläche auf Arbeitshöhe auf.
- 2 Falls vorhanden, stellen Sie die Maschine auf einen Unterschrank.
- 3 Vergewissern Sie sich, dass der Bereich links von der Maschine mindestens 11 cm aufweist, damit die Tür geöffnet werden kann.
- 4 Vergewissern Sie sich, dass der Bereich oberhalb der Maschine mindestens 22 cm aufweist, damit die Behälter ausgebaut und/oder neu befüllt werden können.
- 5 Drehen Sie die FüÙe (A), um die Maschine zu nivellieren.

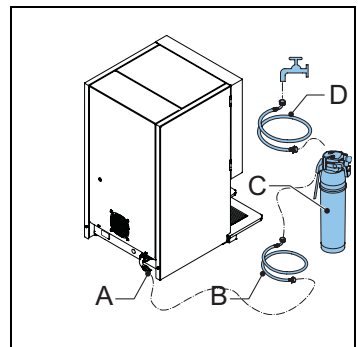


3.2.3 Wasseranschluss

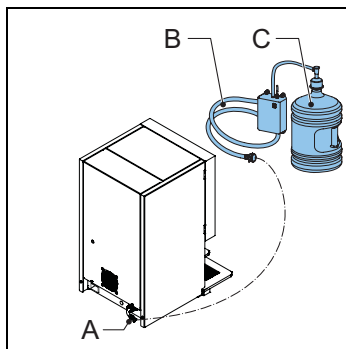
- 1 Verbinden Sie die Maschine (A) mit einem Wasserhahn (B) mit Luftventil.
- 2 Öffnen Sie den Hahn und halten Sie nach Lecks Ausschau.



- 3 Verbinden Sie die Maschine (A) gegebenenfalls mit dem Schlauch (B) mit dem Filtersystem (C) und verbinden Sie das Filtersystem mit dem Schlauch (D) mit einem Hahn.



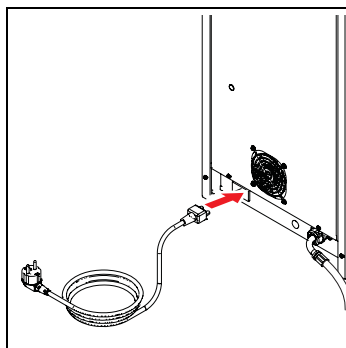
- 4 Verbinden Sie die Maschine (A) gegebenenfalls mit dem Schlauch (B) mit dem eigenständigen Pumpensatz (C).
- 5 Vergewissern Sie sich, dass der Mindestwasserdruck 2 bar (bei 5 l/min Durchflussdruck) nicht unterschreitet.



3.2.4 Elektrischer Anschluss

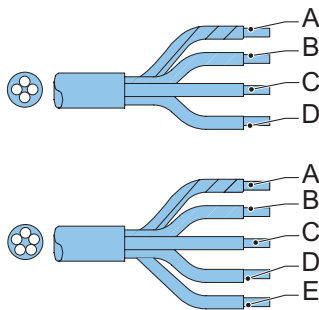
Bei einer Maschine, die mit separatem Netzkabel ausgeliefert wird:

- 1 Verbinden Sie das Netzkabel mit der Maschine.



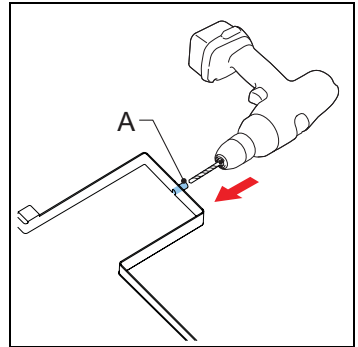
Bei einer Maschine, die mit festem Netzkabel ausgeliefert wird:

- 1 Bringen Sie gemäß Auskunft des Händlers oder Servicetechnikers einen geeigneten Stecker am Netzkabel an.
 1. Schließen Sie die gelb/grüne Ader (A) an dem mit "E" gekennzeichneten Anschluss mit dem Erdungssymbol oder der gelb/grünen Farbe an.
 2. Schließen Sie die blaue Ader (B) an dem mit "N" gekennzeichneten Anschluss an.
 3. Schließen Sie die braune Ader (C) an dem mit "L1" gekennzeichneten Anschluss an.
 4. Schließen Sie die schwarze Ader (D) an dem mit "L2" gekennzeichneten Anschluss an.
 5. Falls das Netzkabel 5-adrig ist, schließen Sie die graue Ader (E) an dem mit "L3" gekennzeichneten Anschluss an.



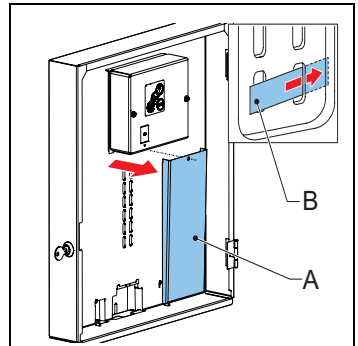
3.2.5 Leeren der Tropfschale

- 1 Öffnen Sie die Tropfschalentleerung (A) mit einem Bohrer (Ø 6 mm).
- 2 Schließen Sie einen Abfuhrschlauch an der Tropfschale an.



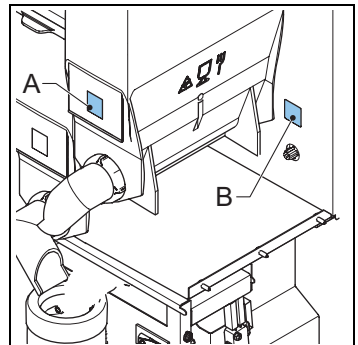
3.2.6 Aufbringen der Rezeptstreifen

- 1 Öffnen Sie die Maschinentür.
- 2 Entfernen Sie die Schrauben und die Abdeckung (A).
- 3 Setzen Sie den Rezeptstreifen (B) ein.



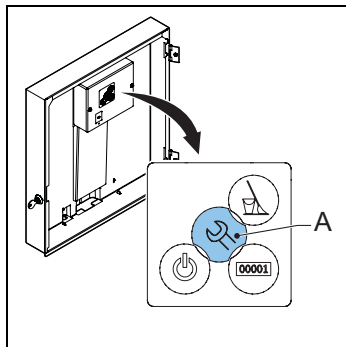
3.2.7 Anbringen von Zutatenaufklebern

- 1 Öffnen Sie die Maschinentür.
- 2 Platzieren Sie die Aufkleber wie angegeben (A & B). Reihenfolge der Behälter siehe 'Behälterkonfiguration'.

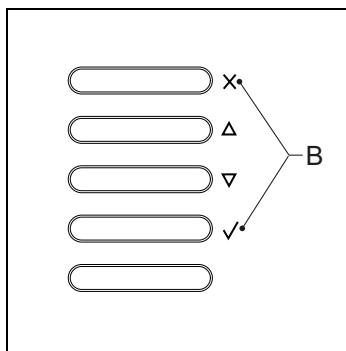


3.2.8 *Einstellung der Software für den Erstgebrauch*

- 1 Öffnen Sie die Maschinentür.
- 2 Drücken Sie auf die Konfigurationsmenü-Taste (A).



- 3 Verwenden Sie die Rezepttasten (B), um durch das Menü zu navigieren.
- 4 Wählen Sie Uhr, um die Zeit und das Datum einzustellen.
- 5 Wählen Sie Schaltzeit / Energiesparmodus, um den Modus einzustellen.



3.2.9 *Erstgebrauch der Maschine*

- 1 Stecken Sie den Stecker der Maschine in eine Steckdose mit Schutzleiter.
- 2 Schalten Sie die Maschine ein und befolgen Sie die Anweisungen auf der Anzeige.
- 3 Stellen Sie eine Schale (min 1,5 l) unter den Auslass.
- 4 Wählen Sie ein Rezept und drücken Sie auf die Spendestarttaste.
- 5 Prüfen Sie, ob Geschmack und Menge wie gewünscht sind.
- 6 Wiederholen Sie die vorherigen Schritte für jedes Rezept, um sicherzustellen, dass alle Rezepte wie gewünscht sind.
- 7 Ist der Geschmack oder die Menge nicht wie gewünscht, informieren Sie Ihren Händler.

4 Arbeitsweise



WARNUNG

- Untersuchen Sie die Maschine vor der Verwendung auf Schäden.
- Tauchen Sie die Maschine nicht in Flüssigkeiten ein und sprühen Sie sie nicht mit einem Schlauch ab.
- Verwenden Sie zur Bedienung der Tasten keine scharfen Gegenstände.
- Halten Sie die Bedienelemente schmutzfrei.
- Ziehen Sie den Stecker der Maschine heraus und trennen Sie die Wasserversorgung, wenn die Maschine länger nicht verwendet wird.



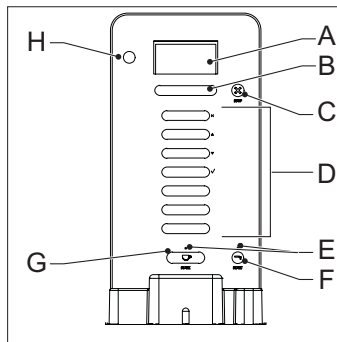
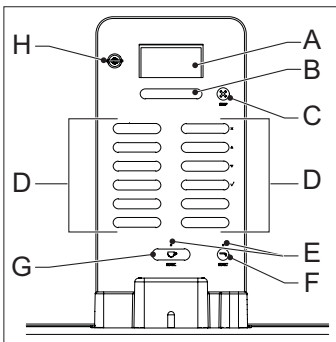
Hinweis

Der Energiesparmodus ist in der Voreinstellung aktiviert.

Verwenden Sie nur die folgenden Produkte

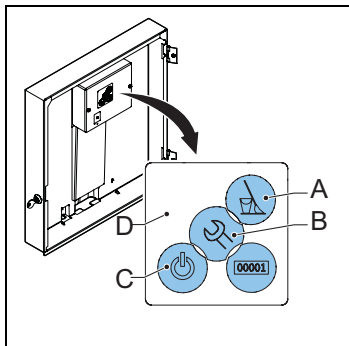
- Instantprodukte
- Zucker, geeignet für Automaten

4.1 Übersicht über das Bedienfeld



- A:** Anzeige
B: Stärke-Tasten
C: Stopp-Taste
D: Rezeptauswahl-tasten / Abbruchtaste / Navigationstasten / Bestätigungstaste
E: Ausgabe-LED
F: Wasserausgabebetaste
G: Rezeptausgabebetaste
H: Taste (optional)

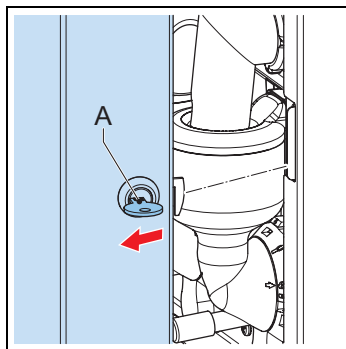
4.2 Übersicht über das Bedienfeld (innen)



- A: Spültaste
- B: Konfiguration
- C: Standby
- D: Zähler

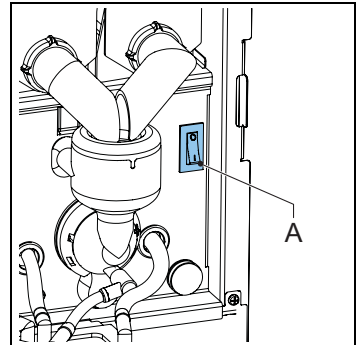
4.3 Öffnen der Tür

- 1 Stecken Sie den Schlüssel in das Türschloss (A).
- 2 Drehen Sie den Schlüssel und öffnen Sie die Maschinentür.



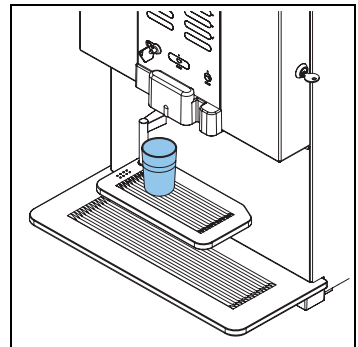
4.4 Ein- und Ausschalten

- 1 Öffnen Sie die Maschinentür.
- 2 Drücken Sie auf den Ein-/Aus-Schalter (A), um die Maschine ein- oder auszuschalten.



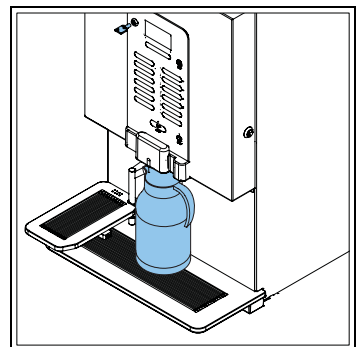
4.5 Start der Ausgabe von Tassen

- 1 Stellen Sie eine Tasse auf das Tassentablett unter den Auslass.
- 2 Drücken Sie auf eine Rezeptauswahl. Die Ausgabe-LED beginnt zu blinken.
- 3 Falls erforderlich drücken Sie auf die Stärke-Taste, um die Stärke des Kaffees, der Milch und Schokolade einzustellen.
- 4 Drücken Sie auf die Ausgabestarttaste.



4.6 Start der Ausgabe von Kannen (optional)

- 1 Stecken Sie den Schlüssel in das Kannenschloss.
- 2 Drehen Sie den Schlüssel, um den Kannenmodus zu aktivieren.
- 3 Drehen Sie das Tassentablett weg.
- 4 Stellen Sie eine Kanne auf das Tropftablett unter den richtigen Auslass.
- 5 Drücken Sie auf ein Rezept oder drücken Sie auf die Heißwassertaste.
- 6 Falls erforderlich drücken Sie auf die Stärke-Taste, um die Anzahl an Tassen für 1 Kanne einzustellen.
- 7 Drücken Sie auf die Ausgabestarttaste.



4.7 Stoppen der Ausgabe von Tassen oder Kannen

- 1 Drücken Sie auf die Stopp-Taste.



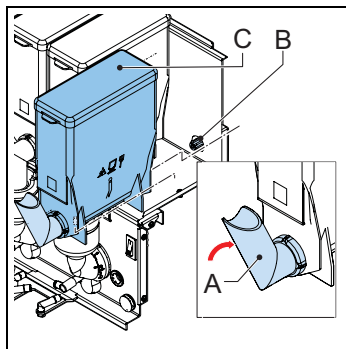
Vorsicht

Zielen Sie eine Tasse oder eine Kasse nicht weg. Ein laufender Zyklus muss dennoch erst beendet werden.

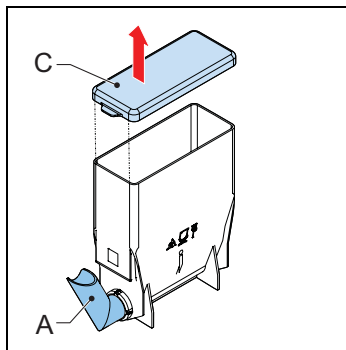
4.8 Füllen des Instant-Behälters

Reihenfolge der Behälter siehe 'Behälterkonfiguration'.

- 1 Öffnen Sie die Maschinentür.
- 2 Heben Sie den Behälter vom Fuß und ziehen Sie ihn aus dem Rotor (B) heraus.
- 3 Drehen Sie den Auslass des Behälters nach oben (A).

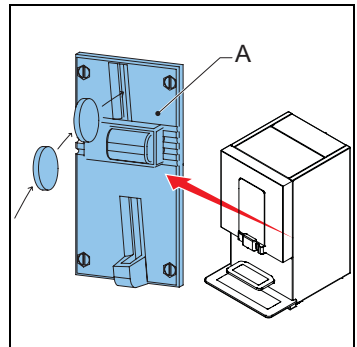


- 4 Entfernen Sie den Deckel (C).
- 5 Füllen Sie den Instant-Behälter. Achten Sie darauf, dass Sie den Instant-Behälter nicht überfüllen.
- 6 Bringen Sie den Deckel wieder an.
- 7 Bringen Sie den Behälter wieder auf seinem Fuß an.
- 8 Drehen Sie den Auslass des Behälters nach unten (A).
- 9 Vergewissern Sie sich, dass der Behälter mit dem Stift im Loch an seinem Platz einrastet.
- 10 Schließen Sie die Maschinentür.



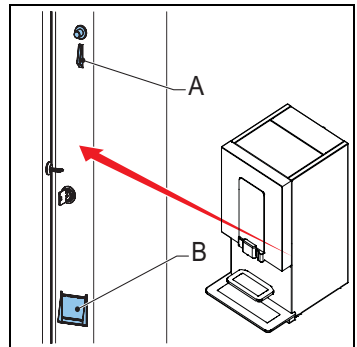
4.9 Verwendung des Münzmechanismus (optional)

- 1 Stellen Sie eine Tasse auf das Tassentablett unter den richtigen Auslass.
- 2 Drücken Sie auf eine Rezeptauswahl.
- 3 Werfen Sie die richtige Geldmenge (A) ein. Die Ausgabe-LED beginnt zu blinken, wenn genügend Geld eingeworfen wird.
- 4 Drücken Sie auf die Stärke-Taste, um die Stärke einzustellen, falls erforderlich.
- 5 Drücken Sie auf die Ausgabestarttaste.



4.10 Verwendung des Münzenwechslers (optional)

- 1 Stellen Sie eine Tasse auf das Tassentablett unter den richtigen Auslass.
- 2 Drücken Sie auf ein Rezept oder drücken Sie auf die Heißwassertaste.
- 3 Werfen Sie die richtige Geldmenge (A) ein. Die Ausgabe-LED beginnt zu blinken, wenn genügend Geld eingeworfen wird.
- 4 Drücken Sie auf die Stärke-Taste, um die Stärke einzustellen.
- 5 Drücken Sie auf die Ausgabestarttaste, falls erforderlich.
- 6 Nehmen die gegebenenfalls das Wechselgeld aus der Maschine (B).



5 Wartung

5.1 Reinigungs- und Desinfektionsmittel



WARNUNG

- Verwenden Sie nur von Animo zugelassene Chemikalien.
- Legen Sie keine Maschinenteile mit Ausnahme des Instant-Behälters in die Spülmaschine.
- Trocknen Sie den Behälter vor dem Wiedereinbau gründlich ab.
- Tauchen Sie die Maschine nicht in Flüssigkeiten ein und sprühen Sie sie nicht mit einem Schlauch ab.

Zweck	Produkt	Anmerkungen
Reinigung des Mixers	Kaffeereiniger (Portionsbeutel)	Art.-Nr. 49009

5.2 Reinigung

5.2.1 Tägliche Reinigung

Maschinenteil	Spülmaschinenfest	Siehe
Mixer	Nein	5.2.4
Tropftablett	Nein	5.2.6

5.2.2 Wöchentliche Reinigung

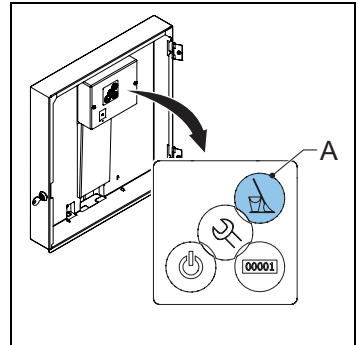
Maschinenteil	Spülmaschinenfest	Siehe
Mixer	Nein	5.2.7
Auslass	Nein	5.2.9
Äußeres & Inneres	Nein	5.2.5

5.2.3 Monatliche Reinigung

Maschinenteil	Spülmaschinenfest	Siehe
Instant-Behälter	Ja	5.2.8

5.2.4 Verwendung des Spülprogramms

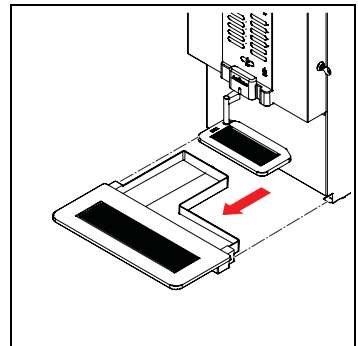
- 1 Öffnen Sie die Maschinentür.
- 2 Drücken Sie auf die Spültaste (A) auf dem Bedienfeld im Innern der Maschine.
- 3 Schließen Sie die Maschinentür.
- 4 Stellen Sie eine Schale (min 1,5 l) unter den Auslass.
- 5 Folgen Sie den Anweisungen auf der Anzeige.

**5.2.5 Reinigung des Äußeren und Inneren**

- 1 Reinigen Sie das Äußere und Innere mit einem feuchten Lappen.

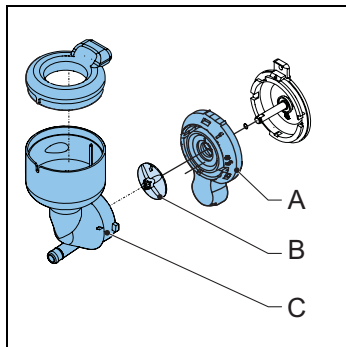
5.2.6 Reinigen/Leeren der Tropfschalen

- 1 Entfernen Sie das Tropftablett (A) unter der Maschine.
- 2 Entfernen Sie ggf. den Tropftablettschlauch.
- 3 Reinigen Sie ggf. das Tropftablett.
- 4 Bringen Sie ggf. den Tropftablettschlauch wieder an.
- 5 Bringen Sie das Tropftablett wieder an.

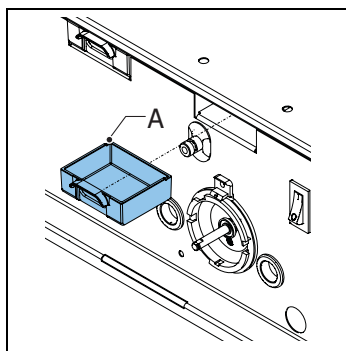


5.2.7 Reinigung des Mixers

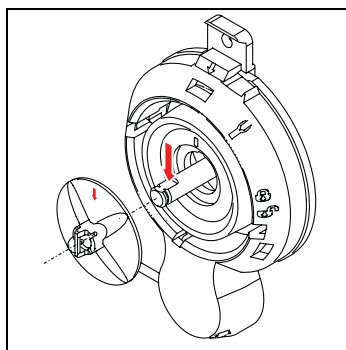
- 1 Drehen Sie den Auslass des Behälters nach oben.
- 2 Entfernen Sie den Auslassschlauch vom Mixer.
- 3 Drehen Sie den Befestigungsring (A) gegen den Uhrzeigersinn.
- 4 Nehmen Sie das Mixergehäuse (C) ab.
- 5 Ziehen Sie den Mixerlüfter (B) ab.
- 6 Drehen Sie den Befestigungsring (A) weiter gegen den Uhrzeigersinn.
- 7 Entfernen Sie den Befestigungsring.
- 8 Reinigen Sie die Teile.



- 9 Entfernen Sie das Staubtablett (A).
- 10 Reinigen und trocknen Sie das Staubtablett.
- 11 Bringen Sie das Staubtablett wieder an.

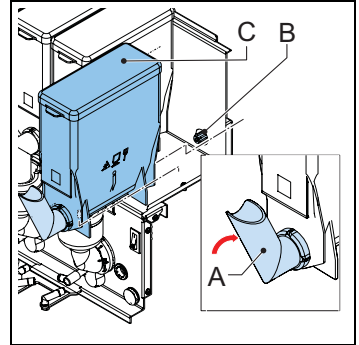


- 12 Bringen Sie den Befestigungsring wieder an und drehen Sie ihn im Uhrzeigersinn, um den Ring in seiner Lage zu sichern.
- 13 Bringen Sie den Mixerlüfter wieder an. Vergewissern Sie sich, dass der Mixerlüfter in seiner Lage einrastet.
- 14 Bringen Sie das Mixergehäuse wieder an.
- 15 Drehen Sie den Befestigungsring im Uhrzeigersinn, um den Mixer in seiner Lage zu sichern.
- 16 Bringen Sie den Auslassschlauch wieder an.

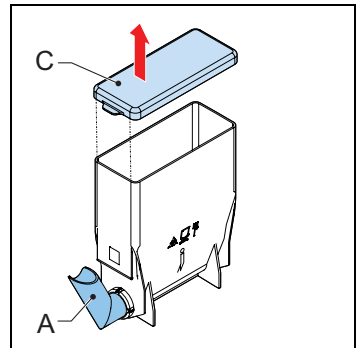


5.2.8 Reinigung der Instant-Behälter

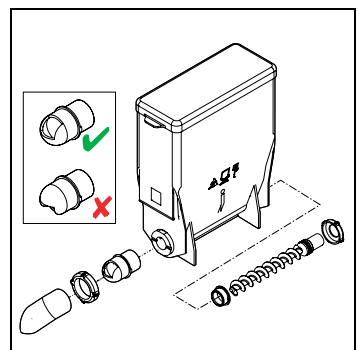
- 1 Öffnen Sie die Maschinentür.
- 2 Drehen Sie den Auslass des Behälters nach oben (A).
- 3 Heben Sie den Behälter vom Fuß und ziehen Sie ihn heraus (B).



- 4 Entfernen Sie den Deckel (C).

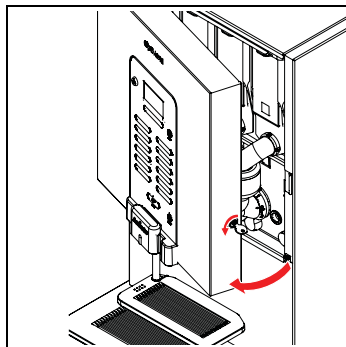


- 5 Reinigen Sie den Instant-Behälter und seine Teile.
- 6 Trocknen Sie die Teile gründlich ab.
- 7 Bringen Sie den Deckel wieder an.
- 8 Bringen Sie den Behälter wieder auf seinem Fuß an.
- 9 Drehen Sie den Auslass des Behälters (A) nach unten.
- 10 Vergewissern Sie sich, dass der Behälter mit dem Stift im Loch an seinem Platz einrastet.
- 11 Schließen Sie die Maschinentür.

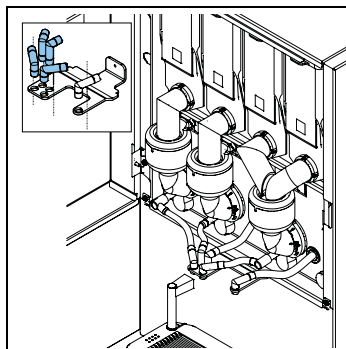


5.2.9 *Reinigung der Auslassstellen*

- 1 Öffnen Sie die Maschinentür.



- 2 Nehmen Sie die Getränkeauslassstellen vom vorderen Stück des Auslassarms ab.



6 Fehlersuche

6.1 Fehlermeldungen

Problem	Mögliche Ursache	Behebung
E1 Niv. Fehler	Sensorpegel-Problem.	Wenden Sie sich an den Händler oder Servicetechniker.
E2 Niv. Fehler	Der Boiler wird zu langsam befüllt. Kein Wasserdruck oder der Wasertank ist leer.	Prüfen Sie den Wasserdruck. Drehen Sie den Wasserversorgungshahn ganz auf. Prüfen Sie das Verbindungsrohr auf Knicke. Schalten Sie die Maschine aus und wieder ein.
E3 Füll Fehler	Der Boiler wird nicht befüllt.	Prüfen Sie den Wasserdruck. Drehen Sie den Wasserversorgungshahn ganz auf. Prüfen Sie das Verbindungsrohr auf Knicke. Schalten Sie die Maschine aus und wieder ein.
E6 Temperatur zu hoch	Problem am Temperatursensor.	Wenden Sie sich an den Händler oder Servicetechniker.
E7 Mixer1 Fehler	Mixer 1 ist überlastet/hängt fest. Mixer 1 ist nicht sauber oder falsch montiert. Die Steuerung hat die Auslassstellen abgeschaltet.	Entfernen Sie den Mixer aus der Maschine, reinigen Sie ihn und bauen Sie ihn wieder richtig ein. Prüfen Sie, ob der Rotor ungehindert laufen kann. Schalten Sie die Maschine aus und wieder ein.
E8 Mixer2 Fehler	Mixer 2 ist überlastet/hängt fest. Mixer 2 ist nicht sauber oder falsch montiert. Die Steuerung hat die Auslassstellen abgeschaltet.	Entfernen Sie den Mixer aus der Maschine, reinigen Sie ihn und bauen Sie ihn wieder richtig ein. Prüfen Sie, ob der Rotor ungehindert laufen kann. Schalten Sie die Maschine aus und wieder ein.
E9 Mixer3 Fehler	Mixer 3 ist überlastet/hängt fest. Mixer 3 ist nicht sauber oder falsch montiert. Die Steuerung hat die Auslassstellen abgeschaltet.	Entfernen Sie den Mixer aus der Maschine, reinigen Sie ihn und bauen Sie ihn wieder richtig ein. Prüfen Sie, ob der Rotor ungehindert laufen kann. Schalten Sie die Maschine aus und wieder ein.

Problem	Mögliche Ursache	Behebung
E10 Ventil Fehler	Ventil oder Lüfter überlastet/hängt fest. Ventil oder Lüfterauslass überlastet. Die Steuerung hat den Auslass abgeschaltet.	Wenden Sie sich an den Händler oder Servicetechniker.
E11 Zutat Motor Fehler	Der Zutatmotor ist überlastet/hängt fest. Der Zutatmotorauslass ist überlastet. Das Hauptantriebsaggregat einer der Auslassstellen läuft nicht einwandfrei.	Reinigen Sie die Behälter. Siehe 5.2.8. Schalten Sie die Maschine aus und wieder ein.
E13 Mixer Gruppe Fehler	Die Brühwerks- und Mixer-Gruppe ist überlastet. Die Steuerung hat die Auslassstellen abgeschaltet.	Reinigen Sie den Mixerrotor. Prüfen Sie, ob der Rotor ungehindert laufen kann. Schalten Sie die Maschine aus und wieder ein.
E14 Ausgang Fehler	Die Zutatengruppen sind überlastet/hängt fest. Das Hauptantriebsaggregat einer der Auslassstellen läuft nicht einwandfrei. Die Steuerung hat die Auslassstellen abgeschaltet.	Reinigen Sie die Behälter. Siehe 5.2.8. Schalten Sie die Maschine aus und wieder ein.
	Die Ventilauslassgruppe oder der Lüfter ist überlastet. Die Steuerung hat die Auslassstellen abgeschaltet.	Wenden Sie sich an den Händler oder Servicetechniker.
E16 Niv. Fehler	Der Boilerpegel ist plötzlich viel zu niedrig.	Wenden Sie sich an den Händler oder Servicetechniker.
E17 MDB Fehler	Keine Kommunikation zwischen der Maschine und dem MDB-Zahlungssystem.	Schalten Sie die Maschine aus und wieder ein. Wenden Sie sich an den Händler oder Servicetechniker.
E18 Mixer Gruppe FET Fehler	Brühwerk oder Mixermotorauslass noch aktiv	Wenden Sie sich an den Händler oder Servicetechniker.
E19 Ausgang FET Fehler	Zutatengruppe, Ventil oder Lüftermotor noch aktiv	Schalten Sie die Maschine aus und wieder ein. Wenden Sie sich an den Händler oder Servicetechniker.
E20 Software Fehler	Softwarefehler	Schalten Sie die Maschine aus und wieder ein. Wenden Sie sich an den Händler oder Servicetechniker.

Problem	Mögliche Ursache	Behebung
E21 Boiler-Zeitüberschreitung	Der Boiler heizt nicht auf.	Wenden Sie sich an den Händler oder Servicetechniker.
E26 Temperatur zu niedrig	Problem am Temperatursensor.	Wenden Sie sich an den Händler oder Servicetechniker.
E27 NTC Kurzschluss	Problem am Temperatursensor.	Wenden Sie sich an den Händler oder Servicetechniker.
E28 NTC nicht erkannt	Problem am Temperatursensor.	Wenden Sie sich an den Händler oder Servicetechniker.

6.2 Meldungen auf der Anzeige

Problem	Mögliche Ursache	Behebung
Füllen Boiler außer Betrieb	Bei der ersten Verwendung: Der Boiler ist noch leer, der Boiler wird befüllt.	Keine Maßnahme erforderlich.
Füllen Boiler außer Betrieb	Der Boiler wird überhaupt nicht oder zu langsam befüllt. Nach 60 Sekunden erscheint auf der Anzeige "E3 Befüllungsfehler".	Prüfen Sie den Wasserdruck. Drehen Sie den Wasserversorgungshahn ganz auf. Prüfen Sie das Verbindungsrohr auf Knicke. Schalten Sie die Maschine aus und wieder ein.
Aufheizen Boiler außer Betrieb	Die Boilertemperatur ist zu niedrig, da zu viel Wasser verwendet wird.	Warten Sie, bis die Boilertemperatur den richtigen Wert erreicht hat.
Tropfschale voll außer Betrieb	Das Tropftablett ist voll.	Leeren Sie die Tropftabletts.
Standby außer Betrieb	Die Maschine ist im Standby-Modus.	Schalten Sie den Standby-Modus im Konfigurationsmenü ab.
Spülen	Das Spülprogramm wurde nicht ausgeführt.	Führen Sie das Spülprogramm aus. Siehe 5.2.4.
Service Boiler	Der Boiler muss gewartet werden.	Wenden Sie sich an den Händler oder Servicetechniker.
Tassensensor links Fehler	Es liegt ein Problem am linken Tassensensor vor.	Wenden Sie sich an den Händler oder Servicetechniker.
Tassensensor Mitte Fehler	Es liegt ein Problem am mittleren Tassensensor vor.	Wenden Sie sich an den Händler oder Servicetechniker.
Tassensensor rechts Fehler	Es liegt ein Problem am rechten Tassensensor vor.	Wenden Sie sich an den Händler oder Servicetechniker.

6.3 Störungen

Problem	Mögliche Ursache	Behebung
Die Maschine funktioniert nicht.	Durchgebrannte Sicherung.	Prüfen Sie die Sicherungen.
	Die Maschine ist ausgeschaltet.	Schalten Sie die Maschine ein.

Problem	Mögliche Ursache	Behebung
	Kabel unterbrochen.	Prüfen Sie das Netzkabel.
Die Maschine reagiert nicht.	Die Maschine ist im Standby-Modus.	Schalten Sie den Standby-Modus aus.
Schlechter Produktgeschmack.	Der Behälter ist leer.	Füllen Sie den Behälter.
	Der Behälter ist nicht richtig positioniert.	Positionieren Sie den Behälter richtig.
	Der Auslass des Behälters ist blockiert.	Reinigen Sie den Auslass des Behälters.
	Der Verteiler des Behälters funktioniert nicht.	Prüfen Sie den Verteiler des Behälters oder reinigen Sie den Behälter.
	Falsche Zutat.	Verwenden Sie die richtige Zutat.
	Die Zutat hat sich verfestigt (verklumpt).	Erneuern Sie die Zutat.
	Der Mixer wurde nicht gereinigt.	Reinigen Sie den Mixer.
	Das Haltbarkeitsdatum der Zutat ist abgelaufen.	Erneuern Sie die Zutat.
	Die Boilertemperatur ist zu niedrig.	Wenden Sie sich an den Händler oder Servicetechniker.
	Die Zutat ist feucht.	Prüfen Sie das Ventilationssystem und erneuern Sie die Zutat.

ANIMO

Animo B.V.
Dr. A. F. Philipsweg 47
P.O. Box 71
9400 AB Assen
The Netherlands

Tel: +31 (0) 592 376376
Fax: +31 (0) 592 341751
E-mail: info@animo.nl

www.animo.eu

