

ANIMO

OptiVend NG



gebruiksaanwijzing **betjeningsvejledning**
user manual **brukerhåndbok**
betriebsanleitung **användarmanual**
mode d'emploi **käyttöohjekirja**

Copyright

© 2014 Animo®

Ingen dele af dette dokument må reproduceres og/eller offentliggøres i tryk, mikrofilm, elektronisk medie eller anden form uden producentens forudgående tilladelse. Dette gælder også de tilhørende diagrammer og/eller skemaer.

Animo forbeholder sig retten til på et hvilket som helst tidspunkt at ændre komponenter uden forudgående og omgående meddelelse til forbrugeren. Ligeledes kan indholdet i denne vejledning ændres uden forudgående meddelelse herom. Denne vejledning er gyldig for udstyrets standardmodel. Af denne grund kan Animo ikke drages til ansvar for eventuelle skader, der opstår som resultat af specifikationer, som afviger fra standardmodellen for det udstyr, som du har fået leveret.

Denne vejledning er udarbejdet med størst mulig omhyggelighed, men fabrikanten kan ikke holdes ansvarlig for eventuelle fejltagelser i dokumentet eller deres konsekvenser.

Denne vejledning er oprindeligt udarbejdet på engelsk. Alle andre sprog i dette dokument er oversættelser fra den engelske tekst.

INDHOLDSFORTEGNELSE

| | | |
|----------|---|------------|
| | Copyright | 177 |
| 1 | Sikkerhed | 180 |
| | 1.1 Vigtige oplysninger | 180 |
| | 1.2 Advarselsskilte | 180 |
| | 1.3 Tilsigtede brug | 181 |
| | 1.4 Ændringer | 182 |
| | 1.5 Sikkerhedsanordninger | 182 |
| | 1.6 Sikkerhedsforanstaltninger | 184 |
| | 1.7 Brugere | 186 |
| | 1.8 Direktiver | 186 |
| | 1.9 Garanti | 187 |
| | 1.10 Bortskaffelse | 187 |
| | 1.11 Yderligere hjælp og information | 187 |
| 2 | Beskrivelse | 188 |
| | 2.1 Oversigt | 188 |
| | 2.2 Funktionsprincip | 191 |
| | 2.3 Specifikationer | 192 |
| | 2.4 Display | 195 |
| | 2.5 Konfigurationsmenu | 196 |
| | 2.6 Konfiguration af kanister | 198 |
| | 2.7 Energisparemåde | 199 |
| 3 | Transport og installation | 201 |
| | 3.1 Transport | 201 |
| | 3.2 Installation | 201 |
| 4 | Drift | 206 |
| | 4.1 Oversigt over betjeningspanel | 206 |
| | 4.2 Oversigt over betjeningspanel (indvendigt) | 207 |
| | 4.3 Åbning af lågen | 207 |
| | 4.4 Tænding og slukning | 208 |
| | 4.5 Start dispensering af kopper | 208 |
| | 4.6 Start dispensering af kander (valgfri) | 208 |
| | 4.7 Stop dosering af kopper eller kander | 209 |
| | 4.8 Opfyldning af kanister med instantprodukter | 209 |
| | 4.9 Brug af møntfunktionen (valgfri) | 210 |
| | 4.10 Brug af byttepengefunktionen (valgfri) | 210 |
| 5 | Vedligeholdelse | 211 |
| | 5.1 Rengørings- og desinfektionsmidler | 211 |
| | 5.2 Rengøring | 211 |
| 6 | Problemløsning | 216 |
| | 6.1 Fejlmeddelelser | 216 |
| | 6.2 Meddelelser på display | 218 |
| | 6.3 Fejlfunktioner | 218 |

1 Sikkerhed

1.1 Vigtige oplysninger

Denne betjeningsvejledning er beregnet til at hjælpe dig med at betjene denne maskine sikkert og effektivt. Den indeholder oplysninger om installation, betjening og vedligeholdelse af udstyret. Du skal læse betjeningsvejledningen og have sat dig ind i dens indhold før udstyret tages i brug.

Det er dit ansvar at betjening maskinens i overensstemmelse med alle sikkerhedsinstruktioner og procedurer, som er indeholdt i denne vejledning, og alle andre sikkerhedsprocedurer, som findes på din arbejdsplads. Det påligger brugeren at sørge for, at maskinen installeres, konfigureres, kommissioneres, betjenes, serviceres og vedligeholdes korrekt, og at sådanne handlinger kun udføres af personer, som har gennemført den nødvendige oplæring til disse opgaver. Det påhviler desuden brugeren at sikre, at maskinen kun bruges i fuld overensstemmelse med lovgivningen - og bestemmelser med samme virkning som love - i jurisdiktionen for det område, hvor maskinen er installeret.



ADVARSEL

Inden du bruger maskinen skal du have læst, sat dig ind i og kende alle sikkerhedsoplysningerne i dette kapitel. Vær særlig opmærksom på alle advarsler og forholdsregler, som findes i hele betjeningsvejledningen. Hvis du ikke følger betjeningsvejledningens advarsler og procedurer, kan det føre til alvorlige kvæstelser både for dig selv og for andre. Kvæstelserne kan også være dødelige.



ADVARSEL

Hvis du ikke forstår en sikkerhedsinstruktion eller procedure, må du ikke bruge maskinen. Kontrakt din overordnede, og sørg for at blive korrekt instrueret i brugen af maskinen. Brug af maskinen uden at overholde alle betjeningsvejledningens advarsler og procedurer, kan føre til alvorlige kvæstelser både for dig selv og for andre. Kvæstelserne kan også være dødelige.



ADVARSEL

Brug ikke maskinen før du har modtaget passende og tilstrækkelig træning i hvordan den bruges sikkert og effektivt. Hvis du usikker på, om du kan bruge maskinen sikkert og effektivt, må du ikke bruge den. Forsøg aldrig af fjerne, ændre, overspringe eller sætte maskinens sikkerhedsanordninger ud af brug. Det kan føre til dødsulykker eller andre alvorlige personkvæstelser, hvis sikkerhedsanordningerne manipuleres.



Bemærk

Det A-vejede lydtrykniveau for maskinen er under 70 dB.

1.2 Advarselsskilte

Der er sat sikkerhedsskilte op på maskinen for at give sikkerhedsinformation. Alle sikkerhedsskilte gentages, i reglen med en nærmere forklaring, senere i denne vejledning.

1.2.1 **Klassifikation af sikkerhedsskilte**

Sikkerhedsskiltene er de internationalt anerkendte typer og beskrives i det følgende.



ADVARSEL

Advarselsskilt der identificerer en fare.

1.2.2 **Advarsel, forsigtig og bemærk**



ADVARSEL

'Advarsel' identificerer en fare, der kan føre til personskade, inklusive død.



Forsigtighed tilrådes

'Forsigtig' identificerer en fare, der kan føre til beskadigelse af maskinen, beskadigelse af andet udstyr og/eller miljøforurening.



Bemærk

'Bemærk' bruges til at fremhæve supplerende information.

1.3 **Tilsigtet brug**

Denne maskine tilbereder varme drikke. Al anden brug vil blive betragtet som liggende uden for maskinens tilsigtede formål. Fabrikanten kan ikke drages til ansvar for skader forårsaget pga. anvendelse til andre formål end dem, som er beskrevet ovenfor, eller pga. forkert brug.



ADVARSEL

Brug ikke produkter, som ikke overholder kravene i bestemmelserne vedrørende levnedsmidler.



Bemærk

Denne maskine må kun bruges i forretningsøjemed. Den er ikke et husholdningsapparat.

1.4 Ændringer



ADVARSEL

Forsøg ikke at udføre ændringer på maskinen uden forudgående tilladelse fra Animo. Uautoriserede ændringer på maskinen kan føre til alvorlige personkvæstelser. Kvæstelserne kan være dødelige.



ADVARSEL

Forsøg ikke at ændre, fjerne eller omgå sikkerhedsanordningerne.



ADVARSEL

Forsøg ikke at udføre ændringer, som ikke overholder lokale, regionale eller nationale bestemmelser.



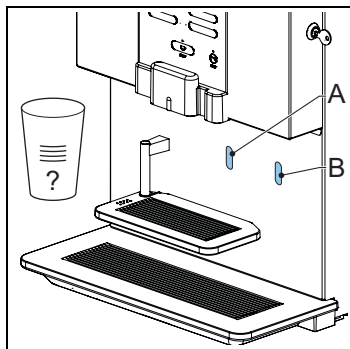
ADVARSEL

Sørg for, at hovedafbryderen og betjeningsknappen er let tilgængelige.

Animo er altid villig til at drøfte muligheden for at forbedre værdien for deres maskiner igennem ændringer. Se 'Yderligere hjælp og information'.

1.5 Sikkerhedsanordninger

1.5.1 Kopdetektion (ekstraudstyr)

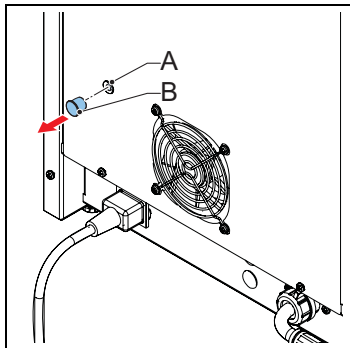


A: Kopdetektionssensor (varme drikke)

B: Kopdetektionssensor (vand til te)

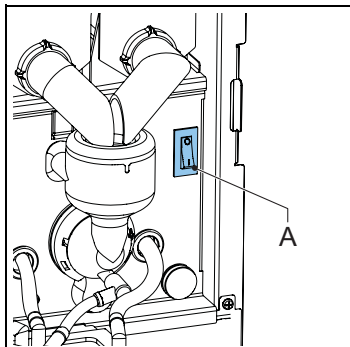
1.5.2 *Temperatursikring*

Temperatursikringen slukker for varmeelementet, hvis temperaturen er for høj. Det forhindrer maskinen i at koge tør. Temperatursikringen kan betjenes manuelt.



- 1 Fjern dækslet (B).
- 2 Tryk på nulstillingsknappen (A).

1.5.3 *Tænd/sluk-kontakt*



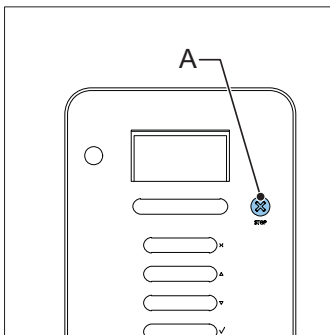
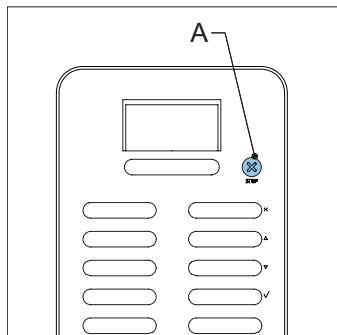
Tænd/sluk-kontakten (A) tænder og slukker for maskinen. Maskinen kan stadig være spændingsførende efter der er slukket for den. Træk stikket ud af maskinen for at sikre, at spændingen er fuldstændig afbrudt.



ADVARSEL

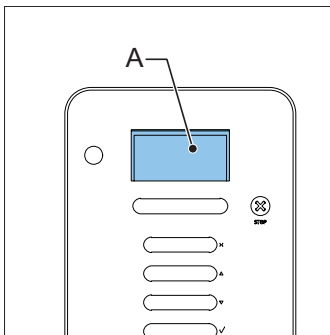
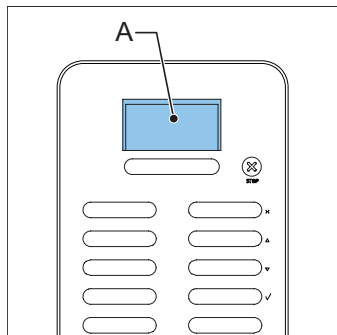
Tænd/sluk-kontakten afbryder ikke alle indvendige komponenter. Afbryd altid maskinens strømforsyning før den åbnes.

1.5.4 Slettetast



Slettetasten (A) sletter den valgte opskrift.

1.5.5 Display



Displayet viser tekniske fejl ved hjælp af fejlkoder. Displayet viser også andre meddelelser til brugeren eller advarslers.

1.6 Sikkerhedsforanstaltninger

1.6.1 Generelle sikkerhedsforanstaltninger

- Sørg for, at omgivelserne omkring maskinen er tørre, rene og tilstrækkeligt oplyste.
- Hold afstand til dele i bevægelse.
- Brug kun reservedele fra Animo.
- Brug kun produkter, som anbefales af Animo.

1.6.2 Installation

- Placér maskinen i vandret position i arbejdshøjde på en stabil og plan overflade.
- Hold tilstrækkeligt frirum omkring maskinen, så luften kan cirkulere.
- Sørg for, at maskinens for- og bagside er tilgængelige for reparation og vedligeholdelse.
- Tilslut maskinen til et stik med jordforbindelse.
- Hvis maskinens leveres med fastmonteret strømkabel, skal der monteres en afbryderanordning på den fastmonterede ledning i overensstemmelse med reglerne for ledningsføring.
- Kontrollér, at maskinen ikke lækker.
- Placér ikke maskinen i et område, hvor der bruges vandstråler.
- Overhold lokale forskrifter og brug kun godkendte materialer og komponenter.

- Kontrollér, om specifikationerne på maskinens typeskilt er i overensstemmelse med de lokale forhold.
- Placér ikke maskinen i et område med temperaturer på under 0 °C.
Maskinens korrekte funktion kræver omgivelsestemperaturer på mellem 0 °C og 40 °C.

1.6.3 Når maskinen er i brug

- Kontrollér maskinen for skader inden den tages i brug.
- Vip ikke maskinen.
- Maskinen må ikke nedsænkes i vand eller spules.
- Brug ikke skarpe genstande til at betjene maskinen.
- Hold styrekomponenterne rene og fri for fedt.
- Sørg for, at omgivelsestemperaturen altid er mellem 0 °C og 40 °C.
- Sluk for maskinen og afbryd vandforsyningen, hvis maskinen tages ud af brug for en længere periode.

1.6.4 Vedligeholdelse og reparation

- Udfør regelmæssig vedligeholdelse af maskinen.
- Maskinen må ikke spules med vand.
- Maskinens korrekte funktion kræver omgivelsestemperaturer på mellem 0 °C og 40 °C.



Forsigtighed tilrådes

Hvis maskinen skulle fryse:

1. Sluk for maskinen.
 2. Afbryd strømforsyningen til maskinen.
 3. Afbryd vandforsyningen.
 4. Kontakt forhandleren eller serviceteknikeren.
- Brug beskyttelseshandsker, når du udfører vedligeholdelse.
 - Forlad ikke maskinen under vedligeholdelsesarbejdet.
 - Sørg for, at reparationer kun udføres af oplært og autoriseret personale.
 - Afbryd maskinens strømforsyning når du udfører vedligeholdelse i forbindelse med fejlmeddelelser.



ADVARSEL

Maskinen gøres fuldstændig spændingsfri ved at trække stikket til maskinens strømforsyning ud.

1.6.5 Instruktioner for udskiftning af komponenter

- Hvis strømforsyningskablet er beskadiget:
 - Hvis der fulgte et separat strømkabel med leveringen udskiftes det med et nyt, så farer kan undgås. Brug kun reservedele fra Animo.
 - Hvis maskinen er leveret med fastmonteret strømforsyningskabel, skal det udskiftes af forhandleren, serviceteknikeren eller personer med tilsvarende kvalifikationer, så farer kan undgås.
- Brug altid det nye slangesæt, som leveres med maskinen. Gamle slangesæt eller andre slanger må ikke bruges.



ADVARSEL

Maskinen gøres fuldstændig spændingsfri ved at trække stikket til maskinens strømforsyning ud.

1.7 Brugere

1.7.1 *Personalekvalifikationer*

- Maskinen er kun beregnet til at blive brugt af personer på over 8 år. Overhold de respektive nationale bestemmelser for sikkerhed og sundhed på arbejdspladsen.
- Maskinen må ikke betjenes af børn eller personer med nedsatte fysiske, sensoriske eller mentale evner eller mangel på erfaring og viden med mindre
 - de er under opsyn, eller
 - de er blevet instrueret i sikker brug af maskinen og forstår farerne, som er forbundet med brugen.
- Børn må ikke lege med maskinen.
- Rengøring og vedligeholdelse, som udføres af brugeren, må ikke udføres af børn, med mindre de er under opsyn.
- Maskinen må kun betjenes af personale, som har tilladelse hertil.
- Personalet må kun udføre det arbejde, som de oplært til at udføre. Dette gælder både for vedligeholdelse og normal betjening af maskinen.
- Al personale, som er beskæftiget med maskinen, skal have fri adgang til de tilhørende betjeningsvejledninger.
- Operatørerne skal være bekendt med alle situationer, som kan opstå, så de hurtigt og effektivt kan gribe ind i nødsituationer.

1.7.2 *Personale og levedsmiddelhygiejne*

Maskinen tilbereder drikke beregnet til menneskeføde. Derfor skal tilberedningsområdet leve op til de strengest hygiejnestandarder.



Forsigtighed tilrådes

Som operatør skal du have modtaget oplæring i personlig og levedsmiddelhygiejne fra din(e) arbejdsgiver(e). Hvis dette ikke er tilfælde, må du ikke bruge maskinen eller betræde tilberedningsområdet. Aftal træning med din overordnede eller en ansvarlig for træning. Hvis der arbejdes i tilberedningsområdet uden et solidt kendskab til hygiejne, kan det føre til forurenede drikke.

- Vask hænderne grundigt, før du betræder tilberedningsområdet.
- Fjern dit ur og andre løse smykker, før du betræder tilberedningsområdet.
- Sørg for, at maskinen rengøres jævnlige.

1.8 Direktiver

Denne maskine opfylder følgende EU-direktiver:



EMK-direktivet: 2004/108/EF
Lavspændingsdirektivet: 2006/95/EF
Maskindirektivet: 2006/42/EF



RoHS-direktivet: 2002/95/EF
AEEU-direktivet: 2002/96/EF



Direktiv om kontakt med medvarer: 1935/2004/EF

1.9 Garanti

Garantireglerne, der gælder for denne maskine, er en del af de generelle leveringsbetingelser

1.10 Bortskaffelse

Selve brugen og vedligeholdelsen af maskinen medfører ingen fare for miljøet. De fleste komponenter kan bortskaffes ad almindelige veje.



Bemærk

Sørg for, at lokale bestemmelser, instruktioner og forholdsregler angående sundhed, sikkerhed og miljø overholdes.

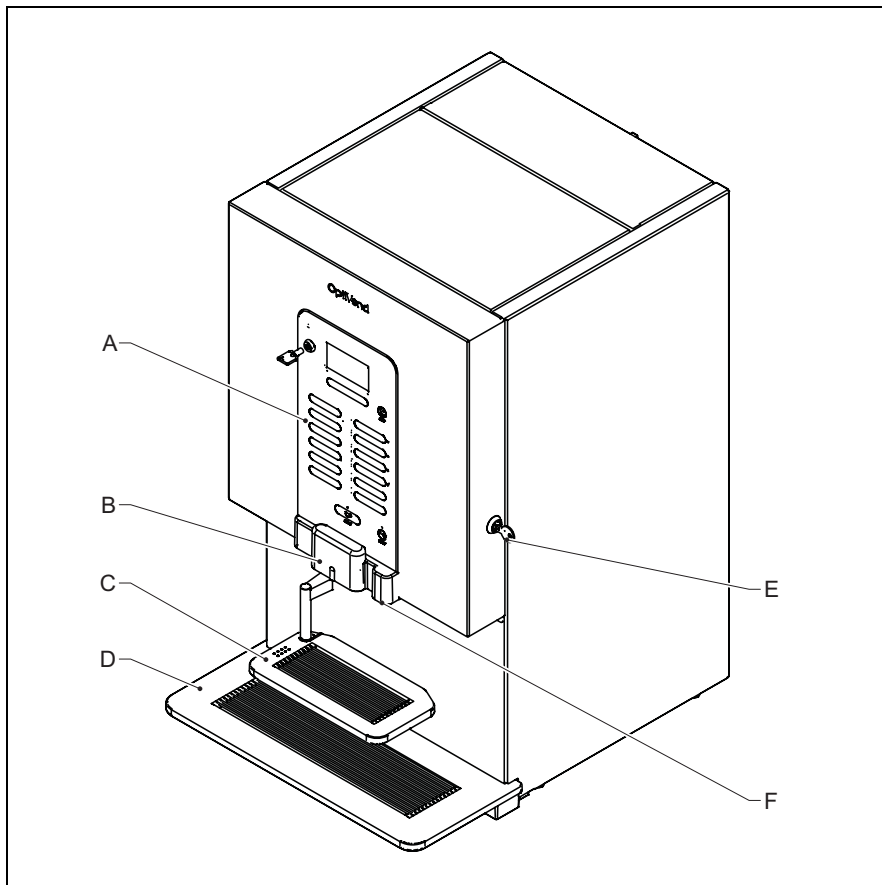
1.11 Yderligere hjælp og information

Animo bestræber sig på at yde support på højt niveau til brugere og operatører af firmaets produkter. Kontakt forhandleren for at få yderligere oplysninger om indstillinger, vedligeholdelse og reparationsarbejde, der ikke er beskrevet i dette dokument.

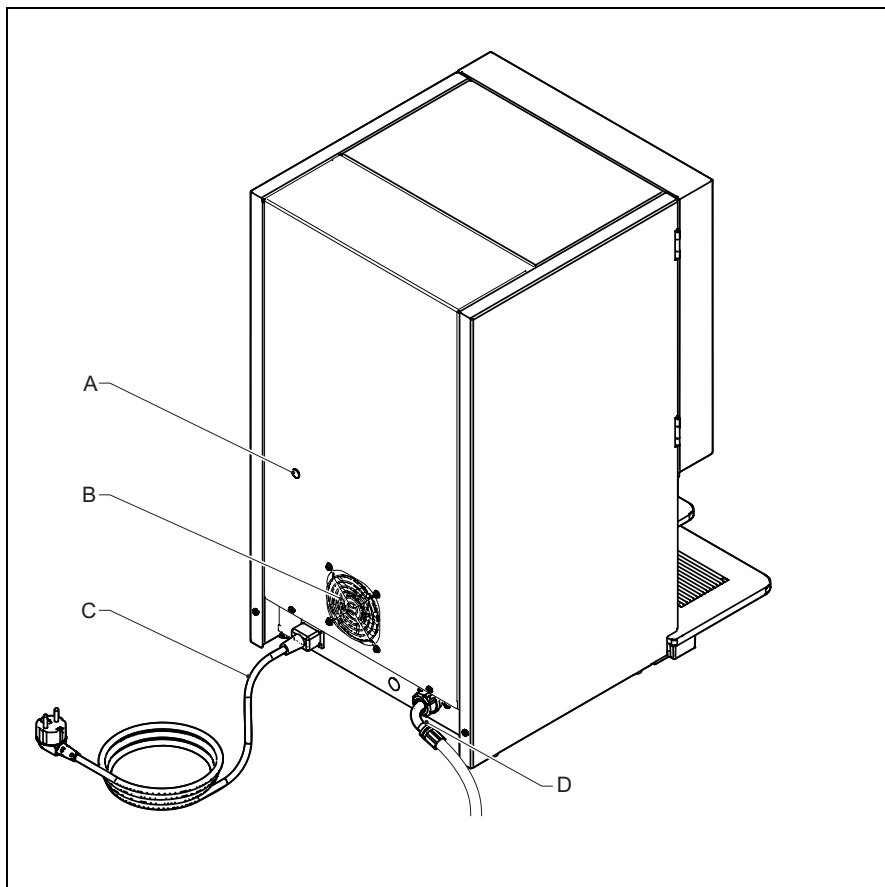
2 Beskrivelse

2.1 Oversigt

2.1.1 Set forfra

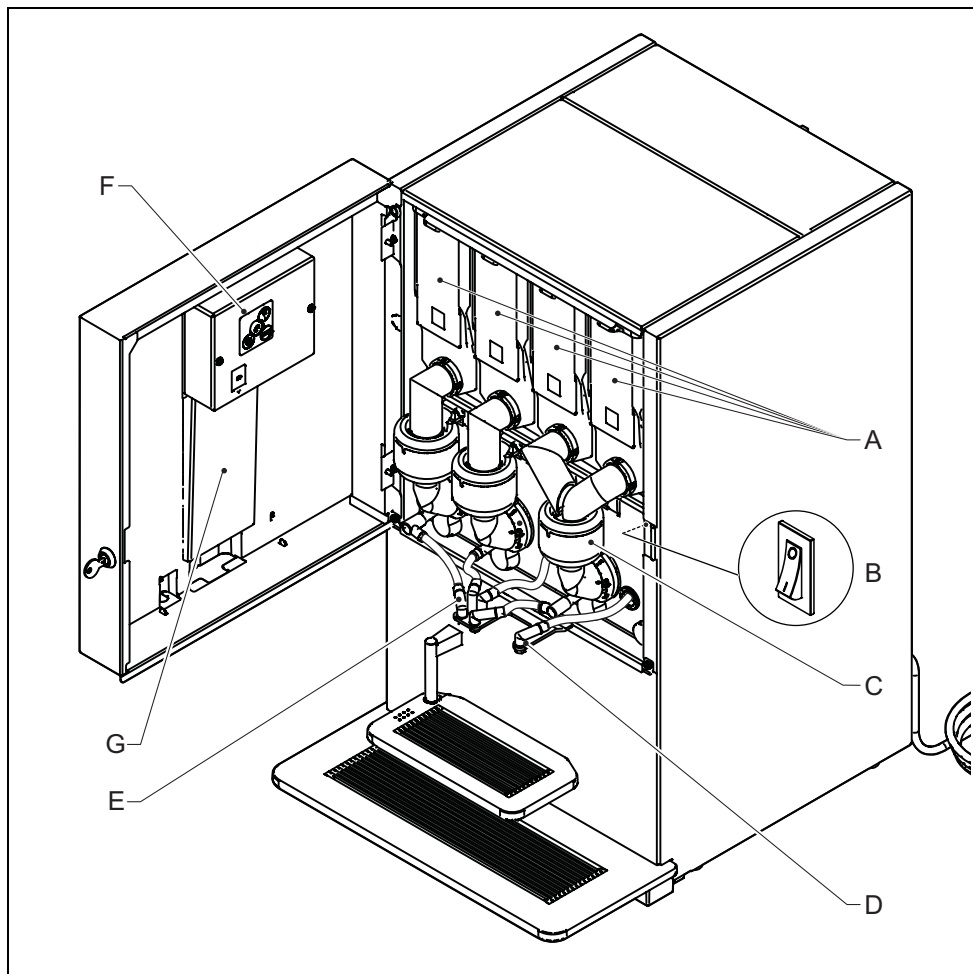


- A:** Betjeningspanel
- B:** Udløb - varme drikke
- C:** Kopbakke
- D:** Dryppebakke
- E:** Dørlås
- F:** Udløb - tevand

2.1.2 Set bagfra

- A:** Temperatursikring
- B:** Blæser
- C:** Strømkabel¹
- D:** Vandforsyning

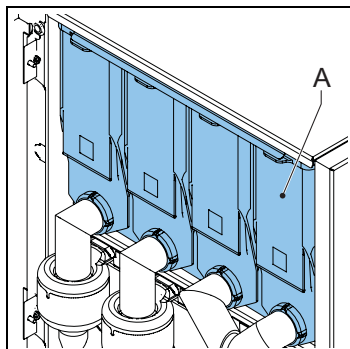
1. Det medfølgende strømkabel afhænger af den valgte strømkonfiguration. Som standard medfølger et separat strømkabel. Hvis maskinen er konfigureret til 2- eller 3-faset strøm, leveres den med et fastmonteret strømkabel uden stik.

2.1.3 *Indvendig*

- A:** Kanister
- B:** Tænd/sluk-kontakt
- C:** Blander
- D:** Udløb - tevand
- E:** Udløb - varme drikke
- F:** Betjeningspanel
- G:** Etiket med rengøringsinstruktioner

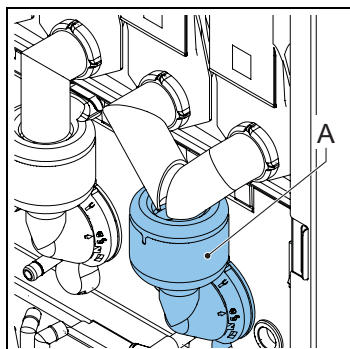
2.2 Funktionsprincip

2.2.1 Kanister



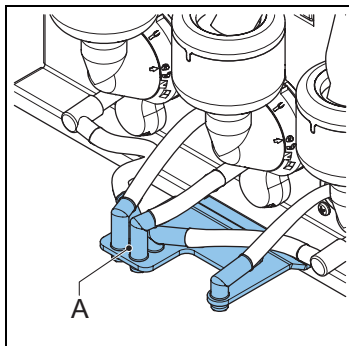
Kanisterne (A) indeholder instantprodukter.

2.2.2 Blander



Blanderen (A) blander instantprodukterne med varmt vand og leder produktet frem til udløbet.

2.2.3 Udløb



Udløbet (A) overfører produktet til en kop eller kande.

2.3 Specifikationer

2.3.1 Standardudstyr

| | OV s NG | OV s TS NG | OV NG | OV TS NG OV TL NG |
|----------------------------------|----------------------|-----------------|-----------------|------------------------------------|
| Punkt | Specifikation | | | |
| Maskinens mål (d x b x h mm) | 500 x 224 x 568 | 500 x 224 x 686 | 520 x 386 x 568 | 520 x 386 x 686 520 x 386 x 805 |
| Vægt: tom/fuld | 17/22 kg | 18/23 kg | 22/32 kg | 23/33 kg 24/34 kg |
| Vandtryk | 2-10 bar | | | |
| Temperatur for vand i indgang | 5-60 °C | | | |
| Vandets hårdhedsgrad | > 5 °dH | | | |
| Vandets surhedsgrad | 6,5 < pH < 8,5 | | | |
| Kedlens rumfang | 2,8 l | 2,8 l | 5,5 l | 5,5 l |
| Kedlens opvarmningstid | ca. 4 min. | ca. 4 min. | ca. 9 min. | ca. 9 min. |
| Kedeltemperatur | 85 °C | | | |

2.3.2 Elektrisk system

| | OV s NG | OV s TS NG | OV NG | OV TS NG OV TL NG |
|------------------------|----------------------|------------|-------|----------------------|
| Punkt | Specifikation | | | |
| Spænding | 220-240 V | | | |
| Frekvens | 50-60 Hz | | | |
| Effekt | 3275 W | | | |
| Varmeelementets effekt | 3200 W | | | |
| Sikring | 16 A | | | |

| | OV s NG | OV s TS NG | OV NG | OV TS NG OV TL NG |
|--|--|------------|--|----------------------|
| | Som valgmulighed | | | |
| | 2275 W, 10 A | | | |
| | 2 N~380-415 V, 6475 W (2x 3200 W, 2x 16 A) | | | |
| | | | 3N~380-415 V, 9675 W (3x 3200 W, 3x 16 A) | |

2.3.3 Effektforbrug (iht. standarden EVA - EMP) (3200 W, 230 V)

| | OV s NG | OV s TS NG | OV NG | OV TS NG OV TL NG |
|--|----------------------|------------|---------|----------------------|
| Punkt | Specifikation | | | |
| Ved driftstemperatur (HU) | 252 Wh | | 465 Wh | |
| I drift uden dispensering (IM) | 38 Wh/h | | 54 Wh/h | |
| Måling i serveringsfase (VM) | 345 Wh | | 531 Wh | |
| Måling af gennemsnitligt volumen for drikke (DV) | 3,8 l | | 6,1 l | |
| Antal dispenserede drikke (NOD) | 30 | | 49 | |
| Målt af gennemsnitstemperatur for drikke (DT) | 77 °C | | 75 °C | |
| Standby (ESM) | 9 Wh/h | | 9 Wh/h | |
| Opvarmning fra standby (HU-ESM) | 110 Wh | | 218 Wh | |

2.3.4 Kapacitet - kaffe (3200 W, 230 V)

| | OV s NG | OV s TS NG | OV NG | OV TS NG OV TL NG |
|---|----------------------|------------|------------|----------------------|
| Punkt | Specifikation | | | |
| Timekapacitet for kop på 120 ml | 300 kopper | 450 kopper | 450 kopper | 450 kopper |
| Tilberedelsestid for kop på 120 ml | 12 sek. | 8 sek. | 8 sek. | 8 sek. |
| Tilberedelsestid for kande på 12 x 120 ml | | 63" | | 63" |

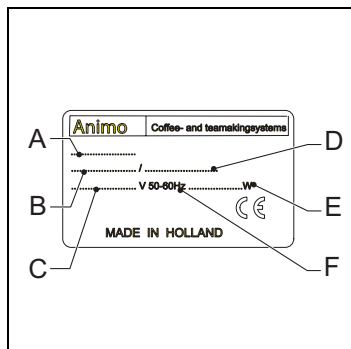
2.3.5 Kapacitet - varmt vand (3200 W, 230 V)

| | OV s NG | OV s TS NG | OV NG | OV TS NG OV TL NG |
|---|----------------------|-------------------|-------|----------------------|
| Punkt | Specifikation | | | |
| Timekapacitet for kop på 120 ml | 600 kopper | | | |
| Tilberedelsestid for kop på 120 ml | 6 sek. | | | |
| Tilberedelsestid for kande på 12 x 120 ml | | 1 min. og 20 sek. | | 1 min. og 20 sek. |

2.3.6 Betingelser for omgivelserne

| | OV s NG | OV s TS NG | OV NG | OV TS NG OV TL NG |
|-------------------|----------------------|------------|-------|----------------------|
| Punkt | Specifikation | | | |
| Temperatur | 0 °C < T < 40 °C | | | |
| Relativ fugtighed | 80 % | | | |

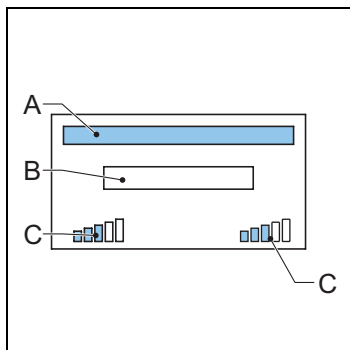
2.3.7 Type plade



- A:** Modelnummer
- B:** Artikelnummer
- C:** Strømforsyning [V]
- D:** Maskinnummer
- E:** Effekt [W]
- F:** Frekvens [Hz]

2.4 Display

2.4.1 Hovedskærm



- A: Plads til produktnavn
- B: Instruktions-/beskedsråde
- C: Styrkeikon

2.4.2 Ikoner på displayet

| Ikon | Betegnelse | Beskrivelse |
|------|------------------|---|
| | Skylning | Maskinen skyller. Maskinen skal skylles. |
| | Varmer boiler | Kedlen varmer op. |
| | Fylder boiler | Kedlen fyldes op. |
| | Spildebakke fuld | Drypbakken er fuld. |
| | Fejl | Der er opstået en fejl i maskinen. |
| | Standby | Maskinen er i standby. |

2.5 Konfigurationsmenu

2.5.1 Hovedmenu

| Skærm | Betegnelse | Niveau | Se |
|-------|----------------------|----------|--------|
| 0 | Overordnet | Operatør | 2.4.1 |
| 1.0 | Gratis drikke | Operatør | 2.5.2 |
| 1.1 | Tidspunkt | Operatør | 2.5.3 |
| 1.2 | Brygtid | Operatør | 2.5.4 |
| 1.3 | Antal serv. | Operatør | 2.5.5 |
| 1.4 | Hurtig inds. | Operatør | 2.5.6 |
| 1.6 | Software og hardware | Operatør | 2.5.7 |
| 1.7 | PIN-kode | Service | 2.5.8 |
| 1.9 | Kontrast | Operatør | 2.5.9 |
| 1.10 | Kop sensorer | Operatør | 2.5.10 |

2.5.2 Fri dosering

| Skærm | Punkt | Beskrivelse |
|-------|--------------|--|
| 1.0 | Fri dosering | Aktivering af fri dosering på maskiner med et betalingssystem [ja/nej] |

2.5.3 Tidspunkt

| Skærm | Punkt | Beskrivelse |
|-------|-----------|---------------------------------------|
| 1.1.0 | Tidspunkt | For at stille klokken [time:min] |
| 1.1.1 | Dato | For at stille datoen [dd - mm - åååå] |

2.5.4 Brygtid

| Skærm | Punkt | Beskrivelse |
|-------|--------|---|
| 1.2.0 | Ma-fre | Indstilling af tænd- og sluktider fra mandage til fredage [time:min] 00:00 = ikke aktiv. Indstilling af pristider fra mandage til fredage [time:min]. 00:00 = not active. Indstilling af prisvalg fra mandage til fredage [lav/høj pris]. Tilgængelig hvis pristid er aktiv. Der findes 3 mulige tænd- og sluktider. |
| 1.2.1 | Lørdag | Indstilling af tænd- og sluktider for lørdage [time:min] 00:00 = ikke aktiv. Indstilling af pristider for lørdage [time:min]. 00:00 = not active. Indstilling af prisvalg for lørdage [lav/høj pris]. Tilgængelig hvis pristid er aktiv. Der findes 3 mulige tænd- og sluktider. |

| Skærm | Punkt | Beskrivelse |
|-------|-------------------|---|
| 1.2.2 | Søndag | Indstilling af tænd- og sluktider for søndage [time:min] 00:00 = ikke aktiv. Indstilling af pristider for søndage [time:min]. 00:00 = not active. Indstilling af prisvalg for søndage [lav/høj pris]. Tilgængelig hvis pristid er aktiv. Der findes 3 mulige tænd- og sluktider. |
| 1.2.3 | Energi besparelse | Energibesparingstilstanden aktiveres på denne måde: aktiv/ikke aktiv, baggrundsbelysning tændt/slukket og kedeltemperatur i energibesparingstilstand. Se 2.7. |

2.5.5 Antal serv.

| Skærm | Punkt | Beskrivelse |
|-------|-------------------------|--|
| 1.3.0 | Opskrift 1-12 | Bruges til at vise antallet af gratis, billige og dyre drikke, testopskrifter, kuponer, kander og samlet antal kopper [0-99999 kopper]. |
| 1.3.1 | Samlet antal opskrifter | Bruges til at vise det samlede antal af gratis, billige og dyre drikke, testopskrifter, kuponer, kander og samlet antal kopper [0-99999 kopper]. |
| 1.3.2 | Antal rens | Viser hvor mange gange blanderen er blevet skyllet [0-99999]. |
| 1.3.3 | Nulstil tæller | Nulstiller alle tællere hvis tilgængelig. |
| 1.3.4 | Gem tællere | Gemmer tællere. |

2.5.6 Hurtig-opskrift¹

| Skærm | Punkt | Beskrivelse |
|----------|-------------------------|---|
| 1.4.0-11 | Opskrift: <recipe name> | For at indstille mængden, styrken af kaffe, kakao, pynt og sukker per opskrift. |

2.5.7 Software og hardware

| Skærm | Punkt | Beskrivelse |
|-------|----------|--|
| 1.6.0 | Software | Viser softwareversionen. |
| 1.6.1 | Hardware | Viser hardwareversionen [udskriv overordnet/udskriv grænseflade. |

2.5.8 PIN-kode²

| Skærm | Punkt | Beskrivelse |
|-------|----------|--------------------------------------|
| 1.7 | PIN-kode | For at komme ind på servicemenuerne. |

2.5.9 Kontrast

| Skærm | Punkt | Beskrivelse |
|-------|----------|--|
| 1.9 | Kontrast | Indstiller kontrasten på displayet [0-100%]. |

1. Hurtig-opskriftsmenuen er kun tilgængelig, hvis den er blevet aktiveret af en servicetekniker.
2. Kun til servicepersonale.

2.5.10 **Kop sensorer**

| Skærm | Punkt | Beskrivelse |
|--------|--------------------|--|
| 1.10.1 | Kop sensor venstre | Indstiller venstre kopsensor [Ja/Nej]. |
| 1.10.2 | Kop sensor højre | Indstiller højre kopsensor [Ja/Nej]. |

2.6 **Konfiguration af kanister**

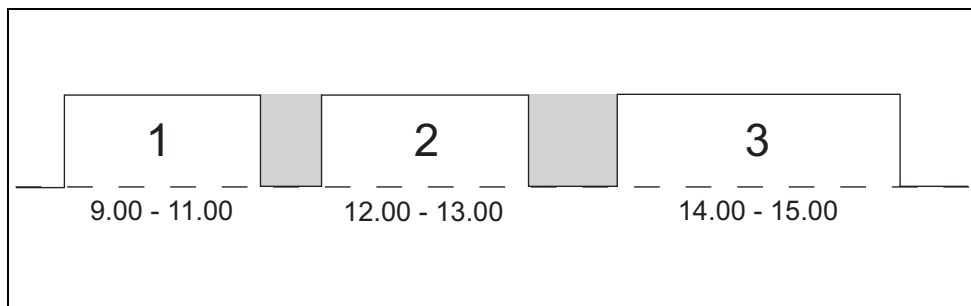
| Model | Modelkode | Kanister (venstre til højre) | | | | | |
|-------------|-----------|------------------------------|--------------------|---------------|--------|---------------|---------------|
| OV 11s NG | 2V1A | kaffe | | | | | |
| OV 11 TS NG | 2V2A | | | | | | |
| OV 11 TL NG | 2V2A | | | | | | |
| OV 21s NG | 2V3A | kaffe | efterfyldning | | | | |
| OV 22 TS NG | 2V4A | | | | | | |
| OV 32s NG | 2V5A | kakao | efterfyldning | kaffe | | | |
| OV 32 NG | 2V6A | | | | | | |
| OV 32 TS NG | 2V6A | | | | | | |
| OV 33 NG | 2V7A | kakao | kaffe | efterfyldning | | | |
| OV 33 TS NG | 2V7A | | | | | | |
| OV 42 NG | 2V8A | kakao | efterfyldning | kaffe | sukker | | |
| OV 42 TS NG | 2V8A | | | | | | |
| OV 43 NG | 2V9A | | | | | | |
| OV 43 TS NG | 2V9A | | | | | | |
| OV 53 NG | 2VAA | kaffe | kaffe (koffeinfri) | sukker | kakao | efterfyldning | |
| OV 53 TS NG | 2VAA | | | | | | |
| OV 63 NG | 2VBA | kaffe | kaffe (koffeinfri) | sukker | te | kakao | efterfyldning |
| OV 63 TS NG | 2VBA | | | | | | |

2.7 Energisparemåde

Når maskinen er i energisparemåde, bruger den mindre energi. Opskriftknapperne er stadig aktive, og kedlen afkøler i trin på 5 °C. Efter der er valgt en opskrift, har maskinen brug for tid til at varme kedlen op igen.

Eksempel:

Tre sæt tænd/sluktider

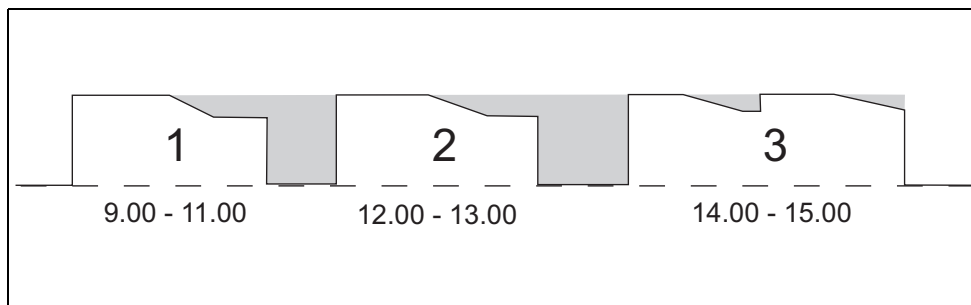


Maskinen tænder automatisk

kl. 9.00/12.00/14.00. Maskinen går i standby

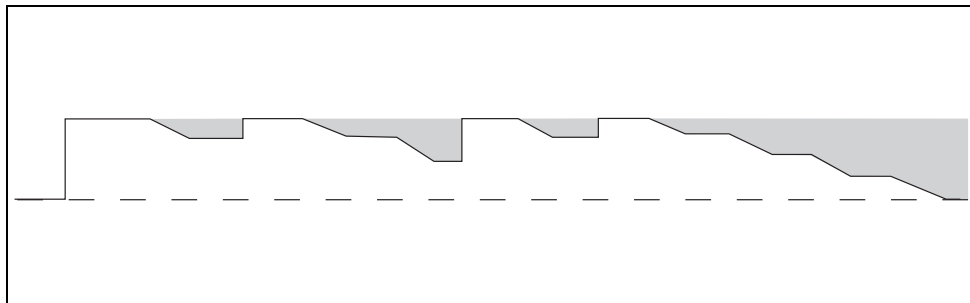
kl. 11.00/13.00/15.00. I standbytilstanden er betjeningspanelet slukket, og kedeltemperaturen falder til den indstillede kedeltemperatur.

Energisparetilstand med tre sæt tænd/sluk-tider



Hvis maskinen tænder efter standbytilstand, og der ikke dispenseres drikke, går maskinen i energisparetilstand efter 30 min. Kedeltemperaturen falder med 5 °C hver 30 minutter. Hvis der dispenseres drikke efter 2 timer, genaktiveres maskinen. Maskinen bruger mindre energi, når der ikke dispenseres eller den efterlades tændt.

Energisparetilstand uden tænd/sluk-tider



Hvis maskinen er tændt, og der ikke dispenseres drikke, går maskinen i energisparetilstand efter 30 min. Kedeltemperaturen falder med 5 °C hver 30 minutter. Hvis der dispenseres drikke efter 2 timer, genaktiveres maskinen. Maskinen bruger mindre energi, når der ikke dispenseres eller den efterlades tændt.

3 Transport og installation

3.1 Transport

3.1.1 Generelt

Når maskinen og dens tilbehør leveres:

- Kontrollér maskinen for mulige transportskader.
- Kontroller at leverancen er komplet. Se salgs- og leveringsbetingelserne.

3.2 Installation



Forsigtighed tilrådes

- Brug et filtreringssystem eller en vandblødgører, hvis postevandet er klorbehandlet eller meget hårdt. Dette forøger drikkens kvalitet og sikrer, at man ikke er nødt til at afkalke maskinen for ofte.
- Maskinen må ikke placeres i et område med temperaturer under 0 °C.
- Brug kun det leverede slangesæt.

3.2.1 Pakkens indhold

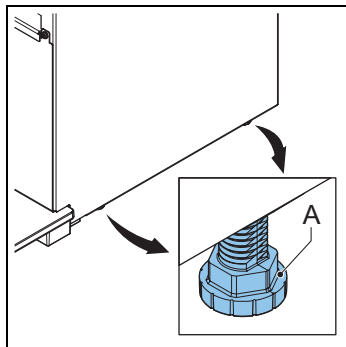
Maskinen leveres med følgende udstyr:

- 1 drypbakke med rist
- 2 dørnøgler
- Opskriftstriber
- Etiketter med ingredienser
- Styrkestriber
- 1 betjeningsvejledning
- 1 tilslutningsslange
- 1 produktregistreringskort
- 1 kafferenser (pose)
- 1 strømkabel¹
- 1 skål

1. Strømkablet følger kun med maskiner, som ikke er konfigureret til 2- eller 3-faset strøm.

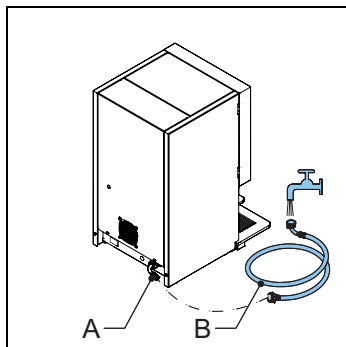
3.2.2 Placering

- 1 Placér maskinen i arbejdsøjde på en stabil og vandret overflade.
- 2 Placér maskinen på et underskab, hvis det er tilgængeligt.
- 3 Sørg for, at området til venstre for maskinen er mindst 11 cm, så døren kan åbnes.
- 4 Sørg for, at området over maskinen er mindst 22 cm, så kanisterne kan tages ud og/eller fyldes op.
- 5 Drej fødderne (A) til maskinen er plan.

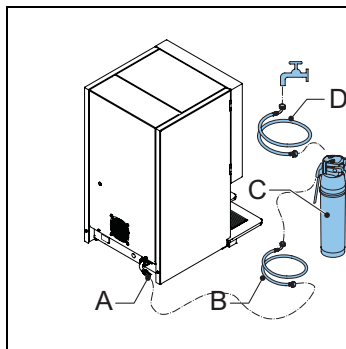


3.2.3 Vandtilslutning

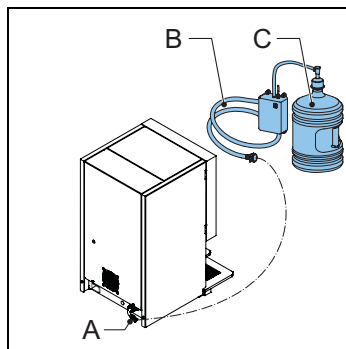
- 1 Tilslut maskinen (A) til en vandhane (B) med luftventil.
- 2 Åbn for vandhanen, og kontrollér for utætheder.



- 3 Om nødvendigt tilsluttes maskinen (A) med slangen (B) til filtreringssystemet (C), og filtreringssystemet tilsluttes med slangen (D) til en vandhane.



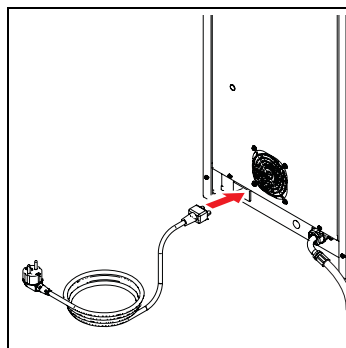
- 4 Om nødvendigt tilsluttes maskinen (A) med slangen (B) til en fritstående pumpe (C).
- 5 Sørg for, at minimumsvandtrykket ikke falder under 2 bar (ved 5 l/min. gennemløbstryk).



3.2.4 Tilslutning af strømmen

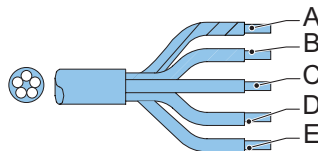
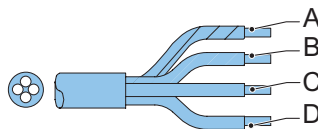
For maskiner med separat strømkabel:

- 1 Sæt strømkablet i maskinen.



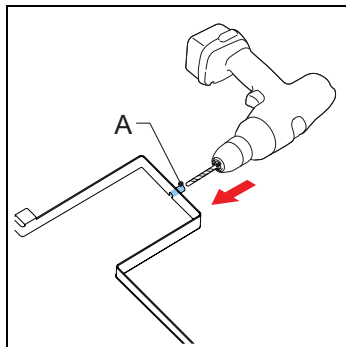
For maskiner med fastmonteret strømkabel:

- 1 Montér et egnet stik på strømkablet sådan som anvist af forhandleren eller serviceteknikeren.
 1. Forbind den gule/grønne ledning (A) til klemme, som er mærket 'E', mærket med jordsymbolet eller farvet gul/grøn.
 2. Forbind den blå ledning (B) til klemmen, som er mærket 'N'.
 3. Forbind den brune ledning (C) til klemmen, som er mærket 'L1'.
 4. Forbind den sorte ledning (D) til klemmen, som er mærket 'L2'.
 5. Hvis strømkablet består af 5 ledninger, skal den grå ledning (E) forbindes med klemmen, som er mærket 'L3'.



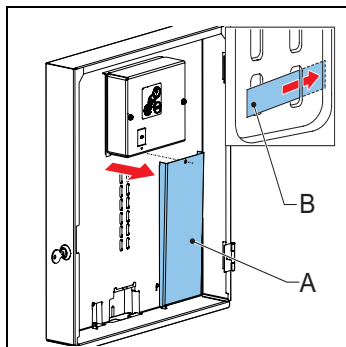
3.2.5 Drypbakkeafløb

- 1 Lav et hul i drypbakken (A) med et bor (Ø 6 mm).
- 2 Sæt en afløbsslange i drypbakken.



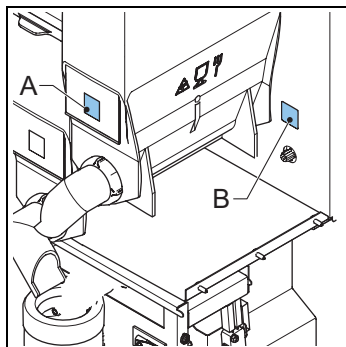
3.2.6 Påsætning af opskriftstriber

- 1 Luk maskinens dør op.
- 2 Fjern skrue og afdækningen (A).
- 3 Sæt opskriftstriber (B) ind.



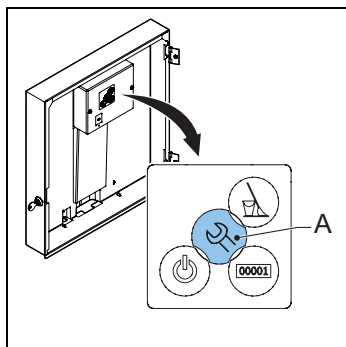
3.2.7 Placér opskriftetiketterne

- 1 Luk maskinens dør op.
- 2 Placer etiketterne som vist (A og B). Se 'Konfiguration af kanister' for kanisternes rækkefølge.

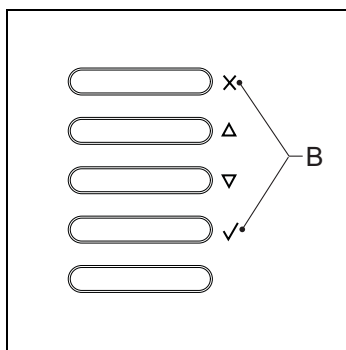


3.2.8 Indstilling af software til førstegangs brug

- 1 Luk maskinens dør op.
- 2 Tryk på konfigurationsknappen (A).



- 3 Brug opskriftknapperne (B) til at navigere gennem menuen.
- 4 Vælg uret for at indstille tid og dato.
- 5 Vælg tænd/sluk-tid / energisparetilstand for at vælge tilstanden.



3.2.9 Brug af maskinen for første gang

- 1 Sæt maskinens ledning ind i en stikkontakt med jordforbindelse.
- 2 Tænd for maskinen, og følg anvisningerne på displayet.
- 3 Sæt en skål (min. 1,5 l) under udløbet.
- 4 Vælg en opskrift, og tryk på knappen start dosering.
- 5 Kontrollér om smagen og mængden er efter ønske.
- 6 Gentag de tidligere trin for hver opskrift for at sikre, at alle opskrifter er efter ønske.
- 7 Hvis smagen og mængden ikke er efter ønske, så informér forhandleren.

4 Drift



ADVARSEL

- Efterse maskinen for eventuelle skader inden brug.
- Maskinen må ikke nedsænkes i vand eller skylles.
- Brug ikke skarpe objekter til at betjene knapperne med.
- Sørg for, at betjeningsknapperne ikke er snavsede.
- Tag maskinen ud af stikket, og tag vandforsyningen af, hvis maskinen ikke skal bruges i længere tid.



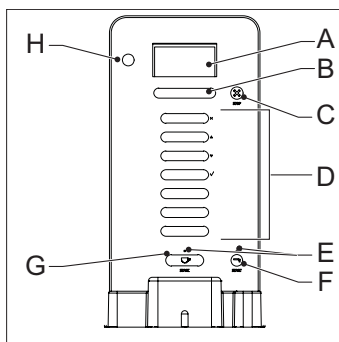
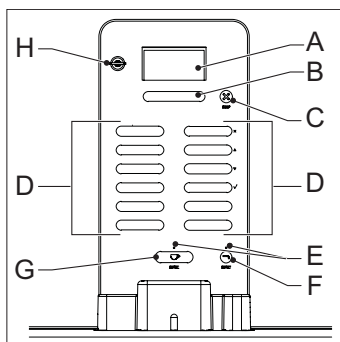
Bemærk

Energibesparelse aktives som standardtilstand.

Anvend kun følgende produkter:

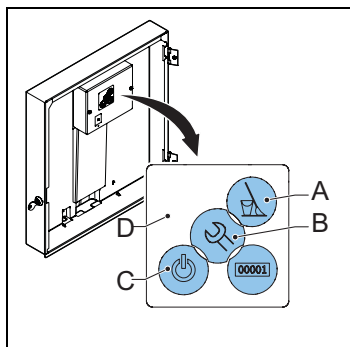
- Pulverprodukter
- Sukker der er egnet til automater

4.1 Oversigt over betjeningspanel



- A:** Display
B: Styrkeknapper
C: Stop
D: Vælgerknapper for opskrifter / Sletteknop / Navigationsknapper / Bekræft-knap
E: Dispenserings-LED
F: Vandspenseringsknap
G: Opskriftdispenseringsknap
H: Nøgle (valgfri)

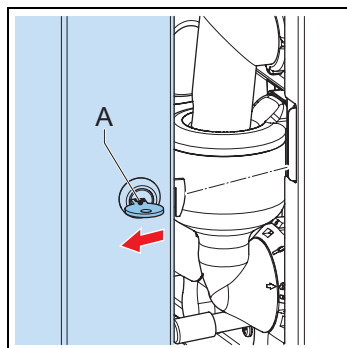
4.2 Oversigt over betjeningspanel (indvendigt)



- A: Skylleknop
- B: Konfiguration
- C: Standby
- D: Tællere

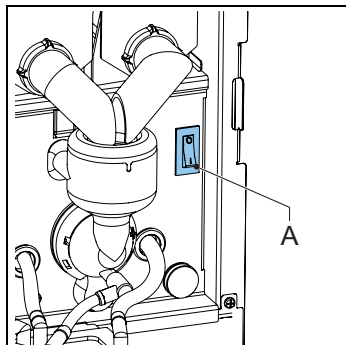
4.3 Åbning af lågen

- 1 Sæt nøglen i låsen (A) på lågen.
- 2 Drej nøglen, og åbn lågen til maskinen.



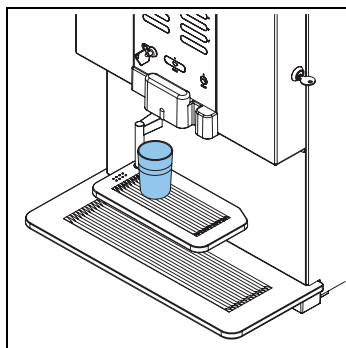
4.4 Tænding og slukning

- 1 Åbn lågen til maskinen.
- 2 Tryk på afbryderen (A) for at tænde og slukke for maskinen.



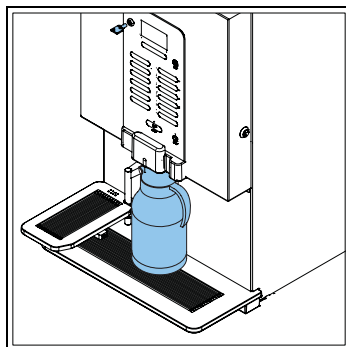
4.5 Start dispensering af kopper

- 1 Placér en kop på kobbakken, under udløbet.
- 2 Vælg en opskrift ved at trykke på den respektive knap. Dispensering-LED'en begynder at blinke.
- 3 Hvis ønsket trykkes på styrkeknappen for at indstille mængden af kaffe, mælk eller chokolade.
- 4 Tryk på startknappen for at begynde dispenseringen.



4.6 Start dispensering af kander (valgfri)

- 1 Sæt nøglen i kandelåsen.
- 2 Drej nøglen for at aktive kandefunktionen.
- 3 Drej kobbakken væk.
- 4 Placér en kande på drybakken under det rigtige udløb.
- 5 Tryk på en opskrift eller på knappen for varmt vand
- 6 Hvis ønsket trykkes på styrkeknappen for at indstille antallet af kopper for en kande.
- 7 Tryk på startknappen for at begynde dispenseringen.



4.7 Stop dosering af kopper eller kander

- 1 Tryk på stop-knappen.



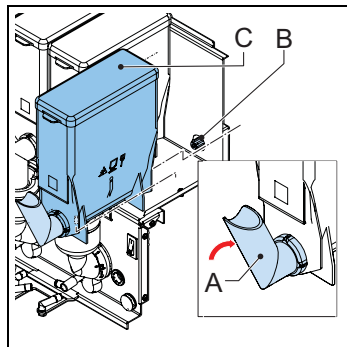
Forsigtighed tilrådes

Man må ikke tage koppen eller kanden væk. Hele cyklusen skal først være færdig.

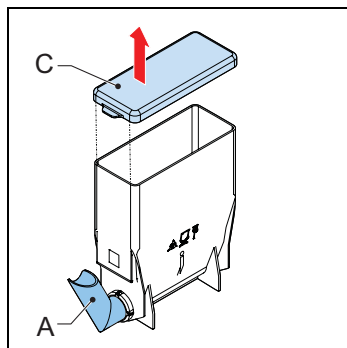
4.8 Opfyldning af kanister med instantprodukter

Se 'Konfiguration af kanister' for kanisterens rækkefølge.

- 1 Luk maskinens dør op.
- 2 Løft kanisteren ud af holderen og træk den fri af rotoren (B).
- 3 Vend kanisterens udløb op (A).

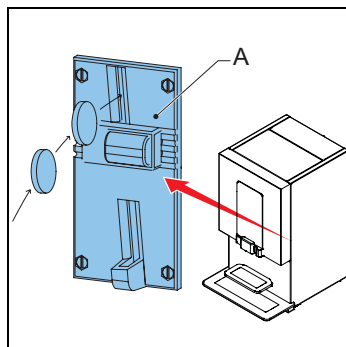


- 4 Fjern afdækningen (C).
- 5 Fyld instantkanisteren. Pas på ikke at overfylde kanisteren med instantpulver.
- 6 Sæt afdækningen tilbage på plads.
- 7 Sæt kanisteren i holderen.
- 8 Vend kanisterens udløb ned (A).
- 9 Sørg for, at kanisteren griber fat med stiften korrekt på plads i hullet.
- 10 Luk maskinens dør.



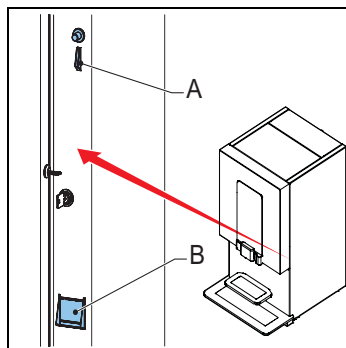
4.9 Brug af møntfunktionen (valgfri)

- 1 Placér en kop på drypbakken under det rigtige udløb.
- 2 Vælg en opskrift ved at trykke på den respektive knap.
- 3 Kom det rigtige beløb i maskinen (A). Dispenserings-LED'en begynder at blinke, når der er kommet tilstrækkeligt mange mønter i maskinen.
- 4 Hvis ønsket trykkes på styrkeknappen for at indstille styrken for drikken.
- 5 Tryk på startknappen for at begynde dispenseringen.



4.10 Brug af byttepengefunktionen (valgfri)

- 1 Placér en kop på drypbakken under det rigtige udløb.
- 2 Tryk på en opskrift eller på knappen for varmt vand.
- 3 Kom det rigtige beløb i maskinen (A). Dispenserings-LED'en begynder at blinke, når der er kommet tilstrækkeligt mange mønter i maskinen.
- 4 Tryk på styrkeknappen for at indstille styrken for drikken.
- 5 Hvis nødvendigt trykkes på startknappen for at begynde dispenseringen.
- 6 Fjern eventuelle byttepenge fra maskinen (B).



5 Vedligeholdelse

5.1 Rengørings- og desinfektionsmidler



ADVARSEL

- Brug ikke andre rengøringsmidler med mindre det er godkendt af Animo.
- Kom ingen af maskinens dele i opvaskemaskinen bortset fra instantkanisterne.
- Tør kanisteren omhyggeligt før den sættes tilbage i maskinen.
- Maskinen må ikke nedsænkes i vand eller spules.

| Formål | Produkt | Bemærkninger |
|----------------------|---------------------|----------------|
| Rengøring af blander | Kafferenser (poser) | vare nr. 49009 |

5.2 Rengøring

5.2.1 Daglig rengøring

| Maskindel | Kan vaskes i opvaskemaskine | Se |
|-------------|-----------------------------|-------|
| Blander | Nej | 5.2.4 |
| Dryppebakke | Nej | 5.2.6 |

5.2.2 Ugentlig rengøring

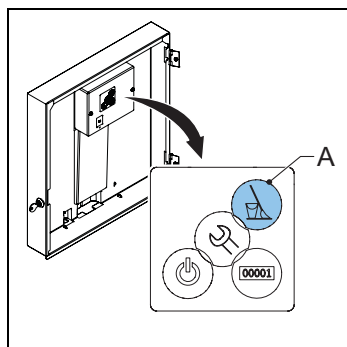
| Maskindel | Kan vaskes i opvaskemaskine | Se |
|-------------------------|-----------------------------|-------|
| Blander | Nej | 5.2.7 |
| Udløb | Nej | 5.2.9 |
| Udvendigt og indvendigt | Nej | 5.2.5 |

5.2.3 Månedlig rengøring

| Maskindel | Kan vaskes i opvaskemaskine | Se |
|-----------------|-----------------------------|-------|
| Instantkanister | Ja | 5.2.8 |

5.2.4 Sådan bruges skylle programmet

- 1 Åbn lågen til maskinen.
- 2 Tryk på skylleknappen (A) på kontrolpanelet inde i maskinen.
- 3 Luk lågen til maskinen.
- 4 Sæt en skål (min. 1,5 l) under udløbet.
- 5 Følg vejledningen på displayet.

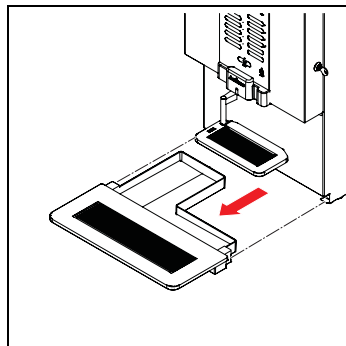


5.2.5 Rengøring indvendigt og udvendigt

- 1 Gør rent indvendigt og udvendigt med en fugtig klud.

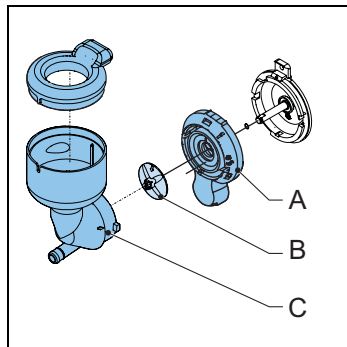
5.2.6 Rengøring/tømning af drypbakker

- 1 Fjern drypbakken (A) under maskinen.
- 2 Hvis nødvendigt fjernes drypbakkens slange.
- 3 Gør drypbakken rent hvis nødvendigt.
- 4 Udskift drypbakkens slange hvis nødvendigt.
- 5 Sæt drypbakken tilbage på plads.

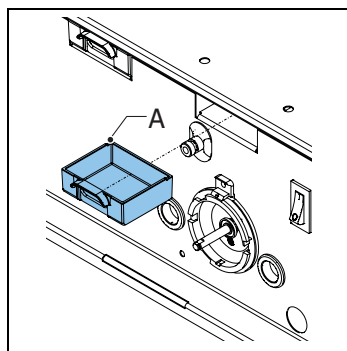


5.2.7 Rengøring af blanderen

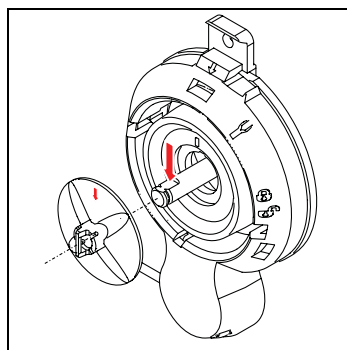
- 1 Vend kanisterens udløb op.
- 2 Fjern udløbsslangen fra blanderen.
- 3 Drej monteringsringen (A) mod uret.
- 4 Fjern blanderens hus (C).
- 5 Fjern blæseren (B) fra blanderen.
- 6 Drej monteringsringen (A) yderligere mod uret.
- 7 Fjern monteringsringen.
- 8 Gør delene rene.



- 9 Fjern pulverbakken (A).
- 10 Gør pulverbakken rent og tør den.
- 11 Sæt pulverbakken tilbage på plads.

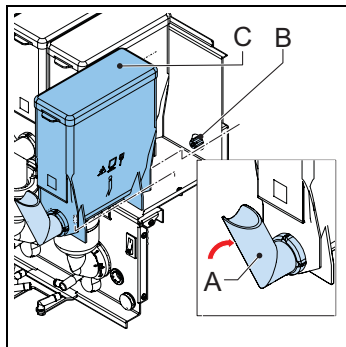


- 12 Sæt monteringsringen tilbage og drej den med uret, til den låses fast.
- 13 Sæt blæseren tilbage på blanderen. Sørg for, at blæseren griber fat i blanderen og låses på plads.
- 14 Sæt blanderhuset tilbage på plads.
- 15 Drej monteringsringen med uret for at blokere blanderen.
- 16 Sæt udløbsslangen tilbage på plads.

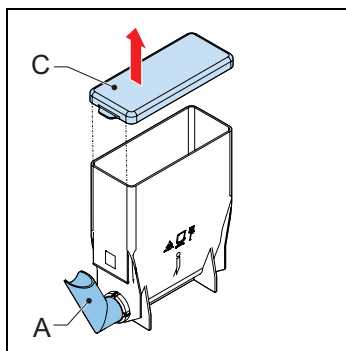


5.2.8 Rengøring af kanistere med instantprodukter

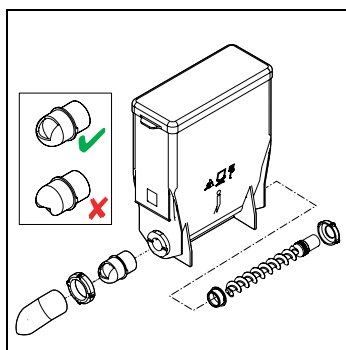
- 1 Luk maskinens dør op.
- 2 Vend kanisterens udløb op (A).
- 3 Løft kanisteren ud af holderen og træk den fri (B).



- 4 Fjern afdækningen (C).

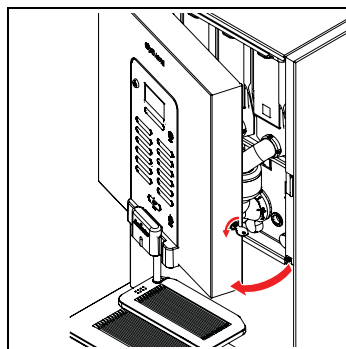


- 5 Gør kanisteren og dens dele rent.
- 6 Tør omhyggeligt delene.
- 7 Sæt afdækningen tilbage på plads.
- 8 Sæt kanisteren i holderen.
- 9 Vend kanisterens udløb ned (A).
- 10 Sørg for, at kanisteren griber fat med stiften korrekt på plads i hullet.
- 11 Luk maskinens dør.

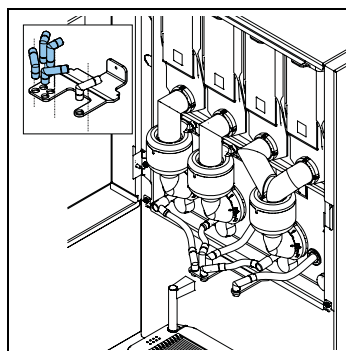


5.2.9 Rengøring af udløb

- 1 Luk maskinens dør op.



- 2 Fjern udløbene fra den forreste del af udløbsarmen.



6 Problemløsning

6.1 Fejlmeddelelser

| Problem | Mulig grund | Afhjælpning |
|------------------------------|--|---|
| E1 Niveau fejl | Fejl i niveausensor. | Kontakt forhandleren eller serviceteknikeren. |
| E2 Niveau fejl | Kedlen fyldes op for langsomt. Der er ikke tryk på vandet, eller vandtanken er tom. | Kontrollér vandtrykket. Luk helt op for vandhanen på vandforsyningen. Kontrollér, om forsyningsslangen er klempt. Sluk og tænd for maskinen. |
| E3 Påfyldningsfejl | Kedlen fyldes ikke med vand. | Kontrollér vandtrykket. Luk helt op for vandhanen på vandforsyningen. Kontrollér, om forsyningsslangen er klempt. Sluk og tænd for maskinen. |
| E6 Temperatur for høj | Fejl i temperatursensoren. | Kontakt forhandleren eller serviceteknikeren. |
| E7 Mixer 1 fejl | Blander 1 overbelastet/blokeret. Blander 1 er tilsmudset eller sat forkert i. Styringen har afbrudt alle udløb. | Fjern blanderen fra maskine, gør den rent og sæt den korrekt tilbage på plads. Kontrollér, om rotoren kan løbe frit. Sluk og tænd for maskinen. |
| E8 Mixer 2 fejl | Blander 2 overbelastet/blokeret. Blander 2 er tilsmudset eller sat forkert i. Styringen har afbrudt alle udløb. | Fjern blanderen fra maskine, gør den rent og sæt den korrekt tilbage på plads. Kontrollér, om rotoren kan løbe frit. Sluk og tænd for maskinen. |
| E9 Mixer 3 fejl | Blander 3 overbelastet/blokeret. Blander 3 er tilsmudset eller sat forkert i. Styringen har afbrudt alle udløb. | Fjern blanderen fra maskine, gør den rent og sæt den korrekt tilbage på plads. Kontrollér, om rotoren kan løbe frit. Sluk og tænd for maskinen. |
| E10 Ventil fejl | Ventil eller blæser er overbelastet/blokeret. Ventil eller blæserudgang overbelastet. Styringen har afbrudt udløbet. | Kontakt forhandleren eller serviceteknikeren. |

| Problem | Mulig grund | Afhjælpning |
|---------------------------------|--|---|
| E11 Ingr.m fejl | Ingrediensmotor overbelastet/blokeret. Ingrediensmotoren udløb overbelastet. Skubberen på et af udløbene bevæger sig ikke jævnt. | Gør kanisterne rent. Se 5.2.8. Sluk og tænd for maskinen. |
| E13 Mixer fejl | Brygger- og blandergruppe overbelastet. Styringen har afbrudt alle udløb. | Gør blanderens rotor rent. Kontrollér, om rotoren kan løbe frit. Sluk og tænd for maskinen. |
| E14 Prod. fejl | Ingrediensmotorgruppe overbelastet/blokeret. Skubberen på et af udløbene bevæger sig ikke jævnt. Styringen har afbrudt alle udløb. | Gør kanisterne rent. Se 5.2.8. Sluk og tænd for maskinen. |
| | Udløbets ventilgruppe eller blæser overbelastet. Styringen har afbrudt alle udløb. | Kontakt forhandleren eller serviceteknikeren. |
| E16 Niveau fejl | Kedlens niveau er pludselig faldet. | Kontakt forhandleren eller serviceteknikeren. |
| E17 MDB-fejl | Der er ingen kommunikation mellem maskine og MDB betalingssystem. | Sluk og tænd for maskinen. Kontakt forhandleren eller serviceteknikeren. |
| E18 FET blanderfejl | Brygger- eller blandermotorens udløb afbryder ikke | Kontakt forhandleren eller serviceteknikeren. |
| E19 FET udløbsfejl | Ingrediens motor / ventil eller blæsermotor afbryder ikke. | Sluk og tænd for maskinen. Kontakt forhandleren eller serviceteknikeren. |
| E20 Softwarefejl | Softwarefejl | Sluk og tænd for maskinen. Kontakt forhandleren eller serviceteknikeren. |
| E21 Timeout for kedel | Kedlen varmer ikke op. | Kontakt forhandleren eller serviceteknikeren. |
| E26 Temperaturer for lav | Fejl i temperatursensoren. | Kontakt forhandleren eller serviceteknikeren. |
| E27 NTC lukning | Fejl i temperatursensoren. | Kontakt forhandleren eller serviceteknikeren. |
| E28 ingen NTC | Fejl i temperatursensoren. | Kontakt forhandleren eller serviceteknikeren. |

6.2 Meddelelser på display

| Problem | Mulig grund | Afhjælpning |
|-------------------------------------|--|---|
| Ude af drift Fylder boiler | Ved førstegangsbrug: Kedlen er stadig tom, kedlen er under opfyldning. | Ingen handling er nødvendig. |
| Ude af drift Fylder boiler | Kedlen fyldes ikke op eller fyldes op for langsomt. Efter 60 sek. vil displayet vise 'E3 påfyldningsfejl'. | Kontrollér vandtrykket. Luk helt op for vandhanen på vandforsyningen. Kontrollér, om forsyningsslangen er klemt. Sluk og tænd for maskinen. |
| Ude af drift Varmer boiler | Kedeltemperaturen er for lav, fordi der er brugt for meget vand. | Vent til kedeltemperaturen har nået det korrekte niveau. |
| Ude af drift Spildbakke fuld | Drypbakken er fuld. | Tøm drypbakken. |
| Ude af drift standby | Maskinen er i standby. | Fjern standbytilstanden i konfigurationsmenuen. |
| Rens | Skylleprogrammet er ikke blevet gennemført. | Gennemfør skylleprogrammet. Se 5.2.4. |
| Servicer boiler | Kedlen skal serviceres. | Kontakt forhandleren eller serviceteknikeren. |
| Kop sensor venstre fejl | Der er opstået en fejl i venstre kopsensor. | Kontakt forhandleren eller serviceteknikeren. |
| Kop sensor midten fejl | Der er opstået en fejl i midterste kopsensor. | Kontakt forhandleren eller serviceteknikeren. |
| Kop sensor højre fejl | Der er opstået en fejl i højre kopsensor. | Kontakt forhandleren eller serviceteknikeren. |

6.3 Fejlfunktioner

| Problem | Mulig grund | Afhjælpning |
|------------------------------------|--|---|
| Maskinen fungerer ikke. | Sprængt sikring. | Kontrollér sikringerne. |
| | Maskinen er slukket. | Tænd for maskinen. |
| | Defekt kabel. | Kontrollér strømkablet. |
| Maskinen reagerer ikke. | Maskinen er i standby. | Afbyrd standbytilstanden. |
| Produkterne smager dårligt. | Kanisteren er tom. | Fyld kanisteren. |
| | Kanisteren er ikke sat korrekt på plads. | Sæt kanisteren på plads. |
| | Kanisterens udløb er blokeret. | Gør kanisterens udløb rent. |
| | Kanisterens distributør fungerer ikke. | Kontrollér kanisterens distributør eller gør kanisteren rent. |
| | Forkert ingrediens. | Brug den korrekte ingrediens. |
| | Ingrediensen er størknet (klumpet). | Byt ingrediens ud. |
| | Blanderen er ikke gjort rent. | Gør blanderen rent. |
| | Ingrediensen er brugt op. | Byt ingrediens ud. |

| Problem | Mulig grund | Afhjælpning |
|----------------|-------------------------------|---|
| | Kedeltemperaturen er for lav. | Kontakt forhandleren eller serviceteknikeren. |
| | Ingrediensen er fugtig. | Kontrollér blæsersystemet, og udskift ingrediensen. |

ANIMO

**Animo B.V.
Dr. A. F. Philipsweg 47
P.O. Box 71
9400 AB Assen
The Netherlands**

**Tel: +31 (0) 592 376376
Fax: +31 (0) 592 341751
E-mail: info@animo.nl**

www.animo.eu

