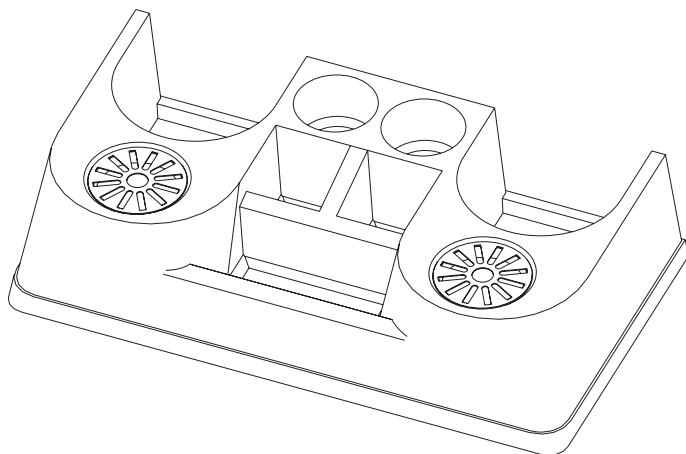


ANIMO

Thermoskan-buffet
Thermos jug buffet
Servierstation
Présentoir pour thermos



gebruiksaanwijzing
user manual
betriebsanleitung
mode d'emploi

THERMOS JUG BUFFET

D BEDIENUNGSANLEITUNG

Servierstation

ALLGEMEINE BESCHREIBUNG

Zuerst gratulieren wir Ihnen zum Kauf Ihrer Servierstation. Mit dieser Station servieren Sie Ihre Getränke auf eine professionelle Weise.
Die Servierstation ist für max. 2 St. Animo Pumpkannen 2,2 Ltr. (Art.Nr. 10420) geeignet und verfügt neben zwei abnehmbaren Tropfgittern aus CNS 1.4301 auch über Vorratsfächer für z.B.:

- Becher
- Milchflaschen
- Tee- & Zuckerbeutel
- Löffel

Die Verpackung sollte folgende Teile enthalten:
Servierstation
2 St. Tropfgitter
Bedienungsanleitung

TECHNISCHE DATEN

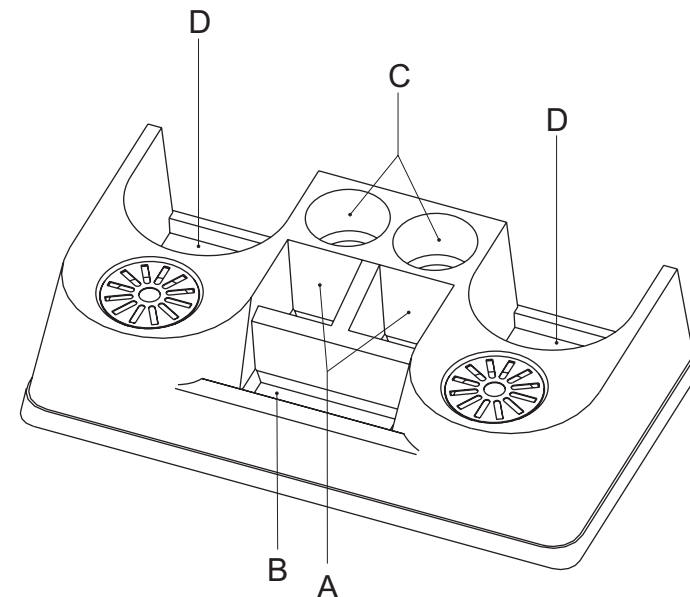
Artikelnummer	: 10425
Material	: Polystyren
Farbe	: Schwarz
Tropfgitter (Art.Nr. 63115)	: CNS 1.4301
Abmessung LxBxT	: 350 x 650 x 155 mm
Abmessung Vorratsfächer:	
A (2x)	: L x B x T = ca. 80 x 80 x 70mm
B	: L x B x T = ca. 180 x 80 x 70mm
C (2x)	: ø x H = ca. 85 x 60mm
D (2x)	: ø 170mm
Gewicht	: 1,7 Kg

Wichtige Hinweise:

Bitte achten Sie darauf, daß die Servierstation auf einen flachen Untergrund gestellt wird, damit die Thermoskannen beim Zapfen nicht umkippen.

In Zusammenhang mit der Entstehung von Bakterien, empfehlen wir, die Tropfgitter jeden Tag zu reinigen.

Durch die Verwendung von Kunststoffteilen ist die Servierstation nicht spülmaschinengeeignet.



ANIMO

Animo B.V.
Dr. A. F. Philipsweg 47
P.O. Box 71
9400 AB Assen
The Netherlands

Tel: +31 (0) 592 376376
Fax: +31 (0) 592 341751
E-mail: info@animo.nl

www.animo.eu