

BETRIEBSANLEITUNG (D)

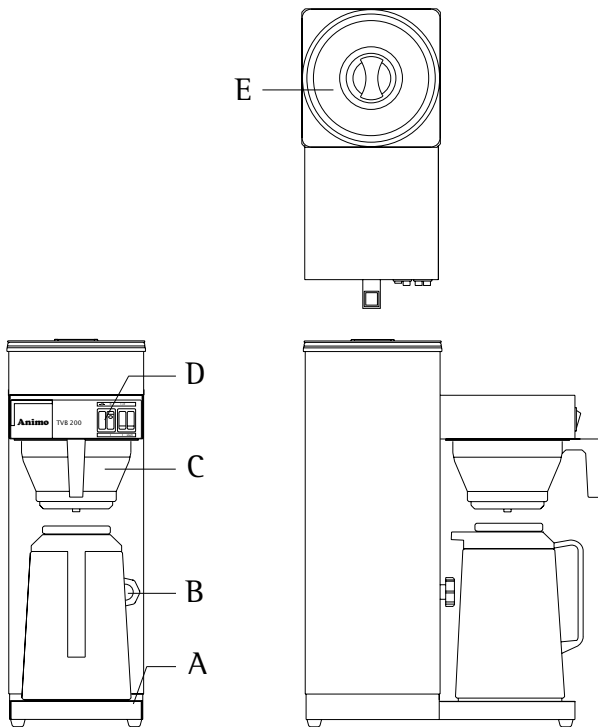


fig. 1

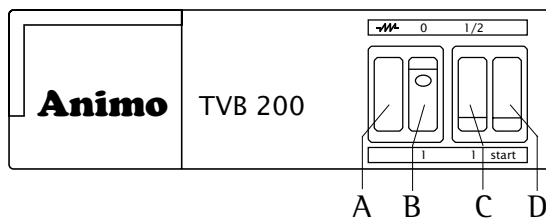


fig. 2

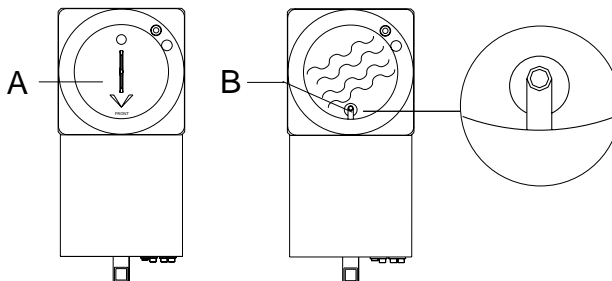


fig. 3

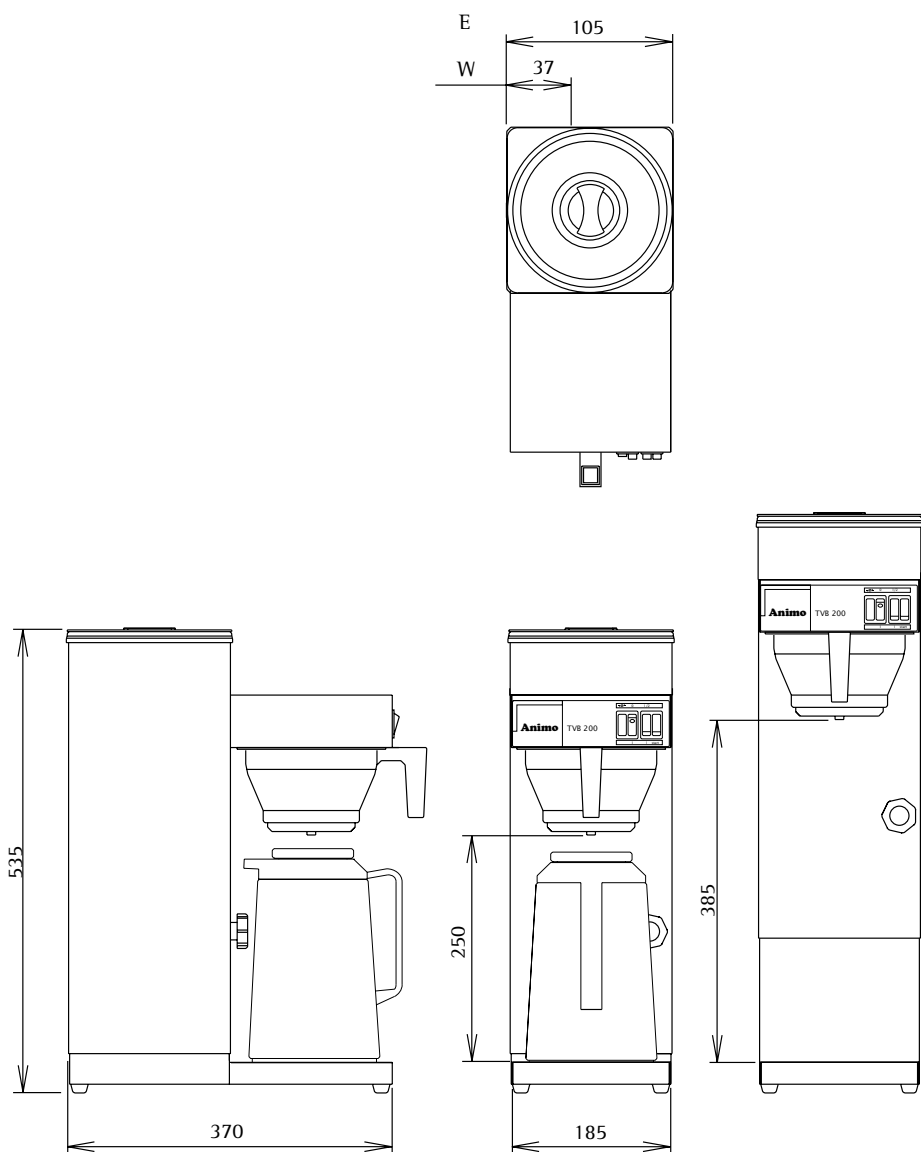


fig. 4



Dit apparaat voldoet aan de EMC-richtlijn 89/336/EEG, 92/31/EEG en de laagspanningsrichtlijn 73/23/EEG.

This appliance is in accordance with the EMC-Directive 89/336/EEC, 92/31/EEC and the low voltage directive 73/23/EEC.

Dieses Gerät wurde in Übereinstimmung gemäß EMV-Richtlinie 89/336/EWG, 92/31/EWG und Niederspannung-Richtlinie 73/23/EWG gebaut.

Cet appareil est conforme à la directive d'EMC 89/336/CEE, 92/31/CEE et à la directive de basse tension 73/23/CEE.

Animo behoudt zich het recht voor om onderdelen op elk gewenst moment te wijzigen, zonder voorafgaande of directe kennisgeving aan de afnemer. De inhoud van deze handleiding kan eveneens gewijzigd worden zonder voorafgaande waarschuwing. Deze handleiding is geldig voor de machine in standaarduitvoering. Animo kan derhalve niet aansprakelijk worden gesteld voor eventuele schade voortvloeiende uit van de standaard uitvoering afwijkende specificaties van de aan u geleverde machine. Voor informatie betreffende afstelling, onderhoudswerkzaamheden of reparaties waarin deze handleiding niet voorziet, wordt u verzocht contact op te nemen met de technische dienst van uw leverancier. Deze handleiding is met alle mogelijke zorg samengesteld, maar Animo kan geen verantwoording op zich nemen voor eventuele fouten in dit boek of de gevolgen daarvan.

Animo has the right to change parts of the machine at any time without advice or direct announcements to the client. The contents of this manual can also be changed without any announcements. This manual is to be used for the standard model/type of the machine. Thus Animo cannot be held responsible for any damage resulting from the application of this manual to the version delivered to you. For extra information on adjustments maintenance and repair, contact the technical department of your supplier. This manual has been written very carefully. However, Animo cannot be held responsible neither for mistakes in the book nor for their consequences.

Animo behält sich das Recht vor, Einzelteile ohne vorherige Bekanntgabe an den Kunden zu ändern. Der Inhalt dieser Anleitung kann ebenfalls ohne vorherige Bekanntgabe geändert werden. Diese Anleitung gilt für die Standardausführung der Maschine. Animo haftet daher nicht für Informationen über Einstellungen, Wartungsarbeiten oder Reparaturen, die nicht in dieser Anleitung enthalten sind. Wenden Sie sich bitte gegebenenfalls an den Kundendienst Ihres Händlers. Diese Anleitung wurde mit größtmöglicher Sorgfalt zusammengestellt. Animo haftet jedoch nicht für etwaige Fehler in dieser Anleitung oder für die Folgen solcher Fehler.

Animo se réserve le droit de modifier les pièces à n'importe quel instant, sans avis préalable et sans obligation de notification au client. Le contenu de ce manuel est également sujet à modification sans avis préalable. Ce manuel s'applique au modèle standard de la machine. Par conséquent, Animo n'est pas responsable pour les dommages éventuels découlant de l'application de ce manuel aux modèles non standard. Pour les renseignements sur certains réglages, les travaux d'entretien ou réparations qui ne seraient pas traités dans ce manuel, Animo ne peut être tenu responsable des erreurs éventuelles ni des dommages qui en découleraient.

D**INHALTSVERZEICHNIS**

1.	ALLGEMEINE BESCHREIBUNG	2
2.	TECHNISCHE DATEN	2
3.	INSTALLATION DER KAFFEEMASCHINE	3
3.1.	Aufstellen der Maschine	3
3.2.	Anschluß der Wasserleitung	3
3.3.	Anschluß der Elektrizität	3
4.	ÜBERSICHT BEDIENUNGSFELD (ABB. 2)	4
5.	HÖHENEINSTELLUNG	4
6.	INBETRIEBNAHME	4
7.	GEBRAUCH DER KAFFEEMASCHINE	4
7.1.	Kaffeezubereitung	5
8.	WARTUNG	5
8.1.	Tägliche Reinigung	5
8.1.1.	Entfernung von Kaffeeansatz	5
8.2.	Entkalken des Wasserbehälters	5
8.2.1.	Entfernung von leichten Kalkansatz	6
8.2.2.	Für das Entfernen der Restmenge	6
9.	TROCKENGEHSCHUTZ	6
10.	TRANSPORT	7

Diese Gebrauchsanleitung bitte gründlich lesen, damit die Maschine gut und sicher funktioniert.

1. ALLGEMEINE BESCHREIBUNG

Eine Kaffeemaschine die zur Brühung in Thermoskannen oder Pumpthermoskannen verschiedener Größen entwickelt wurde. Durch die Höhenverstellung läßt sich die Kaffeemaschine problemlos auf die Größe der Thermoskanne einstellen. Die Bevorratung in Thermoskannen garantiert einen optimalen aromatische heißen Kaffee.

In Abb 1. sind die wichtigsten Teile dargestellt.

In Abb 2. sind die Bedienungselemente dargestellt.

Abb 1:

- A - Bodenplatte für Thermokanne
- B - Höheneinstellung der Säule
- B - Korbfilter 90/250 2x
- C - Bedienungselemente
- D - Tropfgitter
- E - Wasserbehälter

Achtung: Die Kaffeemaschine TV B200 wird standard ohne Thermokanne ausgeliefert.

Zum Standardzubehör gehören:

- 1 Beutel Kaffeeansatzlösungsmittel (100 Beutel zu 50 gramm Art.Nr. 49009)
- 1 Beutel Kesselsteinlösungsmittel (48 Beutel zu 10 gramm Art.Nr. 49007)
- Korbfilterpapiere 90/250 ± 50 stück (Art.Nr.01088 1000st.)
- Wasseranschlußschlauch 1.25m
- Maßbecher für Kaffee
- Betriebsanleitung

2. TECHNISCHE DATEN

Typ	: TVB 200
Stundenleistung Kaffee	: ± 20 L/h
Brühzeit	: ± 5 min.
Mindestbrühmenge	: 1/2 Kanne
Niveauregelung	: elektronisch
Filterpapier	: 90/250
Länge des Stromkabels	: 1.4 m
Wasseranschluß	: wartel 3/4"
Min. - Max. Wasserdruck	: 1-8 bar
Abmessungen	: Siehe Abb. 4



Speisung (50/60 Hz)	Leistung	Sicherung
220 V 1 Phase/null	1900 W	10 A
230 V 1 Phase/null	2100 W	10 A
240 V 1 Phase/null	2300 W	13 A

Technische Änderungen vorbehalten

WARNUNG 

- * Bitte immer den Stecker aus der Steckerdose ziehen, wenn Arbeiten an der Kaffeemaschine durchgeführt werden.
- * Die Kaffeemaschine nicht in einen Raum stellen, wo die Temperatur unter 0°C sinken kann, da immer etwas Wasser im Behälter zurückbleibt.
- * Die Kaffeemaschine soll nur an eine geerdete Wandsteckdose angeschlossen werden.
- * Das Gerät darf nicht in Wasser getaucht werden.
- * Eventuelle Reparaturen Sollen nur von einem Animo Fachhändler durchgeführt werden.
- * Sollte die Kaffeemaschine für längere Zeit nicht benutzt werden, bitte den Stecker aus der Steckdose ziehen.

3. INSTALLATION DER KAFFEEMASCHINE

Beim Anschließen der Kaffeemaschine TV B200 sollen die folgenden Schritte beachtet werden:

3.1 Aufstellen der Maschine

- Höhe der Theke.
- Robuste bodenplatte.
- Wasser- und Stromanschluß vorhanden.
- Anschlußmöglichkeit für den Überlauf.
- Entlüftungslöcher in der Hinterplatte der Maschine müssen frei gehalten werdem.

3.2 Anschluß der Wasserleitung

- Wasser anschluß mit handbedienung muß in der Nähe der Maschine vorhanden sein.
- Der Wasserschlauch hat eine länge von 1.25m.
- Wasseranschlußschlauch an den Kaltenwasserhanh und an den Wasseranschluß an der Rückseite der Maschine anschließen.

3.3 Anschluß der Elektrizität


Abhängig von der elektrischen Ausführung des Gerätes soll die Maschine wie folgt angeschlossen werden:

- (Abb.5) Stromausführung 220V-240V 1 Phase mit Steckeranschluß.
- (Abb.5) Stromausführung 220V-240V 1 Phase ohne Steckeranschluß.

Achtung:

- Sollte der Stecker nicht in die Kontaktdose passen, bitte diesen Stecker abschneiden und den richtigen Stecker montieren.
- Den falschen Stecker bitte sofort entsorgen, damit dieser nicht mehr montiert werden kann.

Wenn ein neuer Stecker montiert wird, bitte auf folgendes achten:

1. Die Grüne/gelbe Ader ("Erde") muß an die, mit dem Buchstaben "E" oder mit dem Symbol () für "Erde" gekennzeichnete oder Grün/gelbe Klemme angeschlossen werden.
2. Die blaue Ader ("Null") muß an die, mit dem Buchstaben "N" gekennzeichnete oder schwarze Klemme angeschlossen werden.
3. Die braune Ader ("Phase") muß an die, mit dem Buchstaben "L" gekennzeichnete oder rote Klemme angeschlossen werden.

Wichtig!

Die 3-adrige Stromschnur (Abb.5) besitzt folgenden Adercode:

- Grün/Gelb - Erde
- Blau - Null
- Braun - Phase

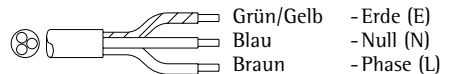


Abb. 5

4. BEDIENUNGSTAFEL (ABB. 2)

A - Kontrollampe Beheizung

B - An-/Ausschalter

C - Wahlschalter volle / halbvolle Kanne

D - Startschalter

5. HÖHE EINSTELLEN

Die Höhe des Geräts ist verstellbar, um das Gerät optimal in Höhe der zu benutzenden Thermoskanne zu stellen, müssen folgende Schritte ausgeführt werden.

1. Schieben Sie den Korbfilter in den Filterbehälter.
2. Halten Sie den oberen Teil des Geräts fest und drehen Sie den Einstellknopf (Abb.1B) halb um (links).
3. Bewegen Sie den oberen Teil des Geräts auf / ab, bis Ihre Thermoskanne zwischen Fuß und Korbfilter paßt.
4. Setzen Sie eine leere Thermoskanne (ohne Deckel) unter den Korbfilter.
5. Lassen Sie einen Zwischenraum von ca. 1 cm zwischen Korbfilter und Thermoskanne.
6. Drehen Sie den Einstellknopf fest (rechts).

6. INBETRIEBNAHME

Bevor ein neues Gerät in Betrieb genommen werden kann, müssen die folgenden Schritte ausgeführt werden.

1. Drehen Sie den manuell zu bedienende Entlüftungshahn auf und prüfen Sie, ob die Spannschloßanschlüsse nicht tropfen.
2. Entfernen Sie den Deckel des Wasserbehälters und ziehen Sie die durchsichtige Mischerschale senkrecht aus dem Behälter.

3. Gießen Sie Wasser in den Behälter bis ca. 2cm unter dem Hebelrohr.
4. Schieben Sie die durchsichtige Mischerschale wieder in den Behälter (siehe Abb.3A).
5. Schieben Sie den Korbfilter in den Filterhalter und stellen Sie eine leere Thermoskanne auf die Zentrierplatte.
6. Stecken Sie den Stecker in die Steckdose und schalten Sie das Gerät mit dem An-/Ausschalter ein (Abb.2B). Die Kontrollampe (Abb. 2A) leuchtet auf. Das Wasser im Behälter wird erhitzt.
7. Nach 7 Minuten hat das Wasser die richtige Temperatur und erlischt die Kontrollampe.
8. Schalten Sie den Wahlschalter (Abb.2C) auf die gewünschte Menge.
9. Schalten Sie den Startschalter (Abb.2D) ein. Der Wasserbehälter wird gefüllt. Wenn der Behälter voll ist, drückt das kalte Wasser das warme Wasser zum Korbfilter.
10. Vergessen Sie nicht, nach dem Abtropfen des Korbfilters die Thermoskanne zu entleeren.
11. Das Gerät ist gebrauchsfertig.

7. ANWENDUNG DER TVB 200

- ◇ Zum Kaffee kochen siehe Absatz 7.1.
- ◇ Zum Abzapfen siehe Absatz 7.2.

Grundregeln für das Kaffee kochen.

- Benutzen Sie feingemahlene Kaffee (± 40 Gramm pro Liter).
- Halten Sie die Thermoskanne und Korbfilter sauber.

7.1 Kaffee kochen

1. Legen Sie ein Korbfilterpapier (90/250) mit der benötigten Kaffeemenge (feingemahlen) in den Korbfilter. Die Menge kann durch den beigefügten Maßbecher angepaßt werden und beträgt meistens 70 bis 80 Gramm pro Kanne von 1.85 l.
2. Stellen Sie eine saubere Thermoskanne unter den Filter.

3. Prüfen Sie, ob das Gerät eingeschaltet ist, Hauptschalter an. (Abb. 2B).
4. Wenn die Kontrollampe aufleuchtet (Abb. 2A), nicht auf den Startschalter drücken, der Wasserbehälter wird noch erhitzt.
5. Schalten Sie den Wahlschalter (Abb. 2C) auf die gewünschte Menge.
6. Nach 7 Minuten hat das Wasser die richtige Temperatur und erlischt die Kontrollampe. Schalten Sie den Startschalter (Abb. 2D) ein. Der Wasserbehälter wird gefüllt, und das Kaffeekochen beginnt.
7. Das Kaffeekochen dauert 5-6 Minuten.
8. Den Kaffee in der Thermoskanne kurz durchrühren und den Deckel schließen, damit das Aroma erhalten bleibt, oder stellen Sie die Kaffeekanne dorthin wo sie gebraucht wird.
9. Nach der Reinigung des Korbfilters ist das Gerät gebrauchsfertig für den nächsten Durchgang.

WARNUNG 

- * Das Gerät darf nicht untergetaucht oder abgespritzt werden.
- * Bei Wartungsarbeiten beim Gerät bleiben.

8. WARTUNG

- ◇ Zur täglichen Reinigung der verschiedenen Teile siehe Absatz 8.1.
- ◇ Zur Entfernung des Kaffeebelags siehe Absatz 8.1.1.
- ◇ Zur Entkalkung des Geräts siehe Absatz 8.2.

8.1. Reinigung (täglich)

- Reinigen Sie das Gerät und die Thermoskanne mit einem sauberen, feuchten Tuch.
- Benutzen Sie keine Scheuermittel, weil diese Kratzer und stumpfe Stellen verursachen können.
- Der Korbfilter kann auf normale Weise abgewaschen werden.

Achtung: Der Korbfilter und die Thermoskanne dürfen nicht in die Spülmaschine gegeben werden.

8.1.1 Entfernen des Kaffeebelags

Zusätzlich zum Gerät wird ein Kaffeebelaglösmittel geliefert. Die Anwendung ist einfach.

1. Nehmen Sie einen Behälter mit ca. 5 bis 10 Liter warmem Wasser und lösen Sie darin eine Verpackung Kaffeebelaglösmittel auf.
2. Legen Sie die Teile, die gereinigt werden müssen, in dieses Lösungsmittel und lassen Sie diese 15 bis 30 Minuten einweichen.
3. Spülen Sie danach einige Male mit warmem Wasser nach. Wiederholen Sie die Behandlung, wenn das Ergebnis nicht ausreichend ist.
4. Streuen Sie Pulver auf die stark beschmutzten Teile und reinigen Sie diese mit einer nassen Bürste. Korbfilter sauber.

WARNUNG 

- * Bleiben Sie während der Wartungsarbeiten in der Nähe des Geräts.
- * Gehen Sie beim Entkalken gemäß der Gebrauchsanleitung der verwendeten Kesselsteinlöse vor.
- * Tragen Sie beim Entkalken immer eine Sicherheitsbrille und Schutzhandschuhe.
- * Lassen Sie das Gerät nach dem Entkalken mindestens dreimal durchlaufen.
- * Waschen Sie sich nach dem Entkalken gründlich die Hände.
- * Das Gerät darf nicht untergetaucht oder abgespritzt werden.
- * Lassen Sie alle Reparaturen von einem zuständigen Fachmann ausführen.

8.2 Entkalken des Wasserbehälters

Während des Gebrauchs kann sich im Gerät Kesselstein ablagern. Für einen energiesparenden und reibungslosen Betrieb muß das Gerät regelmäßig entkalkt werden.

Wann muß entkalkt werden?

- Abhängig vom Gebrauch und von der Wasserhärte empfehlen wir Ihnen, das Gerät regelmäßig auf sichtbare Anzeichen von Kesselstein zu prüfen.

- Entfernen Sie regelmäßig die durchsichtige Mischerschale des Behälters. Wenn der Boden des Behälters mit Kesselsteinteilchen bedeckt ist oder die Wand starke Ablagerungen aufweist, muß das Gerät entkalkt werden.
- Manchmal reicht es, die losen Kesselsteinreste zu entfernen.

8.2.1 Entfernen der Kesselsteinteile

1. Schalten Sie das Gerät aus und ziehen Sie den Stecker aus der Wandsteckdose.
2. Drehen Sie den Wasserzufuhrhahn zu und entkuppeln Sie den Anschlußschlauch.
3. Entfernen Sie den Deckel des Behälters.
4. Ziehen Sie die Mischerschale senkrecht aus dem Wasserbehälter. Erst wenn das Wasser im Behälter abgekühlt ist, läßt sich die Mischerschale aus Kunststoff leicht entfernen.

Tip! Wenn das zu lange dauert, schieben Sie eine leere Thermoskanne unter den Korbfilter und gießen Sie mit der Hand kaltes Wasser in den Behälter. Das Wasser verläßt den Behälter und fließt über den Korbfilter in die Thermoskanne, dadurch kühlt der Behälter schneller ab.

5. Kippen Sie das Gerät über dem Ausguß aus, damit das Wasser im Behälter mit den losen Kalkteilchen auslaufen kann.

8.2.2 Entfernen der Kesselsteinablagerung

Zur Entfernung der übrigen Kesselsteinablagerungen kann der ANIMO Kesselsteinentferner verwendet werden.

Achtung! Der Behälter ist immer noch leer, weil zuerst die Kesselsteinteile entfernt wurden.

1. Lesen Sie die Warnung und die Gebrauchsanleitung auf der Verpackung des ANIMO Kesselsteinentferners
2. Lösen Sie den Inhalt von zwei 50 g Verpackungen Kesselsteinentferner in 2 Liter warmem Wasser auf.
3. Schieben Sie den Korbfilter in den leeren Filterbehälter und stellen Sie eine leere Thermoskanne auf die Grundplatte.

4. Gießen Sie die Lösung in den Behälter und füllen Sie ihn bis zum Hebelrohr (Abb.3B).
5. Lassen Sie die Lösung ca. 10 Minuten einwirken.
6. Entnehmen Sie ein wenig Säure aus dem Heißwasserabzapfhahn und gießen Sie es zurück in den Behälter.
7. Setzen Sie die durchsichtige Mischerschale zurück in den Behälter (Abb.3A)
Achtung!: Setzen Sie die Mischerschale in den Behälter mit dem Pfeil auf den Korbfilter gerichtet.
8. Gießen Sie eine Kanne kaltes Wasser in das Reservoir, damit die Lösung aus dem Behälter ausläuft und über den Korbfilter in die Thermoskanne fließt.
9. Stellen Sie eine leere Thermoskanne unter den Korbfilter und gießen Sie die volle Thermoskanne mit der Lösung erneut in den Behälter.
10. Wiederholen Sie diese Handlung noch dreimal. **Achtung:** Die Thermoskanne unter dem Korbfilter rechtzeitig entleeren!

9. TEMPERATURSICHERUNG

Das Gerät ist mit einer Temperatursicherung ausgestattet, die sich von außen betätigen läßt. Sie befindet sich an der Rückseite des Geräts neben dem Wasseranschluß. Durch diese Sicherung wird das Gerät ausgeschaltet, wenn die Temperatur zu hoch wird. Ursache des Ausschaltens ist häufig, daß der Kesselstein nicht rechtzeitig entfernt wurde.

Wenn die Sicherung eingeschaltet wurde, gehen Sie folgendermaßen vor.

1. Lassen Sie das Gerät abkühlen.
2. Schrauben Sie die schwarze Schutzkappe ab.
3. Drücken Sie den jetzt sichtbaren Knopf und schrauben Sie die Schutzkappe wieder fest.

Wenn die Sicherung durch die erhöhte Ablagerung von Kesselstein eingeschaltet wurde, entkalken Sie das Gerät (siehe Kapitel 8.2.).

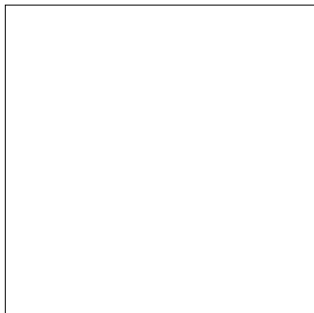
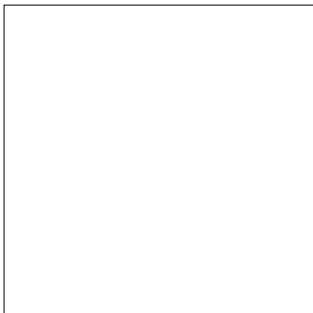
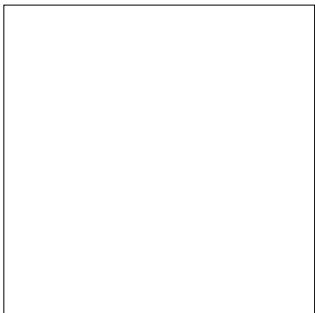
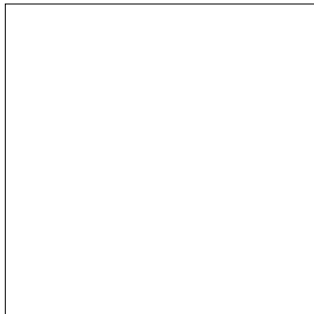
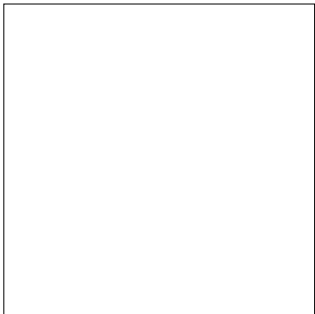
Wenn die Störung nicht durch die Temperatursicherung verursacht wurde, nehmen Sie Verbindung mit Ihrem Vertragshändler auf.

10. TRANSPORT

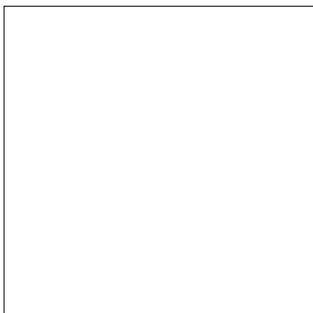
Zum Transport des Geräts müssen folgende Handlungen ausgeführt werden.

1. Schalten Sie das Gerät aus.
2. Entfernen Sie den Stecker aus der Wandsteckdose.
3. Drehen Sie den Wasserzufuhrhahn zu und entkuppeln Sie den Anschlußschlauch.
4. Entfernen Sie den Korbfilter.
5. Entfernen Sie den Deckel und ziehen Sie die durchsichtige Mischerschale senkrecht aus dem Behälter.
6. Entleeren Sie das Gerät in den Ausguß
7. Drehen Sie den Heißwasserabzapfhahn auf.
8. Legen Sie alle entfernten Teile wieder zurück.
9. Das Gerät ist transportbereit.
10. Wenn das Gerät erneut installiert werden muß, folgen Sie die Anleitungen in Kapitel 3 "Installation"

PLATZ FÜR NOTIZ:



Animo B.V. Headoffice
Dr. A.F. Philipsweg 47
P.O. Box 71
9400 AB Assen
The Netherlands
Tel. no. +31 (0)592 376376
Fax no. +31 (0)592 341751
E-mail: info@animo.nl
Internet: <http://www.animo.nl>



0498 Rev. 1 14/0999 **Animo** 09973



Accredited by
the Dutch Council
for Certification

